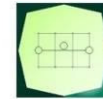


CONCEDENTE



CONCESSIONARIA



SOCIETÀ DI PROGETTO  
BREBEMI SPA

CUP E3 1 B05000390007

COLLEGAMENTO AUTOSTRADALE  
DI CONNESSIONE TRA LE CITTA' DI  
BRESCIA E MILANO

PROCEDURA AUTORIZZATIVA D. LGS 163/2006  
DELIBERA C.I.P.E. DI APPROVAZIONE DEL PROGETTO DEFINITIVO N° 19/2016

INTERCONNESSIONE A35-A4  
PROGETTO ESECUTIVO

O-PARTE GENERALE

00-GENERALE

00002 - ELABORATI TIPOLOGICI

SEGNALETICA VERTICALE - FONDAZIONE PER PORTALI FINO A 18M

RELAZIONE TECNICA E DI CALCOLO

PROGETTAZIONE:



VERIFICA:

IL PROGETTISTA RESPONSABILE INTEGRAZIONE  
PRESTAZIONI SPECIALISTICHE  
IMPRESA PIZZAROTTI E C. S.P.A.  
DOTT. ING. PIETRO MAZZOLI  
ORDINE DEGLI INGEGNERI DI PARMA N. 821

IL DIRETTORE TECNICO  
IMPRESA PIZZAROTTI E C. S.P.A.  
DOTT. ING. SABINO DEL BALZO  
ORDINE DEGLI INGEGNERI DI POTENZA N. 631


APPROVATO SDP

I.D.	IDENTIFICAZIONE ELABORATO												PROGR.		DATA:	
	EMIT.	TIPO	FASE	M.A.	LOTTO	OPERA	PROG. OPERA	TRATTO	PART. E	PROGR.	PART. DOC.	STATO	REV.	LUG	2016	
66065	04	RC	E	I	11	00	002	00	00	008	00	A	00	SCALA:		

ELABORAZIONE PROGETTUALE	REVISIONE									
	N.	REV.	DESCRIZIONE	DATA	REDATTO	DATA	CONTROLLATO	DATA	APPROVATO	
IL PROGETTISTA PIACENTINI INGEGNERI S.R.L. DOTT. ING. LUGA PIACENTINI ORDINE DEGLI INGEGNERI DI BOLOGNA N. 4152	A	00	EMISSIONE	29/07/2016	PIACENTINI	29/07/2016	MAZZOLI	29/07/2016	MAZZOLI	

	<b>IL CONCEDENTE</b> <p>CONCESSIONI AUTOSTRADALI LOMBARDE</p>	<b>IL CONCESSIONARIO</b> <p>SOCIETÀ DI PROGETTO BREBEMI SPA</p> <p>Società di Progetto Brebemi SpA</p>
--	--	---

IL PRESENTE DOCUMENTO NON POTRA' ESSERE COPIATO, RIPRODOTTO O ALTAMENTE PUBBLICATO, IN TUTTO O IN PARTE, SENZA IL CONSENSO SCRITTO DELLA SdP BREBEMI S.P.A. OGNI UTILIZZO NON AUTORIZZATO SARA' PERSEGUITO A NORMA DI LEGGE  
THIS DOCUMENT MAY NOT BE COPIED, REPRODUCED OR PUBLISHED, EITHER IN PART OR IN ITS ENTIRETY, WITHOUT THE WRITTEN PERMISSION OF SdP BREBEMI S.P.A. UNAUTHORIZED USE WILL BE PROSECUTED BY LAW

	Doc. N. 66065-00002-A00.doc	CODIFICA DOCUMENTO 04RCEI1100002000000800	REV. A00	FOGLIO 2 di 39
--	--------------------------------	--	-------------	-------------------


## INDICE

<b>1.</b>	<b>DESCRIZIONE GENERALE DELL'OPERA .....</b>	<b>4</b>
<b>2.</b>	<b>NORMATIVA DI RIFERIMENTO .....</b>	<b>6</b>
2.1	<b>Opere in c.a. e strutture metalliche .....</b>	<b>6</b>
2.2	<b>Altri documenti .....</b>	<b>7</b>
<b>3.</b>	<b>CARATTERISTICHE DEI MATERIALI.....</b>	<b>8</b>
3.1	<b>Conglomerato cementizio per sottofondazioni.....</b>	<b>8</b>
3.2	<b>Conglomerato cementizio per fondazioni .....</b>	<b>8</b>
3.3	<b>Acciaio per cemento armato .....</b>	<b>8</b>
<b>4.</b>	<b>DURABILITÀ E PRESCRIZIONI SUI MATERIALI.....</b>	<b>9</b>
4.1	<b>Copriferro minimo e copriferro nominale .....</b>	<b>9</b>
<b>5.</b>	<b>CRITERI DI CALCOLO.....</b>	<b>10</b>
5.1	<b>Criteria e definizione dell'azione sismica .....</b>	<b>10</b>
5.2	<b>Combinazioni di carico agli stati limite.....</b>	<b>14</b>
5.3	<b>Verifiche in ambito geotecnico e di equilibrio di corpo rigido .....</b>	<b>16</b>
5.3.1	<i>Verifica a ribaltamento .....</i>	<i>16</i>
5.3.2	<i>Verifica a scorrimento del piano di posa.....</i>	<i>16</i>
5.3.3	<i>Verifica per carico limite dell'insieme fondazione-terreno .....</i>	<i>17</i>
<b>6.</b>	<b>ANALISI DELLA STRUTTURA.....</b>	<b>21</b>
6.1	<b>Carichi permanenti.....</b>	<b>21</b>
6.1.1	<i>Peso proprio della struttura metallica .....</i>	<i>21</i>
6.1.2	<i>Peso proprio dei cartelli .....</i>	<i>21</i>
6.1.3	<i>Peso proprio del plinto .....</i>	<i>22</i>
6.1.4	<i>Sovraccarico del terreno .....</i>	<i>22</i>
6.2	<b>Spinta delle terre .....</b>	<b>22</b>
6.3	<b>Azioni da vento.....</b>	<b>23</b>
6.4	<b>Azioni da neve .....</b>	<b>25</b>
6.5	<b>Azioni sismiche .....</b>	<b>25</b>
<b>7.</b>	<b>SOLLECITAZIONI E VERIFICHE DELLE STRUTTURE DI FONDAZIONE .....</b>	<b>26</b>
7.1	<b>Geometria della fondazione .....</b>	<b>26</b>
7.2	<b>Combinazioni di carico.....</b>	<b>27</b>

*[Handwritten signature]*

<b>7.3</b>	<b>Sollecitazioni sugli elementi strutturali .....</b>	<b>27</b>
7.3.1	<i>Azioni risultanti a spiccato montante .....</i>	27
7.3.2	<i>Azioni risultanti a spiccato baggiolo estradossale di raccordo .....</i>	27
7.3.3	<i>Azioni risultanti ad intradosso fondazione .....</i>	28
<b>7.4</b>	<b>Verifiche in ambito geotecnico e di equilibrio di corpo rigido .....</b>	<b>28</b>
7.4.1	<i>Verifica a ribaltamento .....</i>	28
7.4.2	<i>Verifica a scorrimento del piano di posa .....</i>	29
7.4.3	<i>Verifica per carico limite dell'insieme fondazione-terreno .....</i>	30
<b>7.5</b>	<b>Verifiche strutturali .....</b>	<b>33</b>
7.5.1	<i>Elemento fondale del plinto di fondazione .....</i>	33
7.5.2	<i>Sezione di spiccato baggiolo estradossale di raccordo .....</i>	34
7.5.3	<i>Sezione di intradosso piastra di ancoraggio .....</i>	36
7.5.4	<i>Dimensionamento dell'armatura di frattaggio .....</i>	38

APPROVATO SDP

	Doc. N. 66065-00002-A00.doc	CODIFICA DOCUMENTO 04RCEI1100002000000800	REV. A00	FOGLIO 4 di 39
--	--------------------------------	--	-------------	-------------------

## 1. DESCRIZIONE GENERALE DELL'OPERA

La presente relazione, nell'ambito del Progetto Esecutivo dell'interconnessione autostradale A35-A4 e dell'adeguamento a due carreggiate del lotto 0A, riguarda il dimensionamento e la verifica dell'apparato fondale dei portali a bandiera caratterizzati da sbracci di luce fino a 18.00 m.

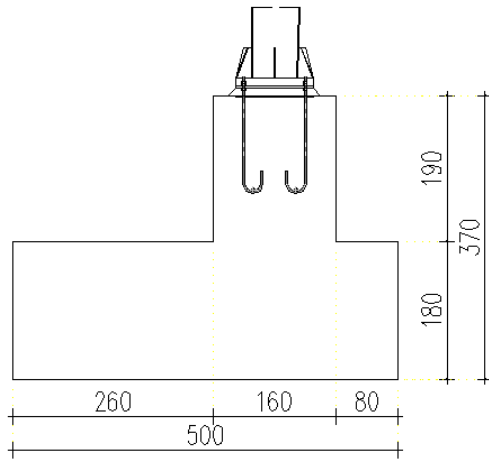
I manufatti cui la presente Relazione di Calcolo fa riferimento presentano sbracci di lunghezze effettive m 16.20 e m 17.20. Nell'elaborazione dei dimensionamenti strutturali, si ipotizza la presenza massima di superficie esposta a vento (massimo numero di cartelli di segnaletica e massima loro dimensione) fra le tipologie in oggetto, nonché la loro massima eccentricità rispetto all'asse del montante.

Si prevede un apparato fondale di tipo superficiale, costituito da una platea di fondazione di forma rettangolare (lati m 5.00 e m 6.50 rispettivamente in direzione trasversale e longitudinale all'asse stradale) e spessore m 1.80. In corrispondenza dell'ancoraggio del montante si prevede una emergenza estradossale di carpenteria costituita da un baggiolo anch'esso di forma planimetrica rettangolare (lati m 1.60 e m 2.00 rispettivamente in direzione trasversale e longitudinale all'asse stradale) ed altezza m 1.90. Con la finalità di compensare il momento trasversale dovuto al peso proprio delle strutture in elevazione, il baggiolo è previsto disassato trasversalmente rispetto al baricentro del plinto di fondazione.

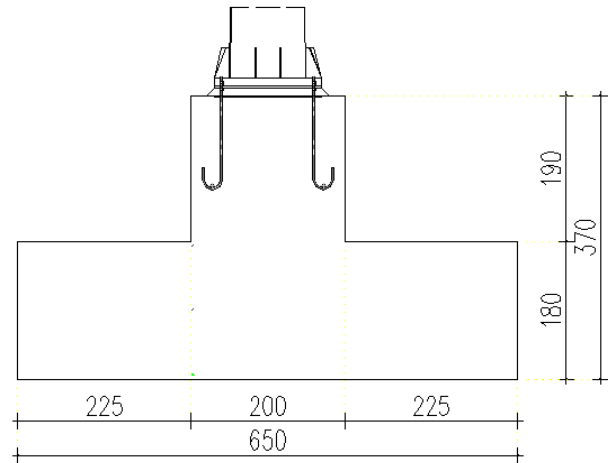
Tuttavia, cautelativamente, nelle verifiche si considererà che il baggiolo sia perfettamente in asse con la platea di fondazione.

In **Errore. L'autoriferimento non è valido per un segnalibro.** è rappresentata la geometria dell'apparato fondale tipico oggetto del dimensionamento nel presente documento. L'impianto tipico prevede un disassamento trasversale dello spiccato baggiolo estradossale lato campagna, atto a compensare parzialmente il momento trasversale dovuto ai pesi propri dell'elevazione. Poiché in talune circostanze contingenti, tale posizionamento eccentrico non è risultato attuabile, nei dimensionamenti di seguito proposti si è cautelativamente precisato da tale beneficio.

### SEZIONE A-A



### SEZIONE B-B



### PIANTA PLINTO DI FONDAZIONE

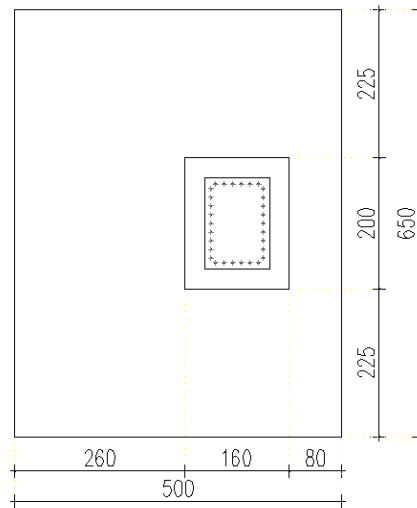



Figura 1 – Geometria dell'apparato fondale.

APPROVATO SDP

	Doc. N. 66065-00002-A00.doc	CODIFICA DOCUMENTO 04RCEI1100002000000800	REV. A00	FOGLIO 6 di 39
--	--------------------------------	--	-------------	-------------------

## 2. NORMATIVA DI RIFERIMENTO

I calcoli e le disposizioni esecutive sono conformi alle norme attualmente in vigore.


### 2.1 Opere in c.a. e strutture metalliche

- D. M. Min. Il. TT. del 14 gennaio 2008 – Norme tecniche per le costruzioni;
- CIRCOLARE 2 febbraio 2009, n.617 “Istruzione per l’applicazione delle «Nuove norme tecniche per le costruzioni» di cui al decreto ministeriale 14 gennaio 2008;
- UNI EN 1990 (Eurocodice 0) – Aprile 2006: “Criteri generali di progettazione strutturale”;
- UNI EN 1991-2-4 (Eurocodice 1) – Agosto 2004 – Azioni in generale: “Pesi per unità di volume, pesi propri e sovraccarichi per gli edifici”;
- UNI EN 1991-1-1 (Eurocodice 1) – Agosto 2004 – Azioni in generale- Parte 1-1: “Pesi per unità di volume, pesi propri e sovraccarichi per gli edifici”;
- UNI EN 1991-2 (Eurocodice 1) – Marzo 2005 – Azioni sulle strutture- Parte 2: “Carico da traffico sui ponti”;
- UNI EN 1992-1-1 (Eurocodice 2) – Novembre 2005: “Progettazione delle strutture di calcestruzzo – Parte 1-1: “Regole generali e regole per gli edifici”;
- UNI EN 1992-2 (Eurocodice 2) – Gennaio 2006: “Progettazione delle strutture di calcestruzzo – Parte 2: “Ponti in calcestruzzo - progettazione e dettagli costruttivi”;
- UNI EN 1993-1-1 (Eurocodice 3) – Ottobre 1993: “Progettazione delle strutture in acciaio – Parte 1-1: Regole generali e regole per gli edifici”;
- UNI EN 1997-1 (Eurocodice 7) – Febbraio 2005: “Progettazione geotecnica – Parte 1: Regole generali”;
- UNI EN 1998-1 (Eurocodice 8) – Marzo 2005: “Progettazione delle strutture per la resistenza sismica – Parte 1: Regole generali – Azioni sismiche e regole per gli edifici”;
- UNI EN 1998-2 (Eurocodice 8) – Febbraio 2006: “Progettazione delle strutture per la resistenza sismica – Parte 2: Ponti”;
- UNI EN 1998-5 (Eurocodice 8) – Gennaio 2005: “Progettazione delle strutture per la resistenza sismica – Parte 2: Fondazioni, strutture di contenimento ed aspetti geotecnici”.
- Linee guida sul calcestruzzo strutturale - Presidenza del Consiglio Superiore dei Lavori Pubblici - Servizio Tecnico Centrale;
- UNI EN 197-1 giugno 2001 – “Cemento: composizione, specificazioni e criteri di conformità per cementi comuni”;
- UNI EN 11104 marzo 2004 – “Calcestruzzo: specificazione, prestazione, produzione e conformità”, Istruzioni complementari per l’applicazione delle EN 206-1;
- UNI EN 206-1 ottobre 2006 – “Calcestruzzo: specificazione, prestazione, produzione e conformità”

APPROVATO SDP

Società di Progetto  
**Brebemi SpA**



	Doc. N. 66065-00002-A00.doc	CODIFICA DOCUMENTO 04RCEI1100002000000800	REV. A00	FOGLIO 7 di 39
--	--------------------------------	--	-------------	-------------------

## 2.2 Altri documenti

- CNR 10024/86 – Analisi mediante elaboratore: impostazione e redazione delle relazioni di calcolo;
- Azioni del Vento sulle Costruzioni - Istruzioni CNR - DT 207/2008.

APPROVATO SDP

Società di Progetto  
**Brebemi SpA**



### 3. CARATTERISTICHE DEI MATERIALI

Per la realizzazione dell'opera è previsto l'impiego dei sottoelencati materiali.

#### 3.1 Conglomerato cementizio per sottofondazioni

Classe	C12/15
Resistenza caratteristica cubica	$f_{ck,cube} = 15 \text{ N/mm}^2$
Resistenza caratteristica cilindrica	$f_{ck,cyl} = 12 \text{ N/mm}^2$
Classe di esposizione	-
Classe di consistenza	S4 / S5
Copriferro minimo	-

#### 3.2 Conglomerato cementizio per fondazioni

Classe	C25/30
Resistenza caratteristica cubica	$f_{ck,cube} = 30 \text{ N/mm}^2$
Resistenza caratteristica cilindrica	$f_{ck,cyl} = 24.9 \text{ N/mm}^2$
Resistenza di calcolo a compressione	$f_{cd} = \alpha_{cc} * f_{ck}/\gamma_c = 0,85 * f_{ck}/1,5 = 14.110 \text{ N/mm}^2$
Resistenza a trazione media	$f_{ctm} = 0,30 * f_{ck}^{2/3} = 2.558 \text{ N/mm}^2$
Resistenza a trazione (frattile 5%)	$f_{ctk 0,05} = 0,7 * f_{ctm} = 1.791 \text{ N/mm}^2$
Resistenza a trazione di calcolo	$f_{ctd} = f_{ctk 0,05} / \gamma_c = 1.194 \text{ N/mm}^2$
Resistenza a compressione (comb. Rara)	$\sigma_c = 0.60 * f_{ck} = 114.94 \text{ N/mm}^2$
Resistenza a compressione (comb. Quasi Perm.)	$\sigma_c = 0.45 * f_{ck} = 11.21 \text{ N/mm}^2$
Classe di esposizione	XC2
Classe di consistenza	S4

#### 3.3 Acciaio per cemento armato

Per le armature metalliche si adottano tondini in acciaio del tipo *B450C* controllato in stabilimento che presentano le seguenti caratteristiche:

Tensione di snervamento caratteristica	$f_{yk} \geq 450 \text{ N/mm}^2$
Tensione caratteristica a rottura	$f_{tk} \geq 540 \text{ N/mm}^2$
Resistenza di calcolo	$f_{yd} = f_{yk} / \gamma_s = 450/1,15 = 391.30 \text{ N/mm}^2$
Deformazione caratteristica al carico massimo	$\epsilon_{uk} = 7,5 \%$
Deformazione di progetto	$\epsilon_{ud} = 6,75 \%$



## 4. DURABILITÀ E PRESCRIZIONI SUI MATERIALI

Per garantire la durabilità delle strutture in calcestruzzo armato ordinario, esposte all'azione dell'ambiente, si devono adottare i provvedimenti atti a limitare gli effetti di degrado indotti dall'attacco chimico, fisico e derivante dalla corrosione delle armature e dai cicli di gelo e disgelo.

Al fine di ottenere la prestazione richiesta in funzione delle condizioni ambientali, nonché per la definizione della relativa classe, si fa riferimento alle indicazioni contenute nelle Linee Guida sul calcestruzzo strutturale edite dal Servizio Tecnico Centrale del Consiglio Superiore dei Lavori Pubblici ovvero alle norme UNI EN 206-1:2006 ed UNI 11104:2004.

Per le opere della presente relazione si adotta: *CLASSE DI ESPOSIZIONE XC2*

Condizioni ambientali	Classe di esposizione
Ordinarie	X0, XC1, XC2, XC3, XF1
Aggressive	XC4, XD1, XS1, XA1, XA2, XF2, XF3
Molto aggressive	XD2, XD3, XS2, XS3, XA3, XF4

Tabella 4.1.III: Descrizione delle condizioni ambientali

Le fondazioni dei muri si trovano in condizioni ambientali *Ordinarie*.

Nella tabella 4.1.IV sono indicati i criteri di scelta dello stato limite di fessurazione con riferimento alle condizioni ambientale e al tipo di armatura.

Gruppi di esigenze	Condizioni ambientali	Combinazione di azioni	Armatura			
			Sensibile		Poco sensibile	
			Stato limite	$w_d$	Stato limite	$w_d$
a	Ordinarie	<i>frequente</i>	<i>ap. fessure</i>	$\leq w_2$	<i>ap. fessure</i>	$\leq w_3$
		<i>quasi permanente</i>	<i>ap. fessure</i>	$\leq w_1$	<i>ap. fessure</i>	$\leq w_2$
b	Aggressive	frequente	ap. fessure	$\leq w_1$	ap. fessure	$\leq w_2$
		quasi permanente	decompressione	-	ap. fessure	$\leq w_1$
c	Molto aggressive	frequente	formazione fessure	-	ap. fessure	$\leq w_1$
		quasi permanente	decompressione	-	ap. fessure	$\leq w_1$


1 Tabella 4.1.IV: Criteri di scelta dello stato limite di fessurazione

### 4.1 Copriferro minimo e copriferro nominale

Ai fini di preservare le armature dai fenomeni di aggressione ambientale, dovrà essere previsto un idoneo copriferro; il suo valore, misurato tra la parete interna del cassero e la generatrice dell'armatura metallica più vicina, individua il cosiddetto "copriferro nominale".

Il copriferro nominale  $c_{nom}$  è somma di due contributi, il copriferro minimo  $c_{min}$  e la tolleranza di posizionamento  $h$ . Vale pertanto:  $c_{nom} = c_{min} + h$ .

La tolleranza di posizionamento delle armature  $h$ , per le strutture gettate in opera, può essere assunta pari ad almeno 5 mm. Considerata la Classe di esposizione ambientale dell'opera, si adotta un copriferro minimo pari a 35mm, pertanto  $c_{nom} = 40$  mm, valore valido per la platea di fondazione e per il baggio.

	Doc. N. 66065-00002-A00.doc	CODIFICA DOCUMENTO 04RCEI1100002000000800	REV. A00	FOGLIO 10 di 39
--	--------------------------------	--	-------------	--------------------

## 5. CRITERI DI CALCOLO

Le verifiche sono condotte, in osservanza al *D.M. del 14.01.2008 "Norme tecniche per le costruzioni"*, attraverso il metodo semiprobabilistico agli Stati Limite.

Gli Stati Limite Ultimi delle opere di fondazione si riferiscono allo sviluppo di meccanismi di collasso determinati dalla mobilitazione della resistenza del terreno, e al raggiungimento della resistenza degli elementi strutturali che compongono le opere stesse.

Per le strutture assimilabili alle opere di fondazione § 6.4.3 (NTC) devono essere effettuate le verifiche con riferimento almeno ai seguenti Stati Limite:

- ✓ SLU di tipo geotecnico (GEO) e di equilibrio di corpo rigido (EQU)
- ✓ SLU di tipo strutturale (STR)

Nel paragrafo "Combinazioni di carico agli stati limite" saranno esplicitati i singoli *SLU* appena citati e impiegati per le verifiche.

### 5.1 Criteri e definizione dell'azione sismica

L'effetto dell'azione sismica di progetto sull'opera nel suo complesso, includendo il volume significativo di terreno, la struttura di fondazione, gli elementi strutturali, deve rispettare gli stati limite ultimi e di esercizio definiti al § 3.2.1 (NTC), i cui requisiti di sicurezza sono indicati nel § 7.1 delle NTC.


Il rispetto degli Stati Limite si considera conseguito quando:

- nei confronti degli stati limite di esercizio siano rispettate le verifiche relative al solo Stato Limite di Danno;
- nei confronti degli stati limite ultimi siano rispettate le indicazioni progettuali e costruttive riportate nel § 7 delle (NTC) e siano soddisfatte le verifiche relative al solo Stato Limite di salvaguardia della Vita.

Per Stato Limite di Danno (SLD) s'intende che l'opera, nel suo complesso, a seguito del terremoto, includendo gli elementi strutturali, quelli non strutturali, le apparecchiature rilevanti alla sua funzione, subisce danni tali da non mettere a rischio gli utenti e non compromettere significativamente la capacità di resistenza e di rigidità nei confronti delle azioni verticali ed orizzontali. Lo stato limite di esercizio comporta la verifica delle tensioni di lavoro, in conformità al § 4.1.2.2.5 (NTC).

Per Stato Limite di salvaguardia della Vita (SLV) s'intende che l'opera a seguito del terremoto subisce rotture e crolli dei componenti non strutturali e impiantistici e significativi danni di componenti strutturali, cui si associa una perdita significativa di rigidità nei confronti delle azioni orizzontali; la costruzione conserva invece una parte della resistenza e rigidità per azioni verticali e un margine di sicurezza nei confronti del collasso per azioni sismiche orizzontali.

Gli stati limite, sia di esercizio sia ultimi, sono individuati riferendosi alle prestazioni che l'opera da realizzarsi deve assolvere durante un evento sismico; per la funzione che l'opera deve espletare nella sua vita utile, è significativo calcolare lo Stato Limite di Danno (SLD) per l'esercizio e lo Stato Limite di Salvaguardia della Vita (SLV) per lo stato limite ultimo.

	Doc. N.	CODIFICA DOCUMENTO	REV.	FOGLIO
	66065-00002-A00.doc	04RCEI1100002000000800	A00	11 di 39

A riguardo del calcolo allo SLV, dovendo la struttura mantenere durante l'evento sismico un comportamento elastico, vengono eseguite le verifiche alle tensioni di esercizio (§ 4.1.2.2.5), assumendo come limite delle tensioni di esercizio quelle adottate per la combinazione caratteristica (rara). Tale condizione, in accordo al punto § 7.10.6.1., consente di ritenere soddisfatte anche le verifiche nei confronti dello SLD.

Per la definizione dell'azione sismica, occorre definire il periodo di riferimento ( $P_{VR}$ ) in funzione dello stato limite considerato.

La vita nominale ( $V_N$ ) dell'opera è stata assunta pari a 50 anni;

La classe d'uso assunta è la IV;

Dalla tabella Tab.2.4.11 delle (NTC) è possibile risalire al valore del coefficiente d'uso ( $C_u$ )

$$C_u = 2.0$$

Il periodo di riferimento ( $V_R$ ) per l'azione sismica, data la vita nominale e la classe d'uso vale:

$$V_R = V_N \cdot C_u = 100 \text{ anni}$$

I valori di probabilità di superamento nel periodo di riferimento ( $P_{VR}$ ), cui riferirsi per individuare l'azione sismica agente è:

$$P_{VR}(SLV) = 10 \%$$

Il periodo di ritorno dell'azione sismica ( $T_R$ ) espresso in anni, vale:

$$T_R(SLV) = 949 \text{ anni}$$

Dato il valore del periodo di ritorno suddetto, tramite le tabelle riportate nell'Allegato B della norma o tramite la mappatura messa a disposizione in rete dall'Istituto Nazionale di Geofisica e Vulcanologia (INGV), è possibile definire i valori di  $a_g$ ,  $F_0$ ,  $T^*_c$ , dove:

$a_g$  : accelerazione orizzontale massima del terreno;

$F_0$  : valore massimo del fattore di amplificazione dello spettro in accelerazione orizzontale;

$T^*_c$  : periodo di inizio del tratto a velocità costante dello spettro in accelerazione orizzontale;

$S$  : coefficiente che comprende l'effetto dell'amplificazione stratigrafica ( $S_s$ ) e dell'amplificazione topografica ( $S_t$ ) di cui al § 3.2.3.2.;


I parametri spettrali per il calcolo dell'azione sismica vengono individuati sulla base del rischio sismico massimo presente sull'intero tracciato:

#### Parametri di pericolosità Sismica

"Stato Limite"	$T_r$ [anni]	$a_g$ [g]	$F_0$ [-]	$T^*_c$ [s]
Operatività	60	0.059	2.461	0.242
Danno	101	0.077	2.442	0.258
Salvaguardia Vita	949	0.192	2.442	0.282
Prevenzione Collasso	1950	0.248	2.428	0.290

Società di Progetto  
Brebemi SpA



	Doc. N.	CODIFICA DOCUMENTO	REV.	FOGLIO
	66065-00002-A00.doc	04RCEII100002000000800	A00	12 di 39

I valori delle caratteristiche sismiche ( $a_g$ ,  $F_0$ ,  $T_c^*$ ) per lo Stato Limite di Salvaguardia della Vita sono:

STATO LIMITE	$T_R$ [anni]	$a_g$ [g]	$F_0$ [-]	$T_c^*$ [s]
SLV	949	0.192	2.442	0.282

Il calcolo viene eseguito con i metodi pseudostatici (§ 7.11.6 NTC). L'analisi pseudostatica si effettua mediante i metodi dell'equilibrio limite. Nell'analisi pseudostatica, l'azione sismica è rappresentata da una forza statica equivalente pari al prodotto delle forze di gravità per un opportuno coefficiente sismico.

Nelle verifiche allo Stato Limite Ultimo, i valori dei coefficienti sismici orizzontali  $k_h$  e verticale  $k_v$  possono essere valutati mediante le espressioni:

$$k_h = \beta_m \cdot a_{max} / g \quad k_v = \pm 0.5 \cdot k_h$$

dove:

$a_{max}$  = accelerazione orizzontale massima attesa al sito;

$g$  = accelerazione di gravità.

Vista la validità generale del presente documento, avente ad oggetto opere distribuite lungo lo sviluppo dell'intero intervento, si assume cautelativamente di classificare il sottosuolo su cui insiste l'opera nella categoria " C ".

Il valore del *coefficiente di amplificazione stratigrafico* risulta:

$$S_S(\text{SLV}) = 1.7 - 0.6 \cdot F_0 \cdot a_g / g = 1.418$$

Il coefficiente di amplificazione topografica  $S_t$  viene assunto pari ad 1.

Pertanto:  $a_{max}(\text{SLV}) = S^* \cdot a_g = S_S \cdot S_t \cdot a_g = 1.418 \cdot 1.00 \cdot 0.192g = 0.272g$

I valori del coefficiente  $\beta_m$  sono in funzione della categoria di sottosuolo, del range di valori che può assumere l'accelerazione orizzontale massima attesa sul sito di riferimento e della possibilità o meno di subire spostamenti relativi rispetto al terreno (traslare e ruotare intorno al piede).


Il coefficiente  $\beta_m$  assume i valori riportati nella Tab. 7.11-II (NTC) e nel caso in esame, considerando l'impossibilità per il basamento di subire spostamenti rispetto al terreno, si avrebbe:

$\beta_m = 1.00$ .

APPROVATO SDR

Società di Progetto  
Brebemi SpA



	Doc. N. 66065-00002-A00.doc	CODIFICA DOCUMENTO 04RCEI1100002000000800	REV. A00	FOGLIO 13 di 39
--	--------------------------------	--	-------------	--------------------

Pertanto, i due *coefficienti sismici* orizzontali e verticali valgono:

$$(SLV) \quad k_h = \beta_m * a_{max}/g = 0.272 \quad k_v = \pm 0.5 * k_h = 0.136$$

L'azione sismica è rappresentata da un insieme di forze statiche orizzontali, date dal prodotto delle forze di gravità per i coefficienti sismici in precedenza definiti e combinata con le altre azioni in modo tale da produrre gli effetti più sfavorevoli.

L'azione sismica derivante dalla dinamica struttura in elevazione viene calcolata mediante un'analisi pseudo-statica, considerando il valore di accelerazione fornito dallo spettro di risposta di progetto. In particolare si assume a favore di sicurezza, che il periodo di oscillazione del modo di vibrare principale della struttura sia compreso tra i valori di  $T_B$  e  $T_C$ .

I valori delle accelerazioni di progetto orizzontali si calcolano come:

$$S_d = a_g * S * F_0 * 1/q$$

Dove  $q = 2.00$  secondo quanto indicato al punto 7.5.2.2 del DM del 14 Gennaio 2008 nei riguardi delle "Strutture a mensola o a pendolo inverso".

Si riporta l'accelerazione di progetto considerata:

$$S_d = 0.192g * 1.418 * 2.442 * 1/2 = 0.332g$$

I valori delle accelerazioni di progetto verticali si calcolano come:

$$S_d = a_g * S * F_v * 1/q$$

Dove  $q = 2.00$  secondo quanto indicato al punto 7.5.2.2 del DM del 14 Gennaio 2008 nei riguardi delle "Strutture a mensola o a pendolo inverso".

$$F_v = 1.35 * F_0 * (a_g/g)^{1/2}$$

Si riporta l'accelerazione di progetto considerata:

$$S_d = 0.192g * 1.418 * 1.445 * 1/2 = 0.197g$$

Dove:

$$F_v = 1.35 * 2.442 * (0.192)^{1/2} = 1.445$$

APPROVATO SDP

Società di Progetto  
Brebemi SpA



## 5.2 Combinazioni di carico agli stati limite

Le combinazioni di carico agli stati limite considerate ai fini delle verifiche, sono stabilite in modo da garantire la sicurezza in conformità a quanto prescritto nel Cap. 2 delle (NTC).

Per le opere di fondazione su pali § 6.4.3.1 (NTC) devono essere effettuate le verifiche con riferimento almeno ai seguenti Stati Limite:

- ✓ SLU di tipo geotecnico (GEO) e di equilibrio di corpo rigido (EQU)
  - Collasso per carico limite della palificata nei riguardi dei carichi assiali;
  - Collasso per carico limite della palificata nei riguardi dei carichi trasversali;
  - Stabilità globale;
  
- ✓ SLU di tipo strutturale (STR)
  - Raggiungimento della resistenza dei pali
  - Raggiungimento della resistenza della struttura di collegamento dei pali,

accertando che la condizione (6.2.1 delle NTC) sia soddisfatta per ogni stato limite preso in considerazione.

Le verifiche saranno condotte secondo l'approccio progettuale "Approccio 1", utilizzando i coefficienti parziali riportati nelle Tabelle 6.2.I, 6.2.II, 6.4.II, rispettivamente per le azioni e i parametri geotecnici.

- ✓ combinazione 1 → (A1+M1+R1) → STR
- ✓ combinazione 2 → (A2+M1+R2) → GEO (carico limite)

Tabella 6.2.I - Coefficienti parziali per le azioni o per l'effetto delle azioni.

CARICHI	EFFETTO	SIMBOLO $\gamma_F$	EQU	A1 (STR)	A2 (GEO)
Permanenti	favorevole	$\gamma_{G1}$	0.9	1.0	1.0
	sfavorevole		1.1	1.3	1.0
Permanenti non strutturali	favorevole	$\gamma_{G2}$	0.0	0.0	0.0
	sfavorevole		1.5	1.5	1.3
Variabili	favorevole	$\gamma_{Qi}$	0.0	0.0	0.0
	sfavorevole		1.5	1.5	1.3
Variabili da traffico (da Tab. 5.1.V NTC)	favorevole	$\gamma_Q$	0.0	0.0	0.0
	sfavorevole		1.35	1.35	1.15

APPROVATO SDP



Tabella 6.2.II - Coefficienti parziali per i parametri del terreno.

PARAMETRO	GRANDEZZA ALLA QUALE APPLICARE IL COEFF. PARZIALE	COEFFICIENTE PARZIALE $\gamma_m$	M1	M2
Tangente dell'angolo di resistenza al taglio	$\tan \varphi'_k$	$\gamma_{\varphi'}$	1	1.25
Coesione efficace	$c'_k$	$\gamma_c$	1	1.25
Resistenza non drenata	$c'_{uk}$	$\gamma_{cu}$	1	1.4
Peso dell'unità di volume	$\gamma$	$\gamma_\gamma$	1	1

Ai fini delle verifiche degli stati limite ultimi si definiscono le seguenti combinazioni:

$$\begin{aligned} \text{STR}) \Rightarrow & \quad \gamma_{G1} \cdot G_1 + \gamma_{G2} \cdot G_2 + \gamma_{Q1} \cdot Q_{k1} + \sum_i \psi_{0i} \cdot Q_{ki} & \Rightarrow (\Phi_d' = \Phi_k') \\ \text{GEO}) \Rightarrow & \quad \gamma_{G1} \cdot G_1 + \gamma_{G2} \cdot G_2 + \gamma_{Q1} \cdot Q_{k1} + \sum_i \psi_{0i} \cdot Q_{ki} & \Rightarrow (\text{spinte } \Phi_d' = \tan^{-1}(\tan \Phi_k' / \gamma_\Phi)) \end{aligned}$$

Ai fini delle verifiche degli stati limite di esercizio si definiscono le seguenti combinazioni:

$$\begin{aligned} \text{Rara)} & \Rightarrow G_1 + G_2 + Q_{k1} + \sum_i \psi_{0i} \cdot Q_{ki} \\ \text{Frequente)} & \Rightarrow G_1 + G_2 + \psi_{11} \cdot Q_{k1} + \sum_i \psi_{2i} \cdot Q_{ki} \\ \text{Quasi permanente)} & \Rightarrow G_1 + G_2 + \psi_{21} \cdot Q_{k1} + \sum_i \psi_{2i} \cdot Q_{ki} \end{aligned}$$

Per la condizione sismica, le combinazioni per gli stati limite ultimi da prendere in considerazione sono le seguenti:

$$\begin{aligned} \text{STR}) \Rightarrow & \quad E + G_1 + G_2 + \sum_i \psi_{2i} \cdot Q_{ki} & \Rightarrow (\Phi_d' = \Phi_k') \\ \text{GEO}) \Rightarrow & \quad E + G_1 + G_2 + \sum_i \psi_{2i} \cdot Q_{ki} & \Rightarrow (\text{spinte } \Phi_d' = \tan^{-1}(\tan \Phi_k' / \gamma_\Phi)) \end{aligned}$$

Gli effetti dell'azione sismica saranno valutati tenendo conto delle masse associate ai seguenti carichi gravitazionali:

$$G_1 + G_2 + \sum_i \psi_{2i} \cdot Q_{ki}$$

Ai fini delle verifiche per gli SLU connessi alle azioni eccezionali di progetto  $A_d$  si definisce la seguente combinazione:

$$G_1 + G_2 + A_d + \sum_i \psi_{2i} \cdot Q_{ki}$$

I valori del coefficiente  $\psi_{2i}$  sono quelli riportati nella tabella 2.5.I della norma.

## 5.3 Verifiche in ambito geotecnico e di equilibrio di corpo rigido

### 5.3.1 Verifica a ribaltamento

La verifica a ribaltamento consiste nel determinare il momento risultante di tutte le forze che tendono a fare ribaltare il plinto (momento ribaltante  $M_r$ ) ed il momento risultante di tutte le forze che tendono a stabilizzare il plinto (momento stabilizzante  $M_s$ ) rispetto allo spigolo a valle della fondazione e verificare che il rapporto  $M_s/M_r$  sia maggiore di un determinato coefficiente di sicurezza  $\eta_r$ .

Eseguendo il calcolo mediante gli eurocodici si può impostare  $\eta_r \geq 1.0$ .

Deve quindi essere verificata la seguente disequaglianza

$$\frac{M_s}{M_r} \geq \eta_r$$

Il momento ribaltante  $M_r$  è dato dalla componente orizzontale della spinta  $S$ , dalle forze di inerzia del plinto (caso di presenza di sisma) per i rispettivi bracci. Nel momento stabilizzante interviene il peso del plinto (applicato nel baricentro) ed il peso della struttura di elevazione. Questa verifica ha significato solo per fondazione superficiale e non per fondazione su pali.

### 5.3.2 Verifica a scorrimento del piano di posa

Per la verifica a scorrimento del plinto lungo il piano di fondazione deve risultare che la somma di tutte le forze parallele al piano di posa che tendono a fare scorrere il plinto deve essere minore di tutte le forze, parallele al piano di scorrimento, che si oppongono allo scivolamento, secondo un certo coefficiente di sicurezza. La verifica a scorrimento risulta soddisfatta se il rapporto fra la risultante delle forze resistenti allo scivolamento  $F_r$  e la risultante delle forze che tendono a fare scorrere il muro  $F_s$  risulta maggiore di un determinato coefficiente di sicurezza  $\eta_s$ .


Eseguendo il calcolo mediante gli Eurocodici si può impostare  $\eta_s \geq 1.0$

$$\frac{F_r}{F_s} \geq \eta_s$$

Le forze che intervengono nella  $F_s$  sono: le forze d'inerzia parallela al piano di fondazione, la spinta dovuta al carico da vento.

La forza resistente è data dalla resistenza d'attrito e dalla resistenza per adesione lungo la base della fondazione. Detta  $N$  la componente normale al piano di fondazione del carico totale gravante in fondazione e indicando con  $\delta_f$  l'angolo d'attrito terreno-fondazione, con  $c_a$  l'adesione terreno-fondazione e con  $B_f$  la larghezza della fondazione reagente, la forza resistente può esprimersi come



	Doc. N. 66065-00002-A00.doc	CODIFICA DOCUMENTO 04RCEI1100002000000800	REV. A00	FOGLIO 17 di 39
--	--------------------------------	--	-------------	--------------------

$$F_r = N \operatorname{tg} \delta_f + c_a B_r$$

La Normativa consente di computare, nelle forze resistenti, una aliquota dell'eventuale spinta dovuta al terreno posto a valle del plinto. In tal caso, però, il coefficiente di sicurezza deve essere aumentato opportunamente. L'aliquota di spinta passiva che si può considerare ai fini della verifica a scorrimento non può comunque superare il 50 per cento.

Per quanto riguarda l'angolo d'attrito terra-fondazione,  $\delta_f$ , diversi autori suggeriscono di assumere un valore di  $\delta_f$  pari all'angolo d'attrito del terreno di fondazione.

Nel caso in oggetto verrà assunto un angolo  $\delta_f = \phi$  ed una spinta a valle nulla.

### 5.3.3 Verifica per carico limite dell'insieme fondazione-terreno

Il rapporto fra il carico limite in fondazione e la componente normale della risultante dei carichi trasmessi dal muro sul terreno di fondazione deve essere superiore a  $\eta_q$ . Cioè, detto  $Q_u$ , il carico limite ed  $R$  la risultante verticale dei carichi in fondazione, deve essere:

$$\frac{Q_u}{R} \geq \eta_q$$

Eseguendo il calcolo mediante gli Eurocodici si può impostare  $\eta_q \geq 1.0$

Le espressioni di Hansen per il calcolo della capacità portante si differenziano a seconda se siamo in presenza di un terreno puramente coesivo ( $\phi=0$ ) o meno e si esprimono nel modo seguente:

Caso generale

$$q_u = c \cdot N_c \cdot s_c \cdot d_c \cdot i_c \cdot g_c \cdot b_c + q \cdot N_q \cdot s_q \cdot d_q \cdot i_q \cdot g_q \cdot b_q + 0.5 \cdot B \cdot \gamma \cdot N_\gamma \cdot s_\gamma \cdot d_\gamma \cdot i_\gamma \cdot g_\gamma \cdot b_\gamma$$

Caso di terreno puramente coesivo  $\phi=0$

$$q_u = 5.14 \cdot c \cdot (1 + s_c + d_c - i_c - g_c - b_c) + q$$

in cui  $d_c, d_q, d_\gamma$ , sono i fattori di profondità;  $s_c, s_q, s_\gamma$ , sono i fattori di forma;  $i_c, i_q, i_\gamma$ , sono i fattori di inclinazione del carico;  $b_c, b_q, b_\gamma$ , sono i fattori di inclinazione del piano di posa;  $g_c, g_q, g_\gamma$ , sono i fattori che tengono conto del fatto che la fondazione poggia su un terreno in pendenza.

I fattori  $N_c, N_q, N_\gamma$  sono espressi come:

$$N_q = e^{\pi \operatorname{tg} \phi} K_p$$

$$N_c = (N_q - 1) \cdot \operatorname{ctg} \phi$$

$$N_\gamma = 1.5(N_q - 1) \cdot \operatorname{tg} \phi$$

Società di Progetto  
Brebemi SpA



Vediamo ora come si esprimono i vari fattori che compaiono nella espressione del carico ultimo.

### Fattori di forma

$$\text{per } \phi=0 \quad s_c = 0.2 \frac{B}{L}$$

$$\text{per } \phi>0 \quad s_c = 1 + \frac{N_q}{N_c} \frac{B}{L}$$

$$s_q = 1 + \frac{B}{L} \operatorname{tg} \phi$$

$$s_\gamma = 1 - 0.4 \frac{B}{L}$$

### Fattori di profondità

Si definisce il parametro  $k$  come

$$k = \frac{D}{B} \quad \text{se} \quad \frac{D}{B} \leq 1$$

$$k = \operatorname{arctg} \frac{D}{B} \quad \text{se} \quad \frac{D}{B} > 1$$

I vari coefficienti si esprimono come

$$\text{per } \phi=0 \quad d_c = 0.4k$$

$$\text{per } \phi>0 \quad d_c = 1 + 0.4k$$

$$d_q = 1 + 2 \operatorname{tg} \phi (1 - \sin \phi)^2 k$$

$$d_\gamma = 1$$

### Fattori di inclinazione del carico

Indichiamo con  $V$  e  $H$  le componenti del carico rispettivamente perpendicolare e parallela alla base e con  $A_r$  l'area efficace della fondazione ottenuta come  $A_r = B' \times L'$  ( $B'$  e  $L'$  sono legate alle dimensioni effettive della fondazione  $B$ ,  $L$  e all'eccentricità del carico  $e_B$ ,  $e_L$  dalle relazioni  $B' = B - 2e_B$ ,  $L' = L - 2e_L$ ) e con  $\eta$  l'angolo di inclinazione della fondazione espresso in gradi ( $\eta=0$  per fondazione orizzontale).

I fattori di inclinazione del carico si esprimono come:

$$\text{per } \phi = 0 \quad i_c = 1/2(1 - \sqrt{1 - \frac{H}{A_r c_a}})$$

$$\text{per } \phi > 0 \quad i_c = i_q - \frac{1 - i_q}{N_q - 1}$$

$$i_q = \left(1 - \frac{0.5H}{V + A_r c_a \text{ctg} \phi}\right)^5$$

$$\text{per } \eta = 0 \quad i_\gamma = \left(1 - \frac{0.7H}{V + A_r c_a \text{ctg} \phi}\right)^5$$

$$\text{per } \eta > 0 \quad i_\gamma = \left(1 - \frac{(0.7 - \eta^\circ/450^\circ)H}{V + A_r c_a \text{ctg} \phi}\right)^5$$

#### Fattori di inclinazione del piano di posa della fondazione

$$\text{per } \phi = 0 \quad b_c = \frac{\eta^\circ}{147^\circ}$$

$$\text{per } \phi > 0 \quad b_c = 1 - \frac{\eta^\circ}{147^\circ}$$

$$b_q = e^{-2\eta \text{tg} \phi}$$

$$b_\gamma = e^{-2.7\eta \text{tg} \phi}$$

#### Fattori di inclinazione del terreno

Indicando con  $\beta$  la pendenza del pendio i fattori  $g$  si ottengono dalle espressioni seguenti:

$$\text{per } \phi = 0 \quad g_c = \frac{\beta^\circ}{147^\circ}$$

$$\text{per } \phi > 0 \quad g_c = 1 - \frac{\beta^\circ}{147^\circ}$$

$$g_q = g_\gamma = (1 - 0.05 \text{tg} \beta)^\circ$$

Per poter applicare la formula di Hansen devono risultare verificate le seguenti condizioni:

$$H < V \text{tg} \delta + A_r c_a$$

APPROVATO SDP

Società di Progetto  
Brebemi SpA



$$\beta \leq \phi$$

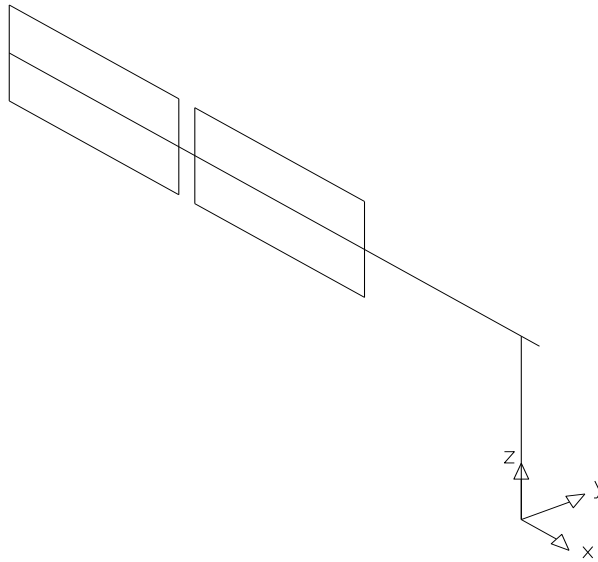
$$i_q, i_\gamma > 0$$

$$\beta + \eta \leq 90^\circ$$

APPROVATO SDP

## 6. ANALISI DELLA STRUTTURA

Nell'analisi dei carichi e nel calcolo delle sollecitazioni si fa riferimento al seguente riferimento di coordinate e contestuale convenzione sui segni:



### 6.1 Carichi permanenti

Si riportano i pesi permanenti dei diversi elementi della struttura:

Per il peso proprio struttura si è fatto riferimento alla Tabella 3.1.I delle NTC2008. In particolare per l'acciaio è riportato un peso per unità di volume pari a 78.50 kN/m<sup>3</sup> e per l'alluminio è riportato un peso per unità di volume pari a 27.00 kN/m<sup>3</sup>.

#### 6.1.1 Peso proprio della struttura metallica

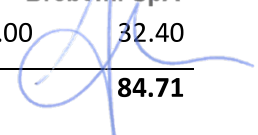
Elemento	B [mm]	H [mm]	s [mm]	L [mm]	W [kN]	ex [mm]	My [kNm]
Montante	800.00	800.00	12.00	7'700.00	22.86	0.00	0.00
Sbraccio	800.00	800.00	12.00	18'000.00	53.45	9'000.00	481.01
<b>Totale</b>					<b>76.31</b>		<b>481.01</b>

#### 6.1.2 Peso proprio dei cartelli

Elemento	B [mm]	H [mm]	s [mm]	W [kN]	ex [mm]	My [kNm]
Cartello 1	5'000.00	2'500.00	10.00	3.38	15'500.00	52.31
Cartello 2	4'000.00	3'000.00	10.00	3.24	10'000.00	32.40
<b>Totale</b>				<b>6.62</b>		<b>84.71</b>

APPROVATO SDR

Società di Progetto  
Brebem SPA



### 6.1.3 Peso proprio del plinto

Elemento	B [mm]	H [mm]	L [mm]	W [kN]	ex [mm]	My [kNm]
Base	5'000.00	1'800.00	6'500.00	1'462.50	0.00	0.00
Emergenza	1'600.00	1'900.00	2'000.00	152.00	0.00	0.00
<b>Totale</b>				<b>1'614.50</b>		<b>0.00</b>

### 6.1.4 Sovraccarico del terreno

Assunto cautelativamente assente.

## 6.2 Spinta delle terre

Si considera l'azione della spinta delle terre sulla superficie verticale del pinto di fondazione lato strada.

Risulta.

$\gamma$ terr. Spingente	20.00 kN/m <sup>3</sup>
$\phi$ terreno	35.00 deg
$k_a$ terr. spingente	0.271
H spingente	2.40 m
B spingente	5.00 m
$T_x$	<b>101.30</b> kN
$e_z$	0.82 m
$M_y$	83.52 kNm

Per effetto dei singoli contributi di spinta sulla base del plinto e sull'emergenza costituita dal baggiolestradossale:

Elemento	H [mm]	Ly [mm]	$\sigma_{inf}$ [kPa]	$\sigma_{sup}$ [kPa]	$T_x$ [kN]	quota [m]	$M_y$ [kNm]
Base	1'800.00	6'500.00	48.00	12.00	95.12	0.72	68.48
Emergenza	1'900.00	2'000.00	12.00	0.00	6.18	2.43	15.03
<b>Totale</b>					<b>101.30</b>		<b>83.52</b>

Poiché il momento trasversale dovuto all'azione della spinta delle terre risulta sgravare il momento trasversale dovuto all'eccentricità dei carichi gravitazionali, l'azione della spinta delle terre viene considerata unicamente in termini di sollecitazioni di taglio.

### 6.3 Azioni da vento

Il D.M. del 14 Gennaio 2008 al punto 3.3, fornisce indicazioni per il calcolo della velocità di riferimento e della velocità media del vento. L'azione statica equivalente del vento è ricavabile, secondo quanto indicato dallo stesso documento, in funzione della velocità calcolata. Ai fini del calcolo delle sollecitazioni si fa riferimento al vento nella sola direzione parallela all'asse stradale.

La pressione del vento è data dall'espressione:

$$p = q_b * C_e * C_p * C_d$$

dove:

- $q_b$  pressione cinetica di riferimento
- $C_e$  coefficiente di esposizione
- $C_p$  coefficiente di forma (o coefficiente aerodinamico)
- $C_d$  coefficiente dinamico

La pressione cinetica di riferimento è data dall'espressione:

$$q_b = 0,5 * \rho * V_b^2$$

dove  $\rho$  è la densità dell'aria e vale 1,25 kg/m<sup>3</sup>.

Il coefficiente di esposizione dipende dall'altezza  $z$  dal piano di campagna (rilevato compreso, se presente) del punto considerato, dalla topografia e dalla categoria di esposizione.

Risulta:

Zona geografica	I	
>>>	$v_{b,0} =$	25.000 m/sec
	$a_0 =$	1'000.000 m
	$k_a =$	0.010 sec <sup>-1</sup>

Categoria di esposizione del sito	II	
>>>	$k_r =$	0.190
	$z_0 =$	0.050 m
	$z_{min} =$	4.000 m

Densità dell'aria	$\rho =$	1.250 kg/m <sup>3</sup>
Altitudine s.l.m. dove sorge l'opera	$a_s =$	150.000 m
Velocità di riferimento	$v_b =$	25.000 m/sec
Periodo di ritorno	$T_R =$	50.000 anni
Coefficiente correttivo	$\alpha_R =$	1.001
Velocità di riferimento corretta	$v_b(T_R) =$	25.018 m/sec
Pressione cinetica di riferimento	$q_b =$	391.198 N/mq
Altezza (massima) della costruzione	$z =$	10.000 m
Coefficiente Topografico	$C_t =$	1.000
Coefficiente di Esposizione (in sommità)	$C_e(z)$	2.352
	max =	
Coefficiente Dinamico	$C_d =$	1.000

APPROVATO SDP

Società di Progetto  
**Brebemi SpA**



Coeff. di Forma per pressione normale sui pannelli	$C_p =$	1.800	(rif. istruzioni CNT-DT 207/2008, Allegato G, punto G7)
Coeff. di Forma per pressione normale sul montante	$C_{px} =$	2.150	(rif. istruzioni CNT-DT 207/2008, Allegato G, punto G10)
Pressione normale esercitata dal vento sui pannelli	$p =$	<b>1.656 kN/mq</b>	
Pressione normale esercitata dal vento sul montante	$p =$	<b>1.978 kN/mq</b>	

Si assume

Pressione normale esercitata dal vento sui pannelli:  $p_{max} = 1.66 \text{ kPa}$

Pressione normale esercitata dal vento sul montante:  $p_{max} = 1.98 \text{ kPa}$

La pressione di calcolo viene applicata come pressione uniforme rispettivamente sulle superfici di esposizione identificate dalla struttura orizzontale e verticale.

Pertanto:

Vento sul montante

$p_{vento}$	1.98 kPa
$T_y$	12.20 kN
$e_z$	3.85 m
$M_x$	46.96 kNm
$e_x$	0.00 m
$M_z$	0.00 kNm

Vento sullo sbraccio

$p_{vento}$	1.98 kPa
$T_y$	28.51 kN
$e_z$	7.70 m
$M_x$	219.54 kNm
$e_x$	9.00 m
$M_z$	256.61 kNm

Vento sui cartelli stradali

$p_{vento}$	1.66 kPa
$T_y$	40.67 kN
$e_z$	7.70 m
$M_x$	313.16 kNm
$e_x$	12.81 m
$M_z$	520.83 kNm

APPROVATO SDP

Società di Progetto  
**Brebemi SpA**





## 6.4 Azioni da neve

La pressione del vento è data dall'espressione:

$$q_s = \mu_i * q_{ek} * C_E * C_t$$

dove:

$q_s$  carico da neve  
 $\mu_i$  coefficiente di forma  
 $C_E$  coefficiente di esposizione  
 $C_t$  coefficiente termico

Risulta:

Zona geografica	Zona I - Alpina
Altitudine s.l.m. dove sorge l'opera	$a_s = 100.00$ m
Val. caratteristico carico neve al suolo [ $T_R=50$ anni]	$q_{sk} = 1.50$ kN/mq
Classe di superficie topografica	Normale
Coefficiente di esposizione	$C_E = 1.00$
Coefficiente termico	$C_t = 1.00$
Estremità inferiore ostruita da parapetto/barriera?	no
Inclinazione sull'orizzontale superficie superiore	$\alpha_{sup} = 0.00$ deg
Coefficiente di forma	$\mu = 0.80$
Carico da neve	$q_s = 1.20$ kN/mq

## 6.5 Azioni sismiche

L'azione sismica dovuta alla struttura in elevazione si ottiene mediante la relazione:

$$F_h = S_d * W / g$$

Dove:

W = peso della struttura in elevazione

Mentre l'azione sismica dovuta all'inerzia della fondazione si ottiene mediante la relazione:

$$F_h = k_h * W / g$$

Dove:

W = peso del plinto di fondazione

La forza orizzontale ottenuta dall'analisi, distribuita sull'altezza della struttura, segue la forma del modo di vibrare principale nella direzione in esame, valutata in modo approssimato.

Con riferimento ai valori determinati al paragrafo 5.1, l'azione orizzontale dovuta al sisma risulta largamente inferiore all'azione dovuta al vento e pertanto non dimensionante.

APPROVATO SDP

## 7. SOLLECITAZIONI E VERIFICHE DELLE STRUTTURE DI FONDAZIONE

Si riporta l'analisi della plinto di fondazione.

### 7.1 Geometria della fondazione

La geometria della fondazione viene riportata nell'immagine seguente.

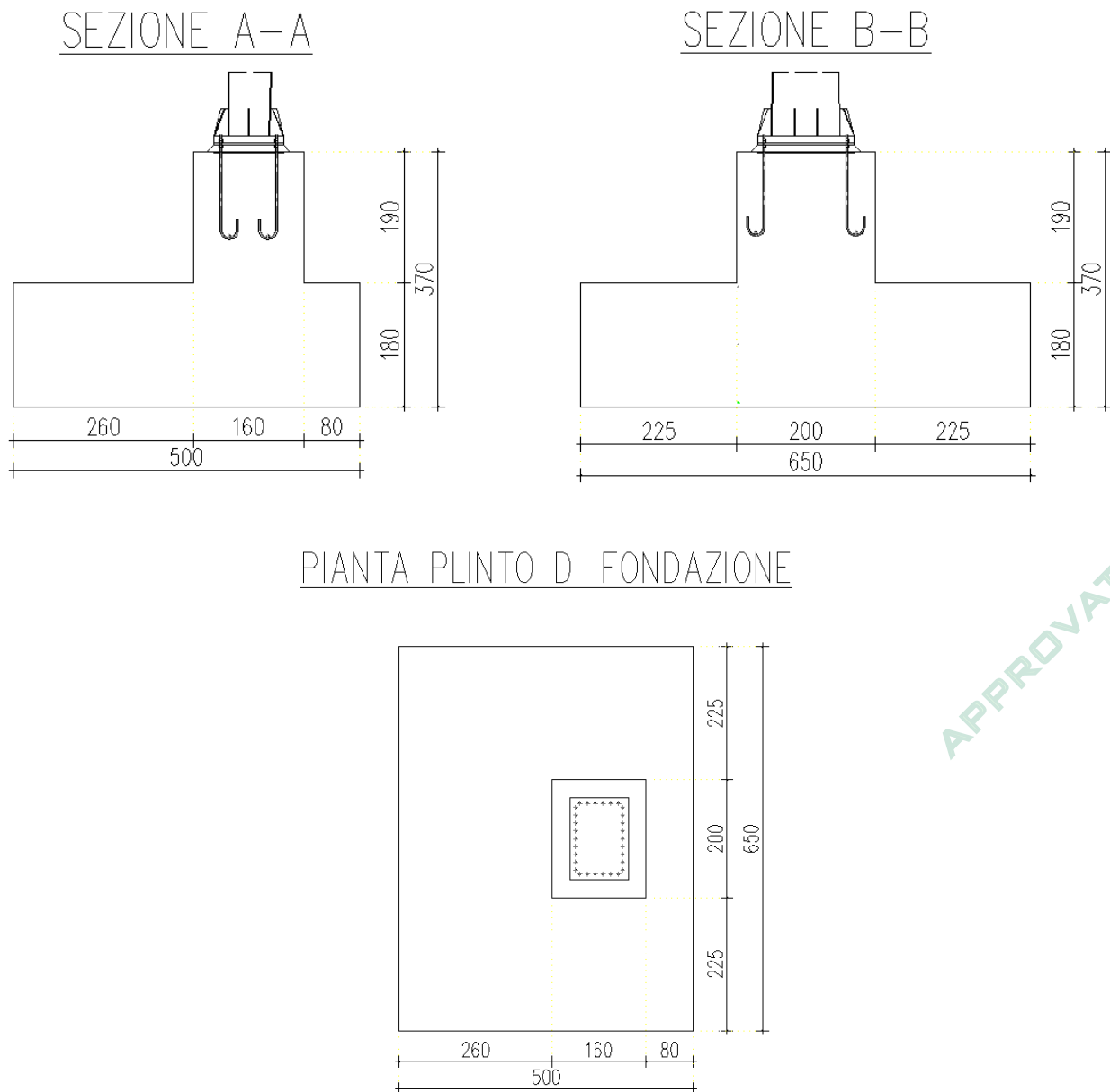


Figura 2 – Geometria delle strutture di fondazione

Per maggiori dettagli sulla geometria della fondazione si rimanda agli elaborati grafici.

## 7.2 Combinazioni di carico

Le combinazioni di carico sono state determinate in riferimento al par. 2.5.3 del D.M. 14/01/2008.

I carichi variabili sono stati suddivisi in carichi da neve e vento; di conseguenza, le combinazioni sono state generate assumendo alternativamente ciascuno dei due suddetti carichi come azione variabile di base.

Di seguito si riporta la tabella riepilogativa delle combinazioni di carico prese in considerazione per le verifiche degli elementi della struttura:

	Permanenti	Neve	Vento
C1 SLU-STR (Vento)	1.30	0.75	1.50
C2 SLU-STR (Neve)	1.30	1.50	0.90
C3 SLE-Rara	1.00	0.50	1.00
C4 SLE-Freq	1.00	0.00	0.20
C5 SLE-Q.Perm	1.00	0.00	0.00
C6 SLU-GEO (Vento)	1.00	0.65	1.30
C7 SLU-GEO (Neve)	1.00	1.30	0.78

## 7.3 Sollecitazioni sugli elementi strutturali


Nelle tabelle successive vengono riportati, per ciascuna delle combinazioni di carico descritte, i valori assunti dalle componenti di sollecitazione, calcolati secondo il procedimento descritto nel paragrafo "Criteri di calcolo".

### 7.3.1 Azioni risultanti a spiccato montante

	N (kN)	Tx (kN)	Ty (kN)	Mx (kNm)	My (kNm)	Mz (kNm)
SLU - STR (vento)	107.80	0.00	122.07	869.49	735.44	1'166.15
SLU - STR (neve)	107.80	0.00	73.24	521.69	735.44	699.69
SLU - GEO (vento)	82.92	0.00	105.79	753.56	565.72	1'010.66
SLU - GEO (neve)	82.92	0.00	63.48	452.13	565.72	606.40
SLE - RARA	82.92	0.00	81.38	579.66	565.72	777.43
SLE - FREQUENTE	82.92	0.00	16.28	115.93	565.72	155.49
SLE - QUASI PERM.	82.92	0.00	0.00	0.00	565.72	0.00

### 7.3.2 Azioni risultanti a spiccato baggiolo estradossale di raccordo

	N (kN)	Tx (kN)	Ty (kN)	Mx (kNm)	My (kNm)	Mz (kNm)
SLU - STR (vento)	305.40	8.03	122.07	1'101.42	735.44	1'166.15
SLU - STR (neve)	305.40	8.03	73.24	660.85	735.44	699.69
SLU - GEO (vento)	234.92	6.18	105.79	954.56	565.72	1'010.66
SLU - GEO (neve)	234.92	6.18	63.48	572.74	565.72	606.40
SLE - RARA	234.92	6.18	81.38	734.28	565.72	777.43

	Doc. N.	CODIFICA DOCUMENTO	REV.	FOGLIO
	66065-00002-A00.doc	04RCEI1100002000000800	A00	28 di 39

SLE - FREQUENTE	234.92	6.18	16.28	146.86	565.72	155.49
SLE - QUASI PERM.	234.92	6.18	0.00	0.00	565.72	0.00

### 7.3.3 Azioni risultanti ad intradosso fondazione

	N (kN)	Tx (kN)	Ty (kN)	Mx (kNm)	My (kNm)	Mz (kNm)
SLU - STR (vento)	2'235.90	131.68	122.07	1'321.14	735.44	1'166.15
SLU - STR (neve)	2'265.15	131.68	73.24	792.68	735.44	699.69
SLU - GEO (vento)	1'722.77	101.30	105.79	1'144.99	565.72	1'010.66
SLU - GEO (neve)	1'748.12	101.30	63.48	686.99	565.72	606.40
SLE - RARA	1'716.92	101.30	81.38	880.76	565.72	777.43
SLE - FREQUENTE	1'697.42	101.30	16.28	176.15	565.72	155.49
SLE - QUASI PERM.	1'697.42	101.30	0.00	0.00	565.72	0.00

## 7.4 Verifiche in ambito geotecnico e di equilibrio di corpo rigido

I parametri necessari a definire le caratteristiche del terreno ai fini del calcolo delle strutture sono ricavati dalla Relazione Geotecnica Generale.

Le verifiche eseguite sono le seguenti:

- Ribaltamento;
- Scorrimento del piano di posa;
- Collasso per carico limite dell'insieme fondazione-terreno;

Di seguito si riporta un quadro riassuntivo delle verifiche eseguite, e per ciascuna di esse sarà esplicitata quella con il coefficiente di sicurezza minore.

### 7.4.1 Verifica a ribaltamento

Si riportano in seguito i valori dei momenti ribaltanti in direzione trasversale e longitudinale nelle combinazioni relative alla verifica in oggetto:

Coefficiente $\gamma_{g1}$ - Permanente favorevole	0.90
Coefficiente $\gamma_{g1}$ - Permanente sfavorevole	1.10
Coefficiente $\gamma_{Q1}$ - Variabile favorevole	0.00
Coefficiente $\gamma_{Q1}$ - Variabile sfavorevole	1.50


Direzione longitudinale:

Momento stabilizzante fondazione	Mstab,fond =	5'247.13	kNm
Momento stabilizzante rinterro	Mstab,rint =	0.00	kNm
Momento stabilizzante segnaletica	Mstab,segn =	269.50	kNm

Società di Progetto

**Brebemi SpA**



	Doc. N.	CODIFICA DOCUMENTO	REV.	FOGLIO
	66065-00002-A00.doc	04RCEII100002000000800	A00	29 di 39

Momento stabilizzante di progetto MRd = 4'964.96 kNm

Momento instabilizzante vento Minstab,vnt = 880.76 kNm

Momento instabilizzante di progetto MRd = 1'321.14 kNm

FSrib,long = **3.76**

Direzione trasversale:

Momento stabilizzante fondazione Mstab,fond = 4'036.25 kNm

Momento stabilizzante rinterro Mstab,rint = 0.00 kNm

Momento stabilizzante spinte (cautelativamente) Minstab,vnt = 0.00 kNm

Momento stabilizzante di progetto Mrd = 3'632.63 kNm

Momento instabilizzante segnaletica Minstab,segn = -358.41

Momento instabilizzante di progetto Msd = -537.62 kNm

FSrib,trasv = **6.76**

Le verifiche risultano soddisfatte

## 7.4.2 Verifica a scorrimento del piano di posa

Poiché, nel caso in oggetto, le sollecitazioni di scorrimento sul piano di posa sono dovuti agli effetti delle azioni taglianti agenti nelle due direzioni principali, abbinate alle sollecitazioni di momento torcente, la verifica di scorrimento viene conservativamente condotta in termini tensionali anziché in termini di sollecitazioni globali.

Si esegue la verifica conformemente all'appoggio 2 del D.M. 14 gennaio 2008:

Coefficiente  $\gamma_{g1}$  - Permanente favorevole 1.00

Coefficiente  $\gamma_{g1}$  - Permanente sfavorevole 1.30

Coefficiente  $\gamma_{Q1}$  - Variabile favorevole 0.00

Coefficiente  $\gamma_{Q1}$  - Variabile sfavorevole 1.50

### Sollecitazioni di progetto:

Sforzo normale totale N' = 1'716.92 kN

Momento in direzione trasversale Mt' = 735.44 kNm

Taglio in direzione trasversale Tt' = 131.68 kN

Momento in direzione longitudinale Ml' = 1'321.14 kNm

Taglio in direzione longitudinale Tl' = 122.07 kN

Momento torcente Mz = 1'166.15 kNm

Società di Progetto  
**Brebemi SpA**



Risulta pertanto:

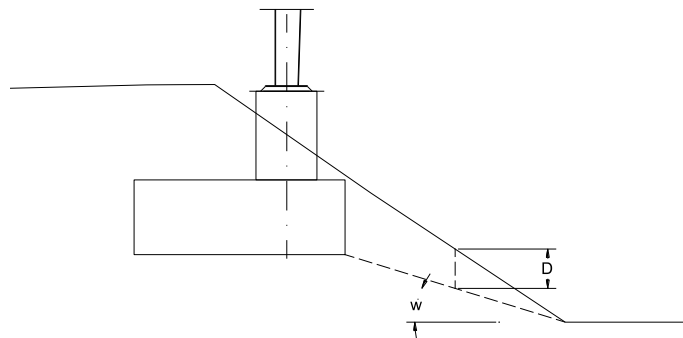
Azione totale di taglio in fondazione	$V_{ris} =$	179.56	kN
Tensione tangenziale dovuta al taglio	$\tau(V) =$	5.52	kN/mq
Tensione tangenziale (massima) dovuta al momento torcente	$\tau, \max(T) =$	31.47	kN/mq
Tensione tangenziale totale	$\tau, \text{tot} =$	36.99	kN/mq
Sforzo normale unitario di progetto	$\sigma =$	52.83	kN/mq
Tangente angolo di attrito interno di progetto	$\tan(\phi_d) =$	0.78	0.78
	$FS, \text{scorr} =$	<b>1.12</b>	<b>&gt; 1.10</b>

Le verifiche risultano soddisfatte

### 7.4.3 Verifica per carico limite dell'insieme fondazione-terreno

Si riportano in seguito le verifiche per carico limite dell'insieme fondazione-terreno.

Nel valutare il contributo alla capacità portante, si considera una (eventuale) inclinazione  $w$  del terreno rispetto all'orizzontale determinata dalla retta congiungente tra spigolo del plinto lato valle e piede del rilevato. La quota  $D$  di affondamento rispetto al piano campagna viene prudenzialmente assunta pari all'altezza media del cuneo di risprimento sviluppantesi lungo lo sviluppo planimetrico dell'(eventuale) rilevato e delimitato inferiormente dalla suddetta retta.



APPROVATO SDP

Si esegue la verifica conformemente all'appoggio 2 del D.M. 14 gennaio 2008:

Coefficiente $\gamma_{g1}$ - Permanente favorevole	1.00
Coefficiente $\gamma_{g1}$ - Permanente sfavorevole	1.30
Coefficiente $\gamma_{Q1}$ - Variabile favorevole	0.00
Coefficiente $\gamma_{Q1}$ - Variabile sfavorevole	1.50

#### Sollecitazioni di progetto:

Sforzo normale totale	$N' =$	1'716.92	kN
Momento in direzione trasversale	$Mt' =$	735.44	kNm
Taglio in direzione trasversale	$Tt' =$	131.68	kN
Momento in direzione longitudinale	$Ml' =$	1'321.14	kNm
Taglio in direzione longitudinale	$Tl' =$	122.07	kN
Momento torcente	$Mz =$	1'166.15	kNm

Società di Progetto  
Brebem SpA

Eccentricità direzione longitudinale  $e, L' = 0.77$  m  
Eccentricità direzione trasversale  $e, B' = 0.43$  m

#### Dimensioni efficaci fondazione

Dimensione trasversale efficace  $B' = 4.14$  m  
Dimensione longitudinale efficace  $L' = 4.96$  m

Dim. minore della fondazione efficace equivalente  $B' = 4.14$  m  
Dim. maggiore della fondazione efficace equivalente  $L' = 4.96$  m

**Pressione media sul terreno**  $q = 108.59$  kPa

**Affondamento da piano campagna**  $D = 0.70$  m

#### Caratteristiche del terreno di fondazione

Peso specifico totale del terreno di fondazione  $\gamma_t = 20.00$  kN/m<sup>3</sup>  
Profondità della falda da p.c.  $z_f = 50.00$  m  
Distanza quota di falda - piano di imposta fondazione  $z_w = 49.30$  m  
Peso specifico efficace base fondazione B  $\gamma'_{cB} = 20.00$  kN/m<sup>3</sup>  
Peso specifico efficace base fondazione L  $\gamma'_{cL} = 20.00$  kN/m<sup>3</sup>  
Angolo di attrito del terreno di fondazione  $\phi' = 35.00$  °  
Inclinaz. terreno risp. orizzontale (dir trasv)  $\omega_{B'} = 0.00$  °  
Inclinaz. terreno risp. orizzontale (dir long)  $\omega_{L'} = 0.00$  °

Peso specifico del terreno latistante la fondazione  $\gamma' = 20.00$  kN/m<sup>3</sup>  
Pressione verticale efficace a quota imposta fondazione  $q'_0 = 14.00$  kPa

#### Fattori di capacità portante

$N_\gamma = 33.92$   
 $N_q = 33.30$   
 $N_c = 68.16$

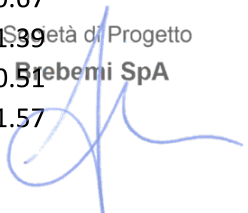
#### Coefficienti di inclinazione del carico

$i_{\gamma, B'} = 0.76$   
 $i_{q, B'} = 0.82$   
 $i_{\gamma, L'} = 0.77$   
 $i_{q, L'} = 0.83$

#### Coefficienti di forma

$s_{\gamma, B'} = 0.67$   
 $s_{q, B'} = 1.39$   
 $s_{\gamma, L'} = 0.51$   
 $s_{q, L'} = 1.57$

APPROVATO SDR

1399  
Società di Progetto  
Brebemi SpA  


### Coefficienti di affondamento

$$\begin{aligned} d_{\gamma, B'} &= 1.00 \\ d_{q, B'} &= 1.04 \\ d_{\gamma, L'} &= 1.00 \\ d_{q, L'} &= 1.04 \end{aligned}$$

### Coefficienti per inclinazione terreno

$$\begin{aligned} g_{\gamma, B'} &= g_{q, B'} = 1.00 \\ g_{\gamma, L'} &= g_{q, L'} = 1.00 \end{aligned}$$

### Capacità portante limite di base

$$\begin{aligned} q_{limqB'} &= \frac{1}{2} \times g'_{cB'} \times B' \times N_g \times s_{gB'} \times \\ &= d_{gB'} \times i_{gB'} \times g_{gB'} \\ q_{limqL'} &= \frac{1}{2} \times g'_{cL'} \times L' \times N_g \times s_{gL'} \times \\ &= d_{gL'} \times i_{gL'} \times g_{gL'} \end{aligned}$$

$$\begin{aligned} q_{limyB'} &= 717.55 \text{ kPa} \\ q_{limyL'} &= 666.27 \text{ kPa} \end{aligned}$$

### Capacità portante limite per sovraccarico laterale

$$\begin{aligned} q_{limqB'} &= q_0' \times N_q \times s_{qB'} \times d_{qB'} \times i_{qB'} \times \\ &= g_{qB'} \\ q_{limqL'} &= q_0' \times N_q \times s_{qL'} \times d_{qL'} \times i_{qL'} \times \\ &= g_{qL'} \end{aligned}$$

$$\begin{aligned} q_{limqB'} &= 557.38 \text{ kPa} \\ q_{limqL'} &= 633.88 \text{ kPa} \end{aligned}$$

Nella valutazione del termine di capacità portante  $q_{limy}$  viene assunto  $q_{limyB'}$  o  $q_{limyL'}$  in base al valore calcolato di  $s_{\gamma}$ ; si assumerà l'espressione per la quale risulta  $s_{\gamma} > 0.6$ .

Nella valutazione del termine di capacità portante  $q_{limq}$  tra  $q_{limqB'}$  e  $q_{limqL'}$  viene scelto quello minore.

$$\begin{aligned} q_{limy} &= 717.55 \text{ kPa} \\ q_{limq} &= 557.38 \text{ kPa} \end{aligned}$$

Capacità portante a rottura  
 $\gamma_R$  minimo capacità portante

$$\begin{aligned} q_{lim} &= 1'274.93 \text{ kPa} \\ &= 2.30 \end{aligned}$$

Capacità portante di design

$$q_{res\_d} = 554.32 \text{ kPa}$$

Pressione media sollecitante di design

$$q_{soll\_d} = 108.59 \text{ kPa}$$

FS capacità portante

5.10 Società di Progetto  
Brebemi SpA

Le verifiche risultano soddisfatte





## 7.5 Verifiche strutturali

### 7.5.1 Elemento fondale del plinto di fondazione

Si tratta di una struttura tozza nella quale, come è noto, si formano flussi di tensioni di compressione nel calcestruzzo e flussi di tensioni di trazione localizzate nelle armature. Il dimensionamento viene pertanto effettuato con il metodo delle bielle.

Si esegue il dimensionamento facendo prudenzialmente riferimento alle massime pressioni che la struttura scarica sul terreno, depurate del solo peso proprio del plinto:

	$\sigma_{max}$ (kPa)	$\sigma_{min}$ (kPa)
SLU - STR (vento)	133.48	4.12
SLU - STR (neve)	119.37	20.03
SLE - RARA	98.73	6.92
SLE - FREQUENTE	78.12	26.34
SLE - QUASI PERM.	73.12	31.34

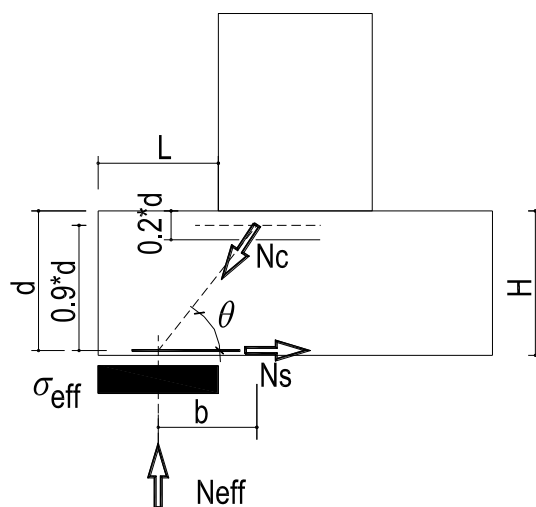



Figura 3 – Meccanismo di verifica del plinto di fondazione

Con riferimento alle dimensioni indicate in *Figura 3*, risulta:

Altezza plinto	H =	1'800.00 mm
Coprifermo	c =	73.00 mm
Altezza utile	d =	1'727.00 mm
Braccio coppia interna	0.9*d =	1'554.30 mm
Altezza corrente superiore cls	0.2*d =	345.40 mm
Lunghezza della mensola	L =	2'600.00 mm
Braccio efficace della mensola	b =	1'600.00 mm
Inclinazione della biella	$\theta =$	44.17 °

	Doc. N.	CODIFICA DOCUMENTO	REV.	FOGLIO
	66065-00002-A00.doc	04RCEI1100002000000800	A00	34 di 39

Area armatura tesa (5  $\Phi$  22)  $A_s = 1'900.66 \text{ mm}^2/\text{m}$   
 Area biella compressa di calcestruzzo  $A_c = 247'747.19 \text{ mm}^2/\text{m}$

Le sollecitazioni ed i tassi di lavoro nei materiali risultano pertanto:

	$\sigma_{eff}$ (kPa)	$N_{eff}$ (kN/m)	$N_s$ (kN/m)	$N_c$ (kN/m)	$\sigma_s$ (MPa)	$\sigma_c$ (MPa)
SLU - STR (vento)	74.98	194.94	200.67	279.76	105.58	1.13
SLU - STR (neve)	60.87	158.25	162.90	227.11	85.71	0.92
SLE - RARA	53.73	139.70	143.81	200.50	75.66	0.81
SLE - FREQUENTE	33.12	86.11	88.64	123.58	46.64	0.50
SLE - QUASI PERM.	28.12	73.10	75.25	104.91	39.59	0.42

Le tensioni di trazione nelle armature soddisfano sia i tassi massimi di lavoro previsti per le verifiche alle tensioni, sia i tassi massimi di lavoro funzioni del diametro, della spaziatura delle barre e dell'apertura ammissibile delle fessure, per le quali la verifica di fessurazione per via indiretta risulta implicitamente soddisfatta (rif. tabb. C4.1.II e C4.1.III, p.to C.4.1.2.2.4 della Circolare 2 febbraio 2009 n. 617).

## 7.5.2 Sezione di spiccato baggiolo estradossale di raccordo

- Verifica a presso-flessione

SLU

**Titolo :** \_\_\_\_\_

N° Vertici  **Zoom**    N° barre  **Zoom**

N°	x [cm]	y [cm]
1	0	0
2	0	200
3	160	200
4	160	0

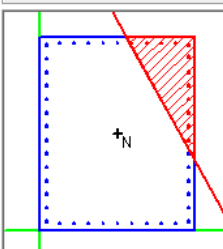
N°	$A_s$ [cm <sup>2</sup> ]	x [cm]	y [cm]
1	4,52	20	6,8
2	4,52	35	6,8
3	4,52	50	6,8
4	4,52	65	6,8
5	4,52	80	6,8
6	4,52	95	6,8

**Tipo Sezione**

Rettan.re    Trapezi

a T    Circolare

Rettangoli    Coord.



**P.to applicazione N**

Centro    Baricentro cls

Coord.[cm]    $x_N$      $y_N$

**Tipo rottura**

Lato calcestruzzo - Acciaio snervato

**Metodo di calcolo**

S.L.U.+    S.L.U.-

Metodo n

**Tipo flessione**

Retta    Deviate

N° rett.

**Calcola MRd**   **Dominio Mx-My**

angolo asse neutro  $\theta^\circ$

Precompresso

**Materiali**

B450C		C25/30	
$\epsilon_{su}$	67,5 ‰	$\epsilon_{c2}$	2 ‰
$f_{yd}$	391,3 N/mm <sup>2</sup>	$\epsilon_{cu}$	3,5 ‰
$E_s$	200.000 N/mm <sup>2</sup>	$f_{cd}$	14,17
$E_s/E_c$	15	$f_{cc}/f_{cd}$	0,8
$\epsilon_{syd}$	1,957 ‰	$\sigma_{c,adm}$	9,75
$\sigma_{s,adm}$	255 N/mm <sup>2</sup>	$\tau_{co}$	0,6
		$\tau_{c1}$	1,829

$M_{xRd}$	4,909 kN m
$M_{yRd}$	5,124 kN m
$\sigma_c$	-14,17 N/mm <sup>2</sup>
$\sigma_s$	391,3 N/mm <sup>2</sup>
$\epsilon_c$	3,5 ‰
$\epsilon_s$	9,333 ‰
d	226,6 cm
x	61,8
x/d	0,2727
$\delta$	0,7809

APPROVATO SDP

Società di Progetto  
Brebemi SpA



## SLE

Titolo : \_\_\_\_\_

N° Vertici  Zoom  N° barre  Zoom

N°	x [cm]	y [cm]
1	0	0
2	0	200
3	160	200
4	160	0

N°	As [cm²]	x [cm]	y [cm]
1	4,52	20	6,8
2	4,52	35	6,8
3	4,52	50	6,8
4	4,52	65	6,8
5	4,52	80	6,8
6	4,52	95	6,8

Tipo Sezione  
 Rettan.re  Trapezi  
 a T  Circolare  
 Rettangoli  Coord.

Sollecitazioni  
 S.L.U.  Metodo n

N<sub>Ed</sub>  234,92 kN  
 M<sub>Ed</sub>  734,28 kNm  
 M<sub>Ed</sub>  565,72

P.to applicazione N  
 Centro  Baricentro cls  
 Coord.[cm] xN  yN

Metodo di calcolo  
 S.L.U.+  S.L.U.-  
 Metodo n

Materiali

ε<sub>su</sub>  ‰ ε<sub>c2</sub>  ‰  
 f<sub>yd</sub>  N/mm² ε<sub>cu</sub>  ‰  
 E<sub>s</sub>  N/mm² f<sub>cd</sub>  ‰  
 E<sub>s</sub>/E<sub>c</sub>  f<sub>cc</sub>/f<sub>cd</sub>  ‰  
 ε<sub>syd</sub>  ‰ σ<sub>c,adm</sub>  ‰  
 σ<sub>s,adm</sub>  N/mm² τ<sub>co</sub>  ‰  
 τ<sub>c1</sub>  ‰

σ<sub>c</sub>  N/mm²  
 σ<sub>s</sub>  N/mm²

Verifica  
 N° iterazioni:

Precompresso

Le tensioni di trazione nelle armature, peraltro cautelativamente determinate in concomitanza con le Combinazioni di Carico SLE Rare, soddisfano sia i tassi massimi di lavoro previsti per le verifiche alle tensioni, sia i tassi massimi di lavoro funzioni del diametro, della spaziatura delle barre e dell'apertura ammissibile delle fessure, per le quali la verifica di fessurazione per via indiretta risulta implicitamente soddisfatta (rif. tabb. C4.1.II e C4.1.III, p.to C.4.1.2.2.4 della Circolare 2 febbraio 2009 n. 617).

### • Verifica a taglio/torsione

Base	B =	1'600.00 mm	
Altezza	H =	2'000.00 mm	
Copriferro baricentro armatura tesa	c =	76.00 mm	
Area sezione in calcestruzzo	Ac =	3'200'000.00 mmq	
Perimetro sezione in calcestruzzo	u =	7'200.00 mm	
Ferri lembo teso	As =	4'071.50 mmq	[9Φ24]
Area totale armatura nella sezione	Astot =	4'071.50 mmq	
Area armatura tesa resistente a flessione	Asl =	4'071.50 mmq	

Sforzo normale (minimo) di progetto	N <sub>Ed</sub> =	0.00 kN
Taglio (massimo) di progetto	V <sub>Ed</sub> =	122.07 kN
Tensione media di compressione nella sezione	σ <sub>cp</sub> =	0.00 N/mmq
Tensione di compressione di riferimento	σ <sub>cp rif</sub> =	0.00 N/mmq
Altezza utile della sezione	d =	1'924.00 mm
Coefficiente k = 1+(200/d) <sup>0,5</sup>	k =	1.3224
Coefficiente v <sub>min</sub> = 0,035*k <sup>1,5</sup> *f <sub>ck</sub> <sup>0,5</sup>	v <sub>min</sub> =	0.2656

APPROVATO SDP

Società di Progetto  
Brebemi SpA

<2

Rapporto geometrico di armatura longitudinale	$\rho_l =$	0.0013	<0,02
Larghezza (minima) della sezione	$b_w =$	1'600.00 mm	
Resistenza a taglio di calcolo	<b>VRd =</b>	<b>726.51 kN</b>	<b>&lt;VRd min</b>
Resistenza a taglio minima di calcolo	<b>VRd min =</b>	<b>817.60 kN</b>	<b>&gt;VEd</b>

Non occorre procedere alla disposizione di armatura a taglio

Torsione (massima) di progetto	<b>TEd =</b>	<b>1'166.15 kNm</b>	
Coprifetto baricentro armatura long. res. a taglio	$c(T) =$	73.00 mm	
Spessore della sezione cava	$t =$	444.44 mm	
Area racchiusa dalla linea media pareti connesse	$A_k =$	1'797'530.86 mmq	
Perimetro medio del nucleo resistente	$u_m =$	5'422.22 mm	
Inclinazione dei puntoni di cls rispetto asse trave	$\theta =$	45.00 °	
Momento torcente resistente lato cls	$TR_{cd} =$	5'636.26 kNm	
Coeff. di resistenza a trazione (lato cls)	$FS_{T,cls} =$	0.207	
Coeff. di resistenza a taglio-trazione (lato cls)	<b>FS,VT,cls =</b>	<b>0.219</b>	
Area dell'armatura trasversale a torsione	$A_s =$	201.06 mmq	(1 $\Phi$ 16)
Interasse tra due armature trasv. consecutive	$s =$	100.00 mm	
Momento torcente res. lato armatura trasv.	$TR_{sd} =$	2'828.47 kNm	
Area dell'armatura longitudinale a torsione	$A_l =$	20'809.91 mmq	(46 $\Phi$ 24)
Momento torcente res. lato armatura long.	$TR_{ld} =$	5'399.01 kNm	
Resistenza a torsione di calcolo	<b>TRd =</b>	<b>2'828.47 kN</b>	<b>&gt;TEd</b>

### 7.5.3 Sezione di intradosso piastra di ancoraggio

- Verifica a presso-flessione

La sezione di verifica ha le dimensioni della piastra di ancoraggio ovvero pari a  $B \times H = 100 \times 140$  cm mentre l'armatura adottata nella verifica, costituita dagli inghisaggi, è pari a complessivi 30M30. Il coefficiente di sicurezza minimo si ottiene con il minimo sforzo assiale di compressione:

**Titolo :** \_\_\_\_\_

N° Vertici  Zoom N° barre  Zoom

N°	x [cm]	y [cm]
1	0	0
2	0	140
3	100	140
4	100	0

N°	As [cm²]	x [cm]	y [cm]
1	5,61	17	10
2	5,61	30,2	10
3	5,61	43,4	10
4	5,61	56,6	10
5	5,61	69,8	10
6	5,61	83	10

**Sollecitazioni**  
S.L.U. Metodo n

N<sub>Ed</sub>   kN  
M<sub>xEd</sub>   kNm  
M<sub>yEd</sub>   kNm

P.to applicazione N  
 Centro  Baricentro cls  
 Coord.[cm] xN  yN

Tipo rottura  
Lato calcestruzzo - Acciaio snervato

**Materiali**  
C25/30  
f<sub>yk</sub>  E<sub>s</sub>  N/mm²  
f<sub>yk</sub>  % E<sub>cu</sub>  %  
f<sub>yk</sub>  N/mm² f<sub>cd</sub>  %  
E<sub>s</sub>/E<sub>c</sub>  f<sub>cc</sub>/f<sub>cd</sub>  ?  
E<sub>syd</sub>  % σ<sub>c,adm</sub>  N/mm²  
σ<sub>s,adm</sub>  N/mm² τ<sub>co</sub>  τ<sub>c1</sub>

M<sub>xRd</sub>  kNm  
M<sub>yRd</sub>  kNm  
σ<sub>c</sub>  N/mm²  
σ<sub>s</sub>  N/mm²  
ε<sub>c</sub>  ‰  
ε<sub>s</sub>  ‰  
d  cm  
x  x/d  δ

Tipo Sezione  
 Rettan.re  Trapezi  
 a T  Circolare  
 Rettangoli  Coord.

Metodo di calcolo  
 S.L.U.+  S.L.U.-  
 Metodo n

Tipo flessione  
 Fletta  Deviata

N° rett.

Calcola MRd Dominio Mx-My

angolo asse neutro θ°

Precompresso

• Verifica a taglio/scorrimento

Le massime sollecitazioni tangenziali allo SLU risultano pari a:

Taglio massimo di progetto **V<sub>Sd</sub> = 122.07 kN**  
Momento torcente massimo di progetto **T<sub>Sd</sub> = 1'166.15 kNm**

La verifica a taglio/scorrimento viene condotta con duplice criterio:

- Facendo affidamento alla resistenza a tranciamento dei tirafondi, valutati come  
 $F_{V,Rd} = 0.6 \times (f_{tb} \times A_{res}) / \gamma_{M2}$
- considerando come stato limite lo scorrimento dell'unione con tirafondi opportunamente presollecitati ovvero lo scorrimento tra la piastra di acciaio ed il calcestruzzo del baggio. Lo sforzo trasmissibile per attrito dal sistema dai tirafondi è pertanto pari a:

$$F_{V,Cd} = \mu \times F_{p,Cd}$$

con

$\mu = 0.45$  – coefficiente di attrito piastra di base in acciaio e baggio in calcestruzzo (cfr § 2.2.8.1 della CNR 10016-85);

Risulta:

Numero tirafondi	nt =	30.00
Minimo modulo di resistenza sistema di tirafondi	W <sub>min</sub> =	14.48 m
Massimo taglio sul singolo tirafondo	<b>V<sub>Edmax,t</sub> =</b>	<b>82.56 kN</b>
Diametro tirafondi	Φ <sub>t</sub> =	30.00 mm
Area resistente dei tirafondi	A <sub>res</sub> =	561.00 mmq
	f <sub>tb</sub> =	800.00 Mpa
Coefficiente parziale di sicurezza	γ <sub>M2</sub> =	1.25
Res. a tranciamento singolo tirafondo	<b>F<sub>V,Rd</sub> =</b>	<b>215.42 kN</b>

Società di Progetto  
**Brebemi SpA**

Azione di precarico singolo tirafondo	$F_{p,Cd} =$	251.33 kN
Coefficiente di attrito	$\mu =$	0.45
Res. a scorrimento piastra di acciaio	$F_{v,Cd} =$	<b>113.10 kN</b>

Entrambe le verifiche risultano pertanto soddisfatte.

### 7.5.4 Dimensionamento dell'armatura di frattaggio

Le tensioni di fenditura per effetto dell'azione della forza concentrata applicata in corrispondenza della piastra di ancoraggio della sovrastruttura vengono determinate facendo affidamento in bibliografia di comprovata validità (vedere §3.4.1 del Vol. II – F. Leonhardt / E. Monnig – “Casi speciali di dimensionamento nelle costruzioni in c.a. e c.a.p.”), secondo la quale si può cautelativamente assumere una forza di fenditura agente in direzione  $i$  pari a:

$$Z_i \cong 0.25 \cdot N_{\max} \cdot (1 - a_i/d_i)$$

ove:

- $a$  impronta di applicazione del carico nella  $i$ -esima direzione (nel caso specifico si assume una impronta pari alla zona compressa risultante dalla verifica a pressoflessione, assimilata ad una forma rettangolare cautelativamente equivalente);
- $d$  dimenaione della membratura nella  $i$ -esima direzione, ridotta in modo da fare risultare centrato il carico concentrato concentrato.

Oltre alle sollecitazioni derivanti dalle azioni della sovrastruttura, si condidera un ulteriore sforzo di compressione dovuto all'azione di tesatura dei tirafondi, pari a:

$$F_{p,Cd} = n^{\circ} \text{ tirafondi} \times (0.7 \times f_{tb} \times A_{res} / \gamma_{M7}).$$

Risulta:

<b>Azioni a spiccato montante</b>	<b>N (kN)</b>	<b>Mx (kNm)</b>	<b>My (kNm)</b>
SLU - STR (vento)	107.80	869.49	735.44
SLE - RARA	82.92	579.66	565.72

Dimensioni piastra di ancoraggio	$dx,p$	1.00 m
	$dy,p$	1.40 m

Azione di precarico singolo tirafondo	$F_{p,Ck} =$	314.16 kN
Azione di precarico totale caratteristica	$F_{p,Ck,tot} =$	9'424.80 kN
Coefficiente parziale di sicurezza	$\gamma_{M7} =$	1.10
Azione di precarico totale di progetto	$F_{p,Cd,tot} =$	8'568.00 kN

Società di Progetto  
**Brebemi SpA**



**Azioni in Testa Piastra**

	<b>N (kN)</b>	<b>Mx (kNm)</b>	<b>My (kNm)</b>
SLU - STR (vento)	8'675.80	869.49	735.44
SLE - RARA	8'650.92	579.66	565.72

Con riferimento al risultato della verifica a pressoflessione si assume:

	<b>ax (m)</b>	<b>ay (m)</b>	<b>ex (m)</b>	<b>ey (m)</b>	<b>dx rid (m)</b>	<b>dy rid (m)</b>
SLU - STR (vento)	0.33	0.62	0.33	0.39	0.93	1.22
SLE - RARA	0.33	0.62	0.33	0.39	0.93	1.22

Si dispone armatura di frattaggio pari a

Direzione x	Asx =	4'825.49 mmq	24.00	Φ	16.00
Direzione y	Asy =	4'825.49 mmq	24.00	Φ	16.00

E pertanto la verifica delle tensioni sulle armatura per gli effetti di fenditura conduce a:

	<b>Zx (kN)</b>	<b>Zy (kN)</b>	<b>σx (MPa)</b>	<b>σy (MPa)</b>
SLU - STR (vento)	1'394.32	1'064.76	288.95	220.65
SLE - RARA	1'390.33	1'061.70	288.12	220.02

Valori compresi nei limiti di normativa

APPROVATO SDP