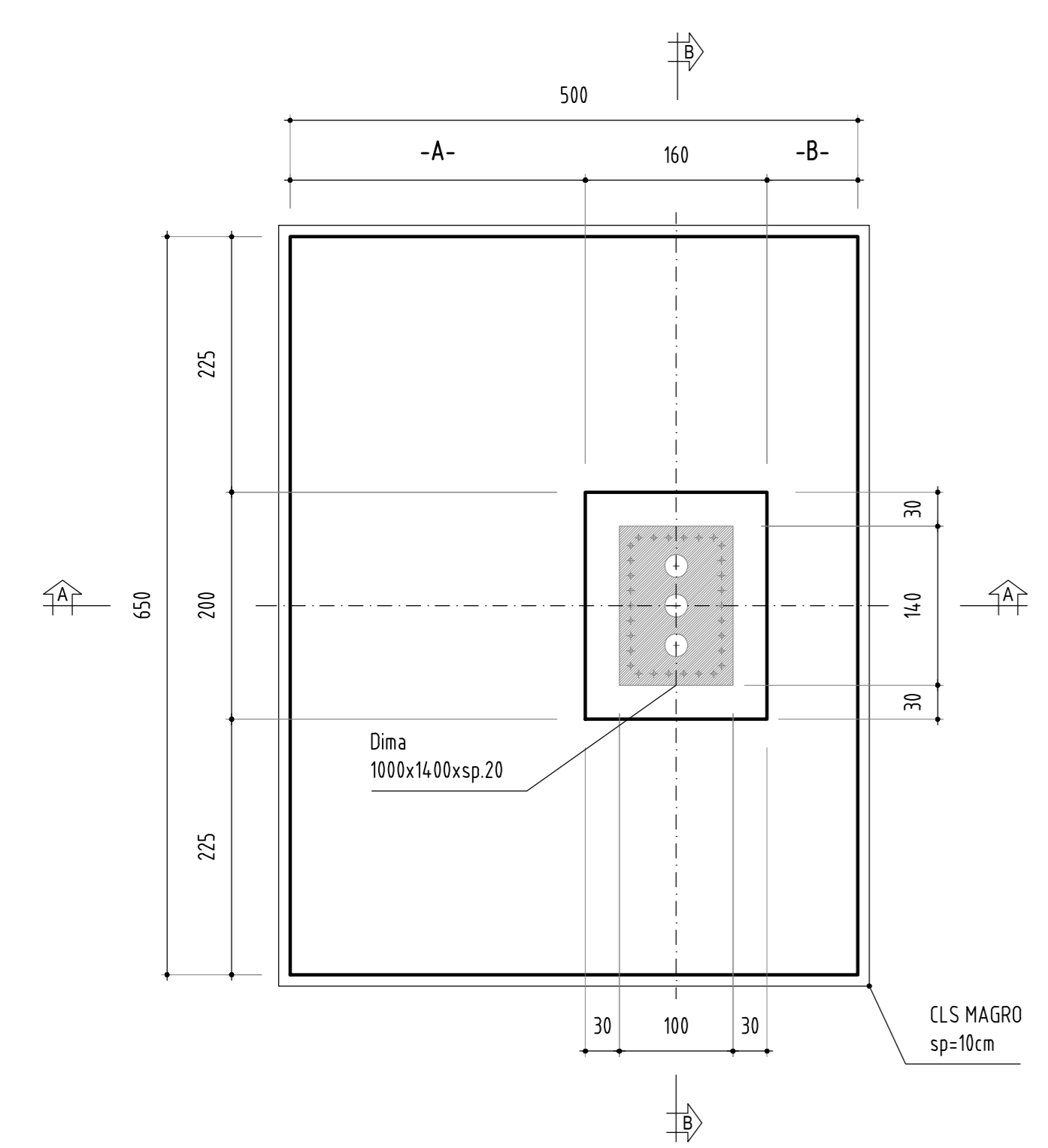
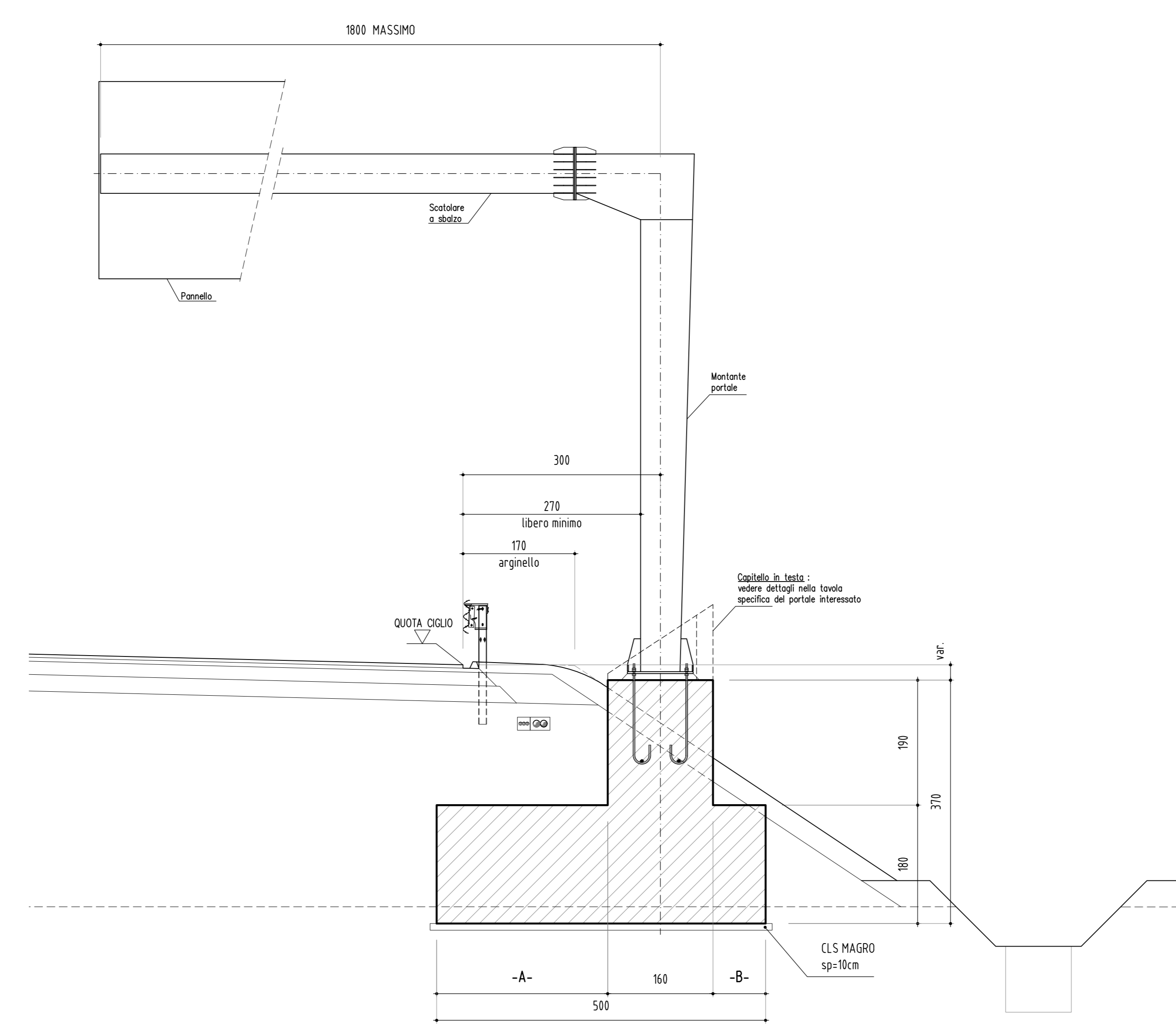


- PER CARATTERISTICHE DEI MATERIALI VEDERE ELABORATO:  
 0-PARTE GENERALE / 00-GENERALE / 0001-ELABORATI GENERALI  
 PRESCRIZIONI MATERIALI E NOTE GENERALI  
 CODICE: 00000 - 00 00 0 0 00 00000 00 000 00 0

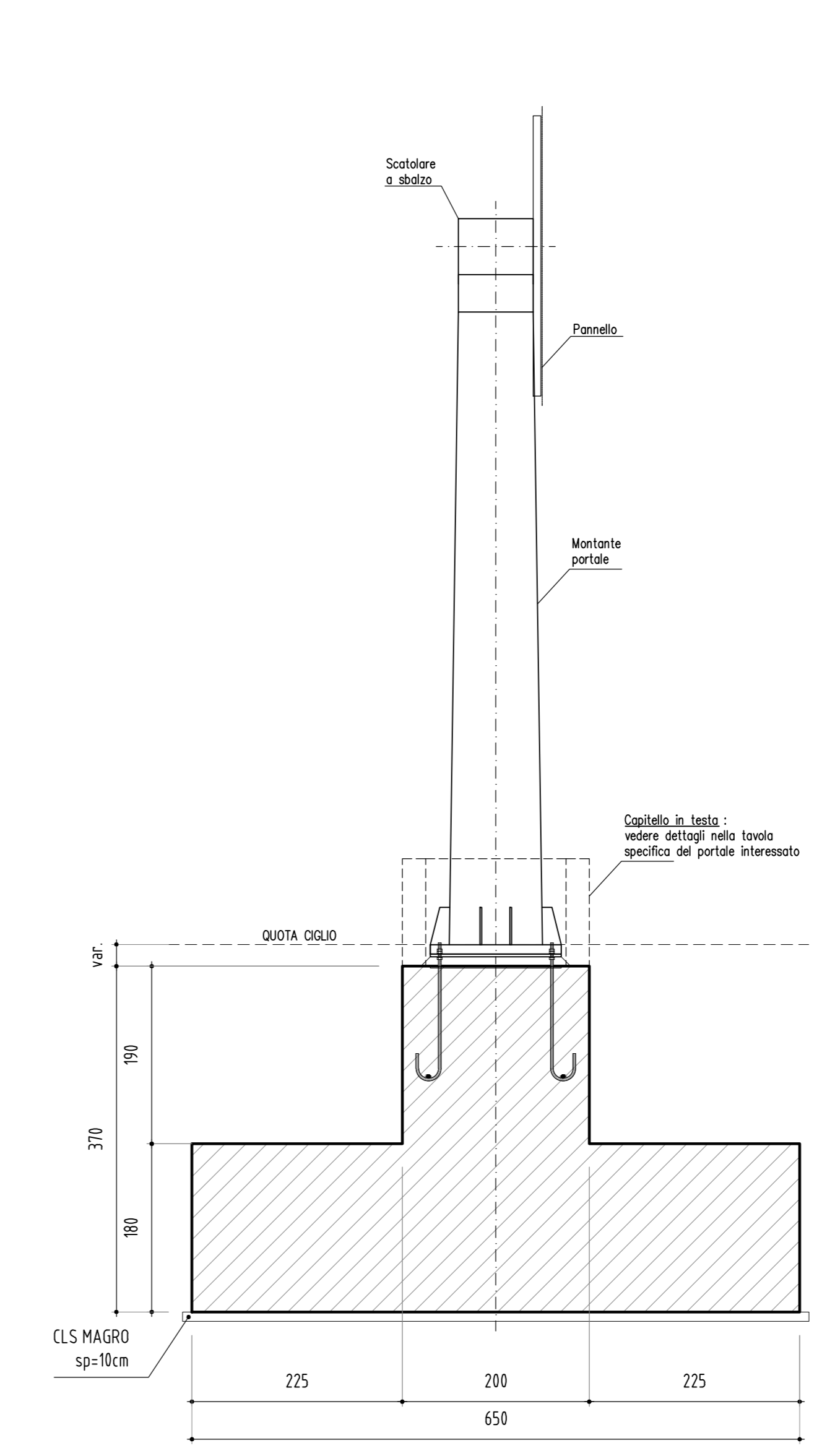
PIANTA FONDAZIONE 1:50



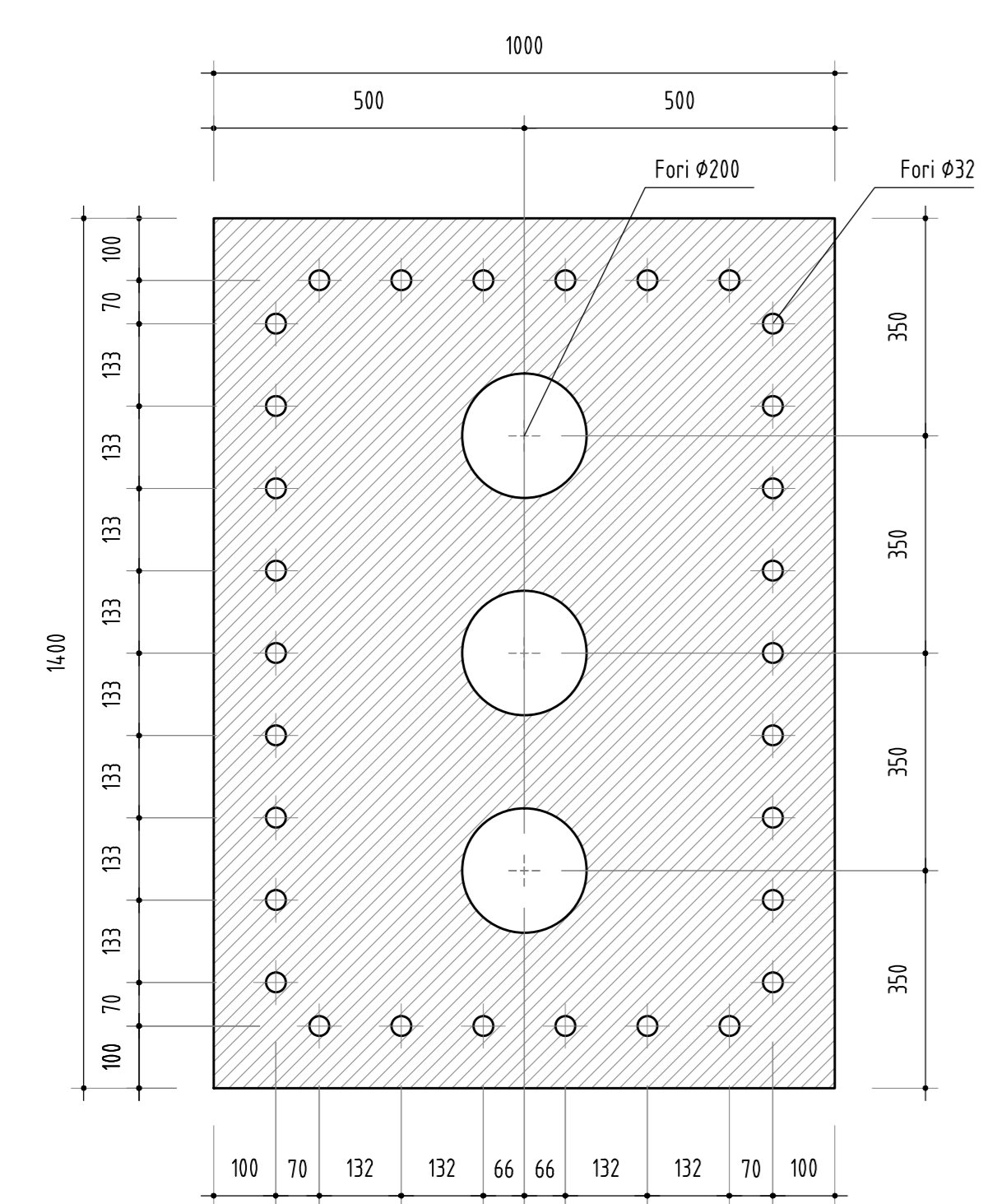
SEZIONE A-A 1:50



SEZIONE B-B 1:50



DETTAGLIO DIMA  
PIANTA 1:10

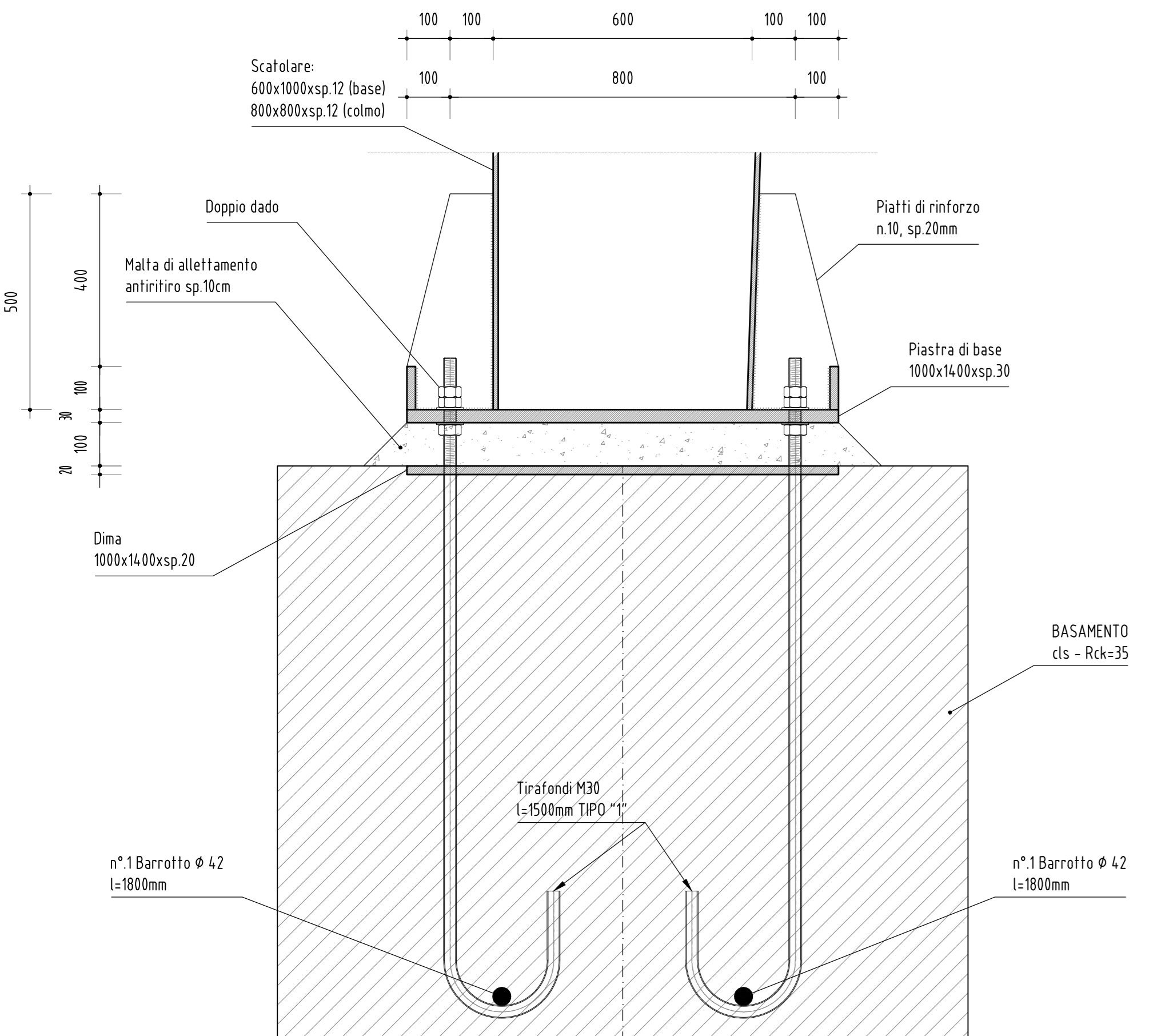


ASSE PRINCIPALE - ALLARGAMENTO						
Direzione	Sezione	Progr.	Tipologico	A	B	Capitello
VE	243	4341.70	Fino a 18 m	260	80	no
VE	86	1580.62	Fino a 18 m	170	170	si <sup>1</sup>
VE	254a	4563.58	Fino a 18 m	260	80	no

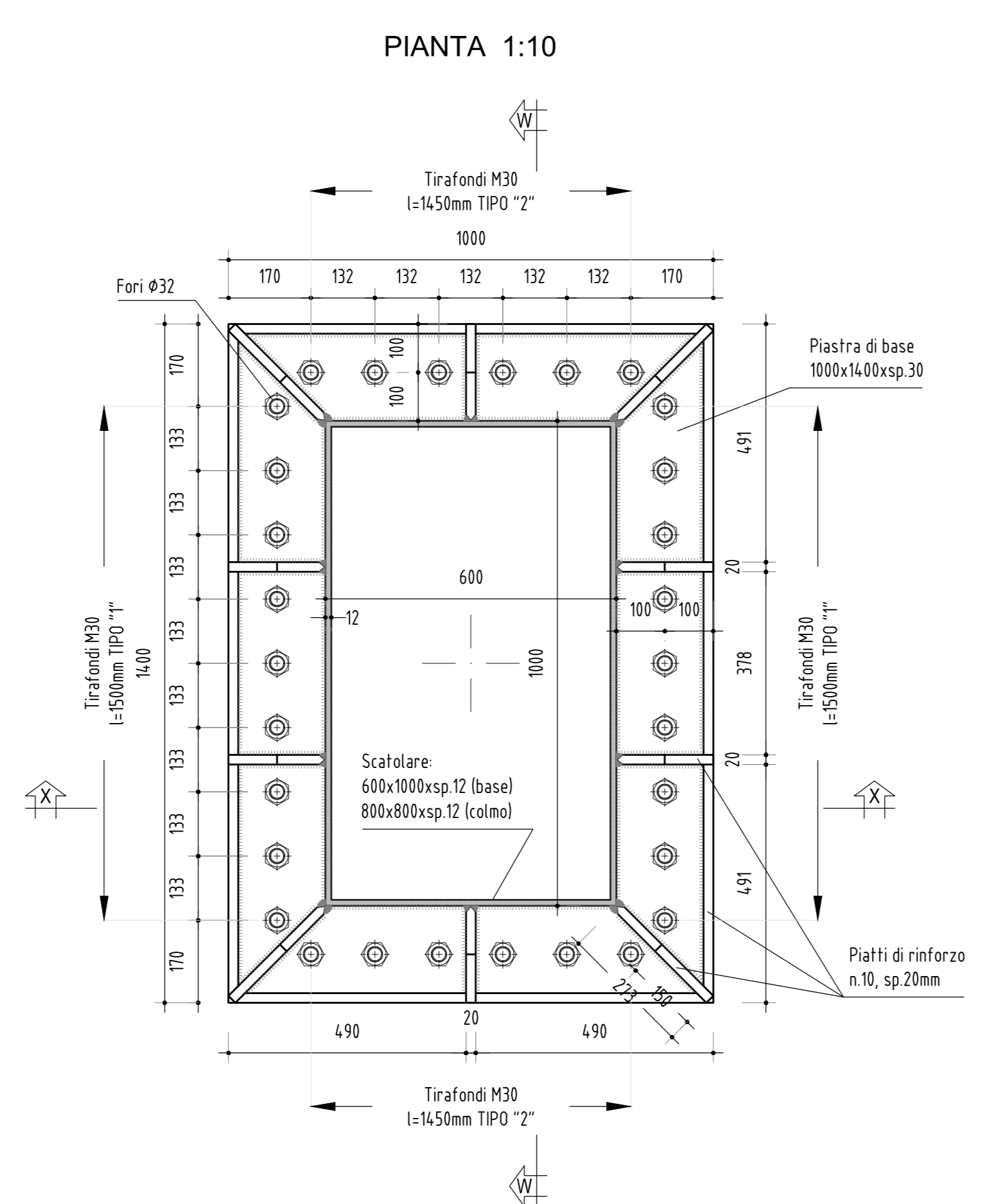
  

INTERCONNESSIONE - RAMO BB-BB						
Direzione	Sezione	Progr.	Tipologico	A	B	Capitello
--	SV12	55.75	Fino a 18 m	170	170	no

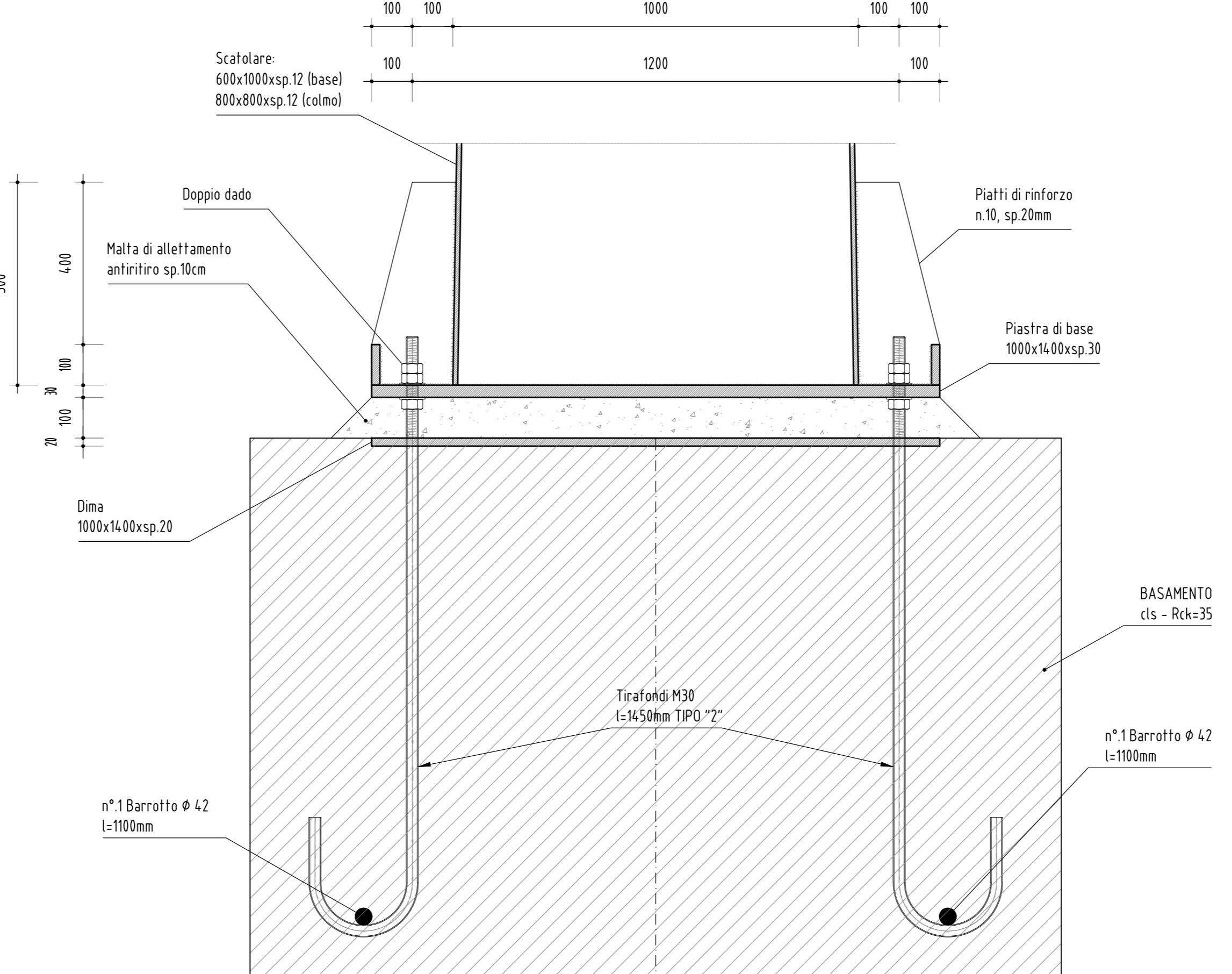
SEZIONE X-X 1:10



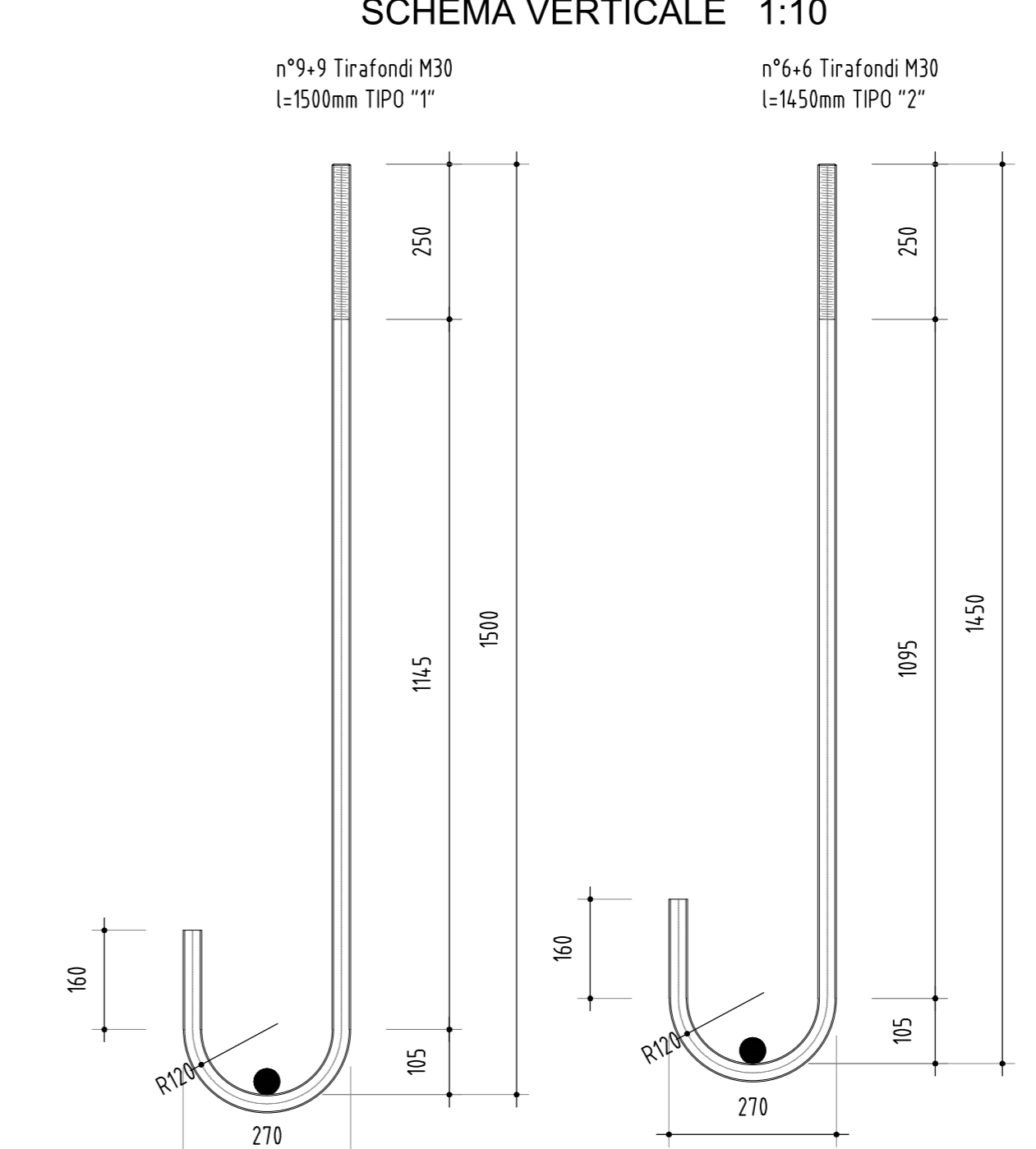
DETTAGLIO TIRAFONDI E PIASTRA  
PIANTA 1:10



SEZIONE W-W 1:10



DISTINTA TIRAFONDI  
SCHEMA VERTICALE 1:10



CONCEDENTE: CONCESSIONI AUTOSTRADALI LOMBARDE

CONCESSIONARIA: SOCIETA' DI PROGETTO BREBEM SPA

CUP E31809000390007

**COLLEGAMENTO AUTOSTRADALE DI CONNESSIONE TRA LE CITTÀ DI BRESCIA E MILANO**

PROCEDURA AUTORIZZATIVA D. LGS 163/2006  
 DELIBERA C.I.P.E. DI APPROVAZIONE DEL PROGETTO DEFINITIVO N° 19/2016

**INTERCONNESSIONE A35-A4 PROGETTO ESECUTIVO**

O-PARTE GENERALE  
 00-GENERALE  
 00002 - ELABORATI GENERALI  
 SEGNALETICA VERTICALE - FONDAZIONE PER PORTALI FINO A 18 M  
 CARPENTERIA

PROGETTAZIONE: **interconnessione** S.p.A.

VERIFICA: **APPROVATO BDT**

IL PROGETTA RESPONSABILE INTERAZIONE PRESSIONI SPECIALI: **MIRSA PIZZAROTTI & C. S.p.A.**

IN DIRETTORE TECNICO: **MIRSA PIZZAROTTI & C. S.p.A.**

CONTRATTO: **04 CP E I1 00 002 00 00 007 00 A 00**

ELABORAZIONE PROGETTUALE: **IL PROGETTISTA: PIZZAROTTI & C. S.p.A.**

REVISIONE: **IL CONCESSIONARIO: SOCIETA' DI PROGETTO BREBEM SPA**