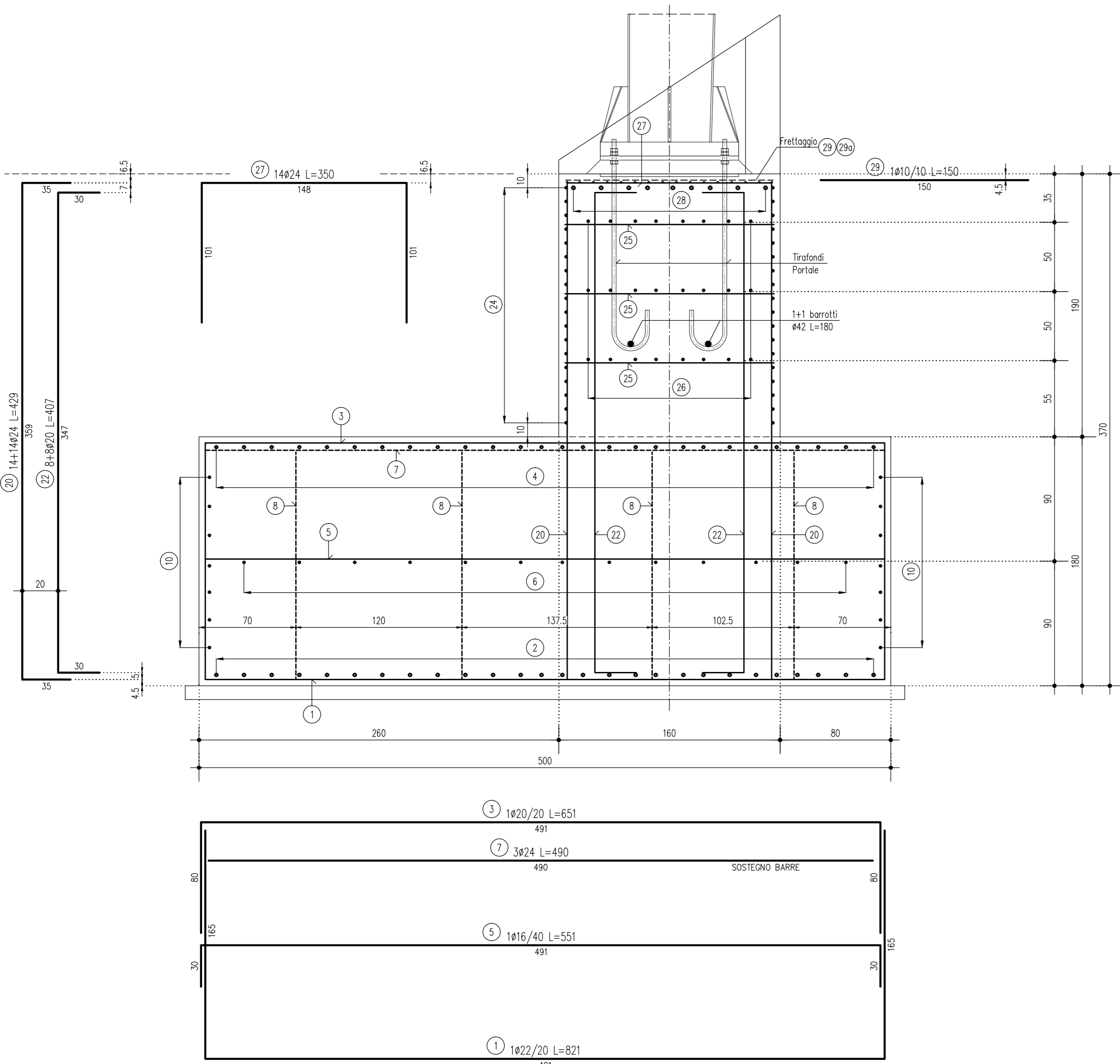
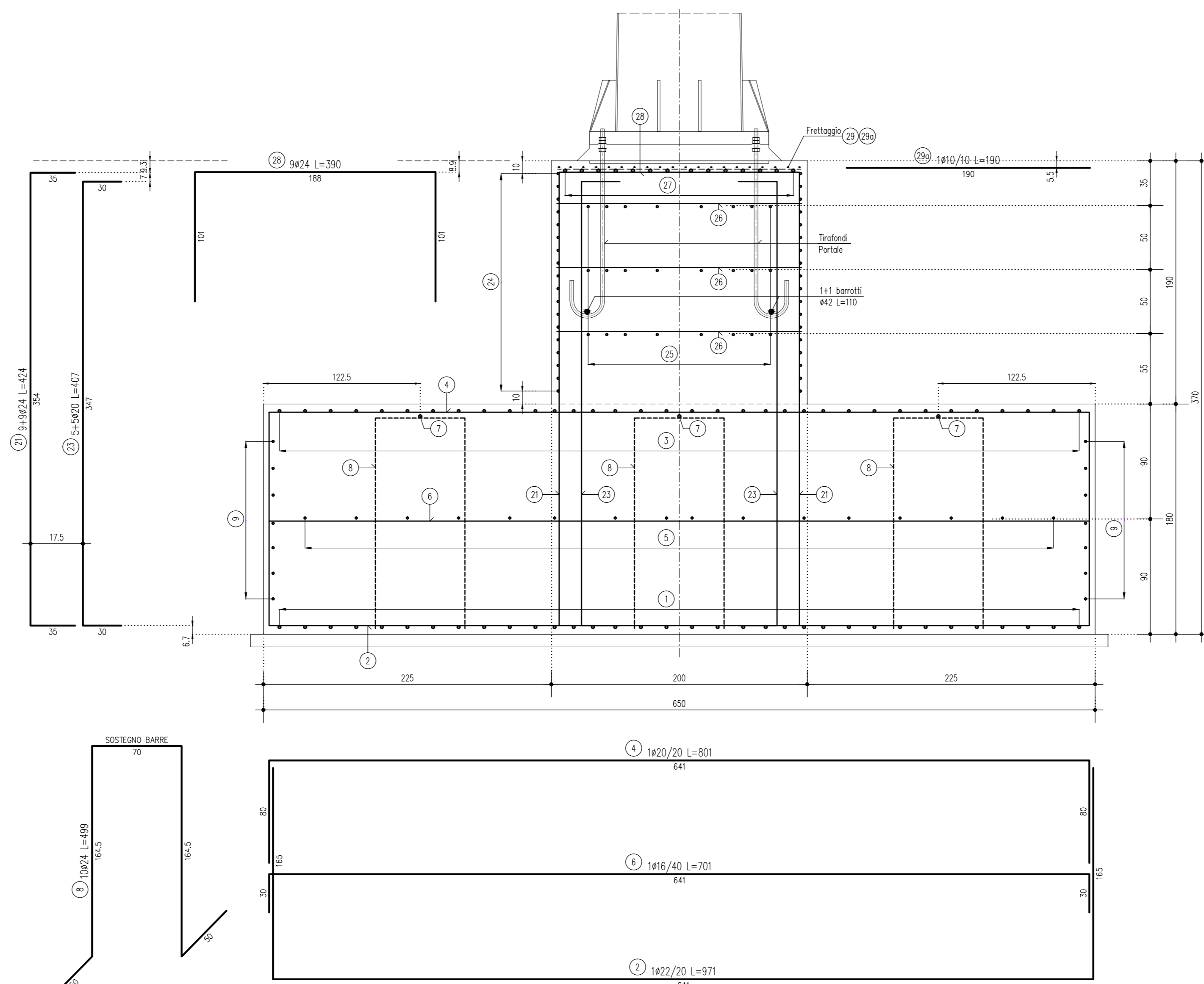


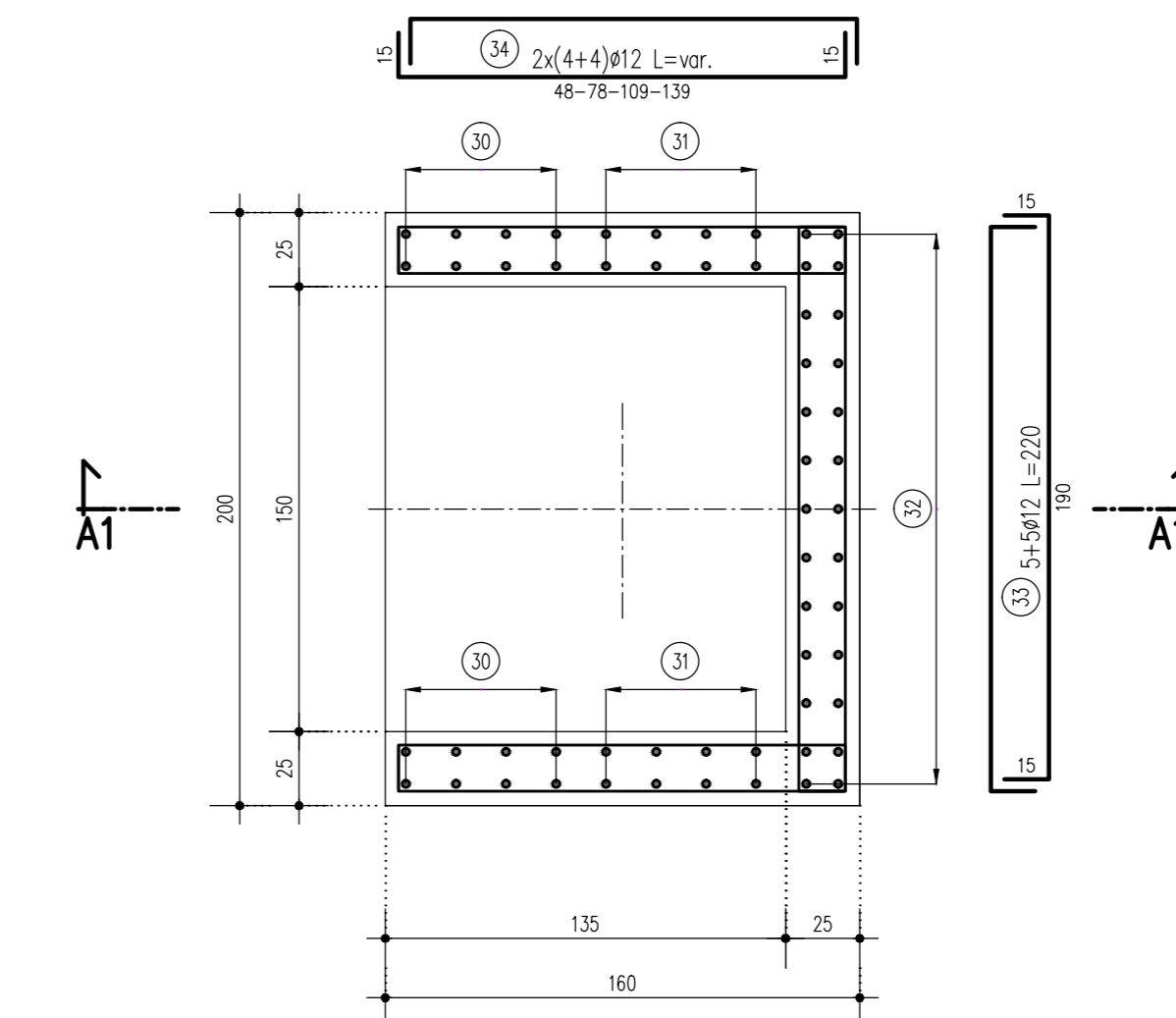
SEZIONE A-A 1:25



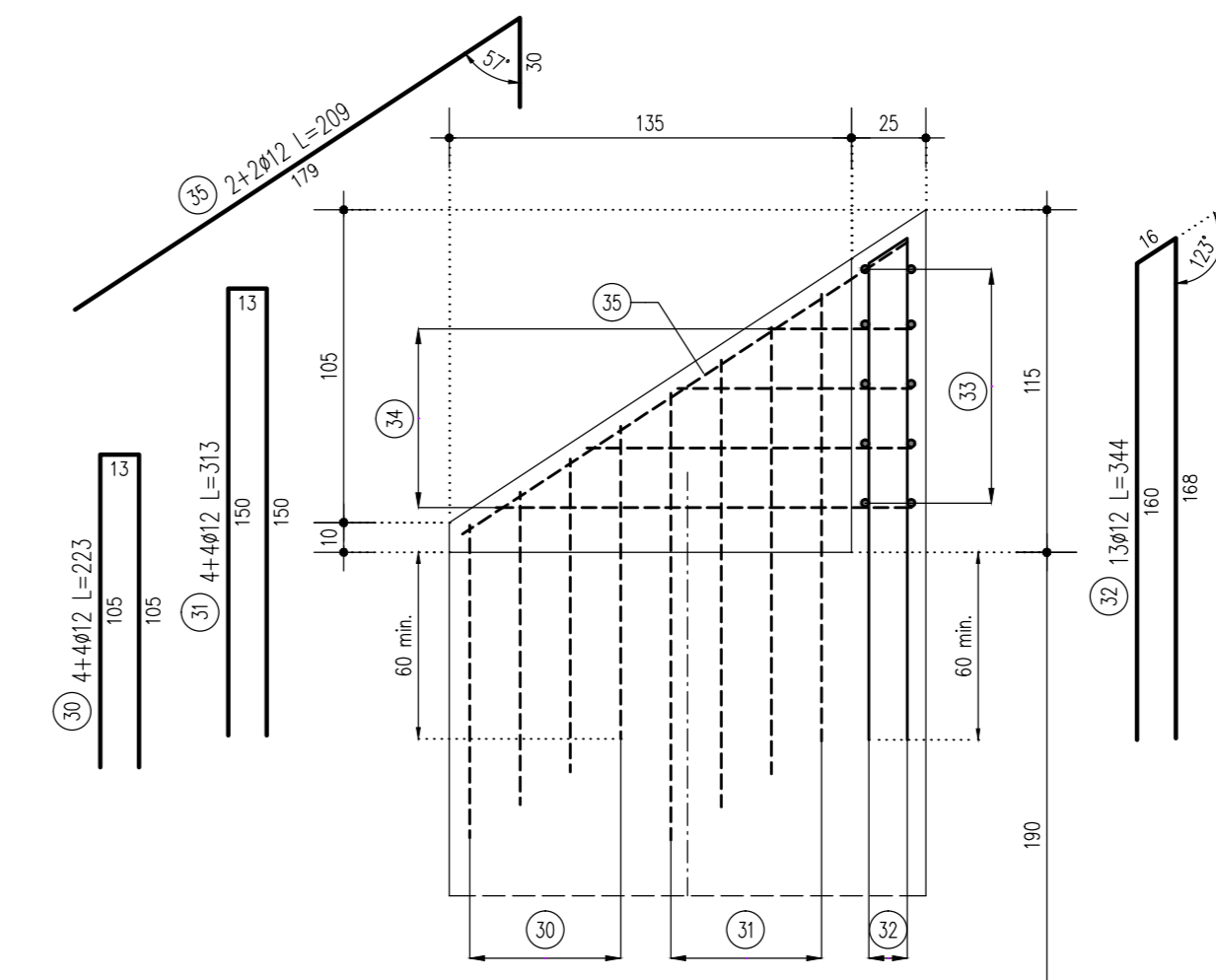
SEZIONE B-B 1:25



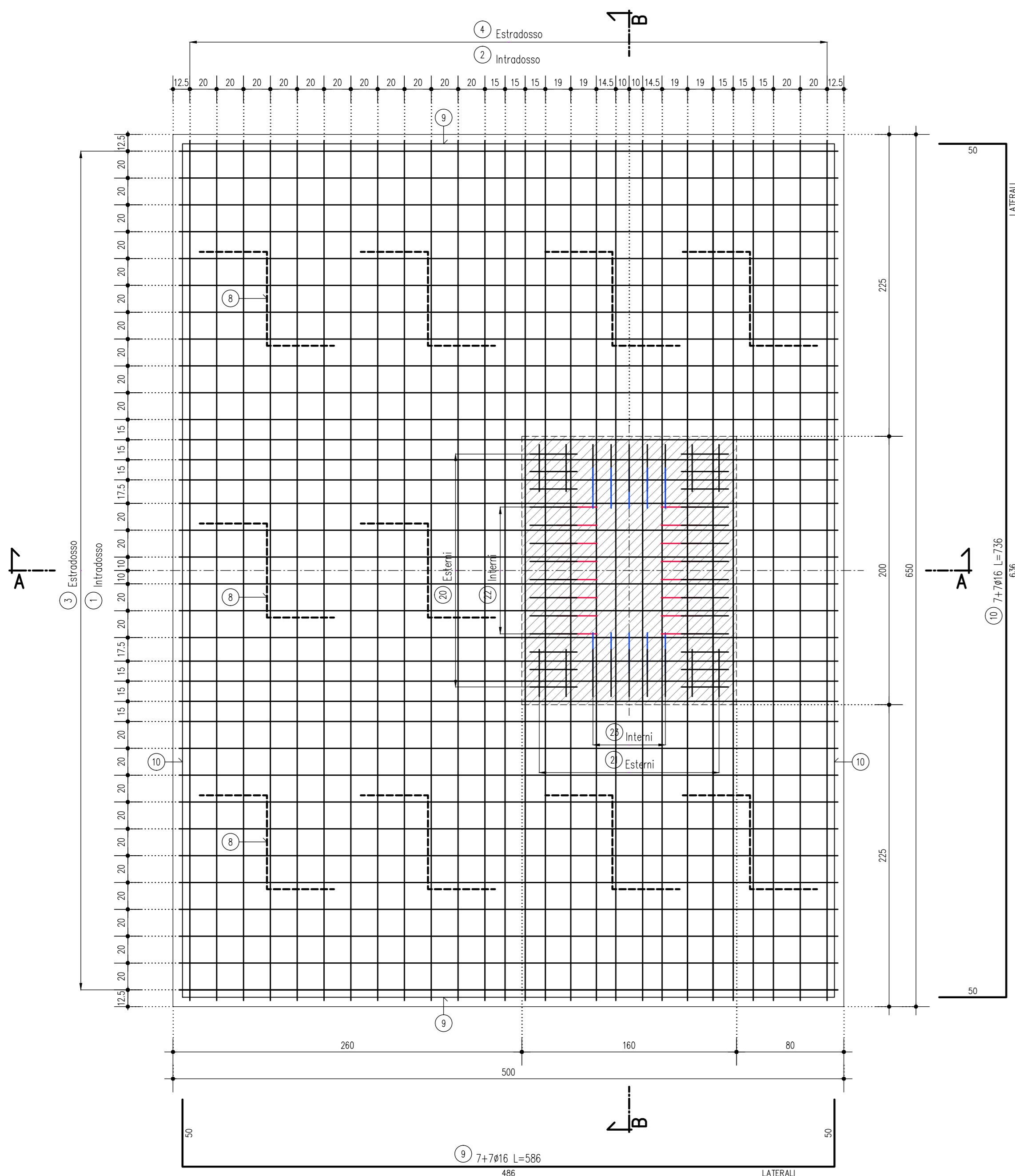
PIANTA CAPITELLO 1:25



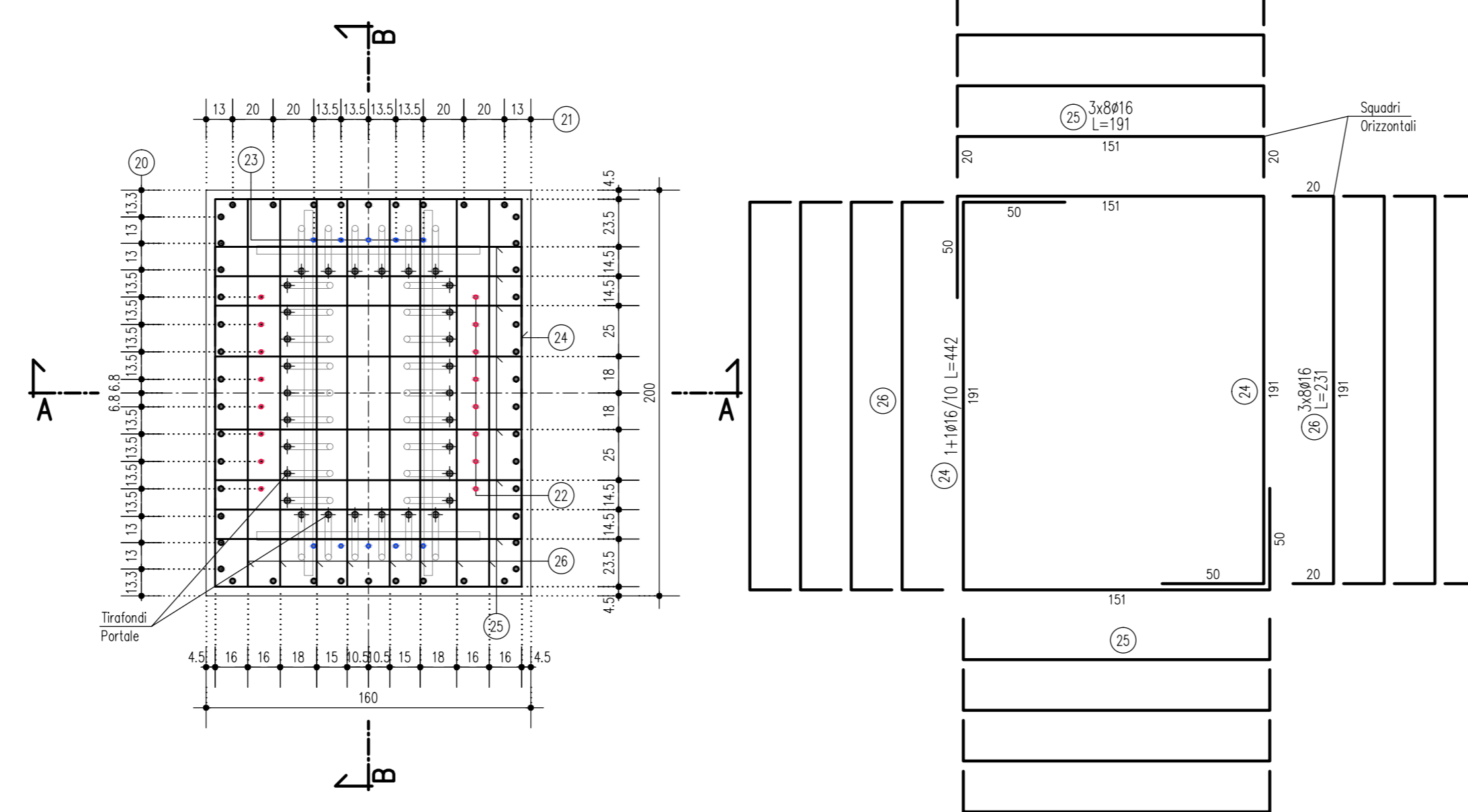
SEZIONE A1-A1 1:25



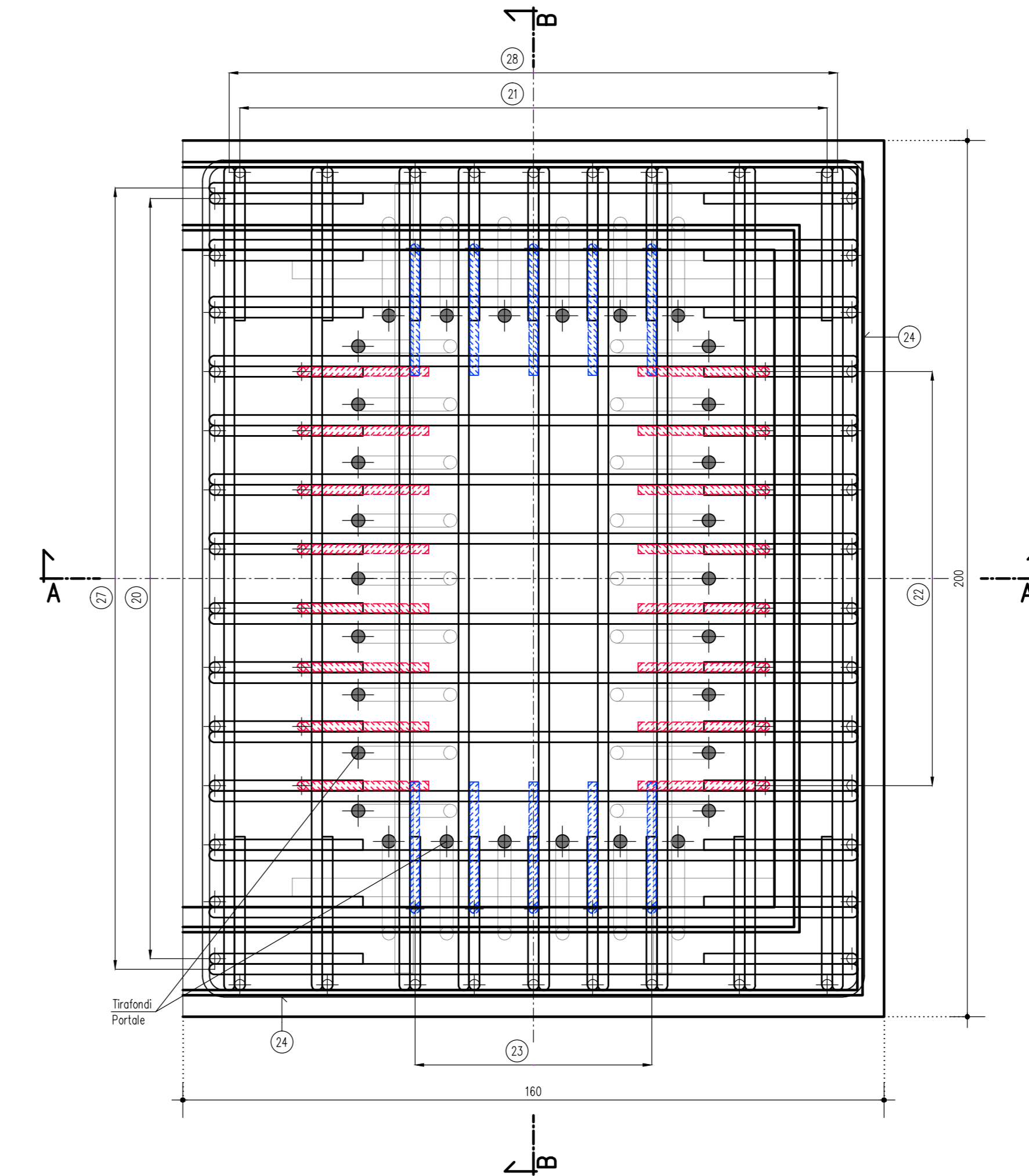
PIANTA PLINTO DI FONDAZIONE 1:25



SEZIONE ORIZZONTALE BAGGIOLO 1:25



PIANTA TESTA BAGGIOLO 1:10



NOTE

- TUTTE LE MISURE SONO ESPRESSE IN CENTIMETRI
- GLI ANGOLI DI PIEGATURA E POSIZIONAMENTO DELLE BARRE SONO ESPRESSE IN GRADI SESSADECIIMALI
- DIAMETRO MANDRINO DI PIEGATURA BARRE :  $\phi \leq 16mm = 4\phi$   
 $\phi > 16mm = 7\phi$
- LE DIMENSIONI INDICATE PER LA SAGOMA DELLE BARRE SONO QUELLE ESTERNE MASSIME (SALVO DIVERSA INDICAZIONE SPECIFICA)
- LE ARMATURE INDICATE SONO VALIDE ANCHE PER IL PLINTO CON ELEVAZIONE CENTRATA SULLA PLATEA, NEL QUALE OCCORRE PREVEDERE UN LEGGERO ADATTAMENTO DELL'UBICAZIONE DELLE BARRE POS. 2-4-6.

LEGENDA

CARATTERISTICHE DEI MATERIALI

- PER CARATTERISTICHE DEI MATERIALI VEDERE ELABORATO :  
 O-PARTE GENERALE / OO-GENERALE / OOOO-ELABORATI GENERALI  
 PRESCRIZIONI MATERIALI E NOTE GENERALI  
 CODICE : 00000 - 00 00 0 0 000000 00 000 00

CONCEDENTE  
 CONCESSIONI AUTOSTRADALI LOMBARDE

CONCESSIONARIA  
 SOCIETÀ DI PROGETTO  
**BREBEMI SPA**

CUP E31809000390007

**COLLEGAMENTO AUTOSTRADALE DI CONNESSIONE TRA LE CITTÀ DI BRESCIA E MILANO**

PROCEDURA AUTORIZZATIVA D. LGS 163/2006  
 DELIBERA G.I./P.E. DI APPROVAZIONE DEL PROGETTO DEFINITIVO N° 19/2016

**INTERCONNESSIONE A35-A4 PROGETTO ESECUTIVO**

O-PARTE GENERALE  
 OO-GENERALE  
 OOOO2 - ELABORATI GENERALI  
 SEGNALETICA VERTICALE - FONDAZIONE PER PORTALI FINO A 18 M  
 ARMATURA

PROGETTAZIONE:  
**interconnessione** S.p.A.

VERIFICA:  
**APPROVATO BDI**

IL PROGETTA RESPONSABILE INTERAZIONE  
 PRESCRIZIONI SPECIALI  
**MIRCA PIZZAROTTI & C. S.p.A.**  
 S.p.A. Via Milano 10/11 - 25121 - BRESCIA  
 Ordine degli Ingegneri di Pavia n. 821

IN DIRETTORE TECNICO  
**MIRCA PIZZAROTTI & C. S.p.A.**  
 S.p.A. Via Milano 10/11 - 25121 - BRESCIA  
 Ordine degli Ingegneri di Pavia n. 821

I.D.		IDENTIFICAZIONE ELABORATO		PROG.		DATA	
66068	04	AR	E	I1	00	002	00
ELABORAZIONE PROGETTUALE		REVISIONE		DATA		APPROVATO	
IL PROGETTISTA		MIRCA PIZZAROTTI & C. S.p.A.		DATA		APPROVATO	
PAZENTINI INGEGNERI s.r.l.		Via Milano 10/11 - 25121 - BRESCIA		DATA		APPROVATO	
Ordine degli Ingegneri di Pavia n. 452				DATA		APPROVATO	

IL CONCEDENTE  
 CONCESSIONI AUTOSTRADALI LOMBARDE

IL CONCESSIONARIO  
 SOCIETÀ DI PROGETTO  
**BREBEMI SPA**