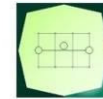


CONCEDENTE



CONCESSIONARIA



SOCIETÀ DI PROGETTO
BREBEMI SPA

CUP E3 1 B05000390007

COLLEGAMENTO AUTOSTRADALE
DI CONNESSIONE TRA LE CITTA' DI
BRESCIA E MILANO

PROCEDURA AUTORIZZATIVA D. LGS 163/2006
DELIBERA C.I.P.E. DI APPROVAZIONE DEL PROGETTO DEFINITIVO N° 19/2016

INTERCONNESSIONE A35-A4
PROGETTO ESECUTIVO

O-PARTE GENERALE

OO-GENERALE

00002 - ELABORATI TIPOLOGICI

SEGNALETICA VERTICALE - FONDAZIONE PER MONOPALO TIPO "A"

RELAZIONE DI CALCOLO

PROGETTAZIONE:



VERIFICA:

IL PROGETTISTA RESPONSABILE INTEGRAZIONE
PRESTAZIONI SPECIALISTICHE
IMPRESA PIZZAROTTI E C. S.P.A.
DOTT. ING. PIETRO MAZZOLI
ORDINE DEGLI INGEGNERI DI PARMA N. 821

IL DIRETTORE TECNICO
IMPRESA PIZZAROTTI E C. S.P.A.
DOTT. ING. SABINO DEL BALZO
ORDINE DEGLI INGEGNERI DI POTENZA N. 631

APPROVATO SDP

I.D.	IDENTIFICAZIONE ELABORATO												PROGR.		DATA:	
	EMIT.	TIPO	FASE	M.A.	LOTTO	OPERA	PROG. OPERA	TRATTO	PART.	PROGR.	PART. DOC.	STATO	REV.	LUG	2016	
66089	04	RC	E	I	11	00	002	00	00	010	00	A	00	SCALA:	-	

ELABORAZIONE PROGETTUALE	REVISIONE									
	N.	REV.	DESCRIZIONE	DATA	REDATTO	DATA	CONTROLLATO	DATA	APPROVATO	
IL PROGETTISTA PIACENTINI INGEGNERI S.R.L. DOTT. ING. LUGA PIACENTINI ORDINE DEGLI INGEGNERI DI BOLOGNA N. 4152	A	00	EMISSIONE	29/07/2016	PIACENTINI	29/07/2016	MAZZOLI	29/07/2016	MAZZOLI	

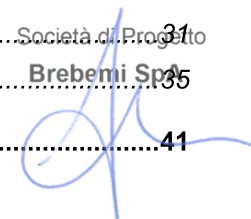
	IL CONCEDENTE 	IL CONCESSIONARIO Società di Progetto Brebemi SpA
--	--------------------------	---

IL PRESENTE DOCUMENTO NON POTRA' ESSERE COPIATO, RIPRODOTTO O ALTAMENTE PUBBLICATO, IN TUTTO O IN PARTE, SENZA IL CONSENSO SCRITTO DELLA S.p.A. BREBEMI S.p.A. OGNI UTILIZZO NON AUTORIZZATO SARA' PERSEGUITO A NORMA DI LEGGE
 THIS DOCUMENT MAY NOT BE COPIED, REPRODUCED OR PUBLISHED, EITHER IN PART OR IN ITS ENTIRETY, WITHOUT THE WRITTEN PERMISSION OF S.p.A. BREBEMI S.p.A. UNAUTHORIZED USE WILL BE PROSECUTED BY LAW

INDICE


1.	DESCRIZIONE GENERALE DELL'OPERA	7
2.	NORMATIVA DI RIFERIMENTO	9
2.1	Opere in c.a. e strutture metalliche	9
2.2	Altri documenti	10
3.	CARATTERISTICHE DEI MATERIALI.....	11
3.1	Conglomerato cementizio per sottofondazioni.....	11
3.2	Conglomerato cementizio per fondazioni	11
3.3	Acciaio per cemento armato	11
4.	DURABILITÀ E PRESCRIZIONI SUI MATERIALI.....	12
4.1	Copriferro minimo e copriferro nominale	12
5.	CRITERI DI CALCOLO.....	13
5.1	Criteri e definizione dell'azione sismica	13
5.2	Combinazioni di carico agli stati limite.....	17
5.3	Verifiche in ambito geotecnico e di equilibrio di corpo rigido	19
5.3.1	Verifica a ribaltamento	19
5.3.2	Verifica a scorrimento del piano di posa.....	19
5.3.3	Verifica per carico limite dell'insieme fondazione-terreno	20
6.	MONOPALO TIPOLOGICO.....	24
6.1	Analisi della struttura	24
6.1.1	Geometria della struttura	24
6.1.2	Carichi permanenti.....	25
6.1.3	Spinta del rilevato	26
6.1.4	Spinta dovuta ai sovraccarichi variabili sul rilevato	26
6.1.5	Azioni da vento	26
6.1.6	Azioni da neve	28
6.1.7	Azioni sismiche	28
6.2	Sollecitazioni e verifiche delle strutture di fondazione.....	29
6.2.1	Geometria della fondazione.....	29
6.2.2	Combinazioni di carico.....	29
6.2.3	Sollecitazioni sugli elementi strutturali.....	30
6.2.4	Verifiche in ambito geotecnico e di equilibrio di corpo rigido.....	31
6.2.5	Verifiche strutturali	35
7.	MONOPALO ALLA SEZIONE BS_RO-21	41

APPROVATO SDP



7.1	Analisi della struttura	41
7.1.1	<i>Geometria della struttura</i>	41
7.1.2	<i>Carichi permanenti.....</i>	42
7.1.3	<i>Spinta del rilevato</i>	42
7.1.4	<i>Spinta dovuta ai sovraccarichi variabili sul rilevato</i>	43
7.1.5	<i>Azioni da vento</i>	43
7.1.6	<i>Azioni da neve</i>	44
7.1.7	<i>Azioni sismiche</i>	45
7.2	Sollecitazioni e verifiche delle strutture di fondazione	45
7.2.1	<i>Geometria della fondazione</i>	45
7.2.2	<i>Combinazioni di carico.....</i>	46
7.2.3	<i>Sollecitazioni sugli elementi strutturali</i>	46
7.2.4	<i>Verifiche in ambito geotecnico e di equilibrio di corpo rigido.....</i>	47
8.	MONOPALO ALLA SEZIONE BS_BB-SV8	52
8.1	Analisi della struttura	52
8.1.1	<i>Geometria della struttura</i>	52
8.1.2	<i>Carichi permanenti.....</i>	53
8.1.3	<i>Spinta del rilevato</i>	53
8.1.4	<i>Spinta dovuta ai sovraccarichi variabili sul rilevato</i>	54
8.1.5	<i>Azioni da vento</i>	54
8.1.6	<i>Azioni da neve</i>	55
8.1.7	<i>Azioni sismiche</i>	56
8.2	Sollecitazioni e verifiche delle strutture di fondazione	56
8.2.1	<i>Geometria della fondazione</i>	56
8.2.2	<i>Combinazioni di carico.....</i>	57
8.2.3	<i>Sollecitazioni sugli elementi strutturali</i>	57
8.2.4	<i>Verifiche in ambito geotecnico e di equilibrio di corpo rigido.....</i>	58
9.	MONOPALO ALLA SEZIONE BS_BB-74	63
9.1	Analisi della struttura	63
9.1.1	<i>Geometria della struttura</i>	63
9.1.2	<i>Carichi permanenti.....</i>	64
9.1.3	<i>Spinta del rilevato</i>	64
9.1.4	<i>Spinta dovuta ai sovraccarichi variabili sul rilevato</i>	65
9.1.5	<i>Azioni da vento</i>	65
9.1.6	<i>Azioni da neve</i>	66
9.1.7	<i>Azioni sismiche</i>	67
9.2	Sollecitazioni e verifiche delle strutture di fondazione	67
9.2.1	<i>Geometria della fondazione</i>	67
9.2.2	<i>Combinazioni di carico.....</i>	68
9.2.3	<i>Sollecitazioni sugli elementi strutturali</i>	68

APPROVATO SDP



9.2.4	Verifiche in ambito geotecnico e di equilibrio di corpo rigido.....	69
10.	MONOPALO ALLA SEZIONE A 21B.....	74
10.1	Analisi della struttura	74
10.1.1	Geometria della struttura	74
10.1.2	Carichi permanenti.....	75
10.1.3	Spinta del rilevato	75
10.1.4	Spinta dovuta ai sovraccarichi variabili sul rilevato	76
10.1.5	Azioni da vento	76
10.1.6	Azioni da neve	77
10.1.7	Azioni sismiche	78
10.2	Sollecitazioni e verifiche delle strutture di fondazione.....	78
10.2.1	Geometria della fondazione	78
10.2.2	Combinazioni di carico.....	79
10.2.3	Sollecitazioni sugli elementi strutturali	79
10.2.4	Verifiche in ambito geotecnico e di equilibrio di corpo rigido.....	80
11.	MONOPALO ALLA SEZIONE A 40	85
11.1	Analisi della struttura	85
11.1.1	Geometria della struttura	85
11.1.2	Carichi permanenti.....	86
11.1.3	Spinta del rilevato	86
11.1.4	Spinta dovuta ai sovraccarichi variabili sul rilevato	87
11.1.5	Azioni da vento	87
11.1.6	Azioni da neve	88
11.1.7	Azioni sismiche	89
11.2	Sollecitazioni e verifiche delle strutture di fondazione.....	89
11.2.1	Geometria della fondazione	89
11.2.2	Combinazioni di carico.....	90
11.2.3	Sollecitazioni sugli elementi strutturali	90
11.2.4	Verifiche in ambito geotecnico e di equilibrio di corpo rigido.....	91
12.	MONOPALO ALLA SEZIONE A 56A.....	96
12.1	Analisi della struttura	96
12.1.1	Geometria della struttura	96
12.1.2	Carichi permanenti.....	97
12.1.3	Spinta del rilevato	97
12.1.4	Spinta dovuta ai sovraccarichi variabili sul rilevato	98
12.1.5	Azioni da vento	98
12.1.6	Azioni da neve	99
12.1.7	Azioni sismiche	100
12.2	Sollecitazioni e verifiche delle strutture di fondazione.....	100
12.2.1	Geometria della fondazione	100


APPROVATO SDP

12.2.2	Combinazioni di carico.....	101
12.2.3	Sollecitazioni sugli elementi strutturali.....	101
12.2.4	Verifiche in ambito geotecnico e di equilibrio di corpo rigido.....	102
13.	MONOPALO ALLA SEZIONE A 170	107
13.1	Analisi della struttura	107
13.1.1	Geometria della struttura	107
13.1.2	Carichi permanenti.....	108
13.1.3	Spinta del rilevato	108
13.1.4	Spinta dovuta ai sovraccarichi variabili sul rilevato	109
13.1.5	Azioni da vento	109
13.1.6	Azioni da neve	110
13.1.7	Azioni sismiche	111
13.2	Sollecitazioni e verifiche delle strutture di fondazione.....	111
13.2.1	Geometria della fondazione	111
13.2.2	Combinazioni di carico.....	112
13.2.3	Sollecitazioni sugli elementi strutturali.....	112
13.2.4	Verifiche in ambito geotecnico e di equilibrio di corpo rigido.....	113
14.	MONOPALO ALLA SEZIONE A 176	118
14.1	Analisi della struttura	118
14.1.1	Geometria della struttura	118
14.1.2	Carichi permanenti.....	119
14.1.3	Spinta del rilevato	119
14.1.4	Spinta dovuta ai sovraccarichi variabili sul rilevato	120
14.1.5	Azioni da vento	120
14.1.6	Azioni da neve	121
14.1.7	Azioni sismiche	122
14.2	Sollecitazioni e verifiche delle strutture di fondazione.....	122
14.2.1	Geometria della fondazione	122
14.2.2	Combinazioni di carico.....	123
14.2.3	Sollecitazioni sugli elementi strutturali.....	123
14.2.4	Verifiche in ambito geotecnico e di equilibrio di corpo rigido.....	124
15.	MONOPALO ALLA SEZIONE A 246	129
15.1	Analisi della struttura	129
15.1.1	Geometria della struttura	129
15.1.2	Carichi permanenti.....	130
15.1.3	Spinta del rilevato	130
15.1.4	Spinta dovuta ai sovraccarichi variabili sul rilevato	131
15.1.5	Azioni da vento	131
15.1.6	Azioni da neve	132
15.1.7	Azioni sismiche	133

APPROVATO SDP



15.2	Sollecitazioni e verifiche delle strutture di fondazione.....	133
15.2.1	<i>Geometria della fondazione</i>	133
15.2.2	<i>Combinazioni di carico.....</i>	134
15.2.3	<i>Sollecitazioni sugli elementi strutturali</i>	134
15.2.4	<i>Verifiche in ambito geotecnico e di equilibrio di corpo rigido.....</i>	135
16.	MONOPALO ALLA SEZIONE A 234	140
16.1	Analisi della struttura	140
16.1.1	<i>Geometria della struttura</i>	140
16.1.2	<i>Carichi permanenti.....</i>	141
16.1.3	<i>Spinta del rilevato</i>	141
16.1.4	<i>Spinta dovuta ai sovraccarichi variabili sul rilevato</i>	142
16.1.5	<i>Azioni da vento</i>	142
16.1.6	<i>Azioni da neve</i>	143
16.1.7	<i>Azioni sismiche</i>	144
16.2	Sollecitazioni e verifiche delle strutture di fondazione.....	144
16.2.1	<i>Geometria della fondazione</i>	144
16.2.2	<i>Combinazioni di carico.....</i>	145
16.2.3	<i>Sollecitazioni sugli elementi strutturali</i>	145
16.2.4	<i>Verifiche in ambito geotecnico e di equilibrio di corpo rigido.....</i>	146
17.	MONOPALO ALLA SEZIONE A 60	151
17.1	Analisi della struttura	151
17.1.1	<i>Geometria della struttura</i>	151
17.1.2	<i>Carichi permanenti.....</i>	152
17.1.3	<i>Spinta del rilevato</i>	152
17.1.4	<i>Spinta dovuta ai sovraccarichi variabili sul rilevato</i>	153
17.1.5	<i>Azioni da vento</i>	153
17.1.6	<i>Azioni da neve</i>	154
17.1.7	<i>Azioni sismiche</i>	155
17.2	Sollecitazioni e verifiche delle strutture di fondazione.....	155
17.2.1	<i>Geometria della fondazione</i>	155
17.2.2	<i>Combinazioni di carico.....</i>	156
17.2.3	<i>Sollecitazioni sugli elementi strutturali</i>	156
17.2.4	<i>Verifiche in ambito geotecnico e di equilibrio di corpo rigido.....</i>	157

	Doc. N. 66089-00002-A00.doc	CODIFICA DOCUMENTO 04RCEI1000020000001000	REV. A00	FOGLIO 7 di 162
--	--------------------------------	--	-------------	--------------------

1. DESCRIZIONE GENERALE DELL'OPERA

La presente relazione, nell'ambito del Progetto Esecutivo dell'interconnessione autostradale A35-A4 e dell'adeguamento a due carreggiate del lotto 0A, riguarda il dimensionamento e la verifica dell'apparato fondale della segnaletica su monopalo.

Nello specifico, il presente documento ha ad oggetto la segnaletica su monopalo identificato come tipo "A", ovvero dimensionato per il sostegno di un cartello di superficie fino a 10 m².

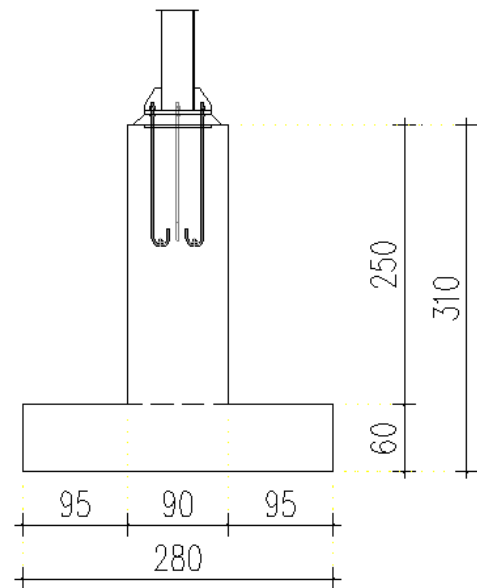
Per quanto in oggetto è stata definita una geometria di fondazione da considerarsi come "tipologica", per la quale sono state riportate le esaustive verifiche geotecniche e strutturali. Per tale fondazione si prevede un apparato fondale di tipo superficiale, costituito da una platea di fondazione di forma quadrata (lato m 2.80) e spessore m 0.60. In corrispondenza dell'ancoraggio del montante si prevede una emergenza estradossale di carpenteria costituita da un baggiolo anch'esso di forma planimetrica quadrata (lato m 0.90) ed altezza m 2.50.

APPROVATO SDP

Società di Progetto
Brebemi SpA

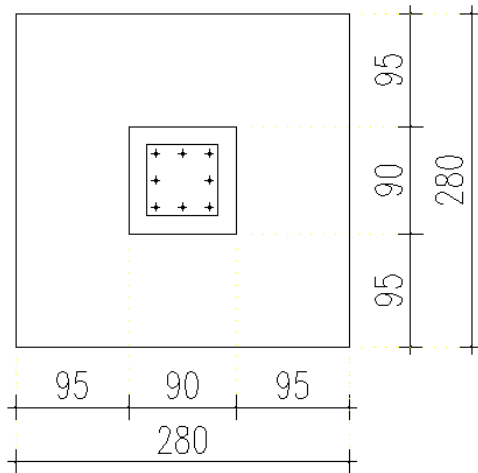


SEZIONE



In

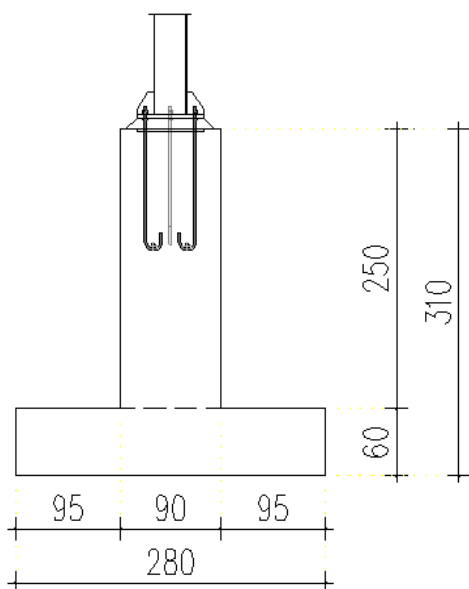
PIANTA PLINTO DI FONDAZIONE



APPROVATO SDP

Figura 1 è rappresentata la geometria dell'apparato fondale tipologico oggetto di dimensionamento nel presente documento.

SEZIONE



PIANTA PLINTO DI FONDAZIONE

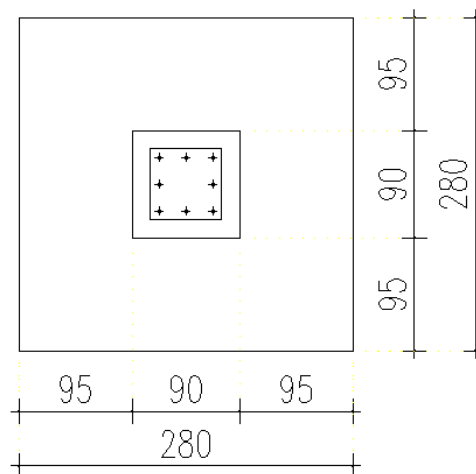



Figura 1 – Geometria dell'apparato fondale tipologico.

La fondazione assunta come tipologica è di norma assunta di geometria cautelativa, le cui verifiche strutturali e geotecniche sono assunte come garanti dell'involuppo delle condizioni geometriche e di carico delle effettive geometrie riscontrabili fra gli elementi disposti lungo la linea.

Nei capitoli successivi sono stati esaminati casi reali effettivamente disposti nell'intervento, la cui geometria si discosta apprezzabilmente da quella tipologica per ragioni di interferenze e/o vincoli contingenti e per le quali non risulta immediato un rimando alla situazione tipologica rispetto alla quale la rispettiva effettiva geometria sia tale da garantirne implicita soddisfazione delle verifiche geotecniche.

Nella tabella sottostante sono riportati i casi particolari considerati, che riguardano sia l'intervento di allargamento sia quello di interconnessione:

Cap.		Profilo	Sezione	Progressiva
7	Interconnessione	BS_RO	BS_RO-21	300.00
8	Interconnessione	BS_BB	SV8	70.00
9	Interconnessione	BS_BB	BS_BB-74	1297.55
10	Allargamento	A (Dir. A4-Venezia)	21b	360.70
11	Allargamento	A (Dir. A4-Venezia)	40	699.81
12	Allargamento	A (Dir. A4-Venezia)	56a	1027.45
13	Allargamento	A (Dir. A4-Venezia)	170	2862.33
14	Allargamento	A (Dir. A4-Venezia)	176	2982.33
15	Allargamento	A (Dir. A4-Venezia)	246	4401.49
16	Allargamento	A (Dir. A35-Milano)	234	4162.19
17	Allargamento	A (Dir. A35-Milano)	60	1079.63

	Doc. N. 66089-00002-A00.doc	CODIFICA DOCUMENTO 04RCEI11000020000001000	REV. A00	FOGLIO 10 di 162
--	--------------------------------	---	-------------	---------------------

2. NORMATIVA DI RIFERIMENTO

I calcoli e le disposizioni esecutive sono conformi alle norme attualmente in vigore.


2.1 Opere in c.a. e strutture metalliche

- D. M. Min. Il. TT. del 14 gennaio 2008 – Norme tecniche per le costruzioni;
- CIRCOLARE 2 febbraio 2009, n.617 “Istruzione per l’applicazione delle «Nuove norme tecniche per le costruzioni» di cui al decreto ministeriale 14 gennaio 2008;
- UNI EN 1990 (Eurocodice 0) – Aprile 2006: “Criteri generali di progettazione strutturale”;
- UNI EN 1991-2-4 (Eurocodice 1) – Agosto 2004 – Azioni in generale: “Pesi per unità di volume, pesi propri e sovraccarichi per gli edifici”;
- UNI EN 1991-1-1 (Eurocodice 1) – Agosto 2004 – Azioni in generale- Parte 1-1: “Pesi per unità di volume, pesi propri e sovraccarichi per gli edifici”;
- UNI EN 1991-2 (Eurocodice 1) – Marzo 2005 – Azioni sulle strutture- Parte 2: “Carico da traffico sui ponti”;
- UNI EN 1992-1-1 (Eurocodice 2) – Novembre 2005: “Progettazione delle strutture di calcestruzzo – Parte 1-1: “Regole generali e regole per gli edifici”;
- UNI EN 1992-2 (Eurocodice 2) – Gennaio 2006: “Progettazione delle strutture di calcestruzzo – Parte 2: “Ponti in calcestruzzo - progettazione e dettagli costruttivi”;
- UNI EN 1993-1-1 (Eurocodice 3) – Ottobre 1993: “Progettazione delle strutture in acciaio – Parte 1-1: Regole generali e regole per gli edifici”;
- UNI EN 1997-1 (Eurocodice 7) – Febbraio 2005: “Progettazione geotecnica – Parte 1: Regole generali”;
- UNI EN 1998-1 (Eurocodice 8) – Marzo 2005: “Progettazione delle strutture per la resistenza sismica – Parte 1: Regole generali – Azioni sismiche e regole per gli edifici”;
- UNI EN 1998-2 (Eurocodice 8) – Febbraio 2006: “Progettazione delle strutture per la resistenza sismica – Parte 2: Ponti”;
- UNI EN 1998-5 (Eurocodice 8) – Gennaio 2005: “Progettazione delle strutture per la resistenza sismica – Parte 2: Fondazioni, strutture di contenimento ed aspetti geotecnici”.
- Linee guida sul calcestruzzo strutturale - Presidenza del Consiglio Superiore dei Lavori Pubblici - Servizio Tecnico Centrale;
- UNI EN 197-1 giugno 2001 – “Cemento: composizione, specificazioni e criteri di conformità per cementi comuni”;
- UNI EN 11104 marzo 2004 – “Calcestruzzo: specificazione, prestazione, produzione e conformità”, Istruzioni complementari per l’applicazione delle EN 206-1;
- UNI EN 206-1 ottobre 2006 – “Calcestruzzo: specificazione, prestazione, produzione e conformità”

APPROVATO SDP

Società di Progetto
Brebemi SpA



	Doc. N. 66089-00002-A00.doc	CODIFICA DOCUMENTO 04RCEI11000020000001000	REV. A00	FOGLIO 11 di 162
--	--------------------------------	---	-------------	---------------------

2.2 Altri documenti

- CNR 10024/86 – Analisi mediante elaboratore: impostazione e redazione delle relazioni di calcolo;
- Azioni del Vento sulle Costruzioni - Istruzioni CNR - DT 207/2008.

APPROVATO SDP

Società di Progetto
Brebemi SpA



3. CARATTERISTICHE DEI MATERIALI

Per la realizzazione dell'opera è previsto l'impiego dei sottoelencati materiali.

3.1 Conglomerato cementizio per sottofondazioni

Classe	C12/15
Resistenza caratteristica cubica	$f_{ck,cube} = 15 \text{ N/mm}^2$
Resistenza caratteristica cilindrica	$f_{ck,cyl} = 12 \text{ N/mm}^2$
Classe di esposizione	-
Classe di consistenza	S4 / S5
Copriferro minimo	-

3.2 Conglomerato cementizio per fondazioni

Classe	C25/30
Resistenza caratteristica cubica	$f_{ck,cube} = 30 \text{ N/mm}^2$
Resistenza caratteristica cilindrica	$f_{ck,cyl} = 24.9 \text{ N/mm}^2$
Resistenza di calcolo a compressione	$f_{cd} = \alpha_{cc} * f_{ck} / \gamma_c = 0,85 * f_{ck} / 1,5 = 14.110 \text{ N/mm}^2$
Resistenza a trazione media	$f_{ctm} = 0,30 * f_{ck}^{2/3} = 2.558 \text{ N/mm}^2$
Resistenza a trazione (frattile 5%)	$f_{ctk 0,05} = 0,7 * f_{ctm} = 1.791 \text{ N/mm}^2$
Resistenza a trazione di calcolo	$f_{ctd} = f_{ctk 0,05} / \gamma_c = 1.194 \text{ N/mm}^2$
Resistenza a compressione (comb. Rara)	$\sigma_c = 0.60 * f_{ck} = 114.94 \text{ N/mm}^2$
Resistenza a compressione (comb. Quasi Perm.)	$\sigma_c = 0.45 * f_{ck} = 11.21 \text{ N/mm}^2$
Classe di esposizione	XC2
Classe di consistenza	S4

3.3 Acciaio per cemento armato

Per le armature metalliche si adottano tondini in acciaio del tipo *B450C* controllato in stabilimento che presentano le seguenti caratteristiche:

Tensione di snervamento caratteristica	$f_{yk} \geq 450 \text{ N/mm}^2$
Tensione caratteristica a rottura	$f_{tk} \geq 540 \text{ N/mm}^2$
Resistenza di calcolo	$f_{yd} = f_{yk} / \gamma_s = 450 / 1,15 = 391.30 \text{ N/mm}^2$
Deformazione caratteristica al carico massimo	$\epsilon_{uk} = 7,5 \%$
Deformazione di progetto	$\epsilon_{ud} = 6,75 \%$

4. DURABILITÀ E PRESCRIZIONI SUI MATERIALI

Per garantire la durabilità delle strutture in calcestruzzo armato ordinario, esposte all'azione dell'ambiente, si devono adottare i provvedimenti atti a limitare gli effetti di degrado indotti dall'attacco chimico, fisico e derivante dalla corrosione delle armature e dai cicli di gelo e disgelo.

Al fine di ottenere la prestazione richiesta in funzione delle condizioni ambientali, nonché per la definizione della relativa classe, si fa riferimento alle indicazioni contenute nelle Linee Guida sul calcestruzzo strutturale edite dal Servizio Tecnico Centrale del Consiglio Superiore dei Lavori Pubblici ovvero alle norme UNI EN 206-1:2006 ed UNI 11104:2004.

Per le opere della presente relazione si adotta: *CLASSE DI ESPOSIZIONE XC2*

Condizioni ambientali	Classe di esposizione
Ordinarie	X0, XC1, XC2, XC3, XF1
Aggressive	XC4, XD1, XS1, XA1, XA2, XF2, XF3
Molto aggressive	XD2, XD3, XS2, XS3, XA3, XF4

Tabella 4.1.III: Descrizione delle condizioni ambientali

Le fondazioni dei muri si trovano in condizioni ambientali *Ordinarie*.

Nella tabella 4.1.IV sono indicati i criteri di scelta dello stato limite di fessurazione con riferimento alle condizioni ambientale e al tipo di armatura.

Gruppi di esigenze	Condizioni ambientali	Combinazione di azioni	Armatura			
			Sensibile		Poco sensibile	
			Stato limite	w_d	Stato limite	w_d
a	Ordinarie	<i>frequente</i>	<i>ap. fessure</i>	$\leq w_2$	<i>ap. fessure</i>	$\leq w_3$
		<i>quasi permanente</i>	<i>ap. fessure</i>	$\leq w_1$	<i>ap. fessure</i>	$\leq w_2$
b	Aggressive	frequente	ap. fessure	$\leq w_1$	ap. fessure	$\leq w_2$
		quasi permanente	decompressione	-	ap. fessure	$\leq w_1$
c	Molto aggressive	frequente	formazione fessure	-	ap. fessure	$\leq w_1$
		quasi permanente	decompressione	-	ap. fessure	$\leq w_1$


1 Tabella 4.1.IV: Criteri di scelta dello stato limite di fessurazione

4.1 Copriferro minimo e copriferro nominale

Ai fini di preservare le armature dai fenomeni di aggressione ambientale, dovrà essere previsto un idoneo copriferro; il suo valore, misurato tra la parete interna del cassero e la generatrice dell'armatura metallica più vicina, individua il cosiddetto "copriferro nominale".

Il copriferro nominale c_{nom} è somma di due contributi, il copriferro minimo c_{min} e la tolleranza di posizionamento h . Vale pertanto: $c_{nom} = c_{min} + h$.

La tolleranza di posizionamento delle armature h , per le strutture gettate in opera, può essere assunta pari ad almeno 5 mm. Considerata la Classe di esposizione ambientale dell'opera, si adotta un copriferro minimo pari a 35mm, pertanto $c_{nom} = 40$ mm, valore valido per la platea di fondazione e per il baggio.

	Doc. N. 66089-00002-A00.doc	CODIFICA DOCUMENTO 04RCEI11000020000001000	REV. A00	FOGLIO 14 di 162
--	--------------------------------	---	-------------	---------------------

5. CRITERI DI CALCOLO

Le verifiche sono condotte, in osservanza al *D.M. del 14.01.2008 "Norme tecniche per le costruzioni"*, attraverso il metodo semiprobabilistico agli Stati Limite.

Gli Stati Limite Ultimi delle opere di fondazione si riferiscono allo sviluppo di meccanismi di collasso determinati dalla mobilitazione della resistenza del terreno, e al raggiungimento della resistenza degli elementi strutturali che compongono le opere stesse.

Per le strutture assimilabili alle opere di fondazione § 6.4.3 (NTC) devono essere effettuate le verifiche con riferimento almeno ai seguenti Stati Limite:

- ✓ SLU di tipo geotecnico (GEO) e di equilibrio di corpo rigido (EQU)
- ✓ SLU di tipo strutturale (STR)

Nel paragrafo "Combinazioni di carico agli stati limite" saranno esplicitati i singoli *SLU* appena citati e impiegati per le verifiche.

5.1 Criteri e definizione dell'azione sismica

L'effetto dell'azione sismica di progetto sull'opera nel suo complesso, includendo il volume significativo di terreno, la struttura di fondazione, gli elementi strutturali, deve rispettare gli stati limite ultimi e di esercizio definiti al § 3.2.1 (NTC), i cui requisiti di sicurezza sono indicati nel § 7.1 delle NTC.


Il rispetto degli Stati Limite si considera conseguito quando:

- nei confronti degli stati limite di esercizio siano rispettate le verifiche relative al solo Stato Limite di Danno;
- nei confronti degli stati limite ultimi siano rispettate le indicazioni progettuali e costruttive riportate nel § 7 delle (NTC) e siano soddisfatte le verifiche relative al solo Stato Limite di salvaguardia della Vita.

Per Stato Limite di Danno (SLD) s'intende che l'opera, nel suo complesso, a seguito del terremoto, includendo gli elementi strutturali, quelli non strutturali, le apparecchiature rilevanti alla sua funzione, subisce danni tali da non mettere a rischio gli utenti e non compromettere significativamente la capacità di resistenza e di rigidità nei confronti delle azioni verticali ed orizzontali. Lo stato limite di esercizio comporta la verifica delle tensioni di lavoro, in conformità al § 4.1.2.2.5 (NTC).

Per Stato Limite di salvaguardia della Vita (SLV) s'intende che l'opera a seguito del terremoto subisce rotture e crolli dei componenti non strutturali e impiantistici e significativi danni di componenti strutturali, cui si associa una perdita significativa di rigidità nei confronti delle azioni orizzontali; la costruzione conserva invece una parte della resistenza e rigidità per azioni verticali e un margine di sicurezza nei confronti del collasso per azioni sismiche orizzontali.

Gli stati limite, sia di esercizio sia ultimi, sono individuati riferendosi alle prestazioni che l'opera da realizzarsi deve assolvere durante un evento sismico; per la funzione che l'opera deve espletare nella sua vita utile, è significativo calcolare lo Stato Limite di Danno (SLD) per l'esercizio e lo Stato Limite di Salvaguardia della Vita (SLV) per lo stato limite ultimo.

	Doc. N.	CODIFICA DOCUMENTO	REV.	FOGLIO
	66089-00002-A00.doc	04RCEI11000020000001000	A00	15 di 162

A riguardo del calcolo allo SLV, dovendo la struttura mantenere durante l'evento sismico un comportamento elastico, vengono eseguite le verifiche alle tensioni di esercizio (§ 4.1.2.2.5), assumendo come limite delle tensioni di esercizio quelle adottate per la combinazione caratteristica (rara). Tale condizione, in accordo al punto § 7.10.6.1., consente di ritenere soddisfatte anche le verifiche nei confronti dello SLD.

Per la definizione dell'azione sismica, occorre definire il periodo di riferimento (P_{VR}) in funzione dello stato limite considerato.

La vita nominale (V_N) dell'opera è stata assunta pari a 50 anni;

La classe d'uso assunta è la IV;

Dalla tabella Tab.2.4.11 delle (NTC) è possibile risalire al valore del coefficiente d'uso (C_u)

$$C_u = 2.0$$

Il periodo di riferimento (V_R) per l'azione sismica, data la vita nominale e la classe d'uso vale:

$$V_R = V_N \cdot C_u = 100 \text{ anni}$$

I valori di probabilità di superamento nel periodo di riferimento (P_{VR}), cui riferirsi per individuare l'azione sismica agente è:

$$P_{VR}(SLV) = 10 \%$$

Il periodo di ritorno dell'azione sismica (T_R) espresso in anni, vale:

$$T_R(SLV) = 949 \text{ anni}$$

Dato il valore del periodo di ritorno suddetto, tramite le tabelle riportate nell'Allegato B della norma o tramite la mappatura messa a disposizione in rete dall'Istituto Nazionale di Geofisica e Vulcanologia (INGV), è possibile definire i valori di a_g , F_0 , T^*_c , dove:

a_g : accelerazione orizzontale massima del terreno;

F_0 : valore massimo del fattore di amplificazione dello spettro in accelerazione orizzontale;

T^*_c : periodo di inizio del tratto a velocità costante dello spettro in accelerazione orizzontale;

S : coefficiente che comprende l'effetto dell'amplificazione stratigrafica (S_s) e dell'amplificazione topografica (S_t) di cui al § 3.2.3.2.;


I parametri spettrali per il calcolo dell'azione sismica vengono individuati sulla base del rischio sismico massimo presente sull'intero tracciato:

Parametri di pericolosità Sismica

"Stato Limite"	T_r [anni]	a_g [g]	F_0 [-]	T^*_c [s]
Operatività	60	0.059	2.461	0.242
Danno	101	0.077	2.442	0.258
Salvaguardia Vita	949	0.192	2.442	0.282
Prevenzione Collasso	1950	0.248	2.428	0.290

Società di Progetto
Brebemi SpA



	Doc. N.	CODIFICA DOCUMENTO	REV.	FOGLIO
	66089-00002-A00.doc	04RCEII1000020000001000	A00	16 di 162

I valori delle caratteristiche sismiche (a_g , F_0 , T_c^*) per lo Stato Limite di Salvaguardia della Vita sono:

STATO LIMITE	T_R [anni]	a_g [g]	F_0 [-]	T_c^* [s]
SLV	949	0.192	2.442	0.282

Il calcolo viene eseguito con i metodi pseudostatici (§ 7.11.6 NTC). L'analisi pseudostatica si effettua mediante i metodi dell'equilibrio limite. Nell'analisi pseudostatica, l'azione sismica è rappresentata da una forza statica equivalente pari al prodotto delle forze di gravità per un opportuno coefficiente sismico.

Nelle verifiche allo Stato Limite Ultimo, i valori dei coefficienti sismici orizzontali k_h e verticale k_v possono essere valutati mediante le espressioni:

$$k_h = \beta_m \cdot a_{max} / g \quad k_v = \pm 0.5 \cdot k_h$$

dove:

a_{max} = accelerazione orizzontale massima attesa al sito;

g = accelerazione di gravità.

Vista la validità generale del presente documento, avente ad oggetto opere distribuite lungo lo sviluppo dell'intero intervento, si assume cautelativamente di classificare il sottosuolo su cui insiste l'opera nella categoria " C ".

Il valore del *coefficiente di amplificazione stratigrafico* risulta:

$$S_s(\text{SLV}) = 1.7 - 0.6 \cdot F_0 \cdot a_g / g = 1.418$$

Il coefficiente di amplificazione topografica S_t viene assunto pari ad 1.

Pertanto: $a_{max}(\text{SLV}) = S \cdot a_g = S_s \cdot S_t \cdot a_g = 1.418 \cdot 1.00 \cdot 0.192g = 0.272g$


I valori del coefficiente β_m sono in funzione della categoria di sottosuolo, del range di valori che può assumere l'accelerazione orizzontale massima attesa sul sito di riferimento e della possibilità o meno di subire spostamenti relativi rispetto al terreno (traslare e ruotare intorno al piede).


Il coefficiente β_m assume i valori riportati nella Tab. 7.11-II (NTC) e nel caso in esame, considerando l'impossibilità per il basamento di subire spostamenti rispetto al terreno, si avrebbe:

$$\beta_m = 1.00.$$

APPROVATO SDR

Società di Progetto
Brebemi SpA



	Doc. N. 66089-00002-A00.doc	CODIFICA DOCUMENTO 04RCEI11000020000001000	REV. A00	FOGLIO 17 di 162
--	--------------------------------	---	-------------	---------------------

Pertanto, i due *coefficienti sismici* orizzontali e verticali valgono:

$$(SLV) \quad k_h = \beta_m \cdot a_{max}/g = 0.272 \quad k_v = \pm 0.5 \cdot k_h = 0.136$$

L'azione sismica è rappresentata da un insieme di forze statiche orizzontali, date dal prodotto delle forze di gravità per i coefficienti sismici in precedenza definiti e combinata con le altre azioni in modo tale da produrre gli effetti più sfavorevoli.

L'azione sismica derivante dalla dinamica struttura in elevazione viene calcolata mediante un'analisi pseudo-statica, considerando il valore di accelerazione fornito dallo spettro di risposta di progetto. In particolare si assume a favore di sicurezza, che il periodo di oscillazione del modo di vibrare principale della struttura sia compreso tra i valori di T_B e T_C .

I valori delle accelerazioni di progetto orizzontali si calcolano come:

$$S_d = a_g \cdot S \cdot F_0 \cdot 1/q$$

Dove $q = 2.00$ secondo quanto indicato al punto 7.5.2.2 del DM del 14 Gennaio 2008 nei riguardi delle "Strutture a mensola o a pendolo inverso".

Si riporta l'accelerazione di progetto considerata:

$$S_d = 0.192g \cdot 1.418 \cdot 2.442 \cdot 1/2 = 0.332g$$

I valori delle accelerazioni di progetto verticali si calcolano come:

$$S_d = a_g \cdot S \cdot F_v \cdot 1/q$$

Dove $q = 2.00$ secondo quanto indicato al punto 7.5.2.2 del DM del 14 Gennaio 2008 nei riguardi delle "Strutture a mensola o a pendolo inverso".

$$F_v = 1.35 \cdot F_0 \cdot (a_g/g)^{1/2}$$

Si riporta l'accelerazione di progetto considerata:

$$S_d = 0.192g \cdot 1.418 \cdot 1.445 \cdot 1/2 = 0.197g$$

Dove:

$$F_v = 1.35 \cdot 2.442 \cdot (0.192)^{1/2} = 1.445$$

APPROVATO SDP

Società di Progetto
Brebemi SpA



5.2 Combinazioni di carico agli stati limite

Le combinazioni di carico agli stati limite considerate ai fini delle verifiche, sono stabilite in modo da garantire la sicurezza in conformità a quanto prescritto nel Cap. 2 delle (NTC).

Per le opere di fondazione su pali § 6.4.3.1 (NTC) devono essere effettuate le verifiche con riferimento almeno ai seguenti Stati Limite:

- ✓ SLU di tipo geotecnico (GEO) e di equilibrio di corpo rigido (EQU)
 - Collasso per carico limite della palificata nei riguardi dei carichi assiali;
 - Collasso per carico limite della palificata nei riguardi dei carichi trasversali;
 - Stabilità globale;

- ✓ SLU di tipo strutturale (STR)
 - Raggiungimento della resistenza dei pali
 - Raggiungimento della resistenza della struttura di collegamento dei pali,

accertando che la condizione (6.2.1 delle NTC) sia soddisfatta per ogni stato limite preso in considerazione.

Le verifiche saranno condotte secondo l'approccio progettuale "Approccio 1", utilizzando i coefficienti parziali riportati nelle Tabelle 6.2.I, 6.2.II, 6.4.II, rispettivamente per le azioni e i parametri geotecnici.

- ✓ combinazione 1 → (A1+M1+R1) → STR
- ✓ combinazione 2 → (A2+M1+R2) → GEO (carico limite)

Tabella 6.2.I - Coefficienti parziali per le azioni o per l'effetto delle azioni.

CARICHI	EFFETTO	SIMBOLO γ_F	EQU	A1 (STR)	A2 (GEO)
Permanenti	favorevole	γ_{G1}	0.9	1.0	1.0
	sfavorevole		1.1	1.3	1.0
Permanenti non strutturali	favorevole	γ_{G2}	0.0	0.0	0.0
	sfavorevole		1.5	1.5	1.3
Variabili	favorevole	γ_{Qi}	0.0	0.0	0.0
	sfavorevole		1.5	1.5	1.3
Variabili da traffico (da Tab. 5.1.V NTC)	favorevole	γ_Q	0.0	0.0	0.0
	sfavorevole		1.35	1.35	1.15

APPROVATO SDP

Società di Progetto

Brebemi SpA

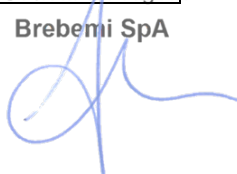


Tabella 6.2.II - Coefficienti parziali per i parametri del terreno.

PARAMETRO	GRANDEZZA ALLA QUALE APPLICARE IL COEFF. PARZIALE	COEFFICIENTE PARZIALE γ_m	M1	M2
Tangente dell'angolo di resistenza al taglio	$\tan \varphi'_k$	$\gamma_{\varphi'}$	1	1.25
Coesione efficace	c'_k	γ_c	1	1.25
Resistenza non drenata	c'_{uk}	γ_{cu}	1	1.4
Peso dell'unità di volume	γ	γ_γ	1	1

Ai fini delle verifiche degli stati limite ultimi si definiscono le seguenti combinazioni:

$$\begin{aligned} \text{STR}) \Rightarrow & \quad \gamma_{G1} \cdot G_1 + \gamma_{G2} \cdot G_2 + \gamma_{Q1} \cdot Q_{k1} + \sum_i \psi_{0i} \cdot Q_{ki} & \Rightarrow (\Phi_d' = \Phi_k') \\ \text{GEO}) \Rightarrow & \quad \gamma_{G1} \cdot G_1 + \gamma_{G2} \cdot G_2 + \gamma_{Q1} \cdot Q_{k1} + \sum_i \psi_{0i} \cdot Q_{ki} & \Rightarrow (\text{spinte } \Phi_d' = \tan^{-1}(\tan \Phi_k' / \gamma_\Phi)) \end{aligned}$$

Ai fini delle verifiche degli stati limite di esercizio si definiscono le seguenti combinazioni:

$$\begin{aligned} \text{Rara)} & \Rightarrow G_1 + G_2 + Q_{k1} + \sum_i \psi_{0i} \cdot Q_{ki} \\ \text{Frequente)} & \Rightarrow G_1 + G_2 + \psi_{11} \cdot Q_{k1} + \sum_i \psi_{2i} \cdot Q_{ki} \\ \text{Quasi permanente)} & \Rightarrow G_1 + G_2 + \psi_{21} \cdot Q_{k1} + \sum_i \psi_{2i} \cdot Q_{ki} \end{aligned}$$

Per la condizione sismica, le combinazioni per gli stati limite ultimi da prendere in considerazione sono le seguenti:

$$\begin{aligned} \text{STR}) \Rightarrow & \quad E + G_1 + G_2 + \sum_i \psi_{2i} \cdot Q_{ki} & \Rightarrow (\Phi_d' = \Phi_k') \\ \text{GEO}) \Rightarrow & \quad E + G_1 + G_2 + \sum_i \psi_{2i} \cdot Q_{ki} & \Rightarrow (\text{spinte } \Phi_d' = \tan^{-1}(\tan \Phi_k' / \gamma_\Phi)) \end{aligned}$$

Gli effetti dell'azione sismica saranno valutati tenendo conto delle masse associate ai seguenti carichi gravitazionali:

$$G_1 + G_2 + \sum_i \psi_{2i} \cdot Q_{ki}$$

Ai fini delle verifiche per gli SLU connessi alle azioni eccezionali di progetto A_d si definisce la seguente combinazione:

$$G_1 + G_2 + A_d + \sum_i \psi_{2i} \cdot Q_{ki}$$

I valori del coefficiente ψ_{2i} sono quelli riportati nella tabella 2.5.I della norma.

5.3 Verifiche in ambito geotecnico e di equilibrio di corpo rigido

5.3.1 Verifica a ribaltamento

La verifica a ribaltamento consiste nel determinare il momento risultante di tutte le forze che tendono a fare ribaltare il plinto (momento ribaltante M_r) ed il momento risultante di tutte le forze che tendono a stabilizzare il plinto (momento stabilizzante M_s) rispetto allo spigolo a valle della fondazione e verificare che il rapporto M_s/M_r sia maggiore di un determinato coefficiente di sicurezza η_r .

Eseguendo il calcolo mediante gli eurocodici si può impostare $\eta_r \geq 1.0$.

Deve quindi essere verificata la seguente disequaglianza

$$\frac{M_s}{M_r} \geq \eta_r$$

Il momento ribaltante M_r è dato dalla componente orizzontale della spinta S , dalle forze di inerzia del plinto (caso di presenza di sisma) per i rispettivi bracci. Nel momento stabilizzante interviene il peso del plinto (applicato nel baricentro) ed il peso della struttura di elevazione. Questa verifica ha significato solo per fondazione superficiale e non per fondazione su pali.

5.3.2 Verifica a scorrimento del piano di posa


Per la verifica a scorrimento del plinto lungo il piano di fondazione deve risultare che la somma di tutte le forze parallele al piano di posa che tendono a fare scorrere il plinto deve essere minore di tutte le forze, parallele al piano di scorrimento, che si oppongono allo scivolamento, secondo un certo coefficiente di sicurezza. La verifica a scorrimento risulta soddisfatta se il rapporto fra la risultante delle forze resistenti allo scivolamento F_r e la risultante delle forze che tendono a fare scorrere il muro F_s risulta maggiore di un determinato coefficiente di sicurezza η_s .

Eseguendo il calcolo mediante gli Eurocodici si può impostare $\eta_s \geq 1.0$

$$\frac{F_r}{F_s} \geq \eta_s$$

Le forze che intervengono nella F_s sono: le forze d'inerzia parallela al piano di fondazione, la spinta dovuta al carico da vento.

La forza resistente è data dalla resistenza d'attrito e dalla resistenza per adesione lungo la base della fondazione. Detta N la componente normale al piano di fondazione del carico totale gravante in fondazione e indicando con δ_f l'angolo d'attrito terreno-fondazione, con c_a l'adesione terreno-fondazione e con B_f la larghezza della fondazione reagente, la forza resistente può esprimersi come

	Doc. N. 66089-00002-A00.doc	CODIFICA DOCUMENTO 04RCEI11000020000001000	REV. A00	FOGLIO 21 di 162
--	--------------------------------	---	-------------	---------------------

$$F_r = N \operatorname{tg} \delta_f + c_a B_r$$

La Normativa consente di computare, nelle forze resistenti, una aliquota dell'eventuale spinta dovuta al terreno posto a valle del plinto. In tal caso, però, il coefficiente di sicurezza deve essere aumentato opportunamente. L'aliquota di spinta passiva che si può considerare ai fini della verifica a scorrimento non può comunque superare il 50 per cento.

Per quanto riguarda l'angolo d'attrito terra-fondazione, δ_f , diversi autori suggeriscono di assumere un valore di δ_f pari all'angolo d'attrito del terreno di fondazione.

Nel caso in oggetto verrà assunto un angolo $\delta_f = \phi$ ed una spinta a valle nulla.

5.3.3 Verifica per carico limite dell'insieme fondazione-terreno

Il rapporto fra il carico limite in fondazione e la componente normale della risultante dei carichi trasmessi dal muro sul terreno di fondazione deve essere superiore a η_q . Cioè, detto Q_u , il carico limite ed R la risultante verticale dei carichi in fondazione, deve essere:

$$\frac{Q_u}{R} \geq \eta_q$$

Eseguendo il calcolo mediante gli Eurocodici si può impostare $\eta_q \geq 1.0$

Le espressioni di Hansen per il calcolo della capacità portante si differenziano a seconda se siamo in presenza di un terreno puramente coesivo ($\phi=0$) o meno e si esprimono nel modo seguente:

Caso generale

$$q_u = c \cdot N_c \cdot s_c \cdot d_c \cdot i_c \cdot g_c \cdot b_c + q \cdot N_q \cdot s_q \cdot d_q \cdot i_q \cdot g_q \cdot b_q + 0.5 \cdot B \cdot \gamma \cdot N_\gamma \cdot s_\gamma \cdot d_\gamma \cdot i_\gamma \cdot g_\gamma \cdot b_\gamma$$

Caso di terreno puramente coesivo $\phi=0$

$$q_u = 5.14 \cdot c \cdot (1 + s_c + d_c - i_c - g_c - b_c) + q$$

in cui d_c, d_q, d_γ , sono i fattori di profondità; s_c, s_q, s_γ , sono i fattori di forma; i_c, i_q, i_γ , sono i fattori di inclinazione del carico; b_c, b_q, b_γ , sono i fattori di inclinazione del piano di posa; g_c, g_q, g_γ , sono i fattori che tengono conto del fatto che la fondazione poggia su un terreno in pendenza.

I fattori N_c, N_q, N_γ sono espressi come:

$$N_q = e^{\pi \operatorname{tg} \phi} K_p$$

$$N_c = (N_q - 1) \cdot \operatorname{ctg} \phi$$

$$N_\gamma = 1.5(N_q - 1) \cdot \operatorname{tg} \phi$$

Società di Progetto
Brebemi SpA



Vediamo ora come si esprimono i vari fattori che compaiono nella espressione del carico ultimo.

Fattori di forma

$$\text{per } \phi=0 \quad s_c = 0.2 \frac{B}{L}$$

$$\text{per } \phi>0 \quad s_c = 1 + \frac{N_q}{N_c} \frac{B}{L}$$

$$s_q = 1 + \frac{B}{L} \operatorname{tg} \phi$$

$$s_\gamma = 1 - 0.4 \frac{B}{L}$$

Fattori di profondità

Si definisce il parametro k come

$$k = \frac{D}{B} \quad \text{se} \quad \frac{D}{B} \leq 1$$

$$k = \operatorname{arctg} \frac{D}{B} \quad \text{se} \quad \frac{D}{B} > 1$$

I vari coefficienti si esprimono come

$$\text{per } \phi=0 \quad d_c = 0.4k$$

$$\text{per } \phi>0 \quad d_c = 1 + 0.4k$$

$$d_q = 1 + 2 \operatorname{tg} \phi (1 - \sin \phi)^2 k$$

$$d_\gamma = 1$$

Fattori di inclinazione del carico

Indichiamo con V e H le componenti del carico rispettivamente perpendicolare e parallela alla base e con A_r l'area efficace della fondazione ottenuta come $A_r = B' \times L'$ (B' e L' sono legate alle dimensioni effettive della fondazione B , L e all'eccentricità del carico e_B , e_L dalle relazioni $B' = B - 2e_B$, $L' = L - 2e_L$) e con η l'angolo di inclinazione della fondazione espresso in gradi ($\eta=0$ per fondazione orizzontale).

I fattori di inclinazione del carico si esprimono come:

$$\text{per } \phi = 0 \quad i_c = 1/2(1 - \sqrt{1 - \frac{H}{A_r c_a}})$$

$$\text{per } \phi > 0 \quad i_c = i_q - \frac{1 - i_q}{N_q - 1}$$

$$i_q = \left(1 - \frac{0.5H}{V + A_r c_a \text{ctg} \phi}\right)^5$$

$$\text{per } \eta = 0 \quad i_\gamma = \left(1 - \frac{0.7H}{V + A_r c_a \text{ctg} \phi}\right)^5$$

$$\text{per } \eta > 0 \quad i_\gamma = \left(1 - \frac{(0.7 - \eta^\circ / 450^\circ)H}{V + A_r c_a \text{ctg} \phi}\right)^5$$

Fattori di inclinazione del piano di posa della fondazione

$$\text{per } \phi = 0 \quad b_c = \frac{\eta^\circ}{147^\circ}$$

$$\text{per } \phi > 0 \quad b_c = 1 - \frac{\eta^\circ}{147^\circ}$$

$$b_q = e^{-2\eta \text{tg} \phi}$$

$$b_\gamma = e^{-2.7\eta \text{tg} \phi}$$

Fattori di inclinazione del terreno

Indicando con β la pendenza del pendio i fattori g si ottengono dalle espressioni seguenti:

$$\text{per } \phi = 0 \quad g_c = \frac{\beta^\circ}{147^\circ}$$

$$\text{per } \phi > 0 \quad g_c = 1 - \frac{\beta^\circ}{147^\circ}$$

$$g_q = g_\gamma = (1 - 0.05 \text{tg} \beta)^5$$

Per poter applicare la formula di Hansen devono risultare verificate le seguenti condizioni:

$$H < V \text{tg} \delta + A_r c_a$$

$$\beta \leq \phi$$

APPROVATO SDP

Società di Progetto
Brebemi SpA



$i_q, i_\gamma > 0$

$\beta + \eta \leq 90^\circ$

APPROVATO SDP

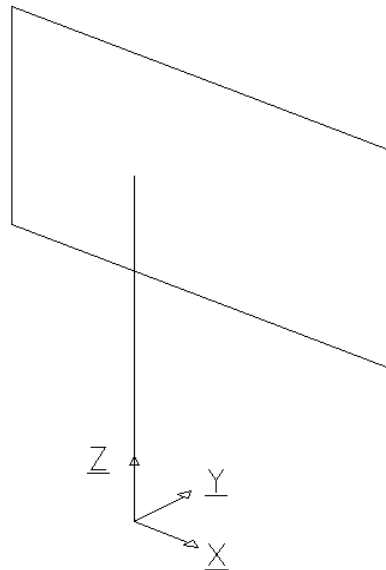
Società di Progetto
Brebemi SpA



6. MONOPALO TIPOLOGICO

6.1 Analisi della struttura

Nell'analisi dei carichi e nel calcolo delle sollecitazioni si fa riferimento al seguente riferimento di coordinate e contestuale convenzione sui segni:



6.1.1 Geometria della struttura

Si riportano le geometrie dei diversi elementi della struttura:

Altezza testata fondazione	Ht =	2.500	m
Larghezza testata in direz. longitudinale	Bt =	0.900	m
Larghezza testata in direz. trasversale	Lt =	0.900	m
Eccentricità testata in direzione trasversale	e, trasv =	0.000	m

Altezza zattera fondazione	H _z =	0.600	m
Larghezza zattera in direz. longitudinale	B _z =	2.800	m
Larghezza zattera in direz. trasversale	L _z =	2.800	m

Larghezza cartello	D1 =	4.000	m
Altezza cartello	D2 =	2.500	m
Spessore cartello	s, cartello =	0.005	m

Piedritto	lato1	l1, piedritto =	0.220	m
	lato2	l1, piedritto =	0.220	m
	spessore	l1, piedritto =	0.006	m

APPROVATO SDP

Società di Progetto
Brebemi SpA



Travata	lato1	$l1, travata =$	0.150	m
	lato2	$l2, travata =$	0.200	m
	spessore	$s, travata =$	0.006	m
Dima	lato1	$l1, dima =$	0.500	m
	lato2	$l2, dima =$	0.500	m
	spessore	$s, dima =$	0.020	m
Traverse	numero	$n, traverse =$	5	
	diametro	$\varnothing, traverse =$	0.090	m
	spessore	$s, traverse =$	0.004	m

6.1.2 Carichi permanenti

Si riportano i pesi permanenti dei diversi elementi della struttura:

Per il peso proprio struttura si è fatto riferimento alla Tabella 3.1.I delle NTC2008. In particolare per l'acciaio è riportato un peso per unità di volume pari a 78.50 kN/m^3 e per l'alluminio è riportato un peso per unità di volume pari a 27.00 kN/m^3 .

Peso proprio fondazione

Peso specifico calcestruzzo armato	$\gamma_{cls} =$	25.00	kN/m^3
Peso proprio testata	$P_{test} =$	50.63	kN
Peso proprio zattera	$P_{zatt} =$	117.60	kN
Peso totale fondazione	$P_{t, fond} =$	168.23	kN
Momento trasversale fondazione	$M_{trav, fond} =$	0.00	kNm

Peso proprio segnaletica metallica

Peso specifico acciaio	$\gamma_{acciaio} =$	78.50	kN/m^3
Peso proprio traverse	$P_{traverse} =$	1.11	kN
Peso proprio travata	$P_{travata} =$	1.32	kN
Peso proprio piedritto	$P_{piedritto} =$	1.26	kN
Peso proprio dima	$P_{dima} =$	0.79	kN
Peso proprio cartello	$P_{cartello} =$	3.93	kN
Peso totale segnaletica metallica	$P_{t, segn} =$	8.40	kN
Eccentricità limite cartello, travata e traverse	$e_{lim} =$	1.05	m
Momento trasversale segnaletica	$M_{trav, segn} =$	6.67	kNm

Sovraccarico del terreno

Si considera il seguente sovraccarico dovuto al terreno:


Peso specifico terreno	$\gamma_t =$	20.00	kN/m^3
Altezza media rinterro	$h_{media} =$	1.25	m
Eccentricità rinterro		0.00	m

Società di Progetto

Brebemi SpA
 kN/m^3

 m
 m

APPROVATO SDP

	Doc. N.	CODIFICA DOCUMENTO	REV.	FOGLIO
	66089-00002-A00.doc	04RCEII1000020000001000	A00	27 di 162

Peso totale rinterro	$P_{t,rint} =$	175.75	kn
Momento trasversale rinterro	$M_{trav,rint} =$	0.00	kNm

6.1.3 Spinta del rilevato

Si considera l'azione della spinta delle terre sulla superficie verticale del pinto di fondazione lato strada. Per tenere conto dell'effettiva geometria del rilevato si utilizza un coefficiente moltiplicativo che assume i seguenti valori:

- 0 se la quota del terreno a valle e a monte dell'opera è la medesima e pari alla quota di piano campagna;
- 1 se il terreno a monte dell'opera presenta estradosso piano a partire dalla quota di sommità dell'emergenza estradossale del pinto;
- 2.16 nel caso di pendio indefinito a monte (situazione di strada in trincea) tale valore è pari al coefficiente di incremento di spinta attiva determinato con la formula di Muller-Breslau, con riferimento ai parametri di progetto in termini di angolo di attrito interno del terreno e di pendenza della scarpata.

Tale assunzione è da estendersi anche ai casi reali di seguito trattati singolarmente.

Risulta:

Angolo di attrito interno del terreno	$\varphi'k =$	35.00	
Tangente angolo di attrito interno	$\tan\varphi'k =$	0.70	
Coefficiente di spinta attiva	$ka =$	0.27	
Spinta totale rilevato	$S_{ril} =$	40.74	kN
Momento trasversale rilevato	$M_{trav,ril} =$	29.50	kNm
Coefficiente moltiplicativo spinta rilevato		1.00	

6.1.4 Spinta dovuta ai sovraccarichi variabili sul rilevato

Si considera l'azione di spinta dovuta ai sovraccarichi variabili sul rilevato sulla superficie verticale del pinto di fondazione lato strada.

Risulta:


Carico accidentale rilevato	$q_{accid} =$	20.00	kN/m ²
Spinta accidentale rilevato totale	$S_{acc} =$	21.30	kN
Momento accidentale trasversale	$M_{trav,acc} =$	25.29	kNm

6.1.5 Azioni da vento

Il D.M. del 14 Gennaio 2008 al punto 3.3, fornisce indicazioni per il calcolo della velocità di riferimento e della velocità media del vento. L'azione statica equivalente del vento è ricavabile, secondo quanto indicato dallo stesso documento, in funzione della velocità calcolata. Ai fini del calcolo delle sollecitazioni si fa riferimento al vento nella sola direzione parallela all'asse stradale.

Società di Progetto

Ebrelli SPA



La pressione del vento è data dall'espressione:

$$p = q_b * C_e * C_p * C_d$$

dove:

- q_b pressione cinetica di riferimento
 C_e coefficiente di esposizione
 C_p coefficiente di forma (o coefficiente aerodinamico)
 C_d coefficiente dinamico

La pressione cinetica di riferimento è data dall'espressione:

$$q_b = 0,5 * \rho * V_b^2$$

dove ρ è la densità dell'aria e vale 1,25 kg/m³.

Il coefficiente di esposizione dipende dall'altezza z dal piano di campagna (rilevato compreso, se presente) del punto considerato, dalla topografia e dalla categoria di esposizione.

Risulta:

Zona geografica	I		
	$V_{b,0} =$	25.00	m/s
	$a_0 =$	1000.00	m
	$k_a =$	0.010	1/s
Categoria di esposizione del sito	II		
	$k_r =$	0.19	
	$z_0 =$	0.05	m
	$z_{min} =$	4.00	m
Densità dell'aria	$\rho_0 =$	1.25	kg/m ³
Altitudine slm dove sorge l'opera	$a_s =$	150.00	m
Velocità di riferimento	$v_b =$	25.00	m/sec
Pressione cinetica di riferimento	$q_b =$	390.63	N/m ²
Altezza dal piano di campagna	$z =$	10.00	m
Coefficiente topografico	$c_t =$	1.00	
Coefficiente di esposizione	$C_e(z)_{max} =$	2.35	
Coefficiente dinamico	$c_d =$	1.00	
Coeff. di forma per pressione normale sui pannelli	$C_p =$	1.80	
Coeff. di forma per pressione normale sul montante	$C_{px} =$	2.15	
Pressione del vento pannelli	$P_{vnt1} =$	1.65	
Pressione del vento montante	$P_{vnt2} =$	1.98	

Si assume

Pressione normale esercitata dal vento sui pannelli: $p_{max} = 1.65$ kPa

Pressione normale esercitata dal vento sul montante: $p_{max} = 1.98$ kPa

Società di Progetto
Brebemi SpA

La pressione di calcolo viene applicata come pressione uniforme rispettivamente sulle superfici di esposizione identificate dalla struttura orizzontale e verticale.

Pertanto:

Azione esercitata sul cartello	Fl,vnt1 =	16.54	kN
Azione esercitata sul piedritto	Fl,vnt2 =	0.78	kN
Azione totale del vento	Fl,vnt =	17.32	kN
Distanza estradosso testata/base cartello	Hc =	1.80	m
Momento longitudinale vento	Mlong,vnt =	104.85	kNm
Momento torcente	Mtorc,vnt =	17.37	kNm

6.1.6 Azioni da neve

La pressione della neve è data dall'espressione:

$$q_s = \mu_i * q_{ek} * C_E * C_t$$

dove:

q_s	carico da neve
μ_i	coefficiente di forma
C_E	coefficiente di esposizione
C_t	coefficiente termico

Risulta:

Zona geografica	Zona	I	
Coefficiente di esposizione al vento	$C_e =$	0.90	
Valore caratteristico carico al suolo	$q_{sk} =$	1.50	kN/m ²
Angolo di inclinazione profilo	$\alpha =$	0.00	°
Coefficienti di forma	$\mu_1 =$	0.80	
Coefficiente termico	$C_t =$	1.00	
Carico uniformemente distribuito	$q_{2k} =$	0.22	kN/m
Azione della neve	$P_{neve} =$	0.86	kN
Momento trasversale neve	$M_{trasy,neve} =$	0.91	kNm

6.1.7 Azioni sismiche

L'azione sismica dovuta alla struttura in elevazione si ottiene mediante la relazione:

$$F_h = S_d * W / g$$

Dove:

W = peso della struttura in elevazione

Mentre l'azione sismica dovuta all'inerzia della fondazione si ottiene mediante la relazione:

$$F_h = k_h * W / g$$

Dove:

W = peso del plinto di fondazione

La forza orizzontale ottenuta dall'analisi, distribuita sull'altezza della struttura, segue la forma del modo di vibrare principale nella direzione in esame, valutata in modo approssimato.

Con riferimento ai valori determinati al paragrafo 5.1, l'azione orizzontale dovuta al sisma risulta largamente inferiore all'azione dovuta al vento e pertanto non dimensionante.

6.2 Sollecitazioni e verifiche delle strutture di fondazione

Si riporta l'analisi del plinto di fondazione.

6.2.1 Geometria della fondazione

La geometria della fondazione viene riportata nell'immagine seguente.

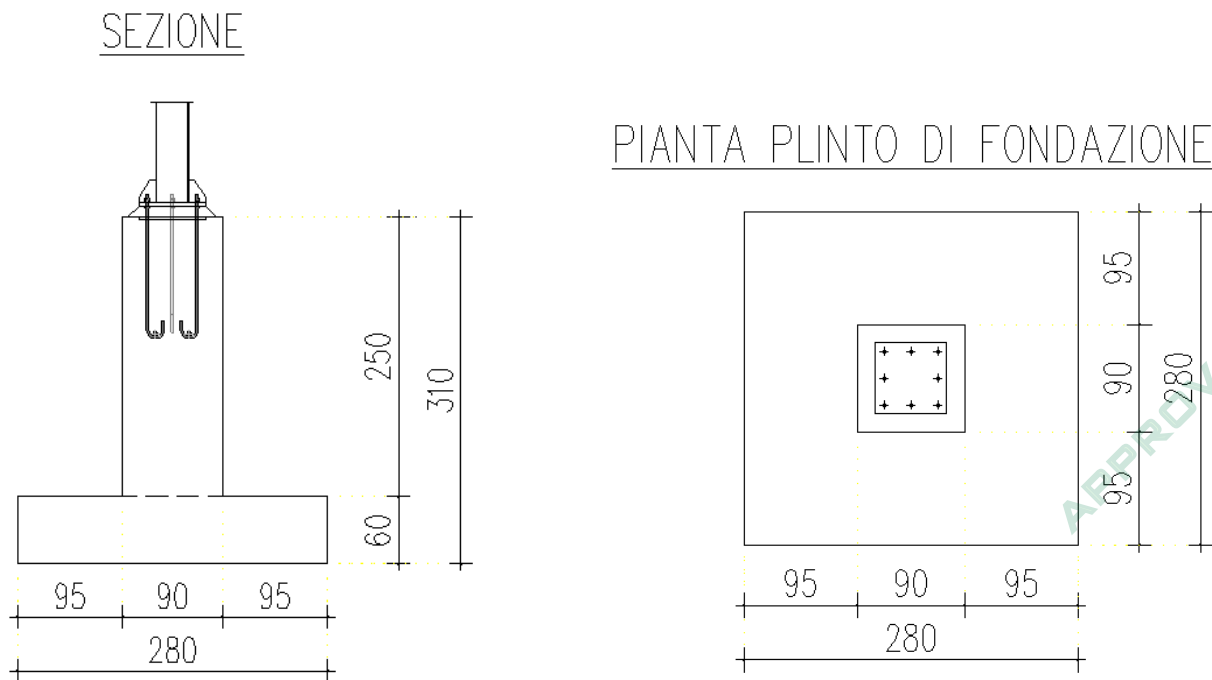


Figura 2 – Geometria delle strutture di fondazione

Per maggiori dettagli sulla geometria della fondazione si rimanda agli elaborati grafici.

6.2.2 Combinazioni di carico

Le combinazioni di carico sono state determinate in riferimento al par. 2.5.3 del D.M. 14/01/2008. I carichi variabili sono stati suddivisi in carichi da neve e vento; di conseguenza, le combinazioni sono state generate assumendo alternativamente ciascuno dei due suddetti carichi come azione variabile di base.

Di seguito si riporta la tabella riepilogativa delle combinazioni di carico prese in considerazione per le verifiche degli elementi della struttura:

	Permanenti	Neve	Vento
C1 SLU-STR (Vento)	1.30	0.75	1.50
C2 SLU-STR (Neve)	1.30	1.50	0.90
C3 SLE-Rara	1.00	0.50	1.00
C4 SLE-Freq	1.00	0.00	0.20
C5 SLE-Q.Perm	1.00	0.00	0.00
C6 SLU-GEO (Vento)	1.00	0.65	1.30
C7 SLU-GEO (Neve)	1.00	1.30	0.78

6.2.3 Sollecitazioni sugli elementi strutturali

Nelle tabelle successive vengono riportati, per ciascuna delle combinazioni di carico descritte, i valori assunti dalle componenti di sollecitazione, calcolati secondo il procedimento descritto nel paragrafo "Criteri di calcolo".

Azioni risultanti a spiccato montante


	N (kN)	Tx (kN)	Ty (kN)	Mx (kNm)	My (kNm)	Mz (kNm)
SLU - STR (vento)	10.92	0.00	25.98	76.72	8.67	26.05
SLU - STR (neve)	10.92	0.00	15.59	46.03	8.67	15.63
SLU - GEO (vento)	8.40	0.00	22.52	66.49	6.67	22.58
SLU - GEO (neve)	8.40	0.00	13.51	39.90	6.67	13.55
SLE - RARA	8.40	0.00	17.32	51.15	6.67	17.37
SLE - FREQUENTE	8.40	0.00	3.46	10.23	6.67	3.47
SLE - QUASI PERM.	8.40	0.00	0.00	0.00	6.67	0.00

Azioni risultanti a spiccato baggiolo estradossale di raccordo

	N (kN)	Tx (kN)	Ty (kN)	Mx (kNm)	My (kNm)	Mz (kNm)
SLU - STR (vento)	76.74	38.11	25.98	141.68	48.05	26.05
SLU - STR (neve)	76.74	30.79	15.59	85.01	38.90	15.63
SLU - GEO (vento)	59.03	31.10	22.52	122.79	39.19	22.58
SLU - GEO (neve)	59.03	24.75	13.51	73.67	31.26	13.55
SLE - RARA	59.03	27.44	17.32	94.4	34.62	17.37
SLE - FREQUENTE	59.03	17.68	3.46	18.89	22.42	3.47
SLE - QUASI PERM.	59.03	15.24	0.00	0.00	19.37	0.00

Azioni risultanti ad intradosso fondazione

	N (kN)	Tx (kN)	Ty (kN)	Mx (kNm)	My (kNm)	Mz (kNm)
SLU - STR (vento)	458.74	84.91	25.98	157.27	85.64	26.05
SLU - STR (neve)	459.39	72.13	15.59	94.36	71.14	15.63
SLU - GEO (vento)	352.94	68.43	22.52	136.30	69.64	22.58

	Doc. N.	CODIFICA DOCUMENTO	REV.	FOGLIO
	66089-00002-A00.doc	04RCEI1000020000001000	A00	32 di 162

SLU - GEO (neve)	353.50	57.35	13.51	81.78	57.07	13.55
SLE - RARA	352.81	62.04	17.32	104.85	61.91	17.37
SLE - FREQUENTE	352.38	45.00	3.46	20.97	41.23	3.47
SLE - QUASI PERM.	352.38	40.74	0.00	0.00	36.17	0.00

6.2.4 Verifiche in ambito geotecnico e di equilibrio di corpo rigido

I parametri necessari a definire le caratteristiche del terreno ai fini del calcolo delle strutture sono ricavati dalla Relazione Geotecnica Generale.

Le verifiche eseguite sono le seguenti:

- Ribaltamento;
- Scorrimento del piano di posa;
- Collasso per carico limite dell'insieme fondazione-terreno;

Di seguito si riporta un quadro riassuntivo delle verifiche eseguite, e per ciascuna di esse sarà esplicitata quella con il coefficiente di sicurezza minore.

Verifica a ribaltamento

Si riportano in seguito i valori dei momenti ribaltanti in direzione trasversale e longitudinale nelle combinazioni relative alla verifica in oggetto:

Coefficiente γ_{g1} - Permanente favorevole	0.90
Coefficiente γ_{g1} - Permanente sfavorevole	1.10
Coefficiente γ_{Q1} - Variabile favorevole	0.00
Coefficiente γ_{Q1} - Variabile sfavorevole	1.50

Direzione longitudinale:

Momento stabilizzante fondazione	Mstab,fond =	235.52	kNm
Momento stabilizzante rinterro	Mstab,rint =	246.05	kNm
Momento stabilizzante segnaletica	Mstab,segn =	11.76	kNm
Momento stabilizzante di progetto	MRd =	444.00	kNm
Momento instabilizzante vento	Minstab,vnt =	104.85	kNm
Momento instabilizzante di progetto	MRd =	157.27	kNm
	FSrib,long =	2.82	

Direzione trasversale:


Momento stabilizzante fondazione	Mstab,fond =	235.52	kNm
Momento stabilizzante rinterro	Mstab,rint =	246.05	kNm
Momento stabilizzante spinte (cautelativamente)	Minstab,vnt =	5.09	kNm
Momento stabilizzante di progetto	Mrd =	437.99	kNm

APPROVATO SDP

Società di Progetto

Brebemi SpA



	Doc. N.	CODIFICA DOCUMENTO	REV.	FOGLIO
	66089-00002-A00.doc	04RCEI11000020000001000	A00	33 di 162

Momento instabilizzante neve	Minstab,neve =	0.91	
Momento instabilizzante spinte	Minstab,vnt =	54.79	kNm
Momento instabilizzante di progetto	Msd =	71.74	kNm
	FSrib,trasv =	6.10	

Le verifiche risultano soddisfatte

Verifica a scorrimento del piano di posa

Poiché, nel caso in oggetto, le sollecitazioni di scorrimento sul piano di posa sono dovuti agli effetti delle azioni taglianti agenti nelle due direzioni principali, abbinate alle sollecitazioni di momento torcente, la verifica di scorrimento viene conservativamente condotta in termini tensionali anziché in termini di sollecitazioni globali.

Si esegue la verifica conformemente all'appoggio 2 del D.M. 14 gennaio 2008:

Coefficiente γ_{g1} - Permanente favorevole	1.00
Coefficiente γ_{g1} - Permanente sfavorevole	1.30
Coefficiente γ_{Q1} - Variabile favorevole	0.00
Coefficiente γ_{Q1} - Variabile sfavorevole	1.50

Sollecitazioni di progetto:

Sforzo normale totale	N' =	352.34	kN
Momento in direzione trasversale	Mt' =	86.32	kNm
Taglio in direzione trasversale	Tt' =	84.91	kN
Momento in direzione longitudinale	Ml' =	157.27	kNm
Taglio in direzione longitudinale	Tl' =	25.98	kN

Risulta pertanto:

Azione totale di taglio in fondazione	V_{ris} =	88.80	kN
Tensione tangenziale dovuta al taglio	$\tau(V)$ =	11.33	kN/mq
Tensione tangenziale (massima) dovuta al momento torcente	$\tau_{,max}(T)$ =	5.70	kN/mq
Tensione tangenziale totale	$\tau_{,tot}$ =	17.02	kN/mq
Sforzo normale unitario di progetto	σ =	44.95	kN/mq
	FS,scorr	1.85	> 1.10

Le verifiche risultano soddisfatte

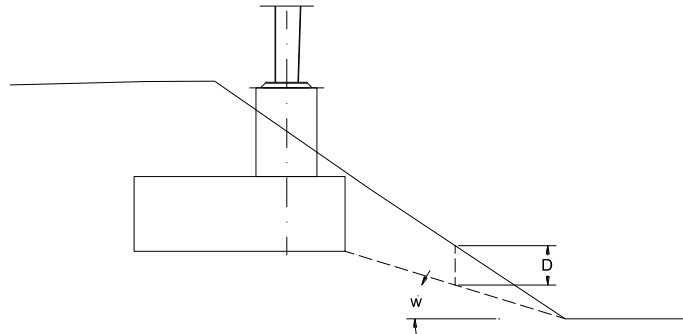
Società di Progetto
Brebemi SpA



Verifica per carico limite dell'insieme fondazione-terreno

Si riportano in seguito le verifiche per carico limite dell'insieme fondazione-terreno.

Nel valutare il contributo alla capacità portante, si considera una (eventuale) inclinazione w del terreno rispetto all'orizzontale determinata dalla retta congiungente tra spigolo del plinto lato valle e piede del rilevato. La quota D di affondamento rispetto al piano campagna viene prudenzialmente assunta pari all'altezza media del cuneo di risprimento sviluppantesi lungo lo sviluppo planimetrico dell'(eventuale) rilevato e delimitato inferiormente dalla suddetta retta.



Si esegue la verifica conformemente all'appoggio 2 del D.M. 14 gennaio 2008:

Coefficiente γ_{g1} - Permanente favorevole	1.00
Coefficiente γ_{g1} - Permanente sfavorevole	1.30
Coefficiente γ_{Q1} - Variabile favorevole	0.00
Coefficiente γ_{Q1} - Variabile sfavorevole	1.50

Eccentricità direzione longitudinale	$e, L' =$	0.24	m
Eccentricità direzione trasversale	$e, B' =$	0.45	m

Dimensioni efficaci fondazione

Dimensione trasversale efficace	$B' =$	1.91	m
Dimensione longitudinale efficace	$L' =$	2.31	m

Dim. minore della fondazione efficace equivalente	$B' =$	1.91	m
Dim. maggiore della fondazione efficace equivalente	$L' =$	2.31	m

Pressione media sul terreno	$q =$	103.97	kPa
------------------------------------	-------	--------	-----

Affondamento da piano campagna	$D =$	0.83	m
---------------------------------------	-------	------	---

Caratteristiche del terreno di fondazione

Peso specifico totale del terreno di fondazione	$\gamma_t =$	20.00	kN/m ³
Profondità della falda da p.c.	$z_f =$	50.00	m
Distanza quota di falda - piano di imposta fondazione	$z_w =$	49.18	m
Peso specifico efficace base fondazione B	$\gamma'_{cB} =$	20.00	kN/m ³
Peso specifico efficace base fondazione L	$\gamma'_{cL} =$	20.00	kN/m ³
Angolo di attrito del terreno di fondazione	$\varphi' =$	35.00	°

APPROVATO SDP

Società di Progetto
Brebini SpA

20.00 kN/m³

20.00 kN/m³

35.00 °

Inclinaz. terreno risp. orizzontale (dir trasv) $\omega_{B'} = 18.50^\circ$
 Inclinaz. terreno risp. orizzontale (dir long) $\omega_{L'} = 0.00^\circ$

Peso specifico del terreno latistante la fondazione $\gamma' = 20.00 \text{ kN/m}^3$

Pressione verticale efficace a quota imposta fondazione $q'_0 = 16.50 \text{ kPa}$

Fattori di capacità portante

$N_\gamma = 33.92$
 $N_q = 33.30$
 $N_c = 68.16$

Coefficienti di inclinazione del carico

$i_{\gamma, B'} = 0.40$
 $i_{q, B'} = 0.53$
 $i_{\gamma, L'} = 0.77$
 $i_{q, L'} = 0.83$

Coefficienti di forma

$s_{\gamma, B'} = 0.83$
 $s_{q, B'} = 1.25$
 $s_{\gamma, L'} = 0.06$
 $s_{q, L'} = 1.58$

Coefficienti di affondamento

$d_{\gamma, B'} = 1.00$
 $d_{q, B'} = 1.11$
 $d_{\gamma, L'} = 1.00$
 $d_{q, L'} = 1.09$

Coefficienti per inclinazione terreno

$g_{\gamma, B'} = g_{q, B'} = 0.40$
 $g_{\gamma, L'} = g_{q, L'} = 1.00$

Capacità portante limite di base

$$Q_{limqB'} = \frac{1}{2} \times g'_{cB'} \times B' \times N_q \times s_{qB'} \times d_{qB'} \times i_{qB'} \times g_{qB'}$$

$$Q_{limqL'} = \frac{1}{2} \times g'_{cL'} \times L' \times N_q \times s_{qL'} \times d_{qL'} \times i_{qL'} \times g_{qL'}$$

$Q_{limyB'} = 85.27 \text{ kPa}$
 $Q_{limyL'} = 38.43 \text{ kPa}$

Capacità portante limite per sovraccarico laterale

$$Q_{limqB'} = q'_0 \times N_q \times s_{qB'} \times d_{qB'} \times i_{qB'} \times g_{qB'}$$


$$Q_{limqL'} = q'_0 \times N_q \times s_{qL'} \times d_{qL'} \times i_{qL'} \times g_{qL'}$$

$Q_{limqB'} = 160.54 \text{ kPa}$
 $Q_{limqL'} = 782.69 \text{ kPa}$

Società di Progetto
Brebemi SpA

160.54 kPa
782.69 kPa

APPROVATO SDP

	Doc. N. 66089-00002-A00.doc	CODIFICA DOCUMENTO 04RCEI11000020000001000	REV. A00	FOGLIO 36 di 162
--	--------------------------------	---	-------------	---------------------

Nella valutazione del termine di capacità portante q_{limy} viene assunto $q_{limyB'}$ o $q_{limyL'}$ in base al valore calcolato di s_y ; si assumerà l'espressione per la quale risulta $s_y > 0.6$.

Nella valutazione del termine di capacità portante q_{limq} tra $q_{limqB'}$ e $q_{limqL'}$ viene scelto quello minore.

	q_{limy}	85.27	kPa
	q_{limq}	160.54	kPa
Capacità portante a rottura	q_{lim}	245.81	kPa
γ_R minimo capacità portante		2.30	
Capacità portante di design	q_{res_d}	106.87	kPa
Pressione media sollecitante di design	q_{soll_d}	103.97	kPa
FS capacità portante		1.03	

Le verifiche risultano soddisfatte

6.2.5 Verifiche strutturali

Elemento fondale del plinto di fondazione

Si tratta di una struttura tozza nella quale, come è noto, si formano flussi di tensioni di compressione nel calcestruzzo e flussi di tensioni di trazione localizzate nelle armature. Il dimensionamento viene pertanto effettuato con il metodo delle bielle.

Si esegue il dimensionamento facendo prudenzialmente riferimento alle massime pressioni che la struttura scarica sul terreno, depurate del solo peso proprio del plinto.

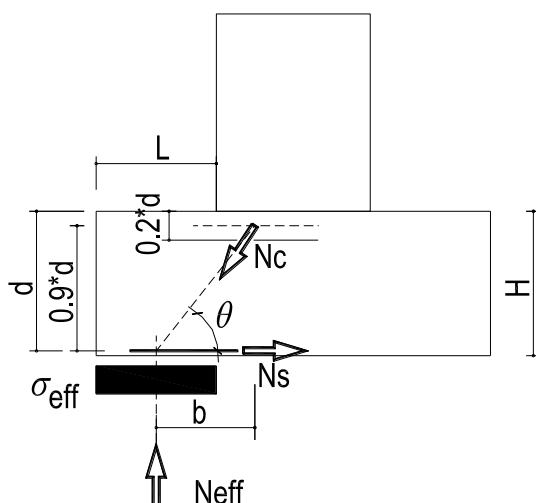


Figura 3 – Meccanismo di verifica del plinto di fondazione

Con riferimento alle dimensioni indicate in *Figura 3*, risulta:

Altezza plinto	H =	600.00	mm
Copriferro	c =	64.00	mm
Altezza utile	d =	536.00	mm
Braccio coppia interna	0.9*d =	482.40	mm
Altezza corrente superiore cls	0.2*d =	107.20	mm
Lunghezza della mensola (cautelativamente)	L =	1050.00	mm
Braccio efficace della mensola	b =	825.00	mm
Inclinazione della biella	θ =	30.32	°
Area armatura tesa (5 \square 16)	As =	1'005.31	mmq/m
Area biella compressa di calcestruzzo	Ac =	92'540.90	mmq/m

APPROVATO SDP

Le sollecitazioni ed i tassi di lavoro nei materiali risultano pertanto:

	σ_{eff} (kPa)	N _{eff} (kN/m)	N _s (kN/m)	N _c (kN/m)	σ_s (MPa)	σ_c (MPa)
SLU - STR (vento)	105.41	110.68	189.28	219.26	188.28	2.37
SLU - STR (neve)	84.33	88.55	151.43	175.42	150.64	1.90
SLE - RARA	75.58	79.36	135.72	157.22	135.00	1.70
SLE - FREQUENTE	46.95	49.29	84.30	97.65	83.86	1.06
SLE - QUASI PERM.	39.83	41.82	71.53	82.86	71.15	0.90

Le tensioni di trazione nelle armature soddisfano sia i tassi massimi di lavoro previsti per le verifiche alle tensioni, sia i tassi massimi di lavoro funzioni del diametro, della spaziatura delle barre e dell'apertura ammissibile delle fessure, per le quali la verifica di fessurazione per via

indiretta risulta implicitamente soddisfatta (rif. tabb. C4.1.II e C4.1.III, p.to C.4.1.2.2.4 della Circolare 2 febbraio 2009 n. 617).

Sezione di spiccato baggiole estradossale di raccordo

- Verifica a presso-flessione

SLU

Titolo : _____

N° Vertici Zoom N° barre Zoom

N°	x [cm]	y [cm]
1	0	0
2	0	90
3	90	90
4	90	0

N°	As [cm²]	x [cm]	y [cm]
1	3.14	12	7.1
2	3.14	28	7.1
3	3.14	40	7.1
4	3.14	50	7.1
5	3.14	62	7.1
6	3.14	78	7.1

Sollecitazioni
S.L.U. Metodo n

N_{Ed} 76.74 59.03 kN
M_{xEd} 141.68 94.45 kNm
M_{yEd} 48.05 34.62

P.to applicazione N
 Centro Baricentro cls
 Coord.[cm] xN 0 yN 0

Materiali
B450C C25/30
ε_{su} 67.5 ‰ ε_{c2} 2 ‰
f_{yd} 391.3 N/mm² ε_{cu} 3.5 ‰
E_s 200'000 N/mm² f_{cd} 14.17
E_s/E_c 15 f_{cc}/f_{cd} 0.8
ε_{syd} 1.957 ‰ σ_{c,adm} 9.75
σ_{s,adm} 255 N/mm² τ_{co} 0.6
τ_{c1} 1.829

Metodo di calcolo
 S.L.U.+ S.L.U.-
 Metodo n

Tipo flessione
 Retta Deviate

N° rett. 100
Calcola MRd Dominio Mx-My
angolo asse neutro θ° 345
 Precompresso

M_{xRd} 1'087 kN m
M_{yRd} 379.9 kN m
σ_c -14.17 N/mm²
σ_s 391.3 N/mm²
ε_c 3.5 ‰
ε_s 9.28 ‰
d 100.3 cm
x 27.46 x/d 0.2739
δ 0.7823

SLE

Titolo : _____

N° Vertici Zoom N° barre Zoom

N°	x [cm]	y [cm]
1	0	0
2	0	90
3	90	90
4	90	0

N°	As [cm²]	x [cm]	y [cm]
1	3.14	12	7.1
2	3.14	28	7.1
3	3.14	40	7.1
4	3.14	50	7.1
5	3.14	62	7.1
6	3.14	78	7.1

Sollecitazioni
S.L.U. Metodo n

N_{Ed} 76.74 59.03 kN
M_{xEd} 141.68 94.45 kNm
M_{yEd} 48.05 34.62

P.to applicazione N
 Centro Baricentro cls
 Coord.[cm] xN 0 yN 0

Materiali
B450C C25/30
ε_{su} 67.5 ‰ ε_{c2} 2 ‰
f_{yd} 391.3 N/mm² ε_{cu} 3.5 ‰
E_s 200'000 N/mm² f_{cd} 14.17
E_s/E_c 15 f_{cc}/f_{cd} 0.8
ε_{syd} 1.957 ‰ σ_{c,adm} 9.75
σ_{s,adm} 255 N/mm² τ_{co} 0.6
τ_{c1} 1.829

Metodo di calcolo
 S.L.U.+ S.L.U.-
 Metodo n

Tipo flessione
 Retta Deviate

Verifica N° iterazioni: 4
 Precompresso

σ_c -1.68 N/mm²
σ_s 41.17 N/mm²
ε_s 0.2058 ‰
d 102.3 cm
x 38.84 x/d 0.3797
δ 0.9146

APPROVATO SDP

Società di Progetto
Brebemi SpA

Le tensioni di trazione nelle armature, peraltro cautelativamente determinate in concomitanza con le Combinazioni di Carico SLE Rare, soddisfano sia i tassi massimi di lavoro previsti per le verifiche alle tensioni, sia i tassi massimi di lavoro funzioni del diametro, della spaziatura delle barre e dell'apertura ammissibile delle fessure, per le quali la verifica di fessurazione per via indiretta risulta implicitamente soddisfatta (rif. tabb. C4.1.II e C4.1.III, p.to C.4.1.2.2.4 della Circolare 2 febbraio 2009 n. 617).

• Verifica a taglio/torsione

Base	B =	900.00	mm	
Altezza	H =	900.00	mm	
Copriferro baricentro armatura tesa	c =	70.00	mm	
Area sezione in calcestruzzo	Ac =	810'000.00	mmq	
Perimetro sezione in calcestruzzo	u =	3'600.00	mm	
Ferri lembo teso	As =	1'884.96	mmq	[6Φ20]
Area totale armatura nella sezione	Astot =	1'884.96	mmq	
Area armatura tesa resistente a flessione	Asl =	1'884.96	mmq	
Sforzo normale (minimo) di progetto	NEd =	0.00	kN	
Taglio (massimo) di progetto	VEd =	25.98	kN	
Tensione media di compressione nella sezione	σcp =	0.00	N/mm ²	
Tensione di compressione di riferimento	σcp rif =	0.00	N/mm ²	
Altezza utile della sezione	d =	830.00	mm	
Coefficiente $k = 1 + (200/d)^{0,5}$	k =	1.4909		<2
Coefficiente $\alpha_{min} = 0,035 \cdot k^{1,5} \cdot f_{ck}^{0,5}$	vmin =	0.3179		
Rapporto geometrico di armatura longitudinale	ρl =	0.0025		<0,02
Larghezza (minima) della sezione	bw =	900.00	mm	
Resistenza a taglio di calcolo	VRd =	246.46	kN	<VRd min
Resistenza a taglio minima di calcolo	VRd min =	237.49	kN	>VEd

Non occorre procedere alla disposizione di armatura a taglio

Torsione (massima) di progetto	TEd =	26.05	kNm
Copriferro baricentro armatura long. res. a taglio	c(T) =	70.00	mm
Spessore della sezione cava	t =	225.00	mm
Area racchiusa dalla linea media pareti connesse	Ak =	455'625.00	mmq
Perimetro medio del nucleo resistente	um =	2'700.00	mm
Inclinazione dei puntoni di cls rispetto asse trave	θ =	45.00	°

Momento torcente resistente lato cls	TRcd =	723.25	kNm
Coeff. di resistenza a trazione (lato cls)	FS,T,cls =	0.036	
Coeff. di resistenza a taglio-trazione (lato cls)	FS,VT,cls =	0.047	
Area dell'armatura trasversale a torsione	As =	201.06	mmq

Società di Progetto

Brebemi SpA

(1 Φ 16)

APPROVATO SDP



Interasse tra due armature trasv. consecutive	s =	200.00	mm	
Momento torcente res. lato armatura trasv.	TRsd =	358.47	kNm	
Area dell'armatura longitudinale a torsione	AI =	7'539.82	mm ²	(24 Φ 20)
Momento torcente res. lato armatura long.	TRId =	995.75	kNm	
Resistenza a torsione di calcolo	TRd =	358.47	kN	>TEd

Sezione di ancoraggio strutture in elevazione

• Verifica a presso-flessione

La sezione di verifica ha le dimensioni della piastra di ancoraggio ovvero pari a $B \times H = 60 \times 60$ cm mentre l'armatura adottata nella verifica, costituita dagli inghisaggi, è pari a complessivi 8M24. Il coefficiente di sicurezza minimo si ottiene con il minimo sforzo assiale di compressione:

Titolo: _____

N° Vertici: Zoom N° barre: Zoom

N°	x [cm]	y [cm]
1	0	0
2	0	60
3	60	60
4	60	0

N°	As [cm ²]	x [cm]	y [cm]
1	4.52	7.5	7.5
2	4.52	30	7.5
3	4.52	52.5	7.5
4	4.52	7.5	30
5	4.52	52.5	30
6	4.52	7.5	52.5

Sollecitazioni
S.L.U. Metodo n

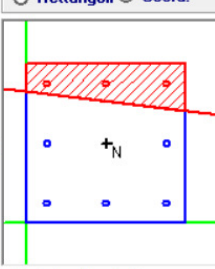
N_{Ed} kN
M_{xEd} kNm
M_{yEd} kNm

P.to applicazione N
 Centro Baricentro cls
 Coord.[cm] xN yN

Materiali
C25/30
E_{su} %
f_{yd} N/mm²
E_s N/mm²
E_s/E_c
E_{syd} %
G_{s,adm} N/mm²
E_{c2} %
E_{cu} %
f_{cd}
f_{cc} / f_{cd} ?
G_{c,adm}
T_{co}
T_{c1}

Lato calcestruzzo - Acciaio sneravato
M_{xRd} kNm
M_{yRd} kNm
σ_c N/mm²
σ_s N/mm²
ε_c ‰
ε_s ‰
d cm
x x/d
δ

Tipo Sezione
 Rettan.re Trapezi
 a T Circolare
 Rettangoli Coord.



Metodo di calcolo
 S.L.U.+ S.L.U.-
 Metodo n

Tipo flessione
 Retta Deviata

N° rett.

Calcola MRd Dominio Mx-My

angolo asse neutro θ°

Precompresso

• Verifica a taglio/scorrimento

Le massime sollecitazioni tangenziali allo *SLU* risultano pari a:

Taglio massimo di progetto	VSd =	25.98 kN
Momento torcente massimo di progetto	TSd =	26.05 kNm

La verifica a taglio/scorrimento viene condotta con duplice criterio:

- a) Facendo affidamento alla resistenza a tranciamento dei tirafondi, valutati come

$$F_{V,Rd} = 0.6 \times (f_{tb} \times A_{res}) / \gamma_{M2}$$

- b) considerando come stato limite lo scorrimento dell'unione con tirafondi opportunamente presollecitati ovvero lo scorrimento tra la piastra di acciaio ed il calcestruzzo del baggio. Lo sforzo trasmissibile per attrito dal sistema dagli 8 tirafondi è pertanto pari a:

$$F_{V,Cd} = \mu \times F_{p,Cd}$$

con

APPROVATO SDP



$\mu = 0.45$ – coefficiente di attrito piastra di base in acciaio e baggio in calcestruzzo (cfr § 2.2.8.1 della CNR 10016-85);

Risulta:

Numero tirafondi	$n_t =$	8.00
Minimo modulo di resistenza sistema di tirafondi	$W_{min} =$	1.91 m
Massimo taglio sul singolo tirafondo	$V_{Edmax,t} =$	16.11 kN
Diametro tirafondi	$\Phi_t =$	24.00 mm
Area resistente dei tirafondi	$A_{res} =$	353.00 mm ²
	$f_{tb} =$	800.00 Mpa
Coefficiente parziale di sicurezza	$\gamma_{M2} =$	1.25
Res. a tranciamento singolo tirafondo	$F_v, R_d =$	135.55 kN
Azione di precarico singolo tirafondo	$F_{p,Cd} =$	158.14 kN
Coefficiente di attrito	$\mu =$	0.45
Res. a scorrimento piastra di acciaio	$F_v, C_d =$	71.16 kN

Entrambe le verifiche risultano pertanto soddisfatte.

APPROVATO SDP

7. MONOPALO ALLA SEZIONE BS_RO-21

7.1 Analisi della struttura

Il monopalo oggetto di questo paragrafo è situato alla progressiva 300.00 e corrisponde alla sezione BS_RO-21.

7.1.1 Geometria della struttura

Si riportano le geometrie dei diversi elementi della struttura:

Altezza testata fondazione		Ht =	1.600	m
Larghezza testata in direz. longitudinale		Bt =	0.900	m
Larghezza testata in direz. trasversale		Lt =	0.900	m
Eccentricità testata in direzione trasversale		e,trasv =	0.300	m
Altezza magrone di pulizia		H _{z0} =	0.800	m
Altezza zattera fondazione		H _z =	0.600	m
Larghezza zattera in direz. longitudinale		B _z =	2.800	m
Larghezza zattera in direz. trasversale		L _z =	2.400	m
Larghezza cartello		D1 =	3.000	m
Altezza cartello		D2 =	2.000	m
Spessore cartello		s,cartello =	0.005	m
Piedritto	lato1	l1,piedritto =	0.220	m
	lato2	l1,piedritto =	0.220	m
	spessore	l1,piedritto =	0.006	m
Travata	lato1	l1,travata =	0.150	m
	lato2	l2,travata =	0.200	m
	spessore	s,travata =	0.006	m
Dima	lato1	l1,dima =	0.500	m
	lato2	l2,dima =	0.500	m
	spessore	s,dima =	0.020	m
Traverse	numero	n,traverse =	5	
	diametro	∅,traverse =	0.090	m
	spessore	s,traverse =	0.004	m

APPROVATO SDP

7.1.2 Carichi permanenti

Si riportano i pesi permanenti dei diversi elementi della struttura:

Per il peso proprio struttura si è fatto riferimento alla Tabella 3.1.I delle NTC2008. In particolare per l'acciaio è riportato un peso per unità di volume pari a 78.50 kN/m³ e per l'alluminio è riportato un peso per unità di volume pari a 27.00 kN/m³.

Peso proprio fondazione

Peso specifico calcestruzzo armato	$\gamma_{cls} =$	25.00	kN/m ³
Peso proprio testata	$P_{test} =$	32.40	kN
Peso proprio zattera	$P_{zatt} =$	235.20	kN
Peso totale fondazione	$P_{t,fond} =$	267.60	kN
Momento trasversale fondazione	$M_{travsv,fond} =$	9.72	kNm

Peso proprio segnaletica metallica

Peso specifico acciaio	$\gamma_{acciaio} =$	78.50	kN/m ³
Peso proprio traverse	$P_{traverse} =$	0.89	kN
Peso proprio travata	$P_{travata} =$	0.99	kN
Peso proprio piedritto	$P_{piedritto} =$	1.34	kN
Peso proprio dima	$P_{dima} =$	0.79	kN
Peso proprio cartello	$P_{cartello} =$	2.36	kN
Peso totale segnaletica metallica	$P_{t,segn} =$	6.36	kN
Eccentricità limite cartello, travata e traverse	$e_{lim} =$	1.05	m
Momento trasversale segnaletica	$M_{travsv,segn} =$	1.91	kNm

Sovraccarico del terreno

Si considera il seguente sovraccarico dovuto al terreno:


Peso specifico terreno	$\gamma_t =$	20.00	kN/m ³
Altezza media rinterro	$h_{media} =$	0.30	m
Eccentricità rinterro		0.00	m
Peso totale rinterro	$P_{t,rint} =$	35.46	kn
Momento trasversale rinterro	$M_{travsv,rint} =$	0.00	kNm

7.1.3 Spinta del rilevato

Si considera l'azione della spinta delle terre sulla superficie verticale del pinto di fondazione lato strada.

Risulta:

Angolo di attrito interno del terreno	$\phi'k =$	35.00
Tangente angolo di attrito interno	$\tan\phi'k =$	0.70
Coefficiente di spinta attiva	$k_a =$	0.27
Coefficiente moltiplicativo spinta rilevato		1.00

	Doc. N.	CODIFICA DOCUMENTO	REV.	FOGLIO
	66089-00002-A00.doc	04RCEI11000020000001000	A00	44 di 162

Spinta totale rilevato	Sril =	23.54	kN
Momento trasversale rilevato	Mtrasv,ril =	31.10	kNm

7.1.4 Spinta dovuta ai sovraccarichi variabili sul rilevato

Si considera l'azione di spinta dovuta ai sovraccarichi variabili sul rilevato sulla superficie verticale del pinto di fondazione lato strada.

Risulta:

Carico accidentale rilevato	qaccid =	20.00	kN/m ²
Spinta accidentale rilevato totale	Sacc =	16.91	kN
Momento accidentale trasversale	Mtrasv,acc =	27.19	kNm

7.1.5 Azioni da vento

Il D.M. del 14 Gennaio 2008 al punto 3.3, fornisce indicazioni per il calcolo della velocità di riferimento e della velocità media del vento. L'azione statica equivalente del vento è ricavabile, secondo quanto indicato dallo stesso documento, in funzione della velocità calcolata. Ai fini del calcolo delle sollecitazioni si fa riferimento al vento nella sola direzione parallela all'asse stradale.

La pressione del vento è data dall'espressione:

$$p = q_b * C_e * C_p * C_d$$

dove:

q_b	pressione cinetica di riferimento
C_e	coefficiente di esposizione
C_p	coefficiente di forma (o coefficiente aerodinamico)
C_d	coefficiente dinamico

La pressione cinetica di riferimento è data dall'espressione:

$$q_b = 0,5 * \rho * V_b^2$$

dove ρ è la densità dell'aria e vale 1,25 kg/m³.

Il coefficiente di esposizione dipende dall'altezza z dal piano di campagna (rilevato compreso, se presente) del punto considerato, dalla topografia e dalla categoria di esposizione.


Risulta:

Zona geografica	I		
	$v_{b,0} =$	25.00	m/s
	$a_0 =$	1000.00	m
	$k_a =$	0.010	1/s
Categoria di esposizione del sito	II		
	$k_r =$	0.19	
	$z_0 =$	0.05	m

APPROVATO SDP

Società di Progetto
Brebemi SpA



	Doc. N.	CODIFICA DOCUMENTO	REV.	FOGLIO
	66089-00002-A00.doc	04RCEI11000020000001000	A00	45 di 162

	$Z_{min} =$	4.00	m
Densità dell'aria	$\rho_0 =$	1.25	kg/m ³
Altitudine slm dove sorge l'opera	$a_s =$	150.00	m
Velocità di riferimento	$v_b =$	25.00	m/sec
Pressione cinetica di riferimento	$q_b =$	390.63	N/m ²
Altezza dal piano di campagna	$z =$	10.00	m
Coefficiente topografico	$c_t =$	1.00	
Coefficiente di esposizione	$c_e(z)_{max} =$	2.35	
Coefficiente dinamico	$c_d =$	1.00	
Coeff. di forma per pressione normale sui pannelli	$c_p =$	1.80	
Coeff. di forma per pressione normale sul montante	$c_{px} =$	2.15	
Pressione del vento pannelli	$P_{vnt1} =$	1.65	
Pressione del vento montante	$P_{vnt2} =$	1.98	

Si assume

Pressione normale esercitata dal vento sui pannelli: $p_{max} = 1.65 \text{ kPa}$

Pressione normale esercitata dal vento sul montante: $p_{max} = 1.98 \text{ kPa}$

La pressione di calcolo viene applicata come pressione uniforme rispettivamente sulle superfici di esposizione identificate dalla struttura orizzontale e verticale.

Pertanto:

Azione esercitata sul cartello	$F_{I,vnt1} =$	9.92	kN
Azione esercitata sul piedritto	$F_{I,vnt2} =$	0.97	kN
Azione totale del vento	$F_{I,vnt} =$	10.89	kN
Distanza estradosso testata/base cartello	$H_c =$	2.23	m
Momento longitudinale vento	$M_{long,vnt} =$	65.81	kNm
Momento torcente	$M_{torc,vnt} =$	3.27	kNm

7.1.6 Azioni da neve

La pressione della neve è data dall'espressione:

$$q_s = \mu_i * q_{ek} * C_E * C_t$$

dove:


q_s	carico da neve
μ_i	coefficiente di forma
C_E	coefficiente di esposizione
C_t	coefficiente termico

Risulta:

Zona geografica	Zona	I
-----------------	------	---

Società di Progetto
Brebemi SpA



	Doc. N.	CODIFICA DOCUMENTO	REV.	FOGLIO
	66089-00002-A00.doc	04RCEI11000020000001000	A00	46 di 162

Coefficiente di esposizione al vento	Ce =	0.90	
Valore caratteristico carico al suolo	qsk =	1.50	kN/m ²
Angolo di inclinazione profilo	α =	0.00	°
Coefficienti di forma	μ1 =	0.80	
Coefficiente termico	Ct =	1.00	
Carico uniformemente distribuito	q2k =	0.22	kN/m
Azione della neve	Pneve =	0.65	kN
Momento trasversale neve	Mtrasy,neve =	0.00	kNm

7.1.7 Azioni sismiche

L'azione sismica dovuta alla struttura in elevazione si ottiene mediante la relazione:

$$F_h = S_d * W / g$$

Dove:

W = peso della struttura in elevazione

Mentre l'azione sismica dovuta all'inerzia della fondazione si ottiene mediante la relazione:

$$F_h = k_h * W / g$$

Dove:

W = peso del plinto di fondazione

La forza orizzontale ottenuta dall'analisi, distribuita sull'altezza della struttura, segue la forma del modo di vibrare principale nella direzione in esame, valutata in modo approssimato.

Con riferimento ai valori determinati al paragrafo 5.1, l'azione orizzontale dovuta al sisma risulta largamente inferiore all'azione dovuta al vento e pertanto non dimensionante.

APPROVATO SDP

7.2 Sollecitazioni e verifiche delle strutture di fondazione

Si riporta l'analisi del plinto di fondazione.

7.2.1 Geometria della fondazione

Per la geometria della fondazione, si rimanda agli elaborati grafici di pertinenza.

Società di Progetto
Brebemi SpA



7.2.2 Combinazioni di carico

Per le combinazioni di carico si rimanda al paragrafo 6.2.2.

7.2.3 Sollecitazioni sugli elementi strutturali

Nelle tabelle successive vengono riportati, per ciascuna delle combinazioni di carico descritte, i valori assunti dalle componenti di sollecitazione, calcolati secondo il procedimento descritto nel paragrafo "Criteri di calcolo".

Azioni risultanti a spiccato montante

	N (kN)	Tx (kN)	Ty (kN)	Mx (kNm)	My (kNm)	Mz (kNm)
SLU - STR (vento)	8.26	0.00	16.34	49.70	2.48	4.90
SLU - STR (neve)	8.26	0.00	9.80	29.82	2.48	2.94
SLU - GEO (vento)	6.36	0.00	14.16	43.07	1.91	4.25
SLU - GEO (neve)	6.36	0.00	8.50	25.84	1.91	2.55
SLE - RARA	6.36	0.00	10.89	33.13	1.91	3.27
SLE - FREQUENTE	6.36	0.00	2.18	6.63	1.91	0.65
SLE - QUASI PERM.	6.36	0.00	0.00	0.00	1.91	0.00

Azioni risultanti a spiccato baggiolo estradossale di raccordo

	N (kN)	Tx (kN)	Ty (kN)	Mx (kNm)	My (kNm)	Mz (kNm)
SLU - STR (vento)	50.38	19.82	16.34	75.84	16.17	4.90
SLU - STR (neve)	50.38	15.14	9.80	45.51	12.43	2.94
SLU - GEO (vento)	38.76	16.39	14.16	65.73	13.35	4.25
SLU - GEO (neve)	38.76	12.33	8.50	39.44	10.11	2.55
SLE - RARA	38.76	14.05	10.89	50.56	11.48	3.27
SLE - FREQUENTE	38.76	7.80	2.18	10.11	6.49	0.65
SLE - QUASI PERM.	38.76	6.24	0.00	0.00	5.24	0.00

Azioni risultanti ad intradosso fondazione

	N (kN)	Tx (kN)	Ty (kN)	Mx (kNm)	My (kNm)	Mz (kNm)
SLU - STR (vento)	402.73	55.97	16.34	85.65	83.69	4.90
SLU - STR (neve)	403.21	45.83	9.80	51.39	67.38	2.94
SLU - GEO (vento)	309.84	45.53	14.16	74.23	68.35	4.25
SLU - GEO (neve)	310.26	36.73	8.50	44.54	54.21	2.55
SLE - RARA	309.74	40.45	10.89	57.10	60.19	3.27
SLE - FREQUENTE	309.42	26.93	2.18	11.42	38.44	0.65
SLE - QUASI PERM.	309.42	23.54	0.00	0.00	33.01	0.00

7.2.4 Verifiche in ambito geotecnico e di equilibrio di corpo rigido

Verifica a ribaltamento

Si riportano in seguito i valori dei momenti ribaltanti in direzione trasversale e longitudinale nelle combinazioni relative alla verifica in oggetto:

Coefficiente γ_{g1} - Permanente favorevole	0.90
Coefficiente γ_{g1} - Permanente sfavorevole	1.10
Coefficiente γ_{Q1} - Variabile favorevole	0.00
Coefficiente γ_{Q1} - Variabile sfavorevole	1.50

Direzione longitudinale:

Momento stabilizzante fondazione	Mstab,fond =	374.64	kNm
Momento stabilizzante rinterro	Mstab,rint =	49.64	kNm
Momento stabilizzante segnaletica	Mstab,segn =	8.90	kNm
Momento stabilizzante di progetto	MRd =	389.86	kNm

Momento instabilizzante vento	Minstab,vnt =	65.81	kNm
Momento instabilizzante di progetto	MRd =	98.72	kNm

$$FS_{rib,long} = 3.95$$

Direzione trasversale:

Momento stabilizzante fondazione	Mstab,fond =	321.12	kNm
Momento stabilizzante rinterro	Mstab,rint =	42.55	kNm
Momento stabilizzante spinte (cautelativamente)	Minstab,vnt =	7.63	kNm
Momento stabilizzante di progetto	Mrd =	334.17	kNm

Momento instabilizzante neve	Minstab,neve =	0.00	
Momento instabilizzante spinte	Minstab,vnt =	58.29	kNm
Momento instabilizzante di progetto	Msd =	74.99	kNm

$$FS_{rib,trasv} = 4.46$$

Le verifiche risultano soddisfatte

Verifica a scorrimento del piano di posa

Poiché, nel caso in oggetto, le sollecitazioni di scorrimento sul piano di posa sono dovute agli effetti delle azioni taglianti agenti nelle due direzioni principali, abbinate alle sollecitazioni di momento torcente, la verifica di scorrimento viene conservativamente condotta in termini tensionali anziché in termini di sollecitazioni globali.

Si esegue la verifica conformemente all'appoggio 2 del D.M. 14 gennaio 2008:

Coefficiente γ_{g1} - Permanente favorevole	1.00
Coefficiente γ_{g1} - Permanente sfavorevole	1.30
Coefficiente γ_{Q1} - Variabile favorevole	0.00
Coefficiente γ_{Q1} - Variabile sfavorevole	1.50

Sollecitazioni di progetto:

Sforzo normale totale	$N' =$	309.42	kN
Momento in direzione trasversale	$Mt' =$	96.32	kNm
Taglio in direzione trasversale	$Tt' =$	55.97	kN
Momento in direzione longitudinale	$MI' =$	98.72	kNm
Taglio in direzione longitudinale	$TI' =$	16.34	kN

Risulta pertanto:

Azione totale di taglio in fondazione	$V_{ris} =$	58.31	kN
Tensione tangenziale dovuta al taglio	$\tau(V) =$	8.68	kN/mq
Tensione tangenziale (massima) dovuta al momento torcente	$\tau, \max(T) =$	1.38	kN/mq
Tensione tangenziale totale	$\tau, \text{tot} =$	10.06	kN/mq
Sforzo normale unitario di progetto	$\sigma =$	46.04	kN/mq

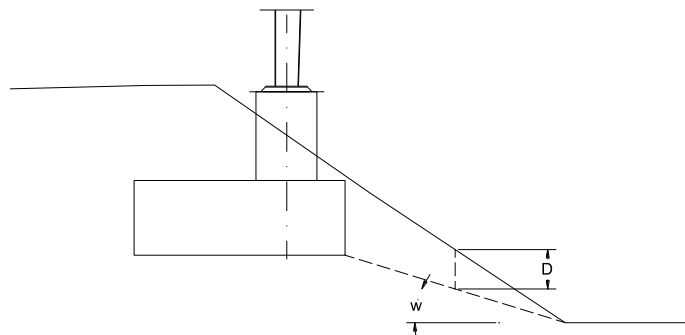
FS,scorr **3.21** **> 1.10**

Le verifiche risultano soddisfatte

Verifica per carico limite dell'insieme fondazione-terreno

Si riportano in seguito le verifiche per carico limite dell'insieme fondazione-terreno.

Nel valutare il contributo alla capacità portante, si considera una (eventuale) inclinazione w del terreno rispetto all'orizzontale determinata dalla retta congiungente tra spigolo del plinto lato valle e piede del rilevato. La quota D di affondamento rispetto al piano campagna viene prudenzialmente assunta pari all'altezza media del cuneo di risprimento sviluppantesi lungo lo sviluppo planimetrico dell'(eventuale) rilevato e delimitato inferiormente dalla suddetta retta.



Società di Progetto
Brebemi SpA



Si esegue la verifica conformemente all'appoggio 2 del D.M. 14 gennaio 2008:

Coefficiente γ_{g1} - Permanente favorevole	1.00
Coefficiente γ_{g1} - Permanente sfavorevole	1.30
Coefficiente γ_{Q1} - Variabile favorevole	0.00
Coefficiente γ_{Q1} - Variabile sfavorevole	1.50

Eccentricità direzione longitudinale	$e, L' =$	0.32	m
Eccentricità direzione trasversale	$e, B' =$	0.31	m

Dimensioni efficaci fondazione

Dimensione trasversale efficace	$B' =$	1.78	m
Dimensione longitudinale efficace	$L' =$	2.16	m

Dim. minore della fondazione efficace equivalente	$B' =$	1.78	m
Dim. maggiore della fondazione efficace equivalente	$L' =$	2.16	m

Pressione media sul terreno	$q =$	104.68	kPa
------------------------------------	-------	--------	-----

Affondamento da piano campagna	$D =$	1.19	m
---------------------------------------	-------	------	---

Caratteristiche del terreno di fondazione

Peso specifico totale del terreno di fondazione	$\gamma_t =$	20.00	kN/m ³
Profondità della falda da p.c.	$z_f =$	50.00	m
Distanza quota di falda - piano di imposta fondazione	$z_w =$	48.81	m
Peso specifico efficace base fondazione B	$\gamma'_{cB} =$	20.00	kN/m ³
Peso specifico efficace base fondazione L	$\gamma'_{cL} =$	20.00	kN/m ³
Angolo di attrito del terreno di fondazione	$\varphi' =$	35.00	°

Inclinaz. terreno risp. orizzontale (dir trasv)	$\omega_{B'} =$	0.00	°
Inclinaz. terreno risp. orizzontale (dir long)	$\omega_{L'} =$	0.00	°

Peso specifico del terreno latitante la fondazione γ'		20.00	kN/m ³
Pressione verticale efficace a quota imposta fondazione	$q'_0 =$	23.80	kPa

Fattori di capacità portante

$N_\gamma =$	33.92
$N_q =$	33.30
$N_c =$	68.16

Coefficienti di inclinazione del carico

$i_{\gamma, B'} =$	0.51
$i_{q, B'} =$	0.62
$i_{\gamma, L'} =$	0.83
$i_{q, L'} =$	0.87

Coefficienti di forma

$s_{\gamma, B'} =$	0.80
--------------------	------

APPROVATO SDP

Società di Progetto
Brebemi SpA



$$\begin{aligned} s_{q,B'} &= 1.29 \\ s_{\gamma,L'} &= 0.21 \\ s_{q,L'} &= 1.61 \end{aligned}$$

Coefficienti di affondamento

$$\begin{aligned} d_{\gamma,B'} &= 1.00 \\ d_{q,B'} &= 1.17 \\ d_{\gamma,L'} &= 1.00 \\ d_{q,L'} &= 1.14 \end{aligned}$$

Coefficienti per inclinazione terreno

$$\begin{aligned} g_{\gamma,B'} &= g_{q,B'} = 1.00 \\ g_{\gamma,L'} &= g_{q,L'} = 1.00 \end{aligned}$$

Capacità portante limite di base

$$\begin{aligned} q_{limgB'} &= \frac{1}{2} \times g'_{cB'} \times B' \times N_g \times s_{gB'} \times d_{gB'} \times i_{gB'} \times g_{gB'} \\ q_{limgL'} &= \frac{1}{2} \times g'_{cL'} \times L' \times N_g \times s_{gL'} \times d_{gL'} \times i_{gL'} \times g_{gL'} \end{aligned}$$

$$\begin{aligned} q_{limyB'} &= 244.56 \text{ kPa} \\ q_{limyL'} &= 125.69 \text{ kPa} \end{aligned}$$

Capacità portante limite per sovraccarico laterale

$$\begin{aligned} q_{limqB'} &= q_0' \times N_q \times s_{qB'} \times d_{qB'} \times i_{qB'} \times g_{qB'} \\ q_{limqL'} &= q_0' \times N_q \times s_{qL'} \times d_{qL'} \times i_{qL'} \times g_{qL'} \end{aligned}$$

$$\begin{aligned} q_{limqB'} &= 746.90 \text{ kPa} \\ q_{limqL'} &= 1272.74 \text{ kPa} \end{aligned}$$

Nella valutazione del termine di capacità portante q_{limy} viene assunto $q_{limyB'}$ o $q_{limyL'}$ in base al valore calcolato di s_{γ} ; si assumerà l'espressione per la quale risulta $s_{\gamma} > 0.6$.

Nella valutazione del termine di capacità portante q_{limq} tra $q_{limqB'}$ e $q_{limqL'}$ viene scelto quello minore.

$$\begin{aligned} q_{limy} &= 244.56 \text{ kPa} \\ q_{limq} &= 746.90 \text{ kPa} \end{aligned}$$

$$\begin{aligned} q_{lim} &= 991.46 \text{ kPa} \\ \gamma_R \text{ minimo capacità portante} &= 2.30 \end{aligned}$$

Capacità portante di design

$$q_{res_d} = 431.07 \text{ kPa}$$

Pressione media sollecitante di design


$$q_{soll_d} = 104.68 \text{ kPa}$$

FS capacità portante

4.12

Società di Progetto
Beberich SpA

Beberich SpA

	Doc. N. 66089-00002-A00.doc	CODIFICA DOCUMENTO 04RCEI11000020000001000	REV. A00	FOGLIO 52 di 162
--	--------------------------------	---	-------------	---------------------

Le verifiche risultano soddisfatte

APPROVATO SDP

Società di Progetto
Brebemi SpA



8. MONOPALO ALLA SEZIONE BS_BB-SV8

8.1 Analisi della struttura

Il monopalo oggetto di questo paragrafo è situato alla progressiva 70.00 e corrisponde alla sezione BS_BB-SV8.

8.1.1 Geometria della struttura

Si riportano le geometrie dei diversi elementi della struttura:

Altezza testata fondazione		Ht =	2.400	m
Larghezza testata in direz. longitudinale		Bt =	0.900	m
Larghezza testata in direz. trasversale		Lt =	0.900	m
Eccentricità testata in direzione trasversale		e,trasv =	0.300	m
Altezza magrone di pulizia		H _{z0} =	0.100	m
Altezza zattera fondazione		H _z =	0.600	m
Larghezza zattera in direz. longitudinale		B _z =	2.800	m
Larghezza zattera in direz. trasversale		L _z =	2.400	m
Larghezza cartello		D1 =	3.000	m
Altezza cartello		D2 =	2.500	m
Spessore cartello		s,cartello =	0.005	m
Piedritto	lato1	l1,piedritto =	0.220	m
	lato2	l1,piedritto =	0.220	m
	spessore	l1,piedritto =	0.006	m
Travata	lato1	l1,travata =	0.150	m
	lato2	l2,travata =	0.200	m
	spessore	s,travata =	0.006	m
Dima	lato1	l1,dima =	0.500	m
	lato2	l2,dima =	0.500	m
	spessore	s,dima =	0.020	m
Traverse	numero	n,traverse =	5	
	diametro	∅,traverse =	0.090	m
	spessore	s,traverse =	0.004	m

APPROVATO SDP

8.1.2 Carichi permanenti

Si riportano i pesi permanenti dei diversi elementi della struttura:

Per il peso proprio struttura si è fatto riferimento alla Tabella 3.1.I delle NTC2008. In particolare per l'acciaio è riportato un peso per unità di volume pari a 78.50 kN/m³ e per l'alluminio è riportato un peso per unità di volume pari a 27.00 kN/m³.

Peso proprio fondazione

Peso specifico calcestruzzo armato	$\gamma_{cls} =$	25.00	kN/m ³
Peso proprio testata	$P_{test} =$	48.60	kN
Peso proprio zattera	$P_{zatt} =$	117.60	kN
Peso totale fondazione	$P_{t,fond} =$	166.20	kN
Momento trasversale fondazione	$M_{trav,fond} =$	14.58	kNm

Peso proprio segnaletica metallica

Peso specifico acciaio	$\gamma_{acciaio} =$	78.50	kN/m ³
Peso proprio traverse	$P_{traverse} =$	1.11	kN
Peso proprio travata	$P_{travata} =$	0.99	kN
Peso proprio piedritto	$P_{piedritto} =$	1.44	kN
Peso proprio dima	$P_{dima} =$	0.79	kN
Peso proprio cartello	$P_{cartello} =$	2.94	kN
Peso totale segnaletica metallica	$P_{t,segn} =$	7.27	kN
Eccentricità limite cartello, travata e traverse	$e_{lim} =$	0.00	m
Momento trasversale segnaletica	$M_{trav,segn} =$	2.18	kNm

Sovraccarico del terreno

Si considera il seguente sovraccarico dovuto al terreno:

Peso specifico terreno	$\gamma_t =$	20.00	kN/m ³
Altezza media rinterro	$h_{media} =$	0.58	m
Eccentricità rinterro		0.00	m
Peso totale rinterro	$P_{t,rint} =$	68.56	kn
Momento trasversale rinterro	$M_{trav,rint} =$	0.00	kNm

8.1.3 Spinta del rilevato


Si considera l'azione della spinta delle terre sulla superficie verticale del pinto di fondazione lato strada.

Risulta:

Angolo di attrito interno del terreno	$\phi'k =$	35.00
Tangente angolo di attrito interno	$\tan\phi'k =$	0.70

Società di Progetto
Brebemi SpA



	Doc. N.	CODIFICA DOCUMENTO	REV.	FOGLIO
	66089-00002-A00.doc	04RCEI11000020000001000	A00	55 di 162

Coefficiente di spinta attiva	ka =	0.27	
Coefficiente moltiplicativo spinta rilevato		1.00	
Spinta totale rilevato	Sril =	38.63	kN
Momento trasversale rilevato	Mtrasv,ril =	30.91	kNm

8.1.4 Spinta dovuta ai sovraccarichi variabili sul rilevato

Si considera l'azione di spinta dovuta ai sovraccarichi variabili sul rilevato sulla superficie verticale del pinto di fondazione lato strada.

Risulta:

Carico accidentale rilevato	qaccid =	20.00	kN/m ²
Spinta accidentale rilevato totale	Sacc =	20.81	kN
Momento accidentale trasversale	Mtrasv,acc =	25.88	kNm

8.1.5 Azioni da vento

Il D.M. del 14 Gennaio 2008 al punto 3.3, fornisce indicazioni per il calcolo della velocità di riferimento e della velocità media del vento. L'azione statica equivalente del vento è ricavabile, secondo quanto indicato dallo stesso documento, in funzione della velocità calcolata. Ai fini del calcolo delle sollecitazioni si fa riferimento al vento nella sola direzione parallela all'asse stradale.

La pressione del vento è data dall'espressione:

$$p = q_b * C_e * C_p * C_d$$

dove:

q _b	pressione cinetica di riferimento
C _e	coefficiente di esposizione
C _p	coefficiente di forma (o coefficiente aerodinamico)
C _d	coefficiente dinamico

La pressione cinetica di riferimento è data dall'espressione:

$$q_b = 0,5 * \rho * V_b^2$$

dove ρ è la densità dell'aria e vale 1,25 kg/m³.

Il coefficiente di esposizione dipende dall'altezza z dal piano di campagna (rilevato compreso, se presente) del punto considerato, dalla topografia e dalla categoria di esposizione.

Risulta:

Zona geografica	I		Società di Progetto
	V _{b,0} =	25.00	m/s
	a ₀ =	1000.00	m
	k _a =	0.010	1/s

APPROVATO SDP

Libremi SpA

m

1/s

Categoria di esposizione del sito

II

$k_r =$	0.19	
$z_0 =$	0.05	m
$z_{min} =$	4.00	m

Densità dell'aria

 $\rho_0 = 1.25 \text{ kg/m}^3$

Altitudine slm dove sorge l'opera

 $a_s = 150.00 \text{ m}$

Velocità di riferimento

 $v_b = 25.00 \text{ m/sec}$

Pressione cinetica di riferimento

 $q_b = 390.63 \text{ N/m}^2$

Altezza dal piano di campagna

 $z = 10.00 \text{ m}$

Coefficiente topografico

 $c_t = 1.00$

Coefficiente di esposizione

 $c_e(z)_{max} = 2.35$

Coefficiente dinamico

 $c_d = 1.00$

Coeff. di forma per pressione normale sui pannelli

 $c_p = 1.80$

Coeff. di forma per pressione normale sul montante

 $c_{px} = 2.15$

Pressione del vento pannelli

 $P_{vnt1} = 1.65$

Pressione del vento montante

 $P_{vnt2} = 1.98$

Si assume

Pressione normale esercitata dal vento sui pannelli:

 $p_{max} = 1.65 \text{ kPa}$

Pressione normale esercitata dal vento sul montante:

 $p_{max} = 1.98 \text{ kPa}$

La pressione di calcolo viene applicata come pressione uniforme rispettivamente sulle superfici di esposizione identificate dalla struttura orizzontale e verticale.

Pertanto:

Azione esercitata sul cartello

 $F_{l,vnt1} = 12.40 \text{ kN}$

Azione esercitata sul piedritto

 $F_{l,vnt2} = 0.97 \text{ kN}$

Azione totale del vento

 $F_{l,vnt} = 13.37 \text{ kN}$

Distanza estradosso testata/base cartello

 $H_c = 2.23 \text{ m}$

Momento longitudinale vento

 $M_{long,vnt} = 85.71 \text{ kNm}$

Momento torcente

 $M_{torc,vnt} = 4.01 \text{ kNm}$

8.1.6 Azioni da neve

La pressione della neve è data dall'espressione:

$$q_s = \mu_i * q_{ek} * C_E * C_t$$


dove:

 q_s carico da neve

 μ_i coefficiente di forma

 C_E coefficiente di esposizione

 C_t coefficiente termico

	Doc. N. 66089-00002-A00.doc	CODIFICA DOCUMENTO 04RCEI11000020000001000	REV. A00	FOGLIO 57 di 162
--	--------------------------------	---	-------------	---------------------

Risulta:

Zona geografica	Zona	I	
Coefficiente di esposizione al vento	Ce =	0.90	
Valore caratteristico carico al suolo	qsk =	1.50	kN/m ²
Angolo di inclinazione profilo	α =	0.00	°
Coefficienti di forma	μ1 =	0.80	
Coefficiente termico	Ct =	1.00	
Carico uniformemente distribuito	q2k =	0.22	kN/m
Azione della neve	Pneve =	0.65	kN
Momento trasversale neve	Mtrasv,neve =	0.00	kNm

8.1.7 Azioni sismiche

L'azione sismica dovuta alla struttura in elevazione si ottiene mediante la relazione:

$$F_h = S_d * W / g$$

Dove:

W = peso della struttura in elevazione

Mentre l'azione sismica dovuta all'inerzia della fondazione si ottiene mediante la relazione:

$$F_h = k_h * W / g$$

Dove:

W = peso del plinto di fondazione

La forza orizzontale ottenuta dall'analisi, distribuita sull'altezza della struttura, segue la forma del modo di vibrare principale nella direzione in esame, valutata in modo approssimato.

Con riferimento ai valori determinati al paragrafo 5.1, l'azione orizzontale dovuta al sisma risulta largamente inferiore all'azione dovuta al vento e pertanto non dimensionante.

8.2 Sollecitazioni e verifiche delle strutture di fondazione

Si riporta l'analisi del plinto di fondazione.

8.2.1 Geometria della fondazione

Per la geometria della fondazione, si rimanda agli elaborati grafici di pertinenza.

Società di Progetto
Brebemi SpA



8.2.2 Combinazioni di carico

Per le combinazioni di carico si rimanda al paragrafo 6.2.2.

8.2.3 Sollecitazioni sugli elementi strutturali

Nelle tabelle successive vengono riportati, per ciascuna delle combinazioni di carico descritte, i valori assunti dalle componenti di sollecitazione, calcolati secondo il procedimento descritto nel paragrafo "Criteri di calcolo".

Azioni risultanti a spiccato montante

	N (kN)	Tx (kN)	Ty (kN)	Mx (kNm)	My (kNm)	Mz (kNm)
SLU - STR (vento)	9.45	0.00	20.06	66.37	2.84	6.02
SLU - STR (neve)	9.45	0.00	12.04	39.82	2.84	3.61
SLU - GEO (vento)	7.27	0.00	17.39	57.52	2.18	5.22
SLU - GEO (neve)	7.27	0.00	10.43	34.51	2.18	3.13
SLE - RARA	7.27	0.00	13.37	44.25	2.18	4.01
SLE - FREQUENTE	7.27	0.00	2.67	8.85	2.18	0.80
SLE - QUASI PERM.	7.27	0.00	0.00	0.00	2.18	0.00

Azioni risultanti a spiccato baggiolo estradossale di raccordo

	N (kN)	Tx (kN)	Ty (kN)	Mx (kNm)	My (kNm)	Mz (kNm)
SLU - STR (vento)	72.63	35.82	20.06	114.52	38.52	6.02
SLU - STR (neve)	72.63	28.80	12.04	68.71	30.09	3.61
SLU - GEO (vento)	55.87	29.27	17.39	99.25	31.68	5.22
SLU - GEO (neve)	55.87	23.18	10.43	59.55	24.38	3.13
SLE - RARA	55.87	25.75	13.37	76.35	27.47	4.01
SLE - FREQUENTE	55.87	16.39	2.67	15.27	16.23	0.80
SLE - QUASI PERM.	55.87	14.05	0.00	0.00	13.42	0.00

Azioni risultanti ad intradosso fondazione

	N (kN)	Tx (kN)	Ty (kN)	Mx (kNm)	My (kNm)	Mz (kNm)
SLU - STR (vento)	315.12	81.44	20.06	126.56	81.84	6.02
SLU - STR (neve)	315.61	68.95	12.04	75.93	66.31	3.61
SLU - GEO (vento)	242.45	65.69	17.39	109.68	66.74	5.22
SLU - GEO (neve)	242.87	54.87	10.43	65.81	53.28	3.13
SLE - RARA	242.35	59.44	13.37	84.37	58.97	4.01
SLE - FREQUENTE	242.03	42.79	2.67	16.87	38.26	0.80
SLE - QUASI PERM.	242.03	38.63	0.00	0.00	33.09	0.00

8.2.4 Verifiche in ambito geotecnico e di equilibrio di corpo rigido

Verifica a ribaltamento

Si riportano in seguito i valori dei momenti ribaltanti in direzione trasversale e longitudinale nelle combinazioni relative alla verifica in oggetto:

Coefficiente γ_{g1} - Permanente favorevole	0.90
Coefficiente γ_{g1} - Permanente sfavorevole	1.10
Coefficiente γ_{Q1} - Variabile favorevole	0.00
Coefficiente γ_{Q1} - Variabile sfavorevole	1.50

Direzione longitudinale:

Momento stabilizzante fondazione	Mstab,fond =	232.68	kNm
Momento stabilizzante rinterro	Mstab,rint =	95.98	kNm
Momento stabilizzante segnaletica	Mstab,segn =	10.18	kNm
Momento stabilizzante di progetto	MRd =	304.95	kNm

Momento instabilizzante vento	Minstab,vnt =	85.71	kNm
Momento instabilizzante di progetto	MRd =	128.56	kNm

$$FSrib,long = 2.37$$

Direzione trasversale:

Momento stabilizzante fondazione	Mstab,fond =	199.44	kNm
Momento stabilizzante rinterro	Mstab,rint =	82.27	kNm
Momento stabilizzante spinte (cautelativamente)	Minstab,vnt =	8.72	kNm
Momento stabilizzante di progetto	Mrd =	261.39	kNm

Momento instabilizzante neve	Minstab,neve =	0.00	
Momento instabilizzante spinte	Minstab,vnt =	56.79	kNm
Momento instabilizzante di progetto	Msd =	72.82	kNm

$$FSrib,trasv = 3.59$$

Le verifiche risultano soddisfatte

Verifica a scorrimento del piano di posa

Poiché, nel caso in oggetto, le sollecitazioni di scorrimento sul piano di posa sono dovute agli effetti delle azioni taglianti agenti nelle due direzioni principali, abbinate alle sollecitazioni di momento torcente, la verifica di scorrimento viene conservativamente condotta in termini tensionali anziché in termini di sollecitazioni globali.

Si esegue la verifica conformemente all'appoggio 2 del D.M. 14 gennaio 2008:

Coefficiente γ_{g1} - Permanente favorevole	1.00
Coefficiente γ_{g1} - Permanente sfavorevole	1.30
Coefficiente γ_{Q1} - Variabile favorevole	0.00
Coefficiente γ_{Q1} - Variabile sfavorevole	1.50

Sollecitazioni di progetto:

Sforzo normale totale	$N' =$	242.03	kN
Momento in direzione trasversale	$Mt' =$	100.79	kNm
Taglio in direzione trasversale	$Tt' =$	81.44	kN
Momento in direzione longitudinale	$MI' =$	128.56	kNm
Taglio in direzione longitudinale	$TI' =$	20.06	kN

Risulta pertanto:

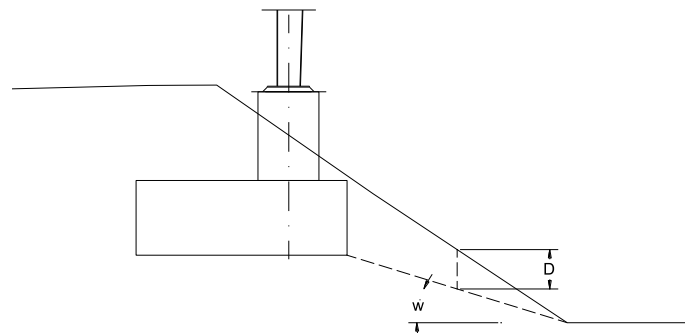
Azione totale di taglio in fondazione	$V_{ris} =$	83.87	kN
Tensione tangenziale dovuta al taglio	$\tau(V) =$	12.48	kN/mq
Tensione tangenziale (massima) dovuta al momento torcente	$\tau, \max(T) =$	1.70	kN/mq
Tensione tangenziale totale	$\tau, \text{tot} =$	14.18	kN/mq
Sforzo normale unitario di progetto	$\sigma =$	36.02	kN/mq
	FS, scorr	1.78	> 1.10

Le verifiche risultano soddisfatte

Verifica per carico limite dell'insieme fondazione-terreno

Si riportano in seguito le verifiche per carico limite dell'insieme fondazione-terreno.

Nel valutare il contributo alla capacità portante, si considera una (eventuale) inclinazione w del terreno rispetto all'orizzontale determinata dalla retta congiungente tra spigolo del plinto lato valle e piede del rilevato. La quota D di affondamento rispetto al piano campagna viene prudenzialmente assunta pari all'altezza media del cuneo di risprimento sviluppantesi lungo lo sviluppo planimetrico dell'(eventuale) rilevato e delimitato inferiormente dalla suddetta retta.



Società di Progetto
Brebemi SpA



Si esegue la verifica conformemente all'appoggio 2 del D.M. 14 gennaio 2008:

Coefficiente γ_{g1} - Permanente favorevole	1.00
Coefficiente γ_{g1} - Permanente sfavorevole	1.30
Coefficiente γ_{Q1} - Variabile favorevole	0.00
Coefficiente γ_{Q1} - Variabile sfavorevole	1.50

Eccentricità direzione longitudinale	$e, L' =$	0.53	m
Eccentricità direzione trasversale	$e, B' =$	0.42	m

Dimensioni efficaci fondazione

Dimensione trasversale efficace	$B' =$	1.57	m
Dimensione longitudinale efficace	$L' =$	1.74	m

Dim. minore della fondazione efficace equivalente	$B' =$	1.57	m
Dim. maggiore della fondazione efficace equivalente	$L' =$	1.74	m

Pressione media sul terreno	$q =$	115.55	kPa
------------------------------------	-------	--------	-----

Affondamento da piano campagna	$D =$	0.60	m
---------------------------------------	-------	------	---

Caratteristiche del terreno di fondazione

Peso specifico totale del terreno di fondazione	$\gamma_t =$	20.00	kN/m ³
Profondità della falda da p.c.	$z_f =$	50.00	m
Distanza quota di falda - piano di imposta fondazione	$z_w =$	49.40	m
Peso specifico efficace base fondazione B	$\gamma'_{cB} =$	20.00	kN/m ³
Peso specifico efficace base fondazione L	$\gamma'_{cL} =$	20.00	kN/m ³
Angolo di attrito del terreno di fondazione	$\varphi' =$	35.00	°

Inclinaz. terreno risp. orizzontale (dir trasv)	$\omega_{B'} =$	0.00	°
Inclinaz. terreno risp. orizzontale (dir long)	$\omega_{L'} =$	0.00	°

Peso specifico del terreno latitante la fondazione γ'		20.00	kN/m ³
Pressione verticale efficace a quota imposta fondazione	$q'_0 =$	12.00	kPa

Fattori di capacità portante

$N_\gamma =$	33.92
$N_q =$	33.30
$N_c =$	68.16

Coefficienti di inclinazione del carico

$i_{\gamma, B'} =$	0.26
$i_{q, B'} =$	0.40
$i_{\gamma, L'} =$	0.74
$i_{q, L'} =$	0.81


Coefficienti di forma

$s_{\gamma, B'} =$	0.87
--------------------	------

APPROVATO SDP

Società di Progetto
Brebemi SpA

0.87

	Doc. N.	CODIFICA DOCUMENTO	REV.	FOGLIO
	66089-00002-A00.doc	04RCEI11000020000001000	A00	62 di 162

$$\begin{aligned} s_{q,B'} &= 1.21 \\ s_{\gamma,L'} &= -0.26 \\ s_{q,L'} &= 1.51 \end{aligned}$$

Coefficienti di affondamento

$$\begin{aligned} d_{\gamma,B'} &= 1.00 \\ d_{q,B'} &= 1.10 \\ d_{\gamma,L'} &= 1.00 \\ d_{q,L'} &= 1.09 \end{aligned}$$

Coefficienti per inclinazione terreno

$$\begin{aligned} g_{\gamma,B'} &= g_{q,B'} = 1.00 \\ g_{\gamma,L'} &= g_{q,L'} = 1.00 \end{aligned}$$

Capacità portante limite di base

$$\begin{aligned} Q_{limqB'} &= \frac{1}{2} \times g'_{cB'} \times B' \times N_g \times s_{gB'} \times d_{gB'} \times i_{gB'} \times g_{gB'} \\ Q_{limqL'} &= \frac{1}{2} \times g'_{cL'} \times L' \times N_g \times s_{gL'} \times d_{gL'} \times i_{gL'} \times g_{gL'} \end{aligned}$$

$$\begin{aligned} Q_{lim\gamma B'} &= 121.15 \text{ kPa} \\ Q_{lim\gamma L'} &= -113.66 \text{ kPa} \end{aligned}$$

Capacità portante limite per sovraccarico laterale

$$\begin{aligned} Q_{limq B'} &= q_0' \times N_q \times s_{qB'} \times d_{qB'} \times i_{qB'} \times g_{qB'} \\ Q_{limq L'} &= q_0' \times N_q \times s_{qL'} \times d_{qL'} \times i_{qL'} \times g_{qL'} \end{aligned}$$

$$\begin{aligned} Q_{limqB'} &= 210.51 \text{ kPa} \\ Q_{limqL'} &= 532.83 \text{ kPa} \end{aligned}$$

Nella valutazione del termine di capacità portante $q_{lim\gamma}$ viene assunto $q_{lim\gamma B'}$ o $q_{lim\gamma L'}$ in base al valore calcolato di s_{γ} ; si assumerà l'espressione per la quale risulta $s_{\gamma} > 0.6$.

Nella valutazione del termine di capacità portante q_{limq} tra $q_{limqB'}$ e $q_{limqL'}$ viene scelto quello minore.

$$\begin{aligned} Q_{lim\gamma} &= 121.15 \text{ kPa} \\ Q_{limq} &= 210.51 \text{ kPa} \end{aligned}$$

$$\begin{aligned} Q_{lim} &= 331.66 \text{ kPa} \\ \gamma_R \text{ minimo capacità portante} &= 2.30 \end{aligned}$$

Capacità portante di design

$$Q_{res_d} = 144.20 \text{ kPa}$$

Pressione media sollecitante di design

$$Q_{soll_d} = 115.55 \text{ kPa}$$


FS capacità portante

$$1.25$$

APPROVATO SDP

Società di Progetto
S. Eberhard



	Doc. N. 66089-00002-A00.doc	CODIFICA DOCUMENTO 04RCEI11000020000001000	REV. A00	FOGLIO 63 di 162
--	--------------------------------	---	-------------	---------------------

Le verifiche risultano soddisfatte

APPROVATO SDP

Società di Progetto
Brebemi SpA



9. MONOPALO ALLA SEZIONE BS_BB-74

9.1 Analisi della struttura

Il monopalo oggetto di questo paragrafo è situato alla progressiva 1297.55 e corrisponde alla sezione BS_BB-74.

9.1.1 Geometria della struttura

Si riportano le geometrie dei diversi elementi della struttura:

Altezza testata fondazione	Ht =	1.200	m
Larghezza testata in direz. longitudinale	Bt =	0.900	m
Larghezza testata in direz. trasversale	Lt =	0.900	m
Eccentricità testata in direzione trasversale	e,trasv =	0.300	m
Altezza magrone di pulizia	H _{z0} =	0.100	m
Altezza zattera fondazione	H _z =	0.600	m
Larghezza zattera in direz. longitudinale	B _z =	2.800	m
Larghezza zattera in direz. trasversale	L _z =	2.400	m
Larghezza cartello	D1 =	3.000	m
Altezza cartello	D2 =	3.000	m
Spessore cartello	s,cartello =	0.005	m
Piedritto	lato1	l1,piedritto =	0.220 m
	lato2	l1,piedritto =	0.220 m
	spessore	l1,piedritto =	0.006 m
Travata	lato1	l1,travata =	0.150 m
	lato2	l2,travata =	0.200 m
	spessore	s,travata =	0.006 m
Dima	lato1	l1,dima =	0.500 m
	lato2	l2,dima =	0.500 m
	spessore	s,dima =	0.020 m
Traverse	numero	n,traverse =	5
	diametro	∅,traverse =	0.090 m
	spessore	s,traverse =	0.004 m

APPROVATO SDP

9.1.2 Carichi permanenti

Si riportano i pesi permanenti dei diversi elementi della struttura:

Per il peso proprio struttura si è fatto riferimento alla Tabella 3.1.I delle NTC2008. In particolare per l'acciaio è riportato un peso per unità di volume pari a 78.50 kN/m³ e per l'alluminio è riportato un peso per unità di volume pari a 27.00 kN/m³.

Peso proprio fondazione

Peso specifico calcestruzzo armato	$\gamma_{cls} =$	25.00	kN/m ³
Peso proprio testata	$P_{test} =$	24.30	kN
Peso proprio zattera	$P_{zatt} =$	117.60	kN
Peso totale fondazione	$P_{t,fond} =$	141.90	kN
Momento trasversale fondazione	$M_{travsv,fond} =$	7.29	kNm

Peso proprio segnaletica metallica

Peso specifico acciaio	$\gamma_{acciaio} =$	78.50	kN/m ³
Peso proprio traverse	$P_{traverse} =$	1.33	kN
Peso proprio travata	$P_{travata} =$	0.99	kN
Peso proprio piedritto	$P_{piedritto} =$	1.39	kN
Peso proprio dima	$P_{dima} =$	0.79	kN
Peso proprio cartello	$P_{cartello} =$	3.53	kN
Peso totale segnaletica metallica	$P_{t,segn} =$	8.03	kN
Eccentricità limite cartello, travata e traverse	$e_{lim} =$	0.00	m
Momento trasversale segnaletica	$M_{travsv,segn} =$	2.41	kNm

Sovraccarico del terreno

Si considera il seguente sovraccarico dovuto al terreno:

Peso specifico terreno	$\gamma_t =$	20.00	kN/m ³
Altezza media rinterro	$h_{media} =$	1.13	m
Eccentricità rinterro		0.00	m
Peso totale rinterro	$P_{t,rint} =$	133.57	kn
Momento trasversale rinterro	$M_{travsv,rint} =$	0.00	kNm

9.1.3 Spinta del rilevato


Si considera l'azione della spinta delle terre sulla superficie verticale del pinto di fondazione lato strada.

Risulta:

Angolo di attrito interno del terreno	$\phi'k =$	35.00
Tangente angolo di attrito interno	$\tan\phi'k =$	0.70

Società di Progetto
Brebemi SpA



	Doc. N.	CODIFICA DOCUMENTO	REV.	FOGLIO
	66089-00002-A00.doc	04RCEI11000020000001000	A00	66 di 162

Coefficiente di spinta attiva	ka =	0.27	
Coefficiente moltiplicativo spinta rilevato		0.00	
Spinta totale rilevato	Sril =	0.00	kN
Momento trasversale rilevato	Mtrasv,ril =	0.00	kNm

9.1.4 Spinta dovuta ai sovraccarichi variabili sul rilevato

Si considera l'azione di spinta dovuta ai sovraccarichi variabili sul rilevato sulla superficie verticale del pinto di fondazione lato strada.

Risulta:

Carico accidentale rilevato	qaccid =	20.00	kN/m ²
Spinta accidentale rilevato totale	Sacc =	14.96	kN
Momento accidentale trasversale	Mtrasv,acc =	11.25	kNm

9.1.5 Azioni da vento

Il D.M. del 14 Gennaio 2008 al punto 3.3, fornisce indicazioni per il calcolo della velocità di riferimento e della velocità media del vento. L'azione statica equivalente del vento è ricavabile, secondo quanto indicato dallo stesso documento, in funzione della velocità calcolata. Ai fini del calcolo delle sollecitazioni si fa riferimento al vento nella sola direzione parallela all'asse stradale.

La pressione del vento è data dall'espressione:

$$p = q_b * C_e * C_p * C_d$$

dove:

q _b	pressione cinetica di riferimento
C _e	coefficiente di esposizione
C _p	coefficiente di forma (o coefficiente aerodinamico)
C _d	coefficiente dinamico

La pressione cinetica di riferimento è data dall'espressione:

$$q_b = 0,5 * \rho * V_b^2$$

dove ρ è la densità dell'aria e vale 1,25 kg/m³.

Il coefficiente di esposizione dipende dall'altezza z dal piano di campagna (rilevato compreso, se presente) del punto considerato, dalla topografia e dalla categoria di esposizione.

Risulta:

Zona geografica	I		Società di Progetto
	V _{b,0} =	25.00	m/s
	a ₀ =	1000.00	m
	k _a =	0.010	1/s

APPROVATO SDP


 Società di Progetto
 M. Rebemi SpA

Categoria di esposizione del sito

II

$k_r =$	0.19	
$z_0 =$	0.05	m
$z_{min} =$	4.00	m

Densità dell'aria

 $\rho_0 = 1.25 \text{ kg/m}^3$

Altitudine slm dove sorge l'opera

 $a_s = 150.00 \text{ m}$

Velocità di riferimento

 $v_b = 25.00 \text{ m/sec}$

Pressione cinetica di riferimento

 $q_b = 390.63 \text{ N/m}^2$

Altezza dal piano di campagna

 $z = 10.00 \text{ m}$

Coefficiente topografico

 $c_t = 1.00$

Coefficiente di esposizione

 $c_e(z)_{max} = 2.35$

Coefficiente dinamico

 $c_d = 1.00$

Coeff. di forma per pressione normale sui pannelli

 $c_p = 1.80$

Coeff. di forma per pressione normale sul montante

 $c_{px} = 2.15$

Pressione del vento pannelli

 $P_{vnt1} = 1.65$

Pressione del vento montante

 $P_{vnt2} = 1.98$

Si assume

Pressione normale esercitata dal vento sui pannelli:

 $p_{max} = 1.65 \text{ kPa}$

Pressione normale esercitata dal vento sul montante:

 $p_{max} = 1.98 \text{ kPa}$

La pressione di calcolo viene applicata come pressione uniforme rispettivamente sulle superfici di esposizione identificate dalla struttura orizzontale e verticale.

Pertanto:

Azione esercitata sul cartello

 $F_{l,vnt1} = 14.89 \text{ kN}$

Azione esercitata sul piedritto

 $F_{l,vnt2} = 0.80 \text{ kN}$

Azione totale del vento

 $F_{l,vnt} = 15.69 \text{ kN}$

Distanza estradosso testata/base cartello

 $H_c = 1.85 \text{ m}$

Momento longitudinale vento

 $M_{long,vnt} = 80.42 \text{ kNm}$

Momento torcente

 $M_{torc,vnt} = 4.71 \text{ kNm}$

9.1.6 Azioni da neve

La pressione della neve è data dall'espressione:

$$q_s = \mu_i * q_{ek} * C_E * C_t$$


dove:

 q_s carico da neve

 μ_i coefficiente di forma

 C_E coefficiente di esposizione

 C_t coefficiente termico

	Doc. N. 66089-00002-A00.doc	CODIFICA DOCUMENTO 04RCEI11000020000001000	REV. A00	FOGLIO 68 di 162
--	--------------------------------	---	-------------	---------------------

Risulta:

Zona geografica	Zona	I	
Coefficiente di esposizione al vento	Ce =	0.90	
Valore caratteristico carico al suolo	qsk =	1.50	kN/m ²
Angolo di inclinazione profilo	α =	0.00	°
Coefficienti di forma	μ1 =	0.80	
Coefficiente termico	Ct =	1.00	
Carico uniformemente distribuito	q2k =	0.22	kN/m
Azione della neve	Pneve =	0.65	kN
Momento trasversale neve	Mtrasv,neve =	0.00	kNm

9.1.7 Azioni sismiche

L'azione sismica dovuta alla struttura in elevazione si ottiene mediante la relazione:

$$F_h = S_d * W / g$$

Dove:

W = peso della struttura in elevazione

Mentre l'azione sismica dovuta all'inerzia della fondazione si ottiene mediante la relazione:

$$F_h = k_h * W / g$$

Dove:

W = peso del plinto di fondazione

La forza orizzontale ottenuta dall'analisi, distribuita sull'altezza della struttura, segue la forma del modo di vibrare principale nella direzione in esame, valutata in modo approssimato.

Con riferimento ai valori determinati al paragrafo 5.1, l'azione orizzontale dovuta al sisma risulta largamente inferiore all'azione dovuta al vento e pertanto non dimensionante.

9.2 Sollecitazioni e verifiche delle strutture di fondazione

Si riporta l'analisi del plinto di fondazione.

9.2.1 Geometria della fondazione

Per la geometria della fondazione, si rimanda agli elaborati grafici di pertinenza.

Società di Progetto
Brebemi SpA



9.2.2 Combinazioni di carico

Per le combinazioni di carico si rimanda al paragrafo 6.2.2.

9.2.3 Sollecitazioni sugli elementi strutturali

Nelle tabelle successive vengono riportati, per ciascuna delle combinazioni di carico descritte, i valori assunti dalle componenti di sollecitazione, calcolati secondo il procedimento descritto nel paragrafo "Criteri di calcolo".

Azioni risultanti a spiccato montante

	N (kN)	Tx (kN)	Ty (kN)	Mx (kNm)	My (kNm)	Mz (kNm)
SLU - STR (vento)	10.43	0.00	23.53	75.92	3.13	7.06
SLU - STR (neve)	10.43	0.00	14.12	45.55	3.13	4.24
SLU - GEO (vento)	8.03	0.00	20.40	65.79	2.41	6.12
SLU - GEO (neve)	8.03	0.00	12.24	39.48	2.41	3.67
SLE - RARA	8.03	0.00	15.69	50.61	2.41	4.71
SLE - FREQUENTE	8.03	0.00	3.14	10.12	2.41	0.94
SLE - QUASI PERM.	8.03	0.00	0.00	0.00	2.41	0.00

Azioni risultanti a spiccato baggiolo estradossale di raccordo

	N (kN)	Tx (kN)	Ty (kN)	Mx (kNm)	My (kNm)	Mz (kNm)
SLU - STR (vento)	42.02	13.35	23.53	104.16	10.22	7.06
SLU - STR (neve)	42.02	9.83	14.12	62.49	8.12	4.24
SLU - GEO (vento)	32.33	11.12	20.40	90.27	8.38	6.12
SLU - GEO (neve)	32.33	8.08	12.24	54.16	6.55	3.67
SLE - RARA	32.33	9.37	15.69	69.44	7.32	4.71
SLE - FREQUENTE	32.33	4.68	3.14	13.89	4.52	0.94
SLE - QUASI PERM.	32.33	3.51	0.00	0.00	3.81	0.00

Azioni risultanti ad intradosso fondazione

	N (kN)	Tx (kN)	Ty (kN)	Mx (kNm)	My (kNm)	Mz (kNm)
SLU - STR (vento)	369.03	22.44	23.53	118.28	20.01	7.06
SLU - STR (neve)	369.51	13.46	14.12	70.97	13.26	4.24
SLU - GEO (vento)	283.91	19.45	20.40	102.51	17.04	6.12
SLU - GEO (neve)	284.34	11.67	12.24	61.50	11.18	3.67
SLE - RARA	283.82	14.96	15.69	78.85	13.66	4.71
SLE - FREQUENTE	283.49	2.99	3.14	15.77	4.66	0.94
SLE - QUASI PERM.	283.49	0.00	0.00	0.00	2.41	0.00

9.2.4 Verifiche in ambito geotecnico e di equilibrio di corpo rigido

Verifica a ribaltamento

Si riportano in seguito i valori dei momenti ribaltanti in direzione trasversale e longitudinale nelle combinazioni relative alla verifica in oggetto:

Coefficiente γ_{g1} - Permanente favorevole	0.90
Coefficiente γ_{g1} - Permanente sfavorevole	1.10
Coefficiente γ_{Q1} - Variabile favorevole	0.00
Coefficiente γ_{Q1} - Variabile sfavorevole	1.50

Direzione longitudinale:

Momento stabilizzante fondazione	Mstab,fond =	198.66	kNm
Momento stabilizzante rinterro	Mstab,rint =	186.99	kNm
Momento stabilizzante segnaletica	Mstab,segn =	11.24	kNm
Momento stabilizzante di progetto	MRd =	357.20	kNm

Momento instabilizzante vento	Minstab,vnt =	80.42	kNm
Momento instabilizzante di progetto	MRd =	120.63	kNm

$$FSrib,long = 2.96$$

Direzione trasversale:

Momento stabilizzante fondazione	Mstab,fond =	170.28	kNm
Momento stabilizzante rinterro	Mstab,rint =	160.28	kNm
Momento stabilizzante spinte (cautelativamente)	Minstab,vnt =	9.63	kNm
Momento stabilizzante di progetto	Mrd =	306.17	kNm

Momento instabilizzante neve	Minstab,neve =	0.00	
Momento instabilizzante spinte	Minstab,vnt =	11.25	kNm
Momento instabilizzante di progetto	Msd =	16.88	kNm

$$FSrib,trasv = 18.14$$

Le verifiche risultano soddisfatte

Verifica a scorrimento del piano di posa

Poiché, nel caso in oggetto, le sollecitazioni di scorrimento sul piano di posa sono dovuti agli effetti delle azioni taglianti agenti nelle due direzioni principali, abbinate alle sollecitazioni di momento torcente, la verifica di scorrimento viene conservativamente condotta in termini tensionali anziché in termini di sollecitazioni globali.

Si esegue la verifica conformemente all'appoggio 2 del D.M. 14 gennaio 2008:

Coefficiente γ_{g1} - Permanente favorevole	1.00
Coefficiente γ_{g1} - Permanente sfavorevole	1.30
Coefficiente γ_{Q1} - Variabile favorevole	0.00
Coefficiente γ_{Q1} - Variabile sfavorevole	1.50

Sollecitazioni di progetto:

Sforzo normale totale	$N' =$	283.49	kN
Momento in direzione trasversale	$Mt' =$	29.48	kNm
Taglio in direzione trasversale	$Tt' =$	22.44	kN
Momento in direzione longitudinale	$MI' =$	120.63	kNm
Taglio in direzione longitudinale	$TI' =$	23.53	kN

Risulta pertanto:

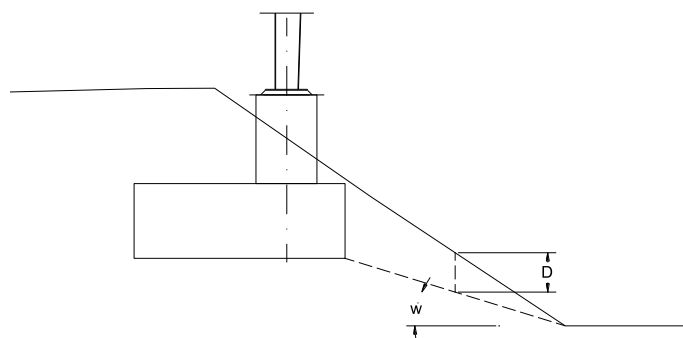
Azione totale di taglio in fondazione	$V_{ris} =$	32.52	kN
Tensione tangenziale dovuta al taglio	$\tau(V) =$	4.84	kN
Tensione tangenziale (massima) dovuta al momento torcente	$\tau_{,max}(T) =$	1.99	kN/mq
Tensione tangenziale totale	$\tau_{,tot} =$	6.83	kN/mq
Sforzo normale unitario di progetto	$\sigma =$	42.19	kN/mq
	FS,scorr	4.33	> 1.10

Le verifiche risultano soddisfatte

Verifica per carico limite dell'insieme fondazione-terreno

Si riportano in seguito le verifiche per carico limite dell'insieme fondazione-terreno.

Nel valutare il contributo alla capacità portante, si considera una (eventuale) inclinazione w del terreno rispetto all'orizzontale determinata dalla retta congiungente tra spigolo del plinto lato valle e piede del rilevato. La quota D di affondamento rispetto al piano campagna viene prudenzialmente assunta pari all'altezza media del cuneo di risprimento sviluppantesi lungo lo sviluppo planimetrico dell'(eventuale) rilevato e delimitato inferiormente dalla suddetta retta.



Si esegue la verifica conformemente all'appoggio 2 del D.M. 14 gennaio 2008:

Coefficiente γ_{g1} - Permanente favorevole	1.00
Coefficiente γ_{g1} - Permanente sfavorevole	1.30
Coefficiente γ_{Q1} - Variabile favorevole	0.00
Coefficiente γ_{Q1} - Variabile sfavorevole	1.50

Eccentricità direzione longitudinale	$e, L' =$	0.43	m
Eccentricità direzione trasversale	$e, B' =$	0.10	m

Dimensioni efficaci fondazione

Dimensione trasversale efficace	$B' =$	2.19	m
Dimensione longitudinale efficace	$L' =$	1.95	m

Dim. minore della fondazione efficace equivalente	$B' =$	1.95	m
Dim. maggiore della fondazione efficace equivalente	$L' =$	2.19	m

Pressione media sul terreno	$q =$	86.27	kPa
------------------------------------	-------	-------	-----

Affondamento da piano campagna	$D =$	1.83	m
---------------------------------------	-------	------	---

Caratteristiche del terreno di fondazione

Peso specifico totale del terreno di fondazione	$\gamma_t =$	20.00	kN/m ³
Profondità della falda da p.c.	$z_f =$	50.00	m
Distanza quota di falda - piano di imposta fondazione	$z_w =$	48.17	m
Peso specifico efficace base fondazione B	$\gamma'_{cB} =$	20.00	kN/m ³
Peso specifico efficace base fondazione L	$\gamma'_{cL} =$	20.00	kN/m ³
Angolo di attrito del terreno di fondazione	$\varphi' =$	35.00	°
Inclinaz. terreno risp. orizzontale (dir trasv)	$\omega_{B'} =$	0.00	°
Inclinaz. terreno risp. orizzontale (dir long)	$\omega_{L'} =$	0.00	°

Peso specifico del terreno latitante la fondazione γ'		20.00	kN/m ³
Pressione verticale efficace a quota imposta fondazione	$q'_0 =$	36.60	kPa

Fattori di capacità portante

$N_\gamma =$	33.92
$N_q =$	33.30
$N_c =$	68.16

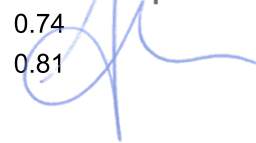
Coefficienti di inclinazione del carico


$i_{\gamma, B'} =$	0.75
$i_{q, B'} =$	0.82
$i_{\gamma, L'} =$	0.74
$i_{q, L'} =$	0.81

Coefficienti di forma

APPROVATO SDP

Società di Progetto
Grebemi SpA



	Doc. N.	CODIFICA DOCUMENTO	REV.	FOGLIO
	66089-00002-A00.doc	04RCEI11000020000001000	A00	73 di 162

$s_{\gamma,B'}$	=	0.64
$s_{q,B'}$	=	1.42
$s_{\gamma,L'}$	=	0.56
$s_{q,L'}$	=	1.52

Coefficienti di affondamento

$d_{\gamma,B'}$	=	1.00
$d_{q,B'}$	=	1.24
$d_{\gamma,L'}$	=	1.00
$d_{q,L'}$	=	1.21

Coefficienti per inclinazione terreno

$g_{\gamma,B'}$	=	$g_{q,B'}$	=	1.00
$g_{\gamma,L'}$	=	$g_{q,L'}$	=	1.00

Capacità portante limite di base

$$Q_{limqB'} = \frac{1}{2} \times g'_{cB'} \times B' \times N_q \times s_{qB'} \times d_{qB'} \times i_{qB'} \times g_{qB'}$$

$$Q_{limqL'} = \frac{1}{2} \times g'_{cL'} \times L' \times N_q \times s_{qL'} \times d_{qL'} \times i_{qL'} \times g_{qL'}$$

$Q_{limyB'}$	357.42	kPa
$Q_{limyL'}$	272.75	kPa

Capacità portante limite per sovraccarico laterale

$$Q_{limqB'} = q_0' \times N_q \times s_{qB'} \times d_{qB'} \times i_{qB'} \times g_{qB'}$$

$$Q_{limqL'} = q_0' \times N_q \times s_{qL'} \times d_{qL'} \times i_{qL'} \times g_{qL'}$$

$Q_{limqB'}$	1748.21	kPa
$Q_{limqL'}$	1819.33	kPa

Nella valutazione del termine di capacità portante q_{limy} viene assunto $q_{limyB'}$ o $q_{limyL'}$ in base al valore calcolato di s_{γ} ; si assumerà l'espressione per la quale risulta $s_{\gamma} > 0.6$.

Nella valutazione del termine di capacità portante q_{limq} tra $q_{limqB'}$ e $q_{limqL'}$ viene scelto quello minore.

q_{limy}	357.42	kPa
q_{limq}	1748.21	kPa

Capacità portante a rottura

q_{lim}	2105.63	kPa
γ_R minimo capacità portante	2.30	

Capacità portante di design

q_{res_d}	915.49	kPa
--------------	--------	-----

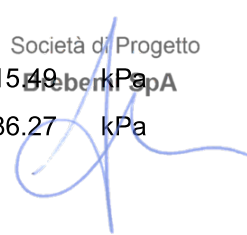
Pressione media sollecitante di design


q_{soll_d}	86.27	kPa
---------------	-------	-----

APPROVATO SDP

Società di Progetto

4915 kPa



	Doc. N. 66089-00002-A00.doc	CODIFICA DOCUMENTO 04RCEI11000020000001000	REV. A00	FOGLIO 74 di 162
--	--------------------------------	---	-------------	---------------------

FS capacità portante

10.61

Le verifiche risultano soddisfatte

APPROVATO SDP

Società di Progetto
Brebemi SpA



10. MONOPALO ALLA SEZIONE A 21B

10.1 Analisi della struttura

Il monopalo oggetto di questo paragrafo è situato alla progressiva 360.70 e corrisponde alla sezione A 21b.

10.1.1 Geometria della struttura

Si riportano le geometrie dei diversi elementi della struttura:

Altezza testata fondazione	Ht =	1.200	m
Larghezza testata in direz. longitudinale	Bt =	0.900	m
Larghezza testata in direz. trasversale	Lt =	0.900	m
Eccentricità testata in direzione trasversale	e,trasv =	0.300	m
Altezza magrone di pulizia	H _{z0} =	0.800	m
Altezza zattera fondazione	H _z =	0.800	m
Larghezza zattera in direz. longitudinale	B _z =	2.800	m
Larghezza zattera in direz. trasversale	L _z =	2.400	m
Larghezza cartello	D1 =	3.000	m
Altezza cartello	D2 =	2.750	m
Spessore cartello	s,cartello =	0.005	m
Piedritto	lato1	l1,piedritto =	0.220 m
	lato2	l1,piedritto =	0.220 m
	spessore	l1,piedritto =	0.006 m
Travata	lato1	l1,travata =	0.150 m
	lato2	l2,travata =	0.200 m
	spessore	s,travata =	0.006 m
Dima	lato1	l1,dima =	0.500 m
	lato2	l2,dima =	0.500 m
	spessore	s,dima =	0.020 m
Traverse	numero	n,traverse =	5
	diametro	∅,traverse =	0.090 m
	spessore	s,traverse =	0.004 m

APPROVATO SDP

10.1.2 Carichi permanenti

Si riportano i pesi permanenti dei diversi elementi della struttura:

Per il peso proprio struttura si è fatto riferimento alla Tabella 3.1.I delle NTC2008. In particolare per l'acciaio è riportato un peso per unità di volume pari a 78.50 kN/m³ e per l'alluminio è riportato un peso per unità di volume pari a 27.00 kN/m³.

Peso proprio fondazione

Peso specifico calcestruzzo armato	$\gamma_{cls} =$	25.00	kN/m ³
Peso proprio testata	$P_{test} =$	24.30	kN
Peso proprio zattera	$P_{zatt} =$	235.20	kN
Peso totale fondazione	$P_{t,fond} =$	259.50	kN
Momento trasversale fondazione	$M_{travsv,fond} =$	7.29	kNm

Peso proprio segnaletica metallica

Peso specifico acciaio	$\gamma_{acciaio} =$	78.50	kN/m ³
Peso proprio traverse	$P_{traverse} =$	1.22	kN
Peso proprio travata	$P_{travata} =$	0.99	kN
Peso proprio piedritto	$P_{piedritto} =$	1.46	kN
Peso proprio dima	$P_{dima} =$	0.79	kN
Peso proprio cartello	$P_{cartello} =$	3.24	kN
Peso totale segnaletica metallica	$P_{t,segn} =$	7.69	kN
Eccentricità limite cartello, travata e traverse	$elim =$	0.00	m
Momento trasversale segnaletica	$M_{travsv,segn} =$	2.31	kNm

Sovraccarico del terreno

Si considera il seguente sovraccarico dovuto al terreno:

Peso specifico terreno	$\gamma_t =$	20.00	kN/m ³
Altezza media rinterro	$h_{media} =$	0.52	m
Eccentricità rinterro		0.00	m
Peso totale rinterro	$P_{t,rint} =$	61.46	kn
Momento trasversale rinterro	$M_{travsv,rint} =$	0.00	kNm

10.1.3 Spinta del rilevato


Si considera l'azione della spinta delle terre sulla superficie verticale del pinto di fondazione lato strada.

Risulta:

Angolo di attrito interno del terreno	$\phi'k =$	35.00
Tangente angolo di attrito interno	$\tan\phi'k =$	0.70

Società di Progetto
Brebemi SpA



	Doc. N.	CODIFICA DOCUMENTO	REV.	FOGLIO
	66089-00002-A00.doc	04RCEI11000020000001000	A00	77 di 162

Coefficiente di spinta attiva	ka =	0.27	
Coefficiente moltiplicativo spinta rilevato		1.00	
Spinta totale rilevato	Sril =	17.17	kN
Momento trasversale rilevato	Mtrasv,ril =	21.35	kNm

10.1.4 Spinta dovuta ai sovraccarichi variabili sul rilevato

Si considera l'azione di spinta dovuta ai sovraccarichi variabili sul rilevato sulla superficie verticale del pinto di fondazione lato strada.

Risulta:

Carico accidentale rilevato	qaccid =	20.00	kN/m ²
Spinta accidentale rilevato totale	Sacc =	14.96	kN
Momento accidentale trasversale	Mtrasv,acc =	21.72	kNm

10.1.5 Azioni da vento

Il D.M. del 14 Gennaio 2008 al punto 3.3, fornisce indicazioni per il calcolo della velocità di riferimento e della velocità media del vento. L'azione statica equivalente del vento è ricavabile, secondo quanto indicato dallo stesso documento, in funzione della velocità calcolata. Ai fini del calcolo delle sollecitazioni si fa riferimento al vento nella sola direzione parallela all'asse stradale.

La pressione del vento è data dall'espressione:

$$p = q_b * C_e * C_p * C_d$$

dove:

q _b	pressione cinetica di riferimento
C _e	coefficiente di esposizione
C _p	coefficiente di forma (o coefficiente aerodinamico)
C _d	coefficiente dinamico

La pressione cinetica di riferimento è data dall'espressione:

$$q_b = 0,5 * \rho * V_b^2$$

dove ρ è la densità dell'aria e vale 1,25 kg/m³.

Il coefficiente di esposizione dipende dall'altezza z dal piano di campagna (rilevato compreso, se presente) del punto considerato, dalla topografia e dalla categoria di esposizione.

Risulta:

Zona geografica	I		Società di Progetto
	V _{b,0} =	25.00	m/s
	a ₀ =	1000.00	m
	k _a =	0.010	1/s

APPROVATO SDP


 Società di Progetto
 M. Rebemi SpA

Categoria di esposizione del sito

II

$k_r =$	0.19	
$z_0 =$	0.05	m
$z_{min} =$	4.00	m

Densità dell'aria

 $\rho_0 = 1.25 \text{ kg/m}^3$

Altitudine slm dove sorge l'opera

 $a_s = 150.00 \text{ m}$

Velocità di riferimento

 $v_b = 25.00 \text{ m/sec}$

Pressione cinetica di riferimento

 $q_b = 390.63 \text{ N/m}^2$

Altezza dal piano di campagna

 $z = 10.00 \text{ m}$

Coefficiente topografico

 $c_t = 1.00$

Coefficiente di esposizione

 $c_e(z)_{max} = 2.35$

Coefficiente dinamico

 $c_d = 1.00$

Coeff. di forma per pressione normale sui pannelli

 $c_p = 1.80$

Coeff. di forma per pressione normale sul montante

 $c_{px} = 2.15$

Pressione del vento pannelli

 $P_{vnt1} = 1.65$

Pressione del vento montante

 $P_{vnt2} = 1.98$

Si assume

Pressione normale esercitata dal vento sui pannelli:

 $p_{max} = 1.65 \text{ kPa}$

Pressione normale esercitata dal vento sul montante:

 $p_{max} = 1.98 \text{ kPa}$

La pressione di calcolo viene applicata come pressione uniforme rispettivamente sulle superfici di esposizione identificate dalla struttura orizzontale e verticale.

Pertanto:

Azione esercitata sul cartello

 $F_{l,vnt1} = 13.65 \text{ kN}$

Azione esercitata sul piedritto

 $F_{l,vnt2} = 0.93 \text{ kN}$

Azione totale del vento

 $F_{l,vnt} = 14.58 \text{ kN}$

Distanza estradosso testata/base cartello

 $H_c = 2.15 \text{ m}$

Momento longitudinale vento

 $M_{long,vnt} = 87.01 \text{ kNm}$

Momento torcente

 $M_{torc,vnt} = 4.37 \text{ kNm}$

10.1.6 Azioni da neve

La pressione della neve è data dall'espressione:

$$q_s = \mu_i * q_{ek} * C_E * C_t$$


dove:

 q_s carico da neve

 μ_i coefficiente di forma

 C_E coefficiente di esposizione

 C_t coefficiente termico

	Doc. N. 66089-00002-A00.doc	CODIFICA DOCUMENTO 04RCEI11000020000001000	REV. A00	FOGLIO 79 di 162
--	--------------------------------	---	-------------	---------------------

Risulta:

Zona geografica	Zona	I	
Coefficiente di esposizione al vento	Ce =	0.90	
Valore caratteristico carico al suolo	qsk =	1.50	kN/m ²
Angolo di inclinazione profilo	α =	0.00	°
Coefficienti di forma	μ1 =	0.80	
Coefficiente termico	Ct =	1.00	
Carico uniformemente distribuito	q2k =	0.22	kN/m
Azione della neve	Pneve =	0.65	kN
Momento trasversale neve	Mtrasv,neve =	0.00	kNm

10.1.7 Azioni sismiche

L'azione sismica dovuta alla struttura in elevazione si ottiene mediante la relazione:

$$F_h = S_d * W / g$$

Dove:

W = peso della struttura in elevazione

Mentre l'azione sismica dovuta all'inerzia della fondazione si ottiene mediante la relazione:

$$F_h = k_h * W / g$$

Dove:

W = peso del plinto di fondazione

La forza orizzontale ottenuta dall'analisi, distribuita sull'altezza della struttura, segue la forma del modo di vibrare principale nella direzione in esame, valutata in modo approssimato.

Con riferimento ai valori determinati al paragrafo 5.1, l'azione orizzontale dovuta al sisma risulta largamente inferiore all'azione dovuta al vento e pertanto non dimensionante.

10.2 Sollecitazioni e verifiche delle strutture di fondazione

Si riporta l'analisi del plinto di fondazione.

10.2.1 Geometria della fondazione

Per la geometria della fondazione, si rimanda agli elaborati grafici di pertinenza.

Società di Progetto
Brebemi SpA



10.2.2 Combinazioni di carico

Per le combinazioni di carico si rimanda al paragrafo 6.2.2.

10.2.3 Sollecitazioni sugli elementi strutturali

Nelle tabelle successive vengono riportati, per ciascuna delle combinazioni di carico descritte, i valori assunti dalle componenti di sollecitazione, calcolati secondo il procedimento descritto nel paragrafo "Criteri di calcolo".

Azioni risultanti a spiccato montante

	N (kN)	Tx (kN)	Ty (kN)	Mx (kNm)	My (kNm)	Mz (kNm)
SLU - STR (vento)	10.00	0.00	21.87	73.66	3.00	6.56
SLU - STR (neve)	10.00	0.00	13.12	44.19	3.00	3.94
SLU - GEO (vento)	7.69	0.00	18.95	63.83	2.31	5.69
SLU - GEO (neve)	7.69	0.00	11.37	38.30	2.31	3.41
SLE - RARA	7.69	0.00	14.58	49.10	2.31	4.37
SLE - FREQUENTE	7.69	0.00	2.92	9.82	2.31	0.87
SLE - QUASI PERM.	7.69	0.00	0.00	0.00	2.31	0.00

Azioni risultanti a spiccato baggiolo estradossale di raccordo

	N (kN)	Tx (kN)	Ty (kN)	Mx (kNm)	My (kNm)	Mz (kNm)
SLU - STR (vento)	41.59	13.35	21.87	99.90	10.09	6.56
SLU - STR (neve)	41.59	9.83	13.12	59.94	7.99	3.94
SLU - GEO (vento)	31.99	11.12	18.95	86.58	8.28	5.69
SLU - GEO (neve)	31.99	8.08	11.37	51.95	6.45	3.41
SLE - RARA	31.99	9.37	14.58	66.60	7.23	4.37
SLE - FREQUENTE	31.99	4.68	2.92	13.32	4.42	0.87
SLE - QUASI PERM.	31.99	3.51	0.00	0.00	3.71	0.00

Azioni risultanti ad intradosso fondazione

	N (kN)	Tx (kN)	Ty (kN)	Mx (kNm)	My (kNm)	Mz (kNm)
SLU - STR (vento)	427.74	44.76	21.87	113.02	63.33	6.56
SLU - STR (neve)	428.23	35.78	13.12	67.81	50.30	3.94
SLU - GEO (vento)	329.08	36.62	18.95	97.95	51.89	5.69
SLU - GEO (neve)	329.50	28.84	11.37	58.77	40.60	3.41
SLE - RARA	328.98	32.13	14.58	75.35	45.38	4.37
SLE - FREQUENTE	328.66	20.16	2.92	15.07	28.00	0.87
SLE - QUASI PERM.	328.66	17.17	0.00	0.00	23.65	0.00

10.2.4 Verifiche in ambito geotecnico e di equilibrio di corpo rigido

Verifica a ribaltamento

Si riportano in seguito i valori dei momenti ribaltanti in direzione trasversale e longitudinale nelle combinazioni relative alla verifica in oggetto:

Coefficiente γ_{g1} - Permanente favorevole	0.90
Coefficiente γ_{g1} - Permanente sfavorevole	1.10
Coefficiente γ_{Q1} - Variabile favorevole	0.00
Coefficiente γ_{Q1} - Variabile sfavorevole	1.50

Direzione longitudinale:

Momento stabilizzante fondazione	Mstab,fond =	363.30	kNm
Momento stabilizzante rinterro	Mstab,rint =	86.05	kNm
Momento stabilizzante segnaletica	Mstab,segn =	10.77	kNm
Momento stabilizzante di progetto	MRd =	414.11	kNm
Momento instabilizzante vento	Minstab,vnt =	87.01	kNm
Momento instabilizzante di progetto	MRd =	130.52	kNm
	FSrib,long =	3.17	

Direzione trasversale:

Momento stabilizzante fondazione	Mstab,fond =	311.40	kNm
Momento stabilizzante rinterro	Mstab,rint =	73.76	kNm
Momento stabilizzante spinte (cautelativamente)	Minstab,vnt =	9.23	kNm
Momento stabilizzante di progetto	Mrd =	354.95	kNm
Momento instabilizzante neve	Minstab,neve =	0.00	
Momento instabilizzante spinte	Minstab,vnt =	43.07	kNm
Momento instabilizzante di progetto	Msd =	56.06	kNm
	FSrib,trasv =	6.33	

Le verifiche risultano soddisfatte

Verifica a scorrimento del piano di posa

Poiché, nel caso in oggetto, le sollecitazioni di scorrimento sul piano di posa sono dovuti agli effetti delle azioni taglianti agenti nelle due direzioni principali, abbinate alle sollecitazioni di momento torcente, la verifica di scorrimento viene conservativamente condotta in termini tensionali anziché in termini di sollecitazioni globali.

Si esegue la verifica conformemente all'appoggio 2 del D.M. 14 gennaio 2008:

Coefficiente γ_{g1} - Permanente favorevole	1.00
Coefficiente γ_{g1} - Permanente sfavorevole	1.30
Coefficiente γ_{Q1} - Variabile favorevole	0.00
Coefficiente γ_{Q1} - Variabile sfavorevole	1.50

Sollecitazioni di progetto:

Sforzo normale totale	$N' =$	328.66	kN
Momento in direzione trasversale	$Mt' =$	72.81	kNm
Taglio in direzione trasversale	$Tt' =$	44.76	kN
Momento in direzione longitudinale	$Ml' =$	130.52	kNm
Taglio in direzione longitudinale	$Tl' =$	21.87	kN

Risulta pertanto:

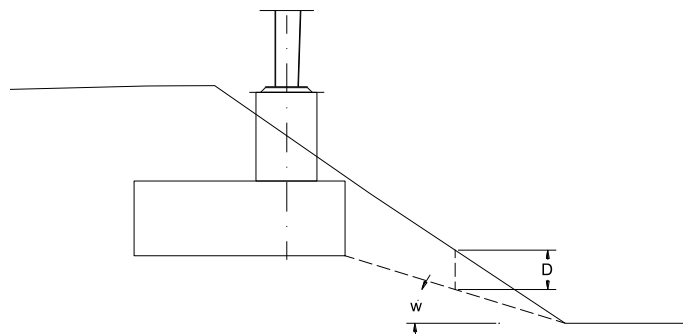
Azione totale di taglio in fondazione	$V_{ris} =$	49.82	kN
Tensione tangenziale dovuta al taglio	$\tau(V) =$	7.41	kN
Tensione tangenziale (massima) dovuta al momento torcente	$\tau_{,max}(T) =$	1.85	kN/mq
Tensione tangenziale totale	$\tau_{,tot} =$	9.26	kN/mq
Sforzo normale unitario di progetto	$\sigma =$	48.91	kN/mq
	FS,scorr	3.70	> 1.10

Le verifiche risultano soddisfatte

Verifica per carico limite dell'insieme fondazione-terreno

Si riportano in seguito le verifiche per carico limite dell'insieme fondazione-terreno.

Nel valutare il contributo alla capacità portante, si considera una (eventuale) inclinazione w del terreno rispetto all'orizzontale determinata dalla retta congiungente tra spigolo del plinto lato valle e piede del rilevato. La quota D di affondamento rispetto al piano campagna viene prudenzialmente assunta pari all'altezza media del cuneo di risprimento sviluppantesi lungo lo sviluppo planimetrico dell'(eventuale) rilevato e delimitato inferiormente dalla suddetta retta.



Società di Progetto
Brebemi SpA

Si esegue la verifica conformemente all'appoggio 2 del D.M. 14 gennaio 2008:



Coefficiente γ_{g1} - Permanente favorevole	1.00
Coefficiente γ_{g1} - Permanente sfavorevole	1.30
Coefficiente γ_{Q1} - Variabile favorevole	0.00
Coefficiente γ_{Q1} - Variabile sfavorevole	1.50

Eccentricità direzione longitudinale	$e, L' =$	0.40	m
Eccentricità direzione trasversale	$e, B' =$	0.22	m

Dimensioni efficaci fondazione

Dimensione trasversale efficace	$B' =$	1.96	m
Dimensione longitudinale efficace	$L' =$	2.01	m

Dim. minore della fondazione efficace equivalente	$B' =$	1.96	m
Dim. maggiore della fondazione efficace equivalente	$L' =$	2.01	m

Pressione media sul terreno	$q =$	108.85	kPa
------------------------------------	-------	--------	-----

Affondamento da piano campagna	$D =$	0.96	m
---------------------------------------	-------	------	---

Caratteristiche del terreno di fondazione

Peso specifico totale del terreno di fondazione	$\gamma_t =$	20.00	kN/m ³
Profondità della falda da p.c.	$z_f =$	50.00	m
Distanza quota di falda - piano di imposta fondazione	$z_w =$	49.04	m
Peso specifico efficace base fondazione B	$\gamma'_{cB} =$	20.00	kN/m ³
Peso specifico efficace base fondazione L	$\gamma'_{cL} =$	20.00	kN/m ³
Angolo di attrito del terreno di fondazione	$\varphi' =$	35.00	°

Inclinaz. terreno risp. orizzontale (dir trasv)	$\omega_{B'} =$	16.00	°
Inclinaz. terreno risp. orizzontale (dir long)	$\omega_{L'} =$	0.00	°

Peso specifico del terreno latitante la fondazione γ'		20.00	kN/m ³
Pressione verticale efficace a quota imposta fondazione	$q'_0 =$	19.2	kPa

Fattori di capacità portante

$N_\gamma =$	33.92
$N_q =$	33.30
$N_c =$	68.16

Coefficienti di inclinazione del carico

$i_{\gamma, B'} =$	0.61
$i_{q, B'} =$	0.70
$i_{\gamma, L'} =$	0.79
$i_{q, L'} =$	0.84

Coefficienti di forma

$s_{\gamma, B'} =$	0.70
--------------------	------

APPROVATO SDP

Società di Progetto
Brebemi SpA

0.70

$$\begin{aligned} s_{q,B'} &= 1.39 \\ s_{\gamma,L'} &= 0.47 \\ s_{q,L'} &= 1.50 \end{aligned}$$

Coefficienti di affondamento

$$\begin{aligned} d_{\gamma,B'} &= 1.00 \\ d_{q,B'} &= 1.12 \\ d_{\gamma,L'} &= 1.00 \\ d_{q,L'} &= 1.12 \end{aligned}$$

Coefficienti per inclinazione terreno

$$\begin{aligned} g_{\gamma,B'} &= g_{q,B'} = 0.46 \\ g_{\gamma,L'} &= g_{q,L'} = 1.00 \end{aligned}$$

Capacità portante limite di base

$$\begin{aligned} q_{limqB'} &= \frac{1}{2} \times g'_{cB'} \times B' \times N_g \times s_{gB'} \times d_{gB'} \times i_{gB'} \times g_{gB'} \\ q_{limqL'} &= \frac{1}{2} \times g'_{cL'} \times L' \times N_g \times s_{gL'} \times d_{gL'} \times i_{gL'} \times g_{gL'} \end{aligned}$$

$$\begin{aligned} q_{lim\gamma B'} &= 129.85 \text{ kPa} \\ q_{lim\gamma L'} &= 250.31 \text{ kPa} \end{aligned}$$

Capacità portante limite per sovraccarico laterale

$$\begin{aligned} q_{limq B'} &= q_0' \times N_q \times s_{qB'} \times d_{qB'} \times i_{qB'} \times g_{qB'} \\ q_{limq L'} &= q_0' \times N_q \times s_{qL'} \times d_{qL'} \times i_{qL'} \times g_{qL'} \end{aligned}$$

$$\begin{aligned} q_{limqB'} &= 324.85 \text{ kPa} \\ q_{limqL'} &= 906.17 \text{ kPa} \end{aligned}$$

Nella valutazione del termine di capacità portante $q_{lim\gamma}$ viene assunto $q_{lim\gamma B'}$ o $q_{lim\gamma L'}$ in base al valore calcolato di s_{γ} ; si assumerà l'espressione per la quale risulta $s_{\gamma} > 0.6$.

Nella valutazione del termine di capacità portante q_{limq} tra $q_{limqB'}$ e $q_{limqL'}$ viene scelto quello minore.

$$\begin{aligned} q_{lim\gamma} &= 129.85 \text{ kPa} \\ q_{limq} &= 324.85 \text{ kPa} \end{aligned}$$

$$\begin{aligned} \text{Capacità portante a rottura} & q_{lim} = 454.70 \text{ kPa} \\ \gamma_R \text{ minimo capacità portante} & = 2.30 \end{aligned}$$

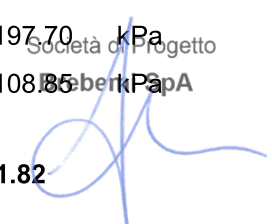
$$\begin{aligned} \text{Capacità portante di design} & q_{res_d} = 197.70 \text{ kPa} \\ \text{Pressione media sollecitante di design} & q_{soll_d} = 108.85 \text{ kPa} \end{aligned}$$


FS capacità portante

1.82

APPROVATO SDP

Società di Progetto
SiberkPaA



	Doc. N. 66089-00002-A00.doc	CODIFICA DOCUMENTO 04RCEI11000020000001000	REV. A00	FOGLIO 85 di 162
--	--------------------------------	---	-------------	---------------------

Le verifiche risultano soddisfatte

APPROVATO SDP

Società di Progetto
Brebemi SpA



11. MONOPALO ALLA SEZIONE A 40

11.1 Analisi della struttura

Il monopalo oggetto di questo paragrafo è situato alla progressiva 699.81 e corrisponde alla sezione A 40.

11.1.1 Geometria della struttura

Si riportano le geometrie dei diversi elementi della struttura:

Altezza testata fondazione	Ht =	1.600	m
Larghezza testata in direz. longitudinale	Bt =	0.900	m
Larghezza testata in direz. trasversale	Lt =	0.900	m
Eccentricità testata in direzione trasversale	e,trasv =	0.300	m
Altezza magrone di pulizia	H _{z0} =	0.100	m
Altezza zattera fondazione	H _z =	0.600	m
Larghezza zattera in direz. longitudinale	B _z =	2.800	m
Larghezza zattera in direz. trasversale	L _z =	2.400	m
Larghezza cartello	D1 =	3.000	m
Altezza cartello	D2 =	2.750	m
Spessore cartello	s,cartello =	0.005	m
Piedritto	lato1	l1,piedritto =	0.220 m
	lato2	l1,piedritto =	0.220 m
	spessore	l1,piedritto =	0.006 m
Travata	lato1	l1,travata =	0.150 m
	lato2	l2,travata =	0.200 m
	spessore	s,travata =	0.006 m
Dima	lato1	l1,dima =	0.500 m
	lato2	l2,dima =	0.500 m
	spessore	s,dima =	0.020 m
Traverse	numero	n,traverse =	5
	diametro	∅,traverse =	0.090 m
	spessore	s,traverse =	0.004 m

APPROVATO SDP

11.1.2 Carichi permanenti

Si riportano i pesi permanenti dei diversi elementi della struttura:

Per il peso proprio struttura si è fatto riferimento alla Tabella 3.1.I delle NTC2008. In particolare per l'acciaio è riportato un peso per unità di volume pari a 78.50 kN/m^3 e per l'alluminio è riportato un peso per unità di volume pari a 27.00 kN/m^3 .

Peso proprio fondazione

Peso specifico calcestruzzo armato	$\gamma_{cls} =$	25.00	kN/m ³
Peso proprio testata	$P_{test} =$	32.40	kN
Peso proprio zattera	$P_{zatt} =$	117.60	kN
Peso totale fondazione	$P_{t,fond} =$	150.00	kN
Momento trasversale fondazione	$M_{trav,fond} =$	9.72	kNm

Peso proprio segnaletica metallica

Peso specifico acciaio	$\gamma_{acciaio} =$	78.50	kN/m ³
Peso proprio traverse	$P_{traverse} =$	1.22	kN
Peso proprio travata	$P_{travata} =$	0.99	kN
Peso proprio piedritto	$P_{piedritto} =$	1.03	kN
Peso proprio dima	$P_{dima} =$	0.79	kN
Peso proprio cartello	$P_{cartello} =$	3.24	kN
Peso totale segnaletica metallica	$P_{t,segn} =$	7.26	kN
Eccentricità limite cartello, travata e traverse	$elim =$	0.40	m
Momento trasversale segnaletica	$M_{trav,segn} =$	4.36	kNm

Sovraccarico del terreno

Si considera il seguente sovraccarico dovuto al terreno:


Peso specifico terreno	$\gamma_t =$	20.00	kN/m ³
Altezza media rinterro	$h_{media} =$	0.30	m
Eccentricità rinterro		0.00	m
Peso totale rinterro	$P_{t,rint} =$	35.46	kn
Momento trasversale rinterro	$M_{trav,rint} =$	0.00	kNm

11.1.3 Spinta del rilevato

Si considera l'azione della spinta delle terre sulla superficie verticale del pinto di fondazione lato strada.

Risulta:

Angolo di attrito interno del terreno	$\phi'k =$	35.00
Tangente angolo di attrito interno	$\tan\phi'k =$	0.70

	Doc. N.	CODIFICA DOCUMENTO	REV.	FOGLIO
	66089-00002-A00.doc	04RCEI11000020000001000	A00	88 di 162

Coefficiente di spinta attiva	ka =	0.27	
Coefficiente moltiplicativo spinta rilevato		2.16	
Spinta totale rilevato	Sril =	50.85	kN
Momento trasversale rilevato	Mtrasv,ril =	31.58	kNm

11.1.4 Spinta dovuta ai sovraccarichi variabili sul rilevato

Si considera l'azione di spinta dovuta ai sovraccarichi variabili sul rilevato sulla superficie verticale del pinto di fondazione lato strada.

Risulta:

Carico accidentale rilevato	qaccid =	20.00	kN/m ²
Spinta accidentale rilevato totale	Sacc =	16.91	kN
Momento accidentale trasversale	Mtrasv,acc =	15.35	kNm

11.1.5 Azioni da vento

Il D.M. del 14 Gennaio 2008 al punto 3.3, fornisce indicazioni per il calcolo della velocità di riferimento e della velocità media del vento. L'azione statica equivalente del vento è ricavabile, secondo quanto indicato dallo stesso documento, in funzione della velocità calcolata. Ai fini del calcolo delle sollecitazioni si fa riferimento al vento nella sola direzione parallela all'asse stradale.

La pressione del vento è data dall'espressione:

$$p = q_b * C_e * C_p * C_d$$

dove:

q _b	pressione cinetica di riferimento
C _e	coefficiente di esposizione
C _p	coefficiente di forma (o coefficiente aerodinamico)
C _d	coefficiente dinamico

La pressione cinetica di riferimento è data dall'espressione:

$$q_b = 0,5 * \rho * V_b^2$$

dove ρ è la densità dell'aria e vale 1,25 kg/m³.

Il coefficiente di esposizione dipende dall'altezza z dal piano di campagna (rilevato compreso, se presente) del punto considerato, dalla topografia e dalla categoria di esposizione.

Risulta:

Zona geografica	I		Società di Progetto
	V _{b,0} =	25.00	m/s
	a ₀ =	1000.00	m
	k _a =	0.010	1/s

APPROVATO SDP


 Società di Progetto
 M. Rebemi SpA

Categoria di esposizione del sito

II

$k_r =$	0.19	
$z_0 =$	0.05	m
$z_{min} =$	4.00	m

Densità dell'aria

 $\rho_0 = 1.25 \text{ kg/m}^3$

Altitudine slm dove sorge l'opera

 $a_s = 150.00 \text{ m}$

Velocità di riferimento

 $v_b = 25.00 \text{ m/sec}$

Pressione cinetica di riferimento

 $q_b = 390.63 \text{ N/m}^2$

Altezza dal piano di campagna

 $z = 10.00 \text{ m}$

Coefficiente topografico

 $c_t = 1.00$

Coefficiente di esposizione

 $c_e(z)_{max} = 2.35$

Coefficiente dinamico

 $c_d = 1.00$

Coeff. di forma per pressione normale sui pannelli

 $c_p = 1.80$

Coeff. di forma per pressione normale sul montante

 $c_{px} = 2.15$

Pressione del vento pannelli

 $P_{vnt1} = 1.65$

Pressione del vento montante

 $P_{vnt2} = 1.98$

Si assume

Pressione normale esercitata dal vento sui pannelli:

 $p_{max} = 1.65 \text{ kPa}$

Pressione normale esercitata dal vento sul montante:

 $p_{max} = 1.98 \text{ kPa}$

La pressione di calcolo viene applicata come pressione uniforme rispettivamente sulle superfici di esposizione identificate dalla struttura orizzontale e verticale.

Pertanto:

Azione esercitata sul cartello

 $F_{l,vnt1} = 13.65 \text{ kN}$

Azione esercitata sul piedritto

 $F_{l,vnt2} = 0.48 \text{ kN}$

Azione totale del vento

 $F_{l,vnt} = 14.12 \text{ kN}$

Distanza estradosso testata/base cartello

 $H_c = 1.10 \text{ m}$

Momento longitudinale vento

 $M_{long,vnt} = 66.52 \text{ kNm}$

Momento torcente

 $M_{torc,vnt} = 9.70 \text{ kNm}$

11.1.6 Azioni da neve

La pressione della neve è data dall'espressione:

$$q_s = \mu_i * q_{ek} * C_E * C_t$$


dove:

 q_s carico da neve

 μ_i coefficiente di forma

 C_E coefficiente di esposizione

 C_t coefficiente termico

	Doc. N. 66089-00002-A00.doc	CODIFICA DOCUMENTO 04RCEI11000020000001000	REV. A00	FOGLIO 90 di 162
--	--------------------------------	---	-------------	---------------------

Risulta:

Zona geografica	Zona	I	
Coefficiente di esposizione al vento	Ce =	0.90	
Valore caratteristico carico al suolo	qsk =	1.50	kN/m ²
Angolo di inclinazione profilo	α =	0.00	°
Coefficienti di forma	μ1 =	0.80	
Coefficiente termico	Ct =	1.00	
Carico uniformemente distribuito	q2k =	0.22	kN/m
Azione della neve	Pneve =	0.65	kN
Momento trasversale neve	Mtrasv,neve =	0.00	kNm

11.1.7 Azioni sismiche

L'azione sismica dovuta alla struttura in elevazione si ottiene mediante la relazione:

$$F_h = S_d * W / g$$

Dove:

W = peso della struttura in elevazione

Mentre l'azione sismica dovuta all'inerzia della fondazione si ottiene mediante la relazione:

$$F_h = k_h * W / g$$

Dove:

W = peso del plinto di fondazione

La forza orizzontale ottenuta dall'analisi, distribuita sull'altezza della struttura, segue la forma del modo di vibrare principale nella direzione in esame, valutata in modo approssimato.

Con riferimento ai valori determinati al paragrafo 5.1, l'azione orizzontale dovuta al sisma risulta largamente inferiore all'azione dovuta al vento e pertanto non dimensionante.

11.2 Sollecitazioni e verifiche delle strutture di fondazione

Si riporta l'analisi del plinto di fondazione.

11.2.1 Geometria della fondazione

Per la geometria della fondazione, si rimanda agli elaborati grafici di pertinenza.

Società di Progetto
Brebemi SpA



11.2.2 Combinazioni di carico

Per le combinazioni di carico si rimanda al paragrafo 6.2.2.

11.2.3 Sollecitazioni sugli elementi strutturali

Nelle tabelle successive vengono riportati, per ciascuna delle combinazioni di carico descritte, i valori assunti dalle componenti di sollecitazione, calcolati secondo il procedimento descritto nel paragrafo "Criteri di calcolo".

Azioni risultanti a spiccato montante

	N (kN)	Tx (kN)	Ty (kN)	Mx (kNm)	My (kNm)	Mz (kNm)
SLU - STR (vento)	9.44	0.00	21.18	51.05	5.66	14.54
SLU - STR (neve)	9.44	0.00	12.71	30.63	5.66	8.73
SLU - GEO (vento)	7.26	0.00	18.36	44.25	4.36	12.60
SLU - GEO (neve)	7.26	0.00	11.02	26.55	4.36	7.56
SLE - RARA	7.26	0.00	14.12	34.03	4.36	9.70
SLE - FREQUENTE	7.26	0.00	2.82	6.81	4.36	1.94
SLE - QUASI PERM.	7.26	0.00	0.00	0.00	4.36	0.00

Azioni risultanti a spiccato baggiolo estradossale di raccordo

	N (kN)	Tx (kN)	Ty (kN)	Mx (kNm)	My (kNm)	Mz (kNm)
SLU - STR (vento)	51.56	19.82	21.18	84.95	19.36	14.54
SLU - STR (neve)	51.56	15.14	12.71	50.97	15.61	8.73
SLU - GEO (vento)	39.66	16.39	18.36	73.62	15.80	12.60
SLU - GEO (neve)	39.66	12.33	11.02	44.17	12.56	7.56
SLE - RARA	39.66	14.05	14.12	56.63	13.93	9.70
SLE - FREQUENTE	39.66	7.80	2.82	11.33	8.94	1.94
SLE - QUASI PERM.	39.66	6.24	0.00	0.00	7.69	0.00

Azioni risultanti ad intradosso fondazione

	N (kN)	Tx (kN)	Ty (kN)	Mx (kNm)	My (kNm)	Mz (kNm)
SLU - STR (vento)	251.02	91.48	21.18	97.66	69.94	14.54
SLU - STR (neve)	251.51	81.33	12.71	58.60	60.92	8.73
SLU - GEO (vento)	193.14	72.84	18.36	84.64	56.06	12.60
SLU - GEO (neve)	193.56	64.04	11.02	50.78	48.25	7.56
SLE - RARA	193.04	67.76	14.12	65.11	51.42	9.70
SLE - FREQUENTE	192.72	54.24	2.82	13.02	39.01	1.94
SLE - QUASI PERM.	192.72	50.85	0.00	0.00	35.94	0.00

11.2.4 Verifiche in ambito geotecnico e di equilibrio di corpo rigido

Verifica a ribaltamento

Si riportano in seguito i valori dei momenti ribaltanti in direzione trasversale e longitudinale nelle combinazioni relative alla verifica in oggetto:

Coefficiente γ_{g1} - Permanente favorevole	0.90
Coefficiente γ_{g1} - Permanente sfavorevole	1.10
Coefficiente γ_{Q1} - Variabile favorevole	0.00
Coefficiente γ_{Q1} - Variabile sfavorevole	1.50

Direzione longitudinale:

Momento stabilizzante fondazione	Mstab,fond =	210.00	kNm
Momento stabilizzante rinterro	Mstab,rint =	49.64	kNm
Momento stabilizzante segnaletica	Mstab,segn =	10.16	kNm
Momento stabilizzante di progetto	MRd =	242.83	kNm

Momento instabilizzante vento	Minstab,vnt =	66.52	kNm
Momento instabilizzante di progetto	MRd =	99.78	kNm

$$FSrib,long = 2.43$$

Direzione trasversale:

Momento stabilizzante fondazione	Mstab,fond =	180.00	kNm
Momento stabilizzante rinterro	Mstab,rint =	42.55	kNm
Momento stabilizzante spinte (cautelativamente)	Minstab,vnt =	6.53	kNm
Momento stabilizzante di progetto	Mrd =	206.18	kNm

Momento instabilizzante neve	Minstab,neve =	0.26	
Momento instabilizzante spinte	Minstab,vnt =	46.93	kNm
Momento instabilizzante di progetto	Msd =	58.15	kNm

$$FSrib,trasv = 3.55$$

Le verifiche risultano soddisfatte

Verifica a scorrimento del piano di posa

Poiché, nel caso in oggetto, le sollecitazioni di scorrimento sul piano di posa sono dovute agli effetti delle azioni taglianti agenti nelle due direzioni principali, abbinate alle sollecitazioni di momento torcente, la verifica di scorrimento viene conservativamente condotta in termini tensionali anziché in termini di sollecitazioni globali.

Si esegue la verifica conformemente all'appoggio 2 del D.M. 14 gennaio 2008:

Coefficiente γ_{g1} - Permanente favorevole	1.00
Coefficiente γ_{g1} - Permanente sfavorevole	1.30
Coefficiente γ_{Q1} - Variabile favorevole	0.00
Coefficiente γ_{Q1} - Variabile sfavorevole	1.50

Sollecitazioni di progetto:

Sforzo normale totale	$N' =$	192.72	kN
Momento in direzione trasversale	$Mt' =$	82.77	kNm
Taglio in direzione trasversale	$Tt' =$	91.48	kN
Momento in direzione longitudinale	$Ml' =$	99.78	kNm
Taglio in direzione longitudinale	$Tl' =$	21.18	kN

Risulta pertanto:

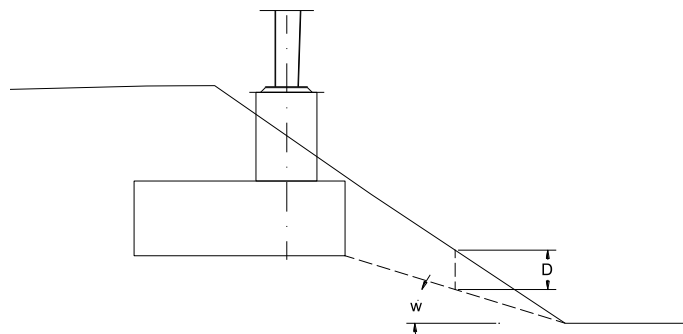
Azione totale di taglio in fondazione	$V_{ris} =$	93.90	kN
Tensione tangenziale dovuta al taglio	$\tau(V) =$	13.97	kN
Tensione tangenziale (massima) dovuta al momento torcente	$\tau_{,max}(T) =$	4.10	kN/mq
Tensione tangenziale totale	$\tau_{,tot} =$	18.07	kN/mq
Sforzo normale unitario di progetto	$\sigma =$	28.68	kN/mq
	$FS_{,scorr}$	1.11	> 1.10

Le verifiche risultano soddisfatte

Verifica per carico limite dell'insieme fondazione-terreno

Si riportano in seguito le verifiche per carico limite dell'insieme fondazione-terreno.

Nel valutare il contributo alla capacità portante, si considera una (eventuale) inclinazione w del terreno rispetto all'orizzontale determinata dalla retta congiungente tra spigolo del plinto lato valle e piede del rilevato. La quota D di affondamento rispetto al piano campagna viene prudenzialmente assunta pari all'altezza media del cuneo di risprimento sviluppantesi lungo lo sviluppo planimetrico dell'(eventuale) rilevato e delimitato inferiormente dalla suddetta retta.



Società di Progetto
Brebemi SpA

Si esegue la verifica conformemente all'appoggio 2 del D.M. 14 gennaio 2008:



Coefficiente γ_{g1} - Permanente favorevole	1.00
Coefficiente γ_{g1} - Permanente sfavorevole	1.30
Coefficiente γ_{Q1} - Variabile favorevole	0.00
Coefficiente γ_{Q1} - Variabile sfavorevole	1.50

Eccentricità direzione longitudinale	$e, L' =$	0.52	m
Eccentricità direzione trasversale	$e, B' =$	0.43	m

Dimensioni efficaci fondazione

Dimensione trasversale efficace	$B' =$	1.54	m
Dimensione longitudinale efficace	$L' =$	1.76	m

Dim. minore della fondazione efficace equivalente	$B' =$	1.54	m
Dim. maggiore della fondazione efficace equivalente	$L' =$	1.76	m

Pressione media sul terreno	$q =$	92.13	kPa
------------------------------------	-------	-------	-----

Affondamento da piano campagna	$D =$	1.00	m
---------------------------------------	-------	------	---

Caratteristiche del terreno di fondazione

Peso specifico totale del terreno di fondazione	$\gamma_t =$	20.00	kN/m ³
Profondità della falda da p.c.	$z_f =$	50.00	m
Distanza quota di falda - piano di imposta fondazione	$z_w =$	49.00	m
Peso specifico efficace base fondazione B	$\gamma'_{cB} =$	20.00	kN/m ³
Peso specifico efficace base fondazione L	$\gamma'_{cL} =$	20.00	kN/m ³
Angolo di attrito del terreno di fondazione	$\varphi' =$	35.00	°
Inclinaz. terreno risp. orizzontale (dir trasv)	$\omega_{B'} =$	0.00	°
Inclinaz. terreno risp. orizzontale (dir long)	$\omega_{L'} =$	0.00	°

Peso specifico del terreno latitante la fondazione γ'		20.00	kN/m ³
Pressione verticale efficace a quota imposta fondazione	$q'_0 =$	20	kPa

Fattori di capacità portante

$N_\gamma =$	33.92
$N_q =$	33.30
$N_c =$	68.16

Coefficienti di inclinazione del carico


$i_{\gamma, B'} =$	0.13
$i_{q, B'} =$	0.26
$i_{\gamma, L'} =$	0.67
$i_{q, L'} =$	0.75

Coefficienti di forma

APPROVATO SDP

Società di Progetto
Brebemi SpA



	Doc. N.	CODIFICA DOCUMENTO	REV.	FOGLIO
	66089-00002-A00.doc	04RCEI11000020000001000	A00	95 di 162

$s_{\gamma,B'}$	=	0.93
$s_{q,B'}$	=	1.13
$s_{\gamma,L'}$	=	-1.31
$s_{q,L'}$	=	1.50

Coefficienti di affondamento

$d_{\gamma,B'}$	=	1.00
$d_{q,B'}$	=	1.17
$d_{\gamma,L'}$	=	1.00
$d_{q,L'}$	=	1.14

Coefficienti per inclinazione terreno

$g_{\gamma,B'}$	=	$g_{q,B'}$	1.00
$g_{\gamma,L'}$	=	$g_{q,L'}$	1.00

Capacità portante limite di base

$$Q_{limqB'} = \frac{1}{2} \times g'_{cB'} \times B' \times N_q \times s_{qB'} \times d_{qB'} \times i_{qB'} \times g_{qB'}$$

$$Q_{limqL'} = \frac{1}{2} \times g'_{cL'} \times L' \times N_q \times s_{qL'} \times d_{qL'} \times i_{qL'} \times g_{qL'}$$

$Q_{limyB'}$	64.59	kPa
$Q_{limyL'}$	-526.15	kPa

Capacità portante limite per sovraccarico laterale

$$Q_{limqB'} = q_0' \times N_q \times s_{qB'} \times d_{qB'} \times i_{qB'} \times g_{qB'}$$

$$Q_{limqL'} = q_0' \times N_q \times s_{qL'} \times d_{qL'} \times i_{qL'} \times g_{qL'}$$

$Q_{limqB'}$	226.11	kPa
$Q_{limqL'}$	858.75	kPa

Nella valutazione del termine di capacità portante q_{limy} viene assunto $q_{limyB'}$ o $q_{limyL'}$ in base al valore calcolato di s_{γ} ; si assumerà l'espressione per la quale risulta $s_{\gamma} > 0.6$.

Nella valutazione del termine di capacità portante q_{limq} tra $q_{limqB'}$ e $q_{limqL'}$ viene scelto quello minore.

q_{limy}	64.59	kPa
q_{limq}	226.11	kPa

Capacità portante a rottura	q_{lim}	290.70	kPa
γ_R minimo capacità portante		2.30	

Capacità portante di design

q_{res_d}	126.39	kPa
--------------	--------	-----

Pressione media sollecitante di design


q_{soll_d}	92.13	kPa
---------------	-------	-----

Società di Progetto

Brebem SpA

126.39 kPa

92.13 kPa

	Doc. N. 66089-00002-A00.doc	CODIFICA DOCUMENTO 04RCEI11000020000001000	REV. A00	FOGLIO 96 di 162
--	--------------------------------	---	-------------	---------------------

FS capacità portante

1.37

Le verifiche risultano soddisfatte

APPROVATO SDP

Società di Progetto
Brebemi SpA



12. MONOPALO ALLA SEZIONE A 56A

12.1 Analisi della struttura

Il monopalo oggetto di questo paragrafo è situato alla progressiva 1027.45 e corrisponde alla sezione A 56a.

12.1.1 Geometria della struttura

Si riportano le geometrie dei diversi elementi della struttura:

Altezza testata fondazione	Ht =	1.200	m
Larghezza testata in direz. longitudinale	Bt =	0.900	m
Larghezza testata in direz. trasversale	Lt =	0.900	m
Eccentricità testata in direzione trasversale	e,trasv =	0.300	m
Altezza magrone di pulizia	H _{z0} =	0.100	m
Altezza zattera fondazione	H _z =	0.600	m
Larghezza zattera in direz. longitudinale	B _z =	2.800	m
Larghezza zattera in direz. trasversale	L _z =	2.400	m
Larghezza cartello	D1 =	4.000	m
Altezza cartello	D2 =	2.000	m
Spessore cartello	s,cartello =	0.005	m
Piedritto	lato1	l1,piedritto =	0.220 m
	lato2	l1,piedritto =	0.220 m
	spessore	l1,piedritto =	0.006 m
Travata	lato1	l1,travata =	0.150 m
	lato2	l2,travata =	0.200 m
	spessore	s,travata =	0.006 m
Dima	lato1	l1,dima =	0.500 m
	lato2	l2,dima =	0.500 m
	spessore	s,dima =	0.020 m
Traverse	numero	n,traverse =	5
	diametro	∅,traverse =	0.090 m
	spessore	s,traverse =	0.004 m

APPROVATO SDP

12.1.2 Carichi permanenti

Si riportano i pesi permanenti dei diversi elementi della struttura:

Per il peso proprio struttura si è fatto riferimento alla Tabella 3.1.I delle NTC2008. In particolare per l'acciaio è riportato un peso per unità di volume pari a 78.50 kN/m³ e per l'alluminio è riportato un peso per unità di volume pari a 27.00 kN/m³.

Peso proprio fondazione

Peso specifico calcestruzzo armato	$\gamma_{cls} =$	25.00	kN/m ³
Peso proprio testata	$P_{test} =$	24.30	kN
Peso proprio zattera	$P_{zatt} =$	117.60	kN
Peso totale fondazione	$P_{t,fond} =$	141.90	kN
Momento trasversale fondazione	$M_{trav,fond} =$	7.29	kNm

Peso proprio segnaletica metallica

Peso specifico acciaio	$\gamma_{acciaio} =$	78.50	kN/m ³
Peso proprio traverse	$P_{traverse} =$	0.89	kN
Peso proprio travata	$P_{travata} =$	1.32	kN
Peso proprio piedritto	$P_{piedritto} =$	1.16	kN
Peso proprio dima	$P_{dima} =$	0.79	kN
Peso proprio cartello	$P_{cartello} =$	3.14	kN
Peso totale segnaletica metallica	$P_{t,segn} =$	7.29	kN
Eccentricità limite cartello, travata e traverse	$e_{lim} =$	0.50	m
Momento trasversale segnaletica	$M_{trav,segn} =$	4.86	kNm

Sovraccarico del terreno

Si considera il seguente sovraccarico dovuto al terreno:

Peso specifico terreno	$\gamma_t =$	20.00	kN/m ³
Altezza media rinterro	$h_{media} =$	0.80	m
Eccentricità rinterro		0.00	m
Peso totale rinterro	$P_{t,rint} =$	94.56	kn
Momento trasversale rinterro	$M_{trav,rint} =$	0.00	kNm

12.1.3 Spinta del rilevato


Si considera l'azione della spinta delle terre sulla superficie verticale del pinto di fondazione lato strada.

Risulta:

Angolo di attrito interno del terreno	$\phi'k =$	35.00
Tangente angolo di attrito interno	$\tan\phi'k =$	0.70

Società di Progetto
Brebemi SpA



	Doc. N.	CODIFICA DOCUMENTO	REV.	FOGLIO
	66089-00002-A00.doc	04RCEI11000020000001000	A00	99 di 162

Coefficiente di spinta attiva	ka =	0.27	
Coefficiente moltiplicativo spinta rilevato		0.00	
Spinta totale rilevato	Sril =	0.00	kN
Momento trasversale rilevato	Mtrasv,ril =	0.00	kNm

12.1.4 Spinta dovuta ai sovraccarichi variabili sul rilevato

Si considera l'azione di spinta dovuta ai sovraccarichi variabili sul rilevato sulla superficie verticale del pinto di fondazione lato strada.

Risulta:

Carico accidentale rilevato	qaccid =	20.00	kN/m ²
Spinta accidentale rilevato totale	Sacc =	14.96	kN
Momento accidentale trasversale	Mtrasv,acc =	11.25	kNm

12.1.5 Azioni da vento

Il D.M. del 14 Gennaio 2008 al punto 3.3, fornisce indicazioni per il calcolo della velocità di riferimento e della velocità media del vento. L'azione statica equivalente del vento è ricavabile, secondo quanto indicato dallo stesso documento, in funzione della velocità calcolata. Ai fini del calcolo delle sollecitazioni si fa riferimento al vento nella sola direzione parallela all'asse stradale.

La pressione del vento è data dall'espressione:

$$p = q_b * C_e * C_p * C_d$$

dove:

q _b	pressione cinetica di riferimento
C _e	coefficiente di esposizione
C _p	coefficiente di forma (o coefficiente aerodinamico)
C _d	coefficiente dinamico

La pressione cinetica di riferimento è data dall'espressione:

$$q_b = 0,5 * \rho * V_b^2$$

dove ρ è la densità dell'aria e vale 1,25 kg/m³.

Il coefficiente di esposizione dipende dall'altezza z dal piano di campagna (rilevato compreso, se presente) del punto considerato, dalla topografia e dalla categoria di esposizione.

Risulta:

Zona geografica	I		Società di Progetto
	V _{b,0} =	25.00	m/s
	a ₀ =	1000.00	m
	k _a =	0.010	1/s

APPROVATO SDP


 Società di Progetto
 M. Rebemi SpA

Categoria di esposizione del sito

II

$k_r =$	0.19	
$z_0 =$	0.05	m
$z_{min} =$	4.00	m

Densità dell'aria

$\rho_0 = 1.25 \text{ kg/m}^3$

Altitudine slm dove sorge l'opera

$a_s = 150.00 \text{ m}$

Velocità di riferimento

$v_b = 25.00 \text{ m/sec}$

Pressione cinetica di riferimento

$q_b = 390.63 \text{ N/m}^2$

Altezza dal piano di campagna

$z = 10.00 \text{ m}$

Coefficiente topografico

$c_t = 1.00$

Coefficiente di esposizione

$c_e(z)_{max} = 2.35$

Coefficiente dinamico

$c_d = 1.00$

Coeff. di forma per pressione normale sui pannelli

$c_p = 1.80$

Coeff. di forma per pressione normale sul montante

$c_{px} = 2.15$

Pressione del vento pannelli

$P_{vnt1} = 1.65$

Pressione del vento montante

$P_{vnt2} = 1.98$

Si assume

Pressione normale esercitata dal vento sui pannelli:

$p_{max} = 1.65 \text{ kPa}$

Pressione normale esercitata dal vento sul montante:

$p_{max} = 1.98 \text{ kPa}$

La pressione di calcolo viene applicata come pressione uniforme rispettivamente sulle superfici di esposizione identificate dalla struttura orizzontale e verticale.

Pertanto:

Azione esercitata sul cartello

$F_{l,vnt1} = 13.23 \text{ kN}$

Azione esercitata sul piedritto

$F_{l,vnt2} = 0.78 \text{ kN}$

Azione totale del vento

$F_{l,vnt} = 14.01 \text{ kN}$

Distanza estradosso testata/base cartello

$H_c = 1.80 \text{ m}$

Momento longitudinale vento

$M_{long,vnt} = 64.38 \text{ kNm}$

Momento torcente

$M_{torc,vnt} = 10.82 \text{ kNm}$

12.1.6 Azioni da neve

La pressione della neve è data dall'espressione:

$$q_s = \mu_i * q_{ek} * C_E * C_t$$


dove:

q_s carico da neve

μ_i coefficiente di forma

C_E coefficiente di esposizione

C_t coefficiente termico

	Doc. N. 66089-00002-A00.doc	CODIFICA DOCUMENTO 04RCEI11000020000001000	REV. A00	FOGLIO 101 di 162
--	--------------------------------	---	-------------	----------------------

Risulta:

Zona geografica	Zona	I	
Coefficiente di esposizione al vento	Ce =	0.90	
Valore caratteristico carico al suolo	qsk =	1.50	kN/m ²
Angolo di inclinazione profilo	α =	0.00	°
Coefficienti di forma	μ1 =	0.80	
Coefficiente termico	Ct =	1.00	
Carico uniformemente distribuito	q2k =	0.22	kN/m
Azione della neve	Pneve =	0.86	kN
Momento trasversale neve	Mtrasv,neve =	0.43	kNm

12.1.7 Azioni sismiche

L'azione sismica dovuta alla struttura in elevazione si ottiene mediante la relazione:

$$F_h = S_d * W / g$$

Dove:

W = peso della struttura in elevazione

Mentre l'azione sismica dovuta all'inerzia della fondazione si ottiene mediante la relazione:

$$F_h = k_h * W / g$$

Dove:

W = peso del plinto di fondazione

La forza orizzontale ottenuta dall'analisi, distribuita sull'altezza della struttura, segue la forma del modo di vibrare principale nella direzione in esame, valutata in modo approssimato.

Con riferimento ai valori determinati al paragrafo 5.1, l'azione orizzontale dovuta al sisma risulta largamente inferiore all'azione dovuta al vento e pertanto non dimensionante.

12.2 Sollecitazioni e verifiche delle strutture di fondazione

Si riporta l'analisi del plinto di fondazione.

12.2.1 Geometria della fondazione

Per la geometria della fondazione, si rimanda agli elaborati grafici di pertinenza.

Società di Progetto
Brebemi SpA



12.2.2 Combinazioni di carico

Per le combinazioni di carico si rimanda al paragrafo 6.2.2.

12.2.3 Sollecitazioni sugli elementi strutturali

Nelle tabelle successive vengono riportati, per ciascuna delle combinazioni di carico descritte, i valori assunti dalle componenti di sollecitazione, calcolati secondo il procedimento descritto nel paragrafo "Criteri di calcolo".

Azioni risultanti a spiccato montante

	N (kN)	Tx (kN)	Ty (kN)	Mx (kNm)	My (kNm)	Mz (kNm)
SLU - STR (vento)	9.48	0.00	21.02	56.63	6.32	16.23
SLU - STR (neve)	9.48	0.00	12.61	33.98	6.32	9.74
SLU - GEO (vento)	7.29	0.00	18.22	49.08	4.86	14.07
SLU - GEO (neve)	7.29	0.00	10.93	29.45	4.86	8.44
SLE - RARA	7.29	0.00	14.01	37.75	4.86	10.82
SLE - FREQUENTE	7.29	0.00	2.80	7.55	4.86	2.16
SLE - QUASI PERM.	7.29	0.00	0.00	0.00	4.86	0.00

Azioni risultanti a spiccato baggiolo estradossale di raccordo

	N (kN)	Tx (kN)	Ty (kN)	Mx (kNm)	My (kNm)	Mz (kNm)
SLU - STR (vento)	41.07	13.35	21.02	81.85	13.41	16.23
SLU - STR (neve)	41.07	9.83	12.61	49.11	11.31	9.74
SLU - GEO (vento)	31.59	11.12	18.22	70.94	10.83	14.07
SLU - GEO (neve)	31.59	8.08	10.93	42.56	9.01	8.44
SLE - RARA	31.59	9.37	14.01	54.57	9.78	10.82
SLE - FREQUENTE	31.59	4.68	2.80	10.91	6.97	2.16
SLE - QUASI PERM.	31.59	3.51	0.00	0.00	6.27	0.00

Azioni risultanti ad intradosso fondazione

	N (kN)	Tx (kN)	Ty (kN)	Mx (kNm)	My (kNm)	Mz (kNm)
SLU - STR (vento)	317.53	22.44	21.02	94.47	23.52	16.23
SLU - STR (neve)	318.17	13.46	12.61	56.68	17.09	9.74
SLU - GEO (vento)	244.31	19.45	18.22	81.87	19.77	14.07
SLU - GEO (neve)	244.88	11.67	10.93	49.12	14.20	8.44
SLE - RARA	244.18	14.96	14.01	62.98	16.33	10.82
SLE - FREQUENTE	243.75	2.99	2.80	12.60	7.11	2.16
SLE - QUASI PERM.	243.75	0.00	0.00	0.00	4.86	0.00

12.2.4 Verifiche in ambito geotecnico e di equilibrio di corpo rigido

Verifica a ribaltamento

Si riportano in seguito i valori dei momenti ribaltanti in direzione trasversale e longitudinale nelle combinazioni relative alla verifica in oggetto:

Coefficiente γ_{g1} - Permanente favorevole	0.90
Coefficiente γ_{g1} - Permanente sfavorevole	1.10
Coefficiente γ_{Q1} - Variabile favorevole	0.00
Coefficiente γ_{Q1} - Variabile sfavorevole	1.50

Direzione longitudinale:

Momento stabilizzante fondazione	Mstab,fond =	198.66	kNm
Momento stabilizzante rinterro	Mstab,rint =	132.38	kNm
Momento stabilizzante segnaletica	Mstab,segn =	10.21	kNm
Momento stabilizzante di progetto	MRd =	307.13	kNm

Momento instabilizzante vento	Minstab,vnt =	64.38	kNm
Momento instabilizzante di progetto	MRd =	96.57	kNm

$$FSrib,long = 3.18$$

Direzione trasversale:

Momento stabilizzante fondazione	Mstab,fond =	170.28	kNm
Momento stabilizzante rinterro	Mstab,rint =	113.47	kNm
Momento stabilizzante spinte (cautelativamente)	Minstab,vnt =	6.08	kNm
Momento stabilizzante di progetto	Mrd =	260.85	kNm

Momento instabilizzante neve	Minstab,neve =	0.43	
Momento instabilizzante spinte	Minstab,vnt =	11.25	kNm
Momento instabilizzante di progetto	Msd =	17.53	kNm

$$FSrib,trasv = 14.88$$

Le verifiche risultano soddisfatte

Verifica a scorrimento del piano di posa

Poiché, nel caso in oggetto, le sollecitazioni di scorrimento sul piano di posa sono dovute agli effetti delle azioni taglianti agenti nelle due direzioni principali, abbinate alle sollecitazioni di momento torcente, la verifica di scorrimento viene conservativamente condotta in termini tensionali anziché in termini di sollecitazioni globali.

Si esegue la verifica conformemente all'appoggio 2 del D.M. 14 gennaio 2008:

Coefficiente γ_{g1} - Permanente favorevole	1.00
Coefficiente γ_{g1} - Permanente sfavorevole	1.30
Coefficiente γ_{Q1} - Variabile favorevole	0.00
Coefficiente γ_{Q1} - Variabile sfavorevole	1.50

Sollecitazioni di progetto:

Sforzo normale totale	$N' =$	243.75	kN
Momento in direzione trasversale	$Mt' =$	33.32	kNm
Taglio in direzione trasversale	$Tt' =$	22.44	kN
Momento in direzione longitudinale	$MI' =$	96.57	kNm
Taglio in direzione longitudinale	$TI' =$	21.02	kN

Risulta pertanto:

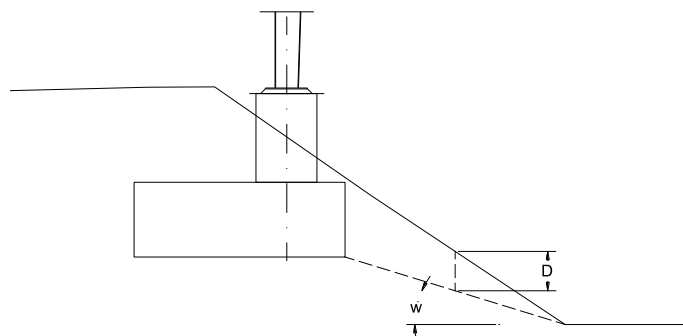
Azione totale di taglio in fondazione	$V_{ris} =$	30.75	kN
Tensione tangenziale dovuta al taglio	$\tau(V) =$	4.58	kN
Tensione tangenziale (massima) dovuta al momento torcente	$\tau_{,max}(T) =$	4.57	kN/mq
Tensione tangenziale totale	$\tau_{,tot} =$	9.15	kN/mq
Sforzo normale unitario di progetto	$\sigma =$	36.27	kN/mq
	FS,scorr	2.78	> 1.10

Le verifiche risultano soddisfatte

Verifica per carico limite dell'insieme fondazione-terreno

Si riportano in seguito le verifiche per carico limite dell'insieme fondazione-terreno.

Nel valutare il contributo alla capacità portante, si considera una (eventuale) inclinazione w del terreno rispetto all'orizzontale determinata dalla retta congiungente tra spigolo del plinto lato valle e piede del rilevato. La quota D di affondamento rispetto al piano campagna viene prudenzialmente assunta pari all'altezza media del cuneo di risprimento sviluppatosi lungo lo sviluppo planimetrico dell'(eventuale) rilevato e delimitato inferiormente dalla suddetta retta.



Società di Progetto
Brebemi SpA

Si esegue la verifica conformemente all'appoggio 2 del D.M. 14 gennaio 2008:



Coefficiente γ_{g1} - Permanente favorevole	1.00
Coefficiente γ_{g1} - Permanente sfavorevole	1.30
Coefficiente γ_{Q1} - Variabile favorevole	0.00
Coefficiente γ_{Q1} - Variabile sfavorevole	1.50

Eccentricità direzione longitudinale	$e, L' =$	0.40	m
Eccentricità direzione trasversale	$e, B' =$	0.14	m

Dimensioni efficaci fondazione

Dimensione trasversale efficace	$B' =$	2.13	m
Dimensione longitudinale efficace	$L' =$	2.01	m

Dim. minore della fondazione efficace equivalente	$B' =$	2.01	m
Dim. maggiore della fondazione efficace equivalente	$L' =$	2.13	m

Pressione media sul terreno	$q =$	74.22	kPa
------------------------------------	-------	-------	-----

Affondamento da piano campagna	$D =$	1.50	m
---------------------------------------	-------	------	---

Caratteristiche del terreno di fondazione

Peso specifico totale del terreno di fondazione	$\gamma_t =$	20.00	kN/m ³
Profondità della falda da p.c.	$z_f =$	50.00	m
Distanza quota di falda - piano di imposta fondazione	$z_w =$	48.50	m
Peso specifico efficace base fondazione B	$\gamma'_{cB} =$	20.00	kN/m ³
Peso specifico efficace base fondazione L	$\gamma'_{cL} =$	20.00	kN/m ³
Angolo di attrito del terreno di fondazione	$\varphi' =$	35.00	°
Inclinaz. terreno risp. orizzontale (dir trasv)	$\omega_{B'} =$	0.00	°
Inclinaz. terreno risp. orizzontale (dir long)	$\omega_{L'} =$	0.00	°

Peso specifico del terreno latitante la fondazione γ'		20.00	kN/m ³
Pressione verticale efficace a quota imposta fondazione	$q'_0 =$	30	kPa

Fattori di capacità portante

$N_\gamma =$	33.92
$N_q =$	33.30
$N_c =$	68.16

Coefficienti di inclinazione del carico


$i_{\gamma, B'} =$	0.72
$i_{q, B'} =$	0.79
$i_{\gamma, L'} =$	0.73
$i_{q, L'} =$	0.80

Coefficienti di forma

APPROVATO SDP

Società di Progetto
Brebemi SpA



	Doc. N.	CODIFICA DOCUMENTO	REV.	FOGLIO
	66089-00002-A00.doc	04RCEI11000020000001000	A00	106 di 162

$s_{\gamma,B'}$	=	0.63
$s_{q,B'}$	=	1.43
$s_{\gamma,L'}$	=	0.57
$s_{q,L'}$	=	1.49

Coefficienti di affondamento

$d_{\gamma,B'}$	=	1.00
$d_{q,B'}$	=	1.19
$d_{\gamma,L'}$	=	1.00
$d_{q,L'}$	=	1.18

Coefficienti per inclinazione terreno

$g_{\gamma,B'}$	=	$g_{q,B'}$	1.00
$g_{\gamma,L'}$	=	$g_{q,L'}$	1.00

Capacità portante limite di base

$$Q_{limqB'} = \frac{1}{2} \times g'_{cB'} \times B' \times N_q \times s_{qB'} \times d_{qB'} \times i_{qB'} \times g_{qB'}$$

$$Q_{limqL'} = \frac{1}{2} \times g'_{cL'} \times L' \times N_q \times s_{qL'} \times d_{qL'} \times i_{qL'} \times g_{qL'}$$

$Q_{limyB'}$	325.98	kPa
$Q_{limyL'}$	282.84	kPa

Capacità portante limite per sovraccarico laterale

$$Q_{limqB'} = q_0' \times N_q \times s_{qB'} \times d_{qB'} \times i_{qB'} \times g_{qB'}$$

$$Q_{limqL'} = q_0' \times N_q \times s_{qL'} \times d_{qL'} \times i_{qL'} \times g_{qL'}$$

$Q_{limqB'}$	1341.27	kPa
$Q_{limqL'}$	1405.95	kPa

Nella valutazione del termine di capacità portante q_{limy} viene assunto $q_{limyB'} > q_{limyL'}$ in base al valore calcolato di s_{γ} ; si assumerà l'espressione per la quale risulta $s_{\gamma} > 0.6$.

Nella valutazione del termine di capacità portante q_{limq} tra $q_{limqB'}$ e $q_{limqL'}$ viene scelto quello minore.

q_{limy}	325.98	kPa
q_{limq}	1341.27	kPa

Capacità portante a rottura	q_{lim}	1667.25	kPa
γ_R minimo capacità portante		2.30	

Capacità portante di design

q_{res_d}	724.89	kPa
--------------	--------	-----

Pressione media sollecitante di design

q_{soll_d}	74.22	kPa
---------------	-------	-----

Società di Progetto

Brebem SpA

q_{res_d}

q_{soll_d}



Doc. N.
66089-00002-A00.doc

CODIFICA DOCUMENTO
04RCEI11000020000001000

REV.
A00

FOGLIO
107 di 162

FS capacità portante


9.77

Le verifiche risultano soddisfatte

APPROVATO SDP

Società di Progetto
Brebemi SpA



	Doc. N.	CODIFICA DOCUMENTO	REV.	FOGLIO
	66089-00002-A00.doc	04RCEII1000020000001000	A00	108 di 162

13. MONOPALO ALLA SEZIONE A 170

13.1 Analisi della struttura

Il monopalo oggetto di questo paragrafo è situato alla progressiva 2862.33 e corrisponde alla sezione A 170.

13.1.1 Geometria della struttura

Si riportano le geometrie dei diversi elementi della struttura:

Altezza testata fondazione		Ht =	1.600	m
Larghezza testata in direz. longitudinale		Bt =	0.900	m
Larghezza testata in direz. trasversale		Lt =	0.900	m
Eccentricità testata in direzione trasversale		e,trasv =	0.300	m
Altezza magrone di pulizia		H _{z0} =	0.100	m
Altezza zattera fondazione		H _z =	0.600	m
Larghezza zattera in direz. longitudinale		B _z =	2.800	m
Larghezza zattera in direz. trasversale		L _z =	2.400	m
Larghezza cartello		D1 =	3.000	m
Altezza cartello		D2 =	2.250	m
Spessore cartello		s,cartello =	0.005	m
Piedritto	lato1	l1,piedritto =	0.220	m
	lato2	l1,piedritto =	0.220	m
	spessore	l1,piedritto =	0.006	m
Travata	lato1	l1,travata =	0.150	m
	lato2	l2,travata =	0.200	m
	spessore	s,travata =	0.006	m
Dima	lato1	l1,dima =	0.500	m
	lato2	l2,dima =	0.500	m
	spessore	s,dima =	0.020	m
Traverse	numero	n,traverse =	5	
	diametro	∅,traverse =	0.090	m
	spessore	s,traverse =	0.004	m

APPROVATO SDP

13.1.2 Carichi permanenti

Si riportano i pesi permanenti dei diversi elementi della struttura:

Per il peso proprio struttura si è fatto riferimento alla Tabella 3.1.I delle NTC2008. In particolare per l'acciaio è riportato un peso per unità di volume pari a 78.50 kN/m³ e per l'alluminio è riportato un peso per unità di volume pari a 27.00 kN/m³.

Peso proprio fondazione

Peso specifico calcestruzzo armato	$\gamma_{cls} =$	25.00	kN/m ³
Peso proprio testata	$P_{test} =$	32.40	kN
Peso proprio zattera	$P_{zatt} =$	117.60	kN
Peso totale fondazione	$P_{t,fond} =$	150.00	kN
Momento trasversale fondazione	$M_{trav,fond} =$	9.72	kNm

Peso proprio segnaletica metallica

Peso specifico acciaio	$\gamma_{acciaio} =$	78.50	kN/m ³
Peso proprio traverse	$P_{traverse} =$	1.00	kN
Peso proprio travata	$P_{travata} =$	0.99	kN
Peso proprio piedritto	$P_{piedritto} =$	1.42	kN
Peso proprio dima	$P_{dima} =$	0.79	kN
Peso proprio cartello	$P_{cartello} =$	2.65	kN
Peso totale segnaletica metallica	$P_{t,segn} =$	6.84	kN
Eccentricità limite cartello, travata e traverse	$e_{lim} =$	0.10	m
Momento trasversale segnaletica	$M_{trav,segn} =$	2.52	kNm

Sovraccarico del terreno

Si considera il seguente sovraccarico dovuto al terreno:

Peso specifico terreno	$\gamma_t =$	20.00	kN/m ³
Altezza media rinterro	$h_{media} =$	0.00	m
Eccentricità rinterro		0.00	m
Peso totale rinterro	$P_{t,rint} =$	0.00	kn
Momento trasversale rinterro	$M_{trav,rint} =$	0.00	kNm

13.1.3 Spinta del rilevato


Si considera l'azione della spinta delle terre sulla superficie verticale del pinto di fondazione lato strada.

Risulta:

Angolo di attrito interno del terreno	$\phi'k =$	35.00
Tangente angolo di attrito interno	$\tan\phi'k =$	0.70

Società di Progetto
Brebemi SpA



	Doc. N.	CODIFICA DOCUMENTO	REV.	FOGLIO
	66089-00002-A00.doc	04RCEII1000020000001000	A00	110 di 162

Coefficiente di spinta attiva	ka =	0.27	
Coefficiente moltiplicativo spinta rilevato		1.00	
Spinta totale rilevato	Sril =	23.54	kN
Momento trasversale rilevato	Mtrasv,ril =	14.62	kNm

13.1.4 Spinta dovuta ai sovraccarichi variabili sul rilevato

Si considera l'azione di spinta dovuta ai sovraccarichi variabili sul rilevato sulla superficie verticale del pinto di fondazione lato strada.

Risulta:

Carico accidentale rilevato	qaccid =	20.00	kN/m ²
Spinta accidentale rilevato totale	Sacc =	16.91	kN
Momento accidentale trasversale	Mtrasv,acc =	15.35	kNm

13.1.5 Azioni da vento

Il D.M. del 14 Gennaio 2008 al punto 3.3, fornisce indicazioni per il calcolo della velocità di riferimento e della velocità media del vento. L'azione statica equivalente del vento è ricavabile, secondo quanto indicato dallo stesso documento, in funzione della velocità calcolata. Ai fini del calcolo delle sollecitazioni si fa riferimento al vento nella sola direzione parallela all'asse stradale.

La pressione del vento è data dall'espressione:

$$p = q_b * C_e * C_p * C_d$$

dove:

q _b	pressione cinetica di riferimento
C _e	coefficiente di esposizione
C _p	coefficiente di forma (o coefficiente aerodinamico)
C _d	coefficiente dinamico

La pressione cinetica di riferimento è data dall'espressione:

$$q_b = 0,5 * \rho * V_b^2$$

dove ρ è la densità dell'aria e vale 1,25 kg/m³.

Il coefficiente di esposizione dipende dall'altezza z dal piano di campagna (rilevato compreso, se presente) del punto considerato, dalla topografia e dalla categoria di esposizione.

Risulta:

Zona geografica	I		Società di Progetto
	V _{b,0} =	25.00	m/s
	a ₀ =	1000.00	m
	k _a =	0.010	1/s

APPROVATO SDP


 Società di Progetto
 M. Rebemi SpA

Categoria di esposizione del sito

II

$k_r =$	0.19	
$z_0 =$	0.05	m
$z_{min} =$	4.00	m

Densità dell'aria

 $\rho_0 = 1.25 \text{ kg/m}^3$

Altitudine slm dove sorge l'opera

 $a_s = 150.00 \text{ m}$

Velocità di riferimento

 $v_b = 25.00 \text{ m/sec}$

Pressione cinetica di riferimento

 $q_b = 390.63 \text{ N/m}^2$

Altezza dal piano di campagna

 $z = 10.00 \text{ m}$

Coefficiente topografico

 $c_t = 1.00$

Coefficiente di esposizione

 $c_e(z)_{max} = 2.35$

Coefficiente dinamico

 $c_d = 1.00$

Coeff. di forma per pressione normale sui pannelli

 $c_p = 1.80$

Coeff. di forma per pressione normale sul montante

 $c_{px} = 2.15$

Pressione del vento pannelli

 $P_{vnt1} = 1.65$

Pressione del vento montante

 $P_{vnt2} = 1.98$

Si assume

Pressione normale esercitata dal vento sui pannelli:

 $p_{max} = 1.65 \text{ kPa}$

Pressione normale esercitata dal vento sul montante:

 $p_{max} = 1.98 \text{ kPa}$

La pressione di calcolo viene applicata come pressione uniforme rispettivamente sulle superfici di esposizione identificate dalla struttura orizzontale e verticale.

Pertanto:

Azione esercitata sul cartello	$F_{l,vnt1} =$	11.16	kN
Azione esercitata sul piedritto	$F_{l,vnt2} =$	1.00	kN
Azione totale del vento	$F_{l,vnt} =$	12.16	kN
Distanza estradosso testata/base cartello	$H_c =$	2.30	m
Momento longitudinale vento	$M_{long,vnt} =$	67.36	kNm
Momento torcente	$M_{torc,vnt} =$	4.77	kNm


13.1.6 Azioni da neve

La pressione della neve è data dall'espressione:

$$q_s = \mu_i * q_{ek} * C_E * C_t$$

dove:

q_s	carico da neve
μ_i	coefficiente di forma
C_E	coefficiente di esposizione
C_t	coefficiente termico

	Doc. N. 66089-00002-A00.doc	CODIFICA DOCUMENTO 04RCEI11000020000001000	REV. A00	FOGLIO 112 di 162
--	--------------------------------	---	-------------	----------------------

Risulta:

Zona geografica	Zona	I	
Coefficiente di esposizione al vento	Ce =	0.90	
Valore caratteristico carico al suolo	qsk =	1.50	kN/m ²
Angolo di inclinazione profilo	α =	0.00	°
Coefficienti di forma	μ1 =	0.80	
Coefficiente termico	Ct =	1.00	
Carico uniformemente distribuito	q2k =	0.22	kN/m
Azione della neve	Pneve =	0.65	kN
Momento trasversale neve	Mtrasv,neve =	0.06	kNm

13.1.7 Azioni sismiche

L'azione sismica dovuta alla struttura in elevazione si ottiene mediante la relazione:

$$F_h = S_d * W / g$$

Dove:

W = peso della struttura in elevazione

Mentre l'azione sismica dovuta all'inerzia della fondazione si ottiene mediante la relazione:

$$F_h = k_h * W / g$$

Dove:

W = peso del plinto di fondazione

La forza orizzontale ottenuta dall'analisi, distribuita sull'altezza della struttura, segue la forma del modo di vibrare principale nella direzione in esame, valutata in modo approssimato.

Con riferimento ai valori determinati al paragrafo 5.1, l'azione orizzontale dovuta al sisma risulta largamente inferiore all'azione dovuta al vento e pertanto non dimensionante.

13.2 Sollecitazioni e verifiche delle strutture di fondazione

Si riporta l'analisi del plinto di fondazione.

13.2.1 Geometria della fondazione

Per la geometria della fondazione, si rimanda agli elaborati grafici di pertinenza.

Società di Progetto
Brebemi SpA



13.2.2 Combinazioni di carico

Per le combinazioni di carico si rimanda al paragrafo 6.2.2.

13.2.3 Sollecitazioni sugli elementi strutturali

Nelle tabelle successive vengono riportati, per ciascuna delle combinazioni di carico descritte, i valori assunti dalle componenti di sollecitazione, calcolati secondo il procedimento descritto nel paragrafo "Criteri di calcolo".

Azioni risultanti a spiccato montante

	N (kN)	Tx (kN)	Ty (kN)	Mx (kNm)	My (kNm)	Mz (kNm)
SLU - STR (vento)	8.89	0.00	18.25	59.08	3.27	7.15
SLU - STR (neve)	8.89	0.00	10.95	35.45	3.27	4.29
SLU - GEO (vento)	6.84	0.00	15.81	51.20	2.52	6.20
SLU - GEO (neve)	6.84	0.00	9.49	30.72	2.52	3.72
SLE - RARA	6.84	0.00	12.16	39.39	2.52	4.77
SLE - FREQUENTE	6.84	0.00	2.43	7.88	2.52	0.95
SLE - QUASI PERM.	6.84	0.00	0.00	0.00	2.52	0.00

Azioni risultanti a spiccato baggiolo estradossale di raccordo

	N (kN)	Tx (kN)	Ty (kN)	Mx (kNm)	My (kNm)	Mz (kNm)
SLU - STR (vento)	51.01	19.82	18.25	88.27	16.97	7.15
SLU - STR (neve)	51.01	15.14	10.95	52.96	13.22	4.29
SLU - GEO (vento)	39.24	16.39	15.81	76.50	13.96	6.20
SLU - GEO (neve)	39.24	12.33	9.49	45.90	10.72	3.72
SLE - RARA	39.24	14.05	12.16	58.85	12.09	4.77
SLE - FREQUENTE	39.24	7.80	2.43	11.77	7.09	0.95
SLE - QUASI PERM.	39.24	6.24	0.00	0.00	5.85	0.00

Azioni risultanti ad intradosso fondazione

	N (kN)	Tx (kN)	Ty (kN)	Mx (kNm)	My (kNm)	Mz (kNm)
SLU - STR (vento)	204.38	55.97	18.25	99.22	45.35	7.15
SLU - STR (neve)	204.87	45.83	10.95	59.53	36.19	4.29
SLU - GEO (vento)	157.26	45.53	15.81	85.99	37.13	6.20
SLU - GEO (neve)	157.68	36.73	9.49	51.59	29.19	3.72
SLE - RARA	157.17	40.45	12.16	66.15	32.52	4.77
SLE - FREQUENTE	156.84	26.93	2.43	13.23	20.21	0.95
SLE - QUASI PERM.	156.84	23.54	0.00	0.00	17.14	0.00

13.2.4 Verifiche in ambito geotecnico e di equilibrio di corpo rigido

Verifica a ribaltamento

Si riportano in seguito i valori dei momenti ribaltanti in direzione trasversale e longitudinale nelle combinazioni relative alla verifica in oggetto:

Coefficiente γ_{g1} - Permanente favorevole	0.90
Coefficiente γ_{g1} - Permanente sfavorevole	1.10
Coefficiente γ_{Q1} - Variabile favorevole	0.00
Coefficiente γ_{Q1} - Variabile sfavorevole	1.50

Direzione longitudinale:

Momento stabilizzante fondazione	Mstab,fond =	210.00	kNm
Momento stabilizzante rinterro	Mstab,rint =	0.00	kNm
Momento stabilizzante segnaletica	Mstab,segn =	9.58	kNm
Momento stabilizzante di progetto	MRd =	197.62	kNm

Momento instabilizzante vento	Minstab,vnt =	67.36	kNm
Momento instabilizzante di progetto	MRd =	101.05	kNm

$$FSrib,long = 1.96$$

Direzione trasversale:

Momento stabilizzante fondazione	Mstab,fond =	180.00	kNm
Momento stabilizzante rinterro	Mstab,rint =	0.00	kNm
Momento stabilizzante spinte (cautelativamente)	Minstab,vnt =	7.75	kNm
Momento stabilizzante di progetto	Mrd =	168.97	kNm

Momento instabilizzante neve	Minstab,neve =	0.06	
Momento instabilizzante spinte	Minstab,vnt =	29.97	kNm
Momento instabilizzante di progetto	Msd =	39.20	kNm

$$FSrib,trasv = 4.31$$

Le verifiche risultano soddisfatte

Verifica a scorrimento del piano di posa

Poiché, nel caso in oggetto, le sollecitazioni di scorrimento sul piano di posa sono dovute agli effetti delle azioni taglianti agenti nelle due direzioni principali, abbinate alle sollecitazioni di momento torcente, la verifica di scorrimento viene conservativamente condotta in termini tensionali anziché in termini di sollecitazioni globali.

Si esegue la verifica conformemente all'appoggio 2 del D.M. 14 gennaio 2008:

Coefficiente γ_{g1} - Permanente favorevole	1.00
Coefficiente γ_{g1} - Permanente sfavorevole	1.30
Coefficiente γ_{Q1} - Variabile favorevole	0.00
Coefficiente γ_{Q1} - Variabile sfavorevole	1.50

Sollecitazioni di progetto:

Sforzo normale totale	$N' =$	156.84	kN
Momento in direzione trasversale	$Mt' =$	58.03	kNm
Taglio in direzione trasversale	$Tt' =$	55.97	kN
Momento in direzione longitudinale	$MI' =$	101.05	kNm
Taglio in direzione longitudinale	$TI' =$	18.25	kN

Risulta pertanto:

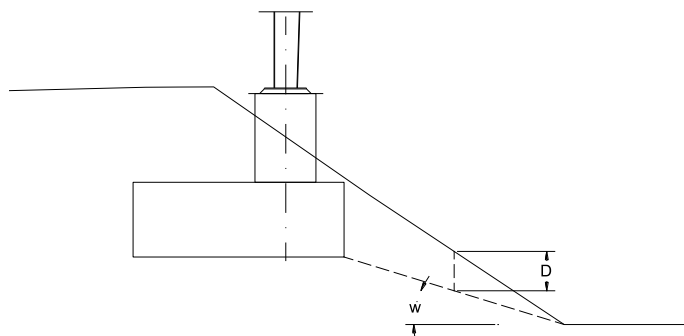
Azione totale di taglio in fondazione	$V_{ris} =$	58.87	kN
Tensione tangenziale dovuta al taglio	$\tau(V) =$	8.76	kN
Tensione tangenziale (massima) dovuta al momento torcente	$\tau_{,max}(T) =$	2.01	kN/mq
Tensione tangenziale totale	$\tau_{,tot} =$	10.77	kN/mq
Sforzo normale unitario di progetto	$\sigma =$	23.34	kN/mq
	FS,scorr	1.52	> 1.10

Le verifiche risultano soddisfatte

Verifica per carico limite dell'insieme fondazione-terreno

Si riportano in seguito le verifiche per carico limite dell'insieme fondazione-terreno.

Nel valutare il contributo alla capacità portante, si considera una (eventuale) inclinazione w del terreno rispetto all'orizzontale determinata dalla retta congiungente tra spigolo del plinto lato valle e piede del rilevato. La quota D di affondamento rispetto al piano campagna viene prudenzialmente assunta pari all'altezza media del cuneo di risprimento sviluppatosi lungo lo sviluppo planimetrico dell'(eventuale) rilevato e delimitato inferiormente dalla suddetta retta.



Società di Progetto
Brebemi SpA

Si esegue la verifica conformemente all'appoggio 2 del D.M. 14 gennaio 2008:



Coefficiente γ_{g1} - Permanente favorevole	1.00
Coefficiente γ_{g1} - Permanente sfavorevole	1.30
Coefficiente γ_{Q1} - Variabile favorevole	0.00
Coefficiente γ_{Q1} - Variabile sfavorevole	1.50

Eccentricità direzione longitudinale	$e, L' =$	0.64	m
Eccentricità direzione trasversale	$e, B' =$	0.37	m

Dimensioni efficaci fondazione

Dimensione trasversale efficace	$B' =$	1.66	m
Dimensione longitudinale efficace	$L' =$	1.51	m

Dim. minore della fondazione efficace equivalente	$B' =$	1.51	m
Dim. maggiore della fondazione efficace equivalente	$L' =$	1.66	m

Pressione media sul terreno	$q =$	81.26	kPa
------------------------------------	-------	-------	-----

Affondamento da piano campagna	$D =$	0.60	m
---------------------------------------	-------	------	---

Caratteristiche del terreno di fondazione

Peso specifico totale del terreno di fondazione	$\gamma_t =$	20.00	kN/m ³
Profondità della falda da p.c.	$z_f =$	50.00	m
Distanza quota di falda - piano di imposta fondazione	$z_w =$	49.40	m
Peso specifico efficace base fondazione B	$\gamma'_{cB} =$	20.00	kN/m ³
Peso specifico efficace base fondazione L	$\gamma'_{cL} =$	20.00	kN/m ³
Angolo di attrito del terreno di fondazione	$\varphi' =$	35.00	°
Inclinaz. terreno risp. orizzontale (dir trasv)	$\omega_{B'} =$	0.00	°
Inclinaz. terreno risp. orizzontale (dir long)	$\omega_{L'} =$	0.00	°

Peso specifico del terreno latitante la fondazione γ'		20.00	kN/m ³
Pressione verticale efficace a quota imposta fondazione	$q'_0 =$	12	kPa

Fattori di capacità portante

$N_\gamma =$	33.92
$N_q =$	33.30
$N_c =$	68.16

Coefficienti di inclinazione del carico


$i_{\gamma, B'} =$	0.24
$i_{q, B'} =$	0.37
$i_{\gamma, L'} =$	0.65
$i_{q, L'} =$	0.74

Coefficienti di forma

APPROVATO SDP

Società di Progetto
Brebemi SpA



	Doc. N.	CODIFICA DOCUMENTO	REV.	FOGLIO
	66089-00002-A00.doc	04RCEI11000020000001000	A00	117 di 162

$s_{y,B'}$	=	0.87
$s_{q,B'}$	=	1.20
$s_{y,L'}$	=	-0.21
$s_{q,L'}$	=	1.47

Coefficienti di affondamento

$d_{y,B'}$	=	1.00
$d_{q,B'}$	=	1.10
$d_{y,L'}$	=	1.00
$d_{q,L'}$	=	1.09

Coefficienti per inclinazione terreno

$g_{y,B'}$	=	$g_{q,B'}$	1.00
$g_{y,L'}$	=	$g_{q,L'}$	1.00

Capacità portante limite di base

$$\begin{aligned}
 Q_{limgB'} &= \frac{1}{2} \times g'_{cB'} \times B' \times N_g \times s_{gB'} \times d_{gB'} \times i_{gB'} \times g_{gB'} \\
 Q_{limgL'} &= \frac{1}{2} \times g'_{cL'} \times L' \times N_g \times s_{gL'} \times d_{gL'} \times i_{gL'} \times g_{gL'}
 \end{aligned}$$

$Q_{limyB'}$	116.09	kPa
$Q_{limyL'}$	-70.09	kPa

Capacità portante limite per sovraccarico laterale

$$\begin{aligned}
 Q_{limqB'} &= q_0' \times N_q \times s_{qB'} \times d_{qB'} \times i_{qB'} \times g_{qB'} \\
 Q_{limqL'} &= q_0' \times N_q \times s_{qL'} \times d_{qL'} \times i_{qL'} \times g_{qL'}
 \end{aligned}$$

$Q_{limqB'}$	196.86	kPa
$Q_{limqL'}$	474.31	kPa

Nella valutazione del termine di capacità portante q_{limy} viene assunto $q_{limyB'}$ o $q_{limyL'}$ in base al valore calcolato di s_y ; si assumerà l'espressione per la quale risulta $s_y > 0.6$.

Nella valutazione del termine di capacità portante q_{limq} tra $q_{limqB'}$ e $q_{limqL'}$ viene scelto quello minore.

q_{limy}	116.09	kPa
q_{limq}	196.86	kPa

Capacità portante a rottura q_{lim} 312.95 kPa
 γ_R minimo capacità portante 2.30

Capacità portante di design q_{res_d} 136.06 kPa
 Pressione media sollecitante di design q_{soll_d} 81.26 kPa

Società di Progetto
Brebemi SpA

136.06 kPa
 81.26 kPa

FS capacità portante

1.67

Le verifiche risultano soddisfatte

APPROVATO SDP

Società di Progetto
Brebemi SpA



14. MONOPALO ALLA SEZIONE A 176

14.1 Analisi della struttura


Il monopalo oggetto di questo paragrafo è situato alla progressiva 2982.33 e corrisponde alla sezione A 176.

14.1.1 Geometria della struttura

Si riportano le geometrie dei diversi elementi della struttura:

Altezza testata fondazione	Ht =	1.200	m
Larghezza testata in direz. longitudinale	Bt =	0.900	m
Larghezza testata in direz. trasversale	Lt =	0.900	m
Eccentricità testata in direzione trasversale	e,trasv =	0.300	m
Altezza magrone di pulizia	H _{z0} =	0.800	m
Altezza zattera fondazione	H _z =	0.600	m
Larghezza zattera in direz. longitudinale	B _z =	2.800	m
Larghezza zattera in direz. trasversale	L _z =	2.400	m
Larghezza cartello	D1 =	4.000	m
Altezza cartello	D2 =	2.000	m
Spessore cartello	s,cartello =	0.005	m
Piedritto	lato1	l1,piedritto =	0.220 m
	lato2	l1,piedritto =	0.220 m
	spessore	l1,piedritto =	0.006 m
Travata	lato1	l1,travata =	0.150 m
	lato2	l2,travata =	0.200 m
	spessore	s,travata =	0.006 m
Dima	lato1	l1,dima =	0.500 m
	lato2	l2,dima =	0.500 m
	spessore	s,dima =	0.020 m
Traverse	numero	n,traverse =	5
	diametro	∅,traverse =	0.090 m
	spessore	s,traverse =	0.004 m

APPROVATO SDP

	Doc. N.	CODIFICA DOCUMENTO	REV.	FOGLIO
	66089-00002-A00.doc	04RCEII1000020000001000	A00	120 di 162

14.1.2 Carichi permanenti

Si riportano i pesi permanenti dei diversi elementi della struttura:

Per il peso proprio struttura si è fatto riferimento alla Tabella 3.1.I delle NTC2008. In particolare per l'acciaio è riportato un peso per unità di volume pari a 78.50 kN/m³ e per l'alluminio è riportato un peso per unità di volume pari a 27.00 kN/m³.

Peso proprio fondazione

Peso specifico calcestruzzo armato	$\gamma_{cls} =$	25.00	kN/m ³
Peso proprio testata	$P_{test} =$	24.30	kN
Peso proprio zattera	$P_{zatt} =$	235.20	kN
Peso totale fondazione	$P_{t,fond} =$	259.50	kN
Momento trasversale fondazione	$M_{travsv,fond} =$	7.29	kNm

Peso proprio segnaletica metallica

Peso specifico acciaio	$\gamma_{acciaio} =$	78.50	kN/m ³
Peso proprio traverse	$P_{traverse} =$	0.89	kN
Peso proprio travata	$P_{travata} =$	1.32	kN
Peso proprio piedritto	$P_{piedritto} =$	1.37	kN
Peso proprio dima	$P_{dima} =$	0.79	kN
Peso proprio cartello	$P_{cartello} =$	3.14	kN
Peso totale segnaletica metallica	$P_{t,segn} =$	7.50	kN
Eccentricità limite cartello, travata e traverse	$e_{lim} =$	0.45	m
Momento trasversale segnaletica	$M_{travsv,segn} =$	4.66	kNm

Sovraccarico del terreno

Si considera il seguente sovraccarico dovuto al terreno:

Peso specifico terreno	$\gamma_t =$	20.00	kN/m ³
Altezza media rinterro	$h_{media} =$	0.30	m
Eccentricità rinterro		0.00	m
Peso totale rinterro	$P_{t,rint} =$	35.46	kn
Momento trasversale rinterro	$M_{travsv,rint} =$	0.00	kNm

14.1.3 Spinta del rilevato


Si considera l'azione della spinta delle terre sulla superficie verticale del pinto di fondazione lato strada.

Risulta:

Angolo di attrito interno del terreno	$\phi'k =$	35.00
Tangente angolo di attrito interno	$\tan\phi'k =$	0.70

Società di Progetto
Brebemi SpA



	Doc. N.	CODIFICA DOCUMENTO	REV.	FOGLIO
	66089-00002-A00.doc	04RCEI11000020000001000	A00	121 di 162

Coefficiente di spinta attiva	ka =	0.27	
Coefficiente moltiplicativo spinta rilevato		1.00	
Spinta totale rilevato	Sril =	17.17	kN
Momento trasversale rilevato	Mtrasv,ril =	21.35	kNm

14.1.4 Spinta dovuta ai sovraccarichi variabili sul rilevato

Si considera l'azione di spinta dovuta ai sovraccarichi variabili sul rilevato sulla superficie verticale del pinto di fondazione lato strada.

Risulta:

Carico accidentale rilevato	qaccid =	20.00	kN/m ²
Spinta accidentale rilevato totale	Sacc =	14.96	kN
Momento accidentale trasversale	Mtrasv,acc =	21.72	kNm

14.1.5 Azioni da vento

Il D.M. del 14 Gennaio 2008 al punto 3.3, fornisce indicazioni per il calcolo della velocità di riferimento e della velocità media del vento. L'azione statica equivalente del vento è ricavabile, secondo quanto indicato dallo stesso documento, in funzione della velocità calcolata. Ai fini del calcolo delle sollecitazioni si fa riferimento al vento nella sola direzione parallela all'asse stradale.

La pressione del vento è data dall'espressione:

$$p = q_b * C_e * C_p * C_d$$

dove:

q _b	pressione cinetica di riferimento
C _e	coefficiente di esposizione
C _p	coefficiente di forma (o coefficiente aerodinamico)
C _d	coefficiente dinamico

La pressione cinetica di riferimento è data dall'espressione:

$$q_b = 0,5 * \rho * V_b^2$$

dove ρ è la densità dell'aria e vale 1,25 kg/m³.

Il coefficiente di esposizione dipende dall'altezza z dal piano di campagna (rilevato compreso, se presente) del punto considerato, dalla topografia e dalla categoria di esposizione.

Risulta:

Zona geografica	I		Società di Progetto
	V _{b,0} =	25.00	m/s
	a ₀ =	1000.00	m
	k _a =	0.010	1/s

APPROVATO SDP


 Società di Progetto
 M. Rebemi SpA

Categoria di esposizione del sito

II

$k_r =$	0.19	
$z_0 =$	0.05	m
$z_{min} =$	4.00	m

Densità dell'aria

 $\rho_0 = 1.25 \text{ kg/m}^3$

Altitudine slm dove sorge l'opera

 $a_s = 150.00 \text{ m}$

Velocità di riferimento

 $v_b = 25.00 \text{ m/sec}$

Pressione cinetica di riferimento

 $q_b = 390.63 \text{ N/m}^2$

Altezza dal piano di campagna

 $z = 10.00 \text{ m}$

Coefficiente topografico

 $c_t = 1.00$

Coefficiente di esposizione

 $c_e(z)_{max} = 2.35$

Coefficiente dinamico

 $c_d = 1.00$

Coeff. di forma per pressione normale sui pannelli

 $c_p = 1.80$

Coeff. di forma per pressione normale sul montante

 $c_{px} = 2.15$

Pressione del vento pannelli

 $P_{vnt1} = 1.65$

Pressione del vento montante

 $P_{vnt2} = 1.98$

Si assume

Pressione normale esercitata dal vento sui pannelli:

 $p_{max} = 1.65 \text{ kPa}$

Pressione normale esercitata dal vento sul montante:

 $p_{max} = 1.98 \text{ kPa}$

La pressione di calcolo viene applicata come pressione uniforme rispettivamente sulle superfici di esposizione identificate dalla struttura orizzontale e verticale.

Pertanto:

Azione esercitata sul cartello

 $F_{l,vnt1} = 13.23 \text{ kN}$

Azione esercitata sul piedritto

 $F_{l,vnt2} = 1.00 \text{ kN}$

Azione totale del vento

 $F_{l,vnt} = 14.23 \text{ kN}$

Distanza estradosso testata/base cartello

 $H_c = 2.30 \text{ m}$

Momento longitudinale vento

 $M_{long,vnt} = 81.82 \text{ kNm}$

Momento torcente

 $M_{torc,vnt} = 10.22 \text{ kNm}$

14.1.6 Azioni da neve

La pressione della neve è data dall'espressione:

$$q_s = \mu_i * q_{ek} * C_E * C_t$$


dove:

 q_s carico da neve

 μ_i coefficiente di forma

 C_E coefficiente di esposizione

 C_t coefficiente termico

	Doc. N.	CODIFICA DOCUMENTO	REV.	FOGLIO
	66089-00002-A00.doc	04RCEI11000020000001000	A00	123 di 162

Risulta:

Zona geografica	Zona	I	
Coefficiente di esposizione al vento	Ce =	0.90	
Valore caratteristico carico al suolo	qsk =	1.50	kN/m ²
Angolo di inclinazione profilo	α =	0.00	°
Coefficienti di forma	μ1 =	0.80	
Coefficiente termico	Ct =	1.00	
Carico uniformemente distribuito	q2k =	0.22	kN/m
Azione della neve	Pneve =	0.86	kN
Momento trasversale neve	Mtrasv,neve =	0.39	kNm

14.1.7 Azioni sismiche

L'azione sismica dovuta alla struttura in elevazione si ottiene mediante la relazione:

$$F_h = S_d * W / g$$

Dove:

W = peso della struttura in elevazione

Mentre l'azione sismica dovuta all'inerzia della fondazione si ottiene mediante la relazione:

$$F_h = k_h * W / g$$

Dove:

W = peso del plinto di fondazione

La forza orizzontale ottenuta dall'analisi, distribuita sull'altezza della struttura, segue la forma del modo di vibrare principale nella direzione in esame, valutata in modo approssimato.

Con riferimento ai valori determinati al paragrafo 5.1, l'azione orizzontale dovuta al sisma risulta largamente inferiore all'azione dovuta al vento e pertanto non dimensionante.

14.2 Sollecitazioni e verifiche delle strutture di fondazione

Si riporta l'analisi del plinto di fondazione.

14.2.1 Geometria della fondazione

Per la geometria della fondazione, si rimanda agli elaborati grafici di pertinenza.

Società di Progetto
Brebemi SpA



14.2.2 Combinazioni di carico

Per le combinazioni di carico si rimanda al paragrafo 6.2.2.

14.2.3 Sollecitazioni sugli elementi strutturali

Nelle tabelle successive vengono riportati, per ciascuna delle combinazioni di carico descritte, i valori assunti dalle componenti di sollecitazione, calcolati secondo il procedimento descritto nel paragrafo "Criteri di calcolo".

Azioni risultanti a spiccato montante

	N (kN)	Tx (kN)	Ty (kN)	Mx (kNm)	My (kNm)	Mz (kNm)
SLU - STR (vento)	9.75	0.00	21.35	67.22	6.05	15.34
SLU - STR (neve)	9.75	0.00	12.81	40.33	6.05	9.20
SLU - GEO (vento)	7.50	0.00	18.50	58.26	4.66	13.29
SLU - GEO (neve)	7.50	0.00	11.10	34.95	4.66	7.97
SLE - RARA	7.50	0.00	14.23	44.81	4.66	10.22
SLE - FREQUENTE	7.50	0.00	2.85	8.96	4.66	2.04
SLE - QUASI PERM.	7.50	0.00	0.00	0.00	4.66	0.00

Azioni risultanti a spiccato baggiolo estradossale di raccordo

	N (kN)	Tx (kN)	Ty (kN)	Mx (kNm)	My (kNm)	Mz (kNm)
SLU - STR (vento)	41.34	13.35	21.35	92.84	13.15	15.34
SLU - STR (neve)	41.34	9.83	12.81	55.70	11.04	9.20
SLU - GEO (vento)	31.80	11.12	18.50	80.46	10.63	13.29
SLU - GEO (neve)	31.80	8.08	11.10	48.28	8.80	7.97
SLE - RARA	31.80	9.37	14.23	61.89	9.57	10.22
SLE - FREQUENTE	31.80	4.68	2.85	12.38	6.76	2.04
SLE - QUASI PERM.	31.80	3.51	0.00	0.00	6.06	0.00

Azioni risultanti ad intradosso fondazione

	N (kN)	Tx (kN)	Ty (kN)	Mx (kNm)	My (kNm)	Mz (kNm)
SLU - STR (vento)	393.85	44.76	21.35	105.65	66.68	15.34
SLU - STR (neve)	394.49	35.78	12.81	63.39	53.93	9.20
SLU - GEO (vento)	303.02	36.62	18.50	91.56	54.49	13.29
SLU - GEO (neve)	303.58	28.84	11.10	54.94	43.45	7.97
SLE - RARA	302.89	32.13	14.23	70.43	47.92	10.22
SLE - FREQUENTE	302.46	20.16	2.85	14.09	30.35	2.04
SLE - QUASI PERM.	302.46	17.17	0.00	0.00	26.00	0.00

14.2.4 Verifiche in ambito geotecnico e di equilibrio di corpo rigido

Verifica a ribaltamento

Si riportano in seguito i valori dei momenti ribaltanti in direzione trasversale e longitudinale nelle combinazioni relative alla verifica in oggetto:

Coefficiente γ_{g1} - Permanente favorevole	0.90
Coefficiente γ_{g1} - Permanente sfavorevole	1.10
Coefficiente γ_{Q1} - Variabile favorevole	0.00
Coefficiente γ_{Q1} - Variabile sfavorevole	1.50

Direzione longitudinale:

Momento stabilizzante fondazione	Mstab,fond =	363.30	kNm
Momento stabilizzante rinterro	Mstab,rint =	49.64	kNm
Momento stabilizzante segnaletica	Mstab,segn =	10.50	kNm
Momento stabilizzante di progetto	MRd =	381.10	kNm
Momento instabilizzante vento	Minstab,vnt =	81.82	kNm
Momento instabilizzante di progetto	MRd =	122.72	kNm
	FSrib,long =	3.11	

Direzione trasversale:

Momento stabilizzante fondazione	Mstab,fond =	311.40	kNm
Momento stabilizzante rinterro	Mstab,rint =	42.55	kNm
Momento stabilizzante spinte (cautelativamente)	Minstab,vnt =	6.59	kNm
Momento stabilizzante di progetto	Mrd =	324.49	kNm
Momento instabilizzante neve	Minstab,neve =	0.39	
Momento instabilizzante spinte	Minstab,vnt =	43.07	kNm
Momento instabilizzante di progetto	Msd =	56.65	kNm
	FSrib,trasv =	5.73	

Le verifiche risultano soddisfatte

Verifica a scorrimento del piano di posa

Poiché, nel caso in oggetto, le sollecitazioni di scorrimento sul piano di posa sono dovute agli effetti delle azioni taglianti agenti nelle due direzioni principali, abbinate alle sollecitazioni di momento torcente, la verifica di scorrimento viene conservativamente condotta in termini tensionali anziché in termini di sollecitazioni globali.

Si esegue la verifica conformemente all'appoggio 2 del D.M. 14 gennaio 2008:

Coefficiente γ_{g1} - Permanente favorevole	1.00
Coefficiente γ_{g1} - Permanente sfavorevole	1.30
Coefficiente γ_{Q1} - Variabile favorevole	0.00
Coefficiente γ_{Q1} - Variabile sfavorevole	1.50

Sollecitazioni di progetto:

Sforzo normale totale	$N' =$	302.46	kN
Momento in direzione trasversale	$Mt' =$	76.45	kNm
Taglio in direzione trasversale	$Tt' =$	44.76	kN
Momento in direzione longitudinale	$MI' =$	122.72	kNm
Taglio in direzione longitudinale	$TI' =$	21.35	kN

Risulta pertanto:

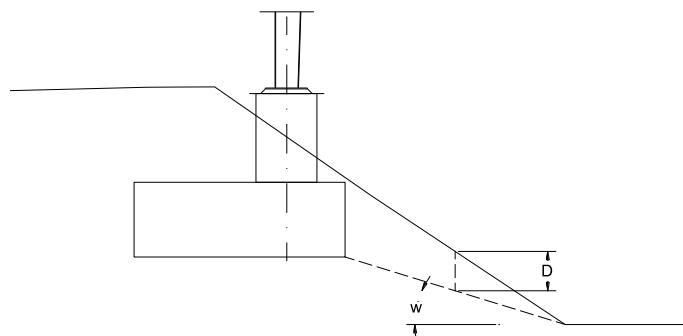
Azione totale di taglio in fondazione	$V_{ris} =$	49.59	kN
Tensione tangenziale dovuta al taglio	$\tau(V) =$	7.38	kN
Tensione tangenziale (massima) dovuta al momento torcente	$\tau_{,max}(T) =$	4.32	kN/mq
Tensione tangenziale totale	$\tau_{,tot} =$	11.70	kN/mq
Sforzo normale unitario di progetto	$\sigma =$	45.01	kN/mq
	FS,scorr	2.69	> 1.10

Le verifiche risultano soddisfatte

Verifica per carico limite dell'insieme fondazione-terreno

Si riportano in seguito le verifiche per carico limite dell'insieme fondazione-terreno.

Nel valutare il contributo alla capacità portante, si considera una (eventuale) inclinazione w del terreno rispetto all'orizzontale determinata dalla retta congiungente tra spigolo del plinto lato valle e piede del rilevato. La quota D di affondamento rispetto al piano campagna viene prudenzialmente assunta pari all'altezza media del cuneo di risprimento sviluppatosi lungo lo sviluppo planimetrico dell'(eventuale) rilevato e delimitato inferiormente dalla suddetta retta.



Società di Progetto
Brebemi SpA

Si esegue la verifica conformemente all'appoggio 2 del D.M. 14 gennaio 2008:



Coefficiente γ_{g1} - Permanente favorevole	1.00
Coefficiente γ_{g1} - Permanente sfavorevole	1.30
Coefficiente γ_{Q1} - Variabile favorevole	0.00
Coefficiente γ_{Q1} - Variabile sfavorevole	1.50

Eccentricità direzione longitudinale	$e, L' =$	0.41	m
Eccentricità direzione trasversale	$e, B' =$	0.25	m

Dimensioni efficaci fondazione

Dimensione trasversale efficace	$B' =$	1.89	m
Dimensione longitudinale efficace	$L' =$	1.99	m

Dim. minore della fondazione efficace equivalente	$B' =$	1.89	m
Dim. maggiore della fondazione efficace equivalente	$L' =$	1.99	m

Pressione media sul terreno	$q =$	104.37	kPa
------------------------------------	-------	--------	-----

Affondamento da piano campagna	$D =$	0.00	m
---------------------------------------	-------	------	---

Caratteristiche del terreno di fondazione

Peso specifico totale del terreno di fondazione	$\gamma_t =$	20.00	kN/m ³
Profondità della falda da p.c.	$z_f =$	50.00	m
Distanza quota di falda - piano di imposta fondazione	$z_w =$	50.00	m
Peso specifico efficace base fondazione B	$\gamma'_{cB} =$	20.00	kN/m ³
Peso specifico efficace base fondazione L	$\gamma'_{cL} =$	20.00	kN/m ³
Angolo di attrito del terreno di fondazione	$\varphi' =$	35.00	°
Inclinaz. terreno risp. orizzontale (dir trasv)	$\omega_{B'} =$	0.00	°
Inclinaz. terreno risp. orizzontale (dir long)	$\omega_{L'} =$	0.00	°

Peso specifico del terreno latistante la fondazione γ'		20.00	kN/m ³
Pressione verticale efficace a quota imposta fondazione	$q'_0 =$	0	kPa

Fattori di capacità portante

$N_\gamma =$	33.92
$N_q =$	33.30
$N_c =$	68.16

Coefficienti di inclinazione del carico


$i_{\gamma, B'} =$	0.58
$i_{q, B'} =$	0.68
$i_{\gamma, L'} =$	0.78
$i_{q, L'} =$	0.84

Coefficienti di forma

APPROVATO SDP

Società di Progetto
Brebemi SpA



	Doc. N. 66089-00002-A00.doc	CODIFICA DOCUMENTO 04RCEI11000020000001000	REV. A00	FOGLIO 128 di 162
--	--------------------------------	---	-------------	----------------------

$s_{y,B'}$	=	0.72
$s_{q,B'}$	=	1.37
$s_{y,L'}$	=	0.44
$s_{q,L'}$	=	1.50

Coefficienti di affondamento

$d_{y,B'}$	=	1.00
$d_{q,B'}$	=	1.00
$d_{y,L'}$	=	1.00
$d_{q,L'}$	=	1.00

Coefficienti per inclinazione terreno

$g_{y,B'}$	=	$g_{q,B'}$	1.00
$g_{y,L'}$	=	$g_{q,L'}$	1.00

Capacità portante limite di base

$$Q_{limqB'} = \frac{1}{2} \times g'_{cB'} \times B' \times N_g \times s_{gB'} \times d_{gB'} \times i_{gB'} \times g_{gB'}$$

$$Q_{limqL'} = \frac{1}{2} \times g'_{cL'} \times L' \times N_g \times s_{gL'} \times d_{gL'} \times i_{gL'} \times g_{gL'}$$

$Q_{limyB'}$	266.26	kPa
$Q_{limyL'}$	228.78	kPa

Capacità portante limite per sovraccarico laterale

$$Q_{limqB'} = q_0' \times N_q \times s_{qB'} \times d_{qB'} \times i_{qB'} \times g_{qB'}$$

$$Q_{limqL'} = q_0' \times N_q \times s_{qL'} \times d_{qL'} \times i_{qL'} \times g_{qL'}$$

$Q_{limqB'}$	0.00	kPa
$Q_{limqL'}$	0.00	kPa

Nella valutazione del termine di capacità portante q_{limy} viene assunto $q_{limyB'}$ o $q_{limyL'}$ in base al valore calcolato di s_y ; si assumerà l'espressione per la quale risulta $s_y > 0.6$.

Nella valutazione del termine di capacità portante q_{limq} tra $q_{limqB'}$ e $q_{limqL'}$ viene scelto quello minore.

q_{limy}	266.26	kPa
q_{limq}	0.00	kPa

Capacità portante a rottura	q_{lim}	266.26	kPa
γ_R minimo capacità portante		2.30	

Capacità portante di design

Pressione media sollecitante di design

q_{res_d}	115.77	kPa
q_{soll_d}	104.37	kPa

Società di Progetto
Brebemi SpA



Doc. N.
66089-00002-A00.doc

CODIFICA DOCUMENTO
04RCEI11000020000001000

REV.
A00

FOGLIO
129 di 162

FS capacità portante


1.11

Le verifiche risultano soddisfatte

APPROVATO SDP

Società di Progetto
Brebemi SpA



	Doc. N.	CODIFICA DOCUMENTO	REV.	FOGLIO
	66089-00002-A00.doc	04RCEII1000020000001000	A00	130 di 162

15. MONOPALO ALLA SEZIONE A 246

15.1 Analisi della struttura

Il monopalo oggetto di questo paragrafo è situato alla progressiva 4401.49 e corrisponde alla sezione A 246.

15.1.1 Geometria della struttura

Si riportano le geometrie dei diversi elementi della struttura:

Altezza testata fondazione		Ht =	2.000	m
Larghezza testata in direz. longitudinale		Bt =	0.900	m
Larghezza testata in direz. trasversale		Lt =	0.900	m
Eccentricità testata in direzione trasversale		e,trasv =	0.300	m
Altezza magrone di pulizia		H _{z0} =	0.800	m
Altezza zattera fondazione		H _z =	0.600	m
Larghezza zattera in direz. longitudinale		B _z =	2.800	m
Larghezza zattera in direz. trasversale		L _z =	2.400	m
Larghezza cartello		D1 =	4.000	m
Altezza cartello		D2 =	2.000	m
Spessore cartello		s,cartello =	0.005	m
Piedritto	lato1	l1,piedritto =	0.220	m
	lato2	l1,piedritto =	0.220	m
	spessore	l1,piedritto =	0.006	m
Travata	lato1	l1,travata =	0.150	m
	lato2	l2,travata =	0.200	m
	spessore	s,travata =	0.006	m
Dima	lato1	l1,dima =	0.500	m
	lato2	l2,dima =	0.500	m
	spessore	s,dima =	0.020	m
Traverse	numero	n,traverse =	5	
	diametro	∅,traverse =	0.090	m
	spessore	s,traverse =	0.004	m

APPROVATO SDP

15.1.2 Carichi permanenti

Si riportano i pesi permanenti dei diversi elementi della struttura:

Per il peso proprio struttura si è fatto riferimento alla Tabella 3.1.I delle NTC2008. In particolare per l'acciaio è riportato un peso per unità di volume pari a 78.50 kN/m³ e per l'alluminio è riportato un peso per unità di volume pari a 27.00 kN/m³.

Peso proprio fondazione

Peso specifico calcestruzzo armato	$\gamma_{cls} =$	25.00	kN/m ³
Peso proprio testata	$P_{test} =$	40.50	kN
Peso proprio zattera	$P_{zatt} =$	235.20	kN
Peso totale fondazione	$P_{t,fond} =$	275.70	kN
Momento trasversale fondazione	$M_{trav,fond} =$	12.15	kNm

Peso proprio segnaletica metallica

Peso specifico acciaio	$\gamma_{acciaio} =$	78.50	kN/m ³
Peso proprio traverse	$P_{traverse} =$	0.89	kN
Peso proprio travata	$P_{travata} =$	1.32	kN
Peso proprio piedritto	$P_{piedritto} =$	1.37	kN
Peso proprio dima	$P_{dima} =$	0.79	kN
Peso proprio cartello	$P_{cartello} =$	3.14	kN
Peso totale segnaletica metallica	$P_{t,segn} =$	7.50	kN
Eccentricità limite cartello, travata e traverse	$e_{lim} =$	0.10	m
Momento trasversale segnaletica	$M_{trav,segn} =$	2.78	kNm

Sovraccarico del terreno

Si considera il seguente sovraccarico dovuto al terreno:

Peso specifico terreno	$\gamma_t =$	20.00	kN/m ³
Altezza media rinterro	$h_{media} =$	0.45	m
Eccentricità rinterro		0.00	m
Peso totale rinterro	$P_{t,rint} =$	53.19	kn
Momento trasversale rinterro	$M_{trav,rint} =$	0.00	kNm

15.1.3 Spinta del rilevato


Si considera l'azione della spinta delle terre sulla superficie verticale del pinto di fondazione lato strada.

Risulta:

Angolo di attrito interno del terreno	$\phi'k =$	35.00
Tangente angolo di attrito interno	$\tan\phi'k =$	0.70

Società di Progetto
Brebemi SpA



	Doc. N.	CODIFICA DOCUMENTO	REV.	FOGLIO
	66089-00002-A00.doc	04RCEI11000020000001000	A00	132 di 162

Coefficiente di spinta attiva	ka =	0.27	
Coefficiente moltiplicativo spinta rilevato		1.00	
Spinta totale rilevato	Sril =	30.70	kN
Momento trasversale rilevato	Mtrasv,ril =	43.20	kNm

15.1.4 Spinta dovuta ai sovraccarichi variabili sul rilevato

Si considera l'azione di spinta dovuta ai sovraccarichi variabili sul rilevato sulla superficie verticale del pinto di fondazione lato strada.

Risulta:

Carico accidentale rilevato	qaccid =	20.00	kN/m ²
Spinta accidentale rilevato totale	Sacc =	18.86	kN
Momento accidentale trasversale	Mtrasv,acc =	33.43	kNm

15.1.5 Azioni da vento

Il D.M. del 14 Gennaio 2008 al punto 3.3, fornisce indicazioni per il calcolo della velocità di riferimento e della velocità media del vento. L'azione statica equivalente del vento è ricavabile, secondo quanto indicato dallo stesso documento, in funzione della velocità calcolata. Ai fini del calcolo delle sollecitazioni si fa riferimento al vento nella sola direzione parallela all'asse stradale.

La pressione del vento è data dall'espressione:

$$p = q_b * C_e * C_p * C_d$$

dove:

q _b	pressione cinetica di riferimento
C _e	coefficiente di esposizione
C _p	coefficiente di forma (o coefficiente aerodinamico)
C _d	coefficiente dinamico

La pressione cinetica di riferimento è data dall'espressione:

$$q_b = 0,5 * \rho * V_b^2$$

dove ρ è la densità dell'aria e vale 1,25 kg/m³.

Il coefficiente di esposizione dipende dall'altezza z dal piano di campagna (rilevato compreso, se presente) del punto considerato, dalla topografia e dalla categoria di esposizione.

Risulta:

Zona geografica	I		Società di Progetto
	V _{b,0} =	25.00	m/s
	a ₀ =	1000.00	m
	k _a =	0.010	1/s

APPROVATO SDP


 Società di Progetto
 M. Rebemi SpA

Categoria di esposizione del sito

II

$k_r =$	0.19	
$z_0 =$	0.05	m
$z_{min} =$	4.00	m

Densità dell'aria

 $\rho_0 = 1.25 \text{ kg/m}^3$

Altitudine slm dove sorge l'opera

 $a_s = 150.00 \text{ m}$

Velocità di riferimento

 $v_b = 25.00 \text{ m/sec}$

Pressione cinetica di riferimento

 $q_b = 390.63 \text{ N/m}^2$

Altezza dal piano di campagna

 $z = 10.00 \text{ m}$

Coefficiente topografico

 $c_t = 1.00$

Coefficiente di esposizione

 $c_e(z)_{max} = 2.35$

Coefficiente dinamico

 $c_d = 1.00$

Coeff. di forma per pressione normale sui pannelli

 $c_p = 1.80$

Coeff. di forma per pressione normale sul montante

 $c_{px} = 2.15$

Pressione del vento pannelli

 $P_{vnt1} = 1.65$

Pressione del vento montante

 $P_{vnt2} = 1.98$

Si assume

Pressione normale esercitata dal vento sui pannelli:

 $p_{max} = 1.65 \text{ kPa}$

Pressione normale esercitata dal vento sul montante:

 $p_{max} = 1.98 \text{ kPa}$

La pressione di calcolo viene applicata come pressione uniforme rispettivamente sulle superfici di esposizione identificate dalla struttura orizzontale e verticale.

Pertanto:

Azione esercitata sul cartello

 $F_{l,vnt1} = 13.23 \text{ kN}$

Azione esercitata sul piedritto

 $F_{l,vnt2} = 1.00 \text{ kN}$

Azione totale del vento

 $F_{l,vnt} = 14.23 \text{ kN}$

Distanza estradosso testata/base cartello

 $H_c = 2.30 \text{ m}$

Momento longitudinale vento

 $M_{long,vnt} = 93.20 \text{ kNm}$

Momento torcente

 $M_{torc,vnt} = 5.59 \text{ kNm}$

15.1.6 Azioni da neve

La pressione della neve è data dall'espressione:

$$q_s = \mu_i * q_{ek} * C_E * C_t$$

dove:

 q_s carico da neve


 μ_i coefficiente di forma

 C_E coefficiente di esposizione

 C_t coefficiente termico

 Società di Progetto
Brebemi SpA



	Doc. N.	CODIFICA DOCUMENTO	REV.	FOGLIO
	66089-00002-A00.doc	04RCEI11000020000001000	A00	134 di 162

Risulta:

Zona geografica	Zona	I	
Coefficiente di esposizione al vento	Ce =	0.90	
Valore caratteristico carico al suolo	qsk =	1.50	kN/m ²
Angolo di inclinazione profilo	α =	0.00	°
Coefficienti di forma	μ1 =	0.80	
Coefficiente termico	Ct =	1.00	
Carico uniformemente distribuito	q2k =	0.22	kN/m
Azione della neve	Pneve =	0.86	kN
Momento trasversale neve	Mtrasv,neve =	0.09	kNm

15.1.7 Azioni sismiche

L'azione sismica dovuta alla struttura in elevazione si ottiene mediante la relazione:

$$F_h = S_d * W / g$$

Dove:

W = peso della struttura in elevazione

Mentre l'azione sismica dovuta all'inerzia della fondazione si ottiene mediante la relazione:

$$F_h = k_h * W / g$$

Dove:

W = peso del plinto di fondazione

La forza orizzontale ottenuta dall'analisi, distribuita sull'altezza della struttura, segue la forma del modo di vibrare principale nella direzione in esame, valutata in modo approssimato.

Con riferimento ai valori determinati al paragrafo 5.1, l'azione orizzontale dovuta al sisma risulta largamente inferiore all'azione dovuta al vento e pertanto non dimensionante.

15.2 Sollecitazioni e verifiche delle strutture di fondazione

Si riporta l'analisi del plinto di fondazione.

15.2.1 Geometria della fondazione

Per la geometria della fondazione, si rimanda agli elaborati grafici di pertinenza.

Società di Progetto
Brebemi SpA



15.2.2 Combinazioni di carico

Per le combinazioni di carico si rimanda al paragrafo 6.2.2.

15.2.3 Sollecitazioni sugli elementi strutturali

Nelle tabelle successive vengono riportati, per ciascuna delle combinazioni di carico descritte, i valori assunti dalle componenti di sollecitazione, calcolati secondo il procedimento descritto nel paragrafo "Criteri di calcolo".

Azioni risultanti a spiccato montante

	N (kN)	Tx (kN)	Ty (kN)	Mx (kNm)	My (kNm)	Mz (kNm)
SLU - STR (vento)	9.75	0.00	21.35	67.22	3.62	8.39
SLU - STR (neve)	9.75	0.00	12.81	40.33	3.62	5.03
SLU - GEO (vento)	7.50	0.00	18.50	58.26	2.78	7.27
SLU - GEO (neve)	7.50	0.00	11.10	34.95	2.78	4.36
SLE - RARA	7.50	0.00	14.23	44.81	2.78	5.59
SLE - FREQUENTE	7.50	0.00	2.85	8.96	2.78	1.12
SLE - QUASI PERM.	7.50	0.00	0.00	0.00	2.78	0.00

Azioni risultanti a spiccato baggiolo estradossale di raccordo

	N (kN)	Tx (kN)	Ty (kN)	Mx (kNm)	My (kNm)	Mz (kNm)
SLU - STR (vento)	62.40	27.32	21.35	109.91	26.71	8.39
SLU - STR (neve)	62.40	21.46	12.81	65.95	20.85	5.03
SLU - GEO (vento)	48.00	22.44	18.50	95.26	21.97	7.27
SLU - GEO (neve)	48.00	17.37	11.10	57.16	16.90	4.36
SLE - RARA	48.00	19.51	14.23	73.28	19.04	5.59
SLE - FREQUENTE	48.00	11.71	2.85	14.66	11.24	1.12
SLE - QUASI PERM.	48.00	9.76	0.00	0.00	9.29	0.00

Azioni risultanti ad intradosso fondazione

	N (kN)	Tx (kN)	Ty (kN)	Mx (kNm)	My (kNm)	Mz (kNm)
SLU - STR (vento)	437.95	68.20	21.35	122.72	109.99	8.39
SLU - STR (neve)	438.60	56.88	12.81	73.63	89.99	5.03
SLU - GEO (vento)	336.95	55.22	18.50	106.36	89.50	7.27
SLU - GEO (neve)	337.51	45.41	11.10	63.82	72.17	4.36
SLE - RARA	336.82	49.56	14.23	81.82	79.45	5.59
SLE - FREQUENTE	336.39	34.47	2.85	16.36	52.67	1.12
SLE - QUASI PERM.	336.39	30.70	0.00	0.00	45.98	0.00

15.2.4 Verifiche in ambito geotecnico e di equilibrio di corpo rigido

Verifica a ribaltamento

Si riportano in seguito i valori dei momenti ribaltanti in direzione trasversale e longitudinale nelle combinazioni relative alla verifica in oggetto:

Coefficiente γ_{g1} - Permanente favorevole	0.90
Coefficiente γ_{g1} - Permanente sfavorevole	1.10
Coefficiente γ_{Q1} - Variabile favorevole	0.00
Coefficiente γ_{Q1} - Variabile sfavorevole	1.50

Direzione longitudinale:

Momento stabilizzante fondazione	Mstab,fond =	385.98	kNm
Momento stabilizzante rinterro	Mstab,rint =	74.47	kNm
Momento stabilizzante segnaletica	Mstab,segn =	10.50	kNm
Momento stabilizzante di progetto	MRd =	423.85	kNm
Momento instabilizzante vento	Minstab,vnt =	93.20	kNm
Momento instabilizzante di progetto	MRd =	139.80	kNm
	FSrib,long =	3.03	

Direzione trasversale:

Momento stabilizzante fondazione	Mstab,fond =	330.84	kNm
Momento stabilizzante rinterro	Mstab,rint =	63.83	kNm
Momento stabilizzante spinte (cautelativamente)	Minstab,vnt =	8.46	kNm
Momento stabilizzante di progetto	Mrd =	362.82	kNm
Momento instabilizzante neve	Minstab,neve =	0.09	
Momento instabilizzante spinte	Minstab,vnt =	76.63	kNm
Momento instabilizzante di progetto	Msd =	97.79	kNm
	FSrib,trasv =	3.71	

Le verifiche risultano soddisfatte

Verifica a scorrimento del piano di posa

Poiché, nel caso in oggetto, le sollecitazioni di scorrimento sul piano di posa sono dovuti agli effetti delle azioni taglianti agenti nelle due direzioni principali, abbinate alle sollecitazioni di momento torcente, la verifica di scorrimento viene conservativamente condotta in termini tensionali anziché in termini di sollecitazioni globali.

Si esegue la verifica conformemente all'appoggio 2 del D.M. 14 gennaio 2008:

Coefficiente γ_{g1} - Permanente favorevole	1.00
Coefficiente γ_{g1} - Permanente sfavorevole	1.30
Coefficiente γ_{Q1} - Variabile favorevole	0.00
Coefficiente γ_{Q1} - Variabile sfavorevole	1.50

Sollecitazioni di progetto:

Sforzo normale totale	$N' =$	336.39	kN
Momento in direzione trasversale	$Mt' =$	125.85	kNm
Taglio in direzione trasversale	$Tt' =$	68.20	kN
Momento in direzione longitudinale	$MI' =$	139.80	kNm
Taglio in direzione longitudinale	$TI' =$	21.35	kN

Risulta pertanto:

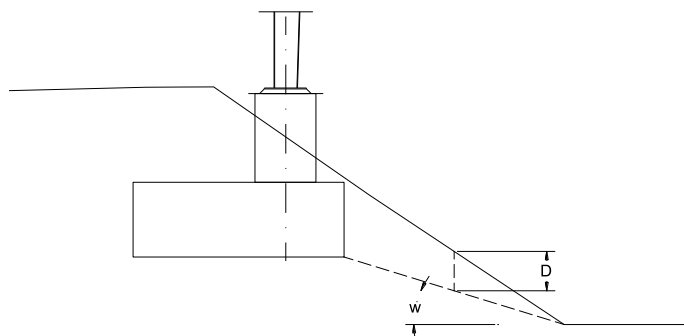
Azione totale di taglio in fondazione	$V_{ris} =$	71.46	kN
Tensione tangenziale dovuta al taglio	$\tau(V) =$	10.63	kN
Tensione tangenziale (massima) dovuta al momento torcente	$\tau_{,max}(T) =$	2.36	kN/mq
Tensione tangenziale totale	$\tau_{,tot} =$	13.00	kN/mq
Sforzo normale unitario di progetto	$\sigma =$	50.06	kN/mq
	FS,scorr	2.70	> 1.10

Le verifiche risultano soddisfatte

Verifica per carico limite dell'insieme fondazione-terreno

Si riportano in seguito le verifiche per carico limite dell'insieme fondazione-terreno.

Nel valutare il contributo alla capacità portante, si considera una (eventuale) inclinazione w del terreno rispetto all'orizzontale determinata dalla retta congiungente tra spigolo del plinto lato valle e piede del rilevato. La quota D di affondamento rispetto al piano campagna viene prudenzialmente assunta pari all'altezza media del cuneo di risprimento sviluppatosi lungo lo sviluppo planimetrico dell'(eventuale) rilevato e delimitato inferiormente dalla suddetta retta.



Società di Progetto
Brebemi SpA

Si esegue la verifica conformemente all'appoggio 2 del D.M. 14 gennaio 2008:



Coefficiente γ_{g1} - Permanente favorevole	1.00
Coefficiente γ_{g1} - Permanente sfavorevole	1.30
Coefficiente γ_{Q1} - Variabile favorevole	0.00
Coefficiente γ_{Q1} - Variabile sfavorevole	1.50

Eccentricità direzione longitudinale	$e, L' =$	0.42	m
Eccentricità direzione trasversale	$e, B' =$	0.37	m

Dimensioni efficaci fondazione

Dimensione trasversale efficace	$B' =$	1.65	m
Dimensione longitudinale efficace	$L' =$	1.97	m

Dim. minore della fondazione efficace equivalente	$B' =$	1.65	m
Dim. maggiore della fondazione efficace equivalente	$L' =$	1.97	m

Pressione media sul terreno	$q =$	134.47	kPa
------------------------------------	-------	--------	-----

Affondamento da piano campagna	$D =$	0.93	m
---------------------------------------	-------	------	---

Caratteristiche del terreno di fondazione

Peso specifico totale del terreno di fondazione	$\gamma_t =$	20.00	kN/m ³
Profondità della falda da p.c.	$z_f =$	50.00	m
Distanza quota di falda - piano di imposta fondazione	$z_w =$	49.08	m
Peso specifico efficace base fondazione B	$\gamma'_{cB} =$	20.00	kN/m ³
Peso specifico efficace base fondazione L	$\gamma'_{cL} =$	20.00	kN/m ³
Angolo di attrito del terreno di fondazione	$\varphi' =$	35.00	°
Inclinaz. terreno risp. orizzontale (dir trasv)	$\omega_{B'} =$	0.00	°
Inclinaz. terreno risp. orizzontale (dir long)	$\omega_{L'} =$	0.00	°

Peso specifico del terreno latitante la fondazione γ'		20.00	kN/m ³
Pressione verticale efficace a quota imposta fondazione	$q'_0 =$	18.5	kPa

Fattori di capacità portante

$N_\gamma =$	33.92
$N_q =$	33.30
$N_c =$	68.16

Coefficienti di inclinazione del carico


$i_{\gamma, B'} =$	0.47
$i_{q, B'} =$	0.59
$i_{\gamma, L'} =$	0.80
$i_{q, L'} =$	0.85

Coefficienti di forma

APPROVATO SDP

Società di Progetto
Brebemi SpA



	Doc. N. 66089-00002-A00.doc	CODIFICA DOCUMENTO 04RCEI11000020000001000	REV. A00	FOGLIO 139 di 162
--	--------------------------------	---	-------------	----------------------

$$s_{y,B'} = 0.80$$

$$s_{q,B'} = 1.28$$

$$s_{y,L'} = 0.18$$

$$s_{q,L'} = 1.58$$

Coefficienti di affondamento

$$d_{y,B'} = 1.00$$

$$d_{q,B'} = 1.14$$

$$d_{y,L'} = 1.00$$

$$d_{q,L'} = 1.12$$

Coefficienti per inclinazione terreno

$$g_{y,B'} = g_{q,B'} = 1.00$$

$$g_{y,L'} = g_{q,L'} = 1.00$$

Capacità portante limite di base

$q_{limqB'}$

$$= \frac{1}{2} \times g'_{cB'} \times B' \times N_g \times s_{gB'} \times d_{gB'} \times i_{gB'} \times g_{gB'}$$

$q_{limqL'}$

$$= \frac{1}{2} \times g'_{cL'} \times L' \times N_g \times s_{gL'} \times d_{gL'} \times i_{gL'} \times g_{gL'}$$

$$q_{limyB'} = 209.58 \text{ kPa}$$

$$q_{limyL'} = 97.60 \text{ kPa}$$

Capacità portante limite per sovraccarico laterale

$q_{limqB'}$

$$= q_0' \times N_q \times s_{qB'} \times d_{qB'} \times i_{qB'} \times g_{qB'}$$

$q_{limqL'}$

$$= q_0' \times N_q \times s_{qL'} \times d_{qL'} \times i_{qL'} \times g_{qL'}$$

$$q_{limqB'} = 528.76 \text{ kPa}$$

$$q_{limqL'} = 928.53 \text{ kPa}$$

Nella valutazione del termine di capacità portante q_{limy} viene assunto $q_{limyB'}$ o $q_{limyL'}$ in base al valore calcolato di s_y ; si assumerà l'espressione per la quale risulta $s_y > 0.6$.

Nella valutazione del termine di capacità portante q_{limq} tra $q_{limqB'}$ e $q_{limqL'}$ viene scelto quello minore.

$$q_{limy} = 209.58 \text{ kPa}$$

$$q_{limq} = 528.76 \text{ kPa}$$

Capacità portante a rottura

$$q_{lim} = 738.34 \text{ kPa}$$

γ_R minimo capacità portante

$$2.30$$

Società di Progetto


Brebemi SpA

Capacità portante di design

$$q_{res_d} = 321.02 \text{ kPa}$$

Pressione media sollecitante di design

$$q_{soll_d} = 134.47 \text{ kPa}$$

	Doc. N. 66089-00002-A00.doc	CODIFICA DOCUMENTO 04RCEI11000020000001000	REV. A00	FOGLIO 140 di 162
--	--------------------------------	---	-------------	----------------------

FS capacità portante


2.39

Le verifiche risultano soddisfatte

APPROVATO SDP

Società di Progetto
Brebemi SpA



	Doc. N.	CODIFICA DOCUMENTO	REV.	FOGLIO
	66089-00002-A00.doc	04RCEII1000020000001000	A00	141 di 162

16. MONOPALO ALLA SEZIONE A 234

16.1 Analisi della struttura

Il monopalo oggetto di questo paragrafo è situato alla progressiva 4162.19 e corrisponde alla sezione A 234.

16.1.1 Geometria della struttura

Si riportano le geometrie dei diversi elementi della struttura:

Altezza testata fondazione		Ht =	1.600	m
Larghezza testata in direz. longitudinale		Bt =	0.900	m
Larghezza testata in direz. trasversale		Lt =	0.900	m
Eccentricità testata in direzione trasversale		e,trasv =	0.300	m
Altezza magrone di pulizia		H _{z0} =	0.100	m
Altezza zattera fondazione		H _z =	0.600	m
Larghezza zattera in direz. longitudinale		B _z =	2.800	m
Larghezza zattera in direz. trasversale		L _z =	2.400	m
Larghezza cartello		D1 =	3.000	m
Altezza cartello		D2 =	2.250	m
Spessore cartello		s,cartello =	0.005	m
Piedritto	lato1	l1,piedritto =	0.220	m
	lato2	l1,piedritto =	0.220	m
	spessore	l1,piedritto =	0.006	m
Travata	lato1	l1,travata =	0.150	m
	lato2	l2,travata =	0.200	m
	spessore	s,travata =	0.006	m
Dima	lato1	l1,dima =	0.500	m
	lato2	l2,dima =	0.500	m
	spessore	s,dima =	0.020	m
Traverse	numero	n,traverse =	5	
	diametro	∅,traverse =	0.090	m
	spessore	s,traverse =	0.004	m

APPROVATO SDP

16.1.2 Carichi permanenti

Si riportano i pesi permanenti dei diversi elementi della struttura:

Per il peso proprio struttura si è fatto riferimento alla Tabella 3.1.I delle NTC2008. In particolare per l'acciaio è riportato un peso per unità di volume pari a 78.50 kN/m³ e per l'alluminio è riportato un peso per unità di volume pari a 27.00 kN/m³.

Peso proprio fondazione

Peso specifico calcestruzzo armato	$\gamma_{cls} =$	25.00	kN/m ³
Peso proprio testata	$P_{test} =$	32.40	kN
Peso proprio zattera	$P_{zatt} =$	117.60	kN
Peso totale fondazione	$P_{t,fond} =$	150.00	kN
Momento trasversale fondazione	$M_{trav,fond} =$	9.72	kNm

Peso proprio segnaletica metallica

Peso specifico acciaio	$\gamma_{acciaio} =$	78.50	kN/m ³
Peso proprio traverse	$P_{traverse} =$	1.00	kN
Peso proprio travata	$P_{travata} =$	0.99	kN
Peso proprio piedritto	$P_{piedritto} =$	1.42	kN
Peso proprio dima	$P_{dima} =$	0.79	kN
Peso proprio cartello	$P_{cartello} =$	2.65	kN
Peso totale segnaletica metallica	$P_{t,segn} =$	6.84	kN
Eccentricità limite cartello, travata e traverse	$e_{lim} =$	0.10	m
Momento trasversale segnaletica	$M_{trav,segn} =$	2.52	kNm

Sovraccarico del terreno

Si considera il seguente sovraccarico dovuto al terreno:

Peso specifico terreno	$\gamma_t =$	20.00	kN/m ³
Altezza media rinterro	$h_{media} =$	0.50	m
Eccentricità rinterro		0.00	m
Peso totale rinterro	$P_{t,rint} =$	59.10	kn
Momento trasversale rinterro	$M_{trav,rint} =$	0.00	kNm

16.1.3 Spinta del rilevato


Si considera l'azione della spinta delle terre sulla superficie verticale del pinto di fondazione lato strada.

Risulta:

Angolo di attrito interno del terreno	$\phi'k =$	35.00
Tangente angolo di attrito interno	$\tan\phi'k =$	0.70

Società di Progetto
Brebemi SpA



	Doc. N.	CODIFICA DOCUMENTO	REV.	FOGLIO
	66089-00002-A00.doc	04RCEI1000020000001000	A00	143 di 162

Coefficiente di spinta attiva	ka =	0.27	
Coefficiente moltiplicativo spinta rilevato		1.00	
Spinta totale rilevato	Sril =	23.54	kN
Momento trasversale rilevato	Mtrasv,ril =	14.62	kNm

16.1.4 Spinta dovuta ai sovraccarichi variabili sul rilevato

Si considera l'azione di spinta dovuta ai sovraccarichi variabili sul rilevato sulla superficie verticale del pinto di fondazione lato strada.

Risulta:

Carico accidentale rilevato	qaccid =	20.00	kN/m ²
Spinta accidentale rilevato totale	Sacc =	16.91	kN
Momento accidentale trasversale	Mtrasv,acc =	15.35	kNm

16.1.5 Azioni da vento

Il D.M. del 14 Gennaio 2008 al punto 3.3, fornisce indicazioni per il calcolo della velocità di riferimento e della velocità media del vento. L'azione statica equivalente del vento è ricavabile, secondo quanto indicato dallo stesso documento, in funzione della velocità calcolata. Ai fini del calcolo delle sollecitazioni si fa riferimento al vento nella sola direzione parallela all'asse stradale.

La pressione del vento è data dall'espressione:

$$p = q_b * C_e * C_p * C_d$$

dove:

q _b	pressione cinetica di riferimento
C _e	coefficiente di esposizione
C _p	coefficiente di forma (o coefficiente aerodinamico)
C _d	coefficiente dinamico

La pressione cinetica di riferimento è data dall'espressione:

$$q_b = 0,5 * \rho * V_b^2$$

dove ρ è la densità dell'aria e vale 1,25 kg/m³.

Il coefficiente di esposizione dipende dall'altezza z dal piano di campagna (rilevato compreso, se presente) del punto considerato, dalla topografia e dalla categoria di esposizione.

Risulta:

Zona geografica	I		Società di Progetto
	V _{b,0} =	25.00	m/s
	a ₀ =	1000.00	m
	k _a =	0.010	1/s

APPROVATO SDP


 Società di Progetto
 M. Rebemi SpA

Categoria di esposizione del sito

II

$k_r =$	0.19	
$z_0 =$	0.05	m
$z_{min} =$	4.00	m

Densità dell'aria

 $\rho_0 = 1.25 \text{ kg/m}^3$

Altitudine slm dove sorge l'opera

 $a_s = 150.00 \text{ m}$

Velocità di riferimento

 $v_b = 25.00 \text{ m/sec}$

Pressione cinetica di riferimento

 $q_b = 390.63 \text{ N/m}^2$

Altezza dal piano di campagna

 $z = 10.00 \text{ m}$

Coefficiente topografico

 $c_t = 1.00$

Coefficiente di esposizione

 $c_e(z)_{max} = 2.35$

Coefficiente dinamico

 $c_d = 1.00$

Coeff. di forma per pressione normale sui pannelli

 $c_p = 1.80$

Coeff. di forma per pressione normale sul montante

 $c_{px} = 2.15$

Pressione del vento pannelli

 $P_{vnt1} = 1.65$

Pressione del vento montante

 $P_{vnt2} = 1.98$

Si assume

Pressione normale esercitata dal vento sui pannelli:

 $p_{max} = 1.65 \text{ kPa}$

Pressione normale esercitata dal vento sul montante:

 $p_{max} = 1.98 \text{ kPa}$

La pressione di calcolo viene applicata come pressione uniforme rispettivamente sulle superfici di esposizione identificate dalla struttura orizzontale e verticale.

Pertanto:

Azione esercitata sul cartello

 $F_{l,vnt1} = 11.16 \text{ kN}$

Azione esercitata sul piedritto

 $F_{l,vnt2} = 1.00 \text{ kN}$

Azione totale del vento

 $F_{l,vnt} = 12.16 \text{ kN}$

Distanza estradosso testata/base cartello

 $H_c = 2.30 \text{ m}$

Momento longitudinale vento

 $M_{long,vnt} = 67.36 \text{ kNm}$

Momento torcente

 $M_{torc,vnt} = 4.77 \text{ kNm}$

16.1.6 Azioni da neve

La pressione della neve è data dall'espressione:

$$q_s = \mu_i * q_{ek} * C_E * C_t$$


dove:

 q_s carico da neve

 μ_i coefficiente di forma

 C_E coefficiente di esposizione

 C_t coefficiente termico

	Doc. N. 66089-00002-A00.doc	CODIFICA DOCUMENTO 04RCEI11000020000001000	REV. A00	FOGLIO 145 di 162
--	--------------------------------	---	-------------	----------------------

Risulta:

Zona geografica	Zona	I	
Coefficiente di esposizione al vento	Ce =	0.90	
Valore caratteristico carico al suolo	qsk =	1.50	kN/m ²
Angolo di inclinazione profilo	α =	0.00	°
Coefficienti di forma	μ1 =	0.80	
Coefficiente termico	Ct =	1.00	
Carico uniformemente distribuito	q2k =	0.22	kN/m
Azione della neve	Pneve =	0.65	kN
Momento trasversale neve	Mtrasv,neve =	0.06	kNm

16.1.7 Azioni sismiche

L'azione sismica dovuta alla struttura in elevazione si ottiene mediante la relazione:

$$F_h = S_d * W / g$$

Dove:

W = peso della struttura in elevazione

Mentre l'azione sismica dovuta all'inerzia della fondazione si ottiene mediante la relazione:

$$F_h = k_h * W / g$$

Dove:

W = peso del plinto di fondazione

La forza orizzontale ottenuta dall'analisi, distribuita sull'altezza della struttura, segue la forma del modo di vibrare principale nella direzione in esame, valutata in modo approssimato.

Con riferimento ai valori determinati al paragrafo 5.1, l'azione orizzontale dovuta al sisma risulta largamente inferiore all'azione dovuta al vento e pertanto non dimensionante.

16.2 Sollecitazioni e verifiche delle strutture di fondazione

Si riporta l'analisi del plinto di fondazione.

16.2.1 Geometria della fondazione

Per la geometria della fondazione, si rimanda agli elaborati grafici di pertinenza.

Società di Progetto
Brebemi SpA



16.2.2 Combinazioni di carico

Per le combinazioni di carico si rimanda al paragrafo 6.2.2.

16.2.3 Sollecitazioni sugli elementi strutturali

Nelle tabelle successive vengono riportati, per ciascuna delle combinazioni di carico descritte, i valori assunti dalle componenti di sollecitazione, calcolati secondo il procedimento descritto nel paragrafo "Criteri di calcolo".

Azioni risultanti a spiccato montante

	N (kN)	Tx (kN)	Ty (kN)	Mx (kNm)	My (kNm)	Mz (kNm)
SLU - STR (vento)	8.89	0.00	18.25	59.08	3.27	7.15
SLU - STR (neve)	8.89	0.00	10.95	35.45	3.27	4.29
SLU - GEO (vento)	6.84	0.00	15.81	51.20	2.52	6.20
SLU - GEO (neve)	6.84	0.00	9.49	30.72	2.52	3.72
SLE - RARA	6.84	0.00	12.16	39.39	2.52	4.77
SLE - FREQUENTE	6.84	0.00	2.43	7.88	2.52	0.95
SLE - QUASI PERM.	6.84	0.00	0.00	0.00	2.52	0.00

Azioni risultanti a spiccato baggiolo estradossale di raccordo

	N (kN)	Tx (kN)	Ty (kN)	Mx (kNm)	My (kNm)	Mz (kNm)
SLU - STR (vento)	51.01	19.82	18.25	88.27	16.97	7.15
SLU - STR (neve)	51.01	15.14	10.95	52.96	13.22	4.29
SLU - GEO (vento)	39.24	16.39	15.81	76.50	13.96	6.20
SLU - GEO (neve)	39.24	12.33	9.49	45.90	10.72	3.72
SLE - RARA	39.24	14.05	12.16	58.85	12.09	4.77
SLE - FREQUENTE	39.24	7.80	2.43	11.77	7.09	0.95
SLE - QUASI PERM.	39.24	6.24	0.00	0.00	5.85	0.00

Azioni risultanti ad intradosso fondazione

	N (kN)	Tx (kN)	Ty (kN)	Mx (kNm)	My (kNm)	Mz (kNm)
SLU - STR (vento)	281.21	55.97	18.25	99.22	45.35	7.15
SLU - STR (neve)	281.70	45.83	10.95	59.53	36.19	4.29
SLU - GEO (vento)	216.36	45.53	15.81	85.99	37.13	6.20
SLU - GEO (neve)	216.78	36.73	9.49	51.59	29.19	3.72
SLE - RARA	216.27	40.45	12.16	66.15	32.52	4.77
SLE - FREQUENTE	215.94	26.93	2.43	13.23	20.21	0.95
SLE - QUASI PERM.	215.94	23.54	0.00	0.00	17.14	0.00

16.2.4 Verifiche in ambito geotecnico e di equilibrio di corpo rigido

Verifica a ribaltamento

Si riportano in seguito i valori dei momenti ribaltanti in direzione trasversale e longitudinale nelle combinazioni relative alla verifica in oggetto:

Coefficiente γ_{g1} - Permanente favorevole	0.90
Coefficiente γ_{g1} - Permanente sfavorevole	1.10
Coefficiente γ_{Q1} - Variabile favorevole	0.00
Coefficiente γ_{Q1} - Variabile sfavorevole	1.50

Direzione longitudinale:

Momento stabilizzante fondazione	Mstab,fond =	210.00	kNm
Momento stabilizzante rinterro	Mstab,rint =	82.74	kNm
Momento stabilizzante segnaletica	Mstab,segn =	9.58	kNm
Momento stabilizzante di progetto	MRd =	272.09	kNm

Momento instabilizzante vento	Minstab,vnt =	67.36	kNm
Momento instabilizzante di progetto	MRd =	101.05	kNm

$$FSrib,long = 2.69$$

Direzione trasversale:

Momento stabilizzante fondazione	Mstab,fond =	180.00	kNm
Momento stabilizzante rinterro	Mstab,rint =	70.92	kNm
Momento stabilizzante spinte (cautelativamente)	Minstab,vnt =	7.75	kNm
Momento stabilizzante di progetto	Mrd =	232.80	kNm

Momento instabilizzante neve	Minstab,neve =	0.06	
Momento instabilizzante spinte	Minstab,vnt =	29.97	kNm
Momento instabilizzante di progetto	Msd =	39.20	kNm

$$FSrib,trasv = 5.94$$

Le verifiche risultano soddisfatte

Verifica a scorrimento del piano di posa

Poiché, nel caso in oggetto, le sollecitazioni di scorrimento sul piano di posa sono dovuti agli effetti delle azioni taglianti agenti nelle due direzioni principali, abbinate alle sollecitazioni di momento torcente, la verifica di scorrimento viene conservativamente condotta in termini tensionali anziché in termini di sollecitazioni globali.

Si esegue la verifica conformemente all'appoggio 2 del D.M. 14 gennaio 2008:

Coefficiente γ_{g1} - Permanente favorevole	1.00
Coefficiente γ_{g1} - Permanente sfavorevole	1.30
Coefficiente γ_{Q1} - Variabile favorevole	0.00
Coefficiente γ_{Q1} - Variabile sfavorevole	1.50

Sollecitazioni di progetto:

Sforzo normale totale	$N' =$	215.94	kN
Momento in direzione trasversale	$Mt' =$	58.03	kNm
Taglio in direzione trasversale	$Tt' =$	55.97	kN
Momento in direzione longitudinale	$MI' =$	101.05	kNm
Taglio in direzione longitudinale	$TI' =$	18.25	kN

Risulta pertanto:

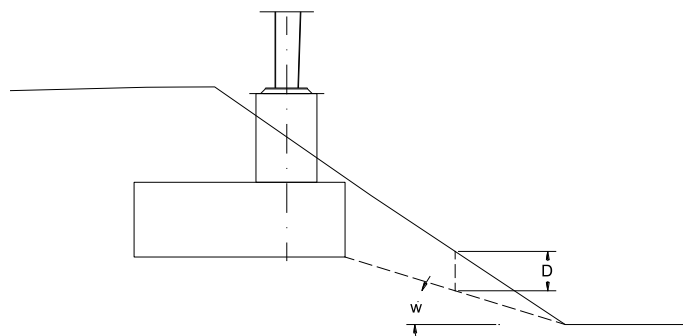
Azione totale di taglio in fondazione	$V_{ris} =$	58.87	kN
Tensione tangenziale dovuta al taglio	$\tau(V) =$	8.76	kN
Tensione tangenziale (massima) dovuta al momento torcente	$\tau_{,max}(T) =$	2.01	kN/mq
Tensione tangenziale totale	$\tau_{,tot} =$	10.77	kN/mq
Sforzo normale unitario di progetto	$\sigma =$	32.13	kN/mq
	FS,scorr	2.09	> 1.10

Le verifiche risultano soddisfatte

Verifica per carico limite dell'insieme fondazione-terreno

Si riportano in seguito le verifiche per carico limite dell'insieme fondazione-terreno.

Nel valutare il contributo alla capacità portante, si considera una (eventuale) inclinazione w del terreno rispetto all'orizzontale determinata dalla retta congiungente tra spigolo del plinto lato valle e piede del rilevato. La quota D di affondamento rispetto al piano campagna viene prudenzialmente assunta pari all'altezza media del cuneo di risprimento sviluppatosi lungo lo sviluppo planimetrico dell'(eventuale) rilevato e delimitato inferiormente dalla suddetta retta.



Società di Progetto
Brebemi SpA

Si esegue la verifica conformemente all'appoggio 2 del D.M. 14 gennaio 2008:



Coefficiente γ_{g1} - Permanente favorevole	1.00
Coefficiente γ_{g1} - Permanente sfavorevole	1.30
Coefficiente γ_{Q1} - Variabile favorevole	0.00
Coefficiente γ_{Q1} - Variabile sfavorevole	1.50

Eccentricità direzione longitudinale	$e, L' =$	0.47	m
Eccentricità direzione trasversale	$e, B' =$	0.27	m

Dimensioni efficaci fondazione

Dimensione trasversale efficace	$B' =$	1.86	m
Dimensione longitudinale efficace	$L' =$	1.86	m

Dim. minore della fondazione efficace equivalente	$B' =$	1.86	m
Dim. maggiore della fondazione efficace equivalente	$L' =$	1.86	m

Pressione media sul terreno	$q =$	80.85	kPa
------------------------------------	-------	-------	-----

Affondamento da piano campagna	$D =$	0.6	m
---------------------------------------	-------	-----	---

Caratteristiche del terreno di fondazione

Peso specifico totale del terreno di fondazione	$\gamma_t =$	20.00	kN/m ³
Profondità della falda da p.c.	$z_f =$	50.00	m
Distanza quota di falda - piano di imposta fondazione	$z_w =$	49.40	m
Peso specifico efficace base fondazione B	$\gamma'_{cB} =$	20.00	kN/m ³
Peso specifico efficace base fondazione L	$\gamma'_{cL} =$	20.00	kN/m ³
Angolo di attrito del terreno di fondazione	$\varphi' =$	35.00	°
Inclinaz. terreno risp. orizzontale (dir trasv)	$\omega_{B'} =$	8.00	°
Inclinaz. terreno risp. orizzontale (dir long)	$\omega_{L'} =$	0.00	°

Peso specifico del terreno latitante la fondazione γ'		20.00	kN/m ³
Pressione verticale efficace a quota imposta fondazione	$q'_0 =$	12	kPa

Fattori di capacità portante

$N_\gamma =$	33.92
$N_q =$	33.30
$N_c =$	68.16

Coefficienti di inclinazione del carico


$i_{\gamma, B'} =$	0.37
$i_{q, B'} =$	0.50
$i_{\gamma, L'} =$	0.74
$i_{q, L'} =$	0.81

Coefficienti di forma

APPROVATO SDP

Società di Progetto
Brebemi SpA



	Doc. N.	CODIFICA DOCUMENTO	REV.	FOGLIO
	66089-00002-A00.doc	04RCEI11000020000001000	A00	150 di 162

$s_{y,B'}$	=	0.80
$s_{q,B'}$	=	1.29
$s_{y,L'}$	=	0.20
$s_{q,L'}$	=	1.46

Coefficienti di affondamento

$d_{y,B'}$	=	1.00
$d_{q,B'}$	=	1.08
$d_{y,L'}$	=	1.00
$d_{q,L'}$	=	1.08

Coefficienti per inclinazione terreno

$g_{y,B'}$	=	$g_{q,B'}$	0.69
$g_{y,L'}$	=	$g_{q,L'}$	1.00

Capacità portante limite di base

$$Q_{limqB'} = \frac{1}{2} \times g'_{cB'} \times B' \times N_g \times s_{gB'} \times d_{gB'} \times i_{gB'} \times g_{gB'}$$

$$Q_{limqL'} = \frac{1}{2} \times g'_{cL'} \times L' \times N_g \times s_{gL'} \times d_{gL'} \times i_{gL'} \times g_{gL'}$$

$Q_{limyB'}$	129.16	kPa
$Q_{limyL'}$	91.77	kPa

Capacità portante limite per sovraccarico laterale

$$Q_{limqB'} = q_0' \times N_q \times s_{qB'} \times d_{qB'} \times i_{qB'} \times g_{qB'}$$

$$Q_{limqL'} = q_0' \times N_q \times s_{qL'} \times d_{qL'} \times i_{qL'} \times g_{qL'}$$

$Q_{limqB'}$	192.99	kPa
$Q_{limqL'}$	509.56	kPa

Nella valutazione del termine di capacità portante q_{limy} viene assunto $q_{limyB'}$ o $q_{limyL'}$ in base al valore calcolato di s_y ; si assumerà l'espressione per la quale risulta $s_y > 0.6$.

Nella valutazione del termine di capacità portante q_{limq} tra $q_{limqB'}$ e $q_{limqL'}$ viene scelto quello minore.

q_{limy}	129.16	kPa
q_{limq}	192.99	kPa


Capacità portante a rottura	q_{lim}	322.15	kPa
γ_R minimo capacità portante		2.30	

Capacità portante di design

Pressione media sollecitante di design

q_{res_d}	140.06	kPa
q_{soll_d}	80.85	kPa

Società di Progetto
Brebemi SpA

	Doc. N. 66089-00002-A00.doc	CODIFICA DOCUMENTO 04RCEI11000020000001000	REV. A00	FOGLIO 151 di 162
--	--------------------------------	---	-------------	----------------------

FS capacità portante

1.73

Le verifiche risultano soddisfatte

APPROVATO SDP

Società di Progetto
Brebemi SpA



17. MONOPALO ALLA SEZIONE A 60

17.1 Analisi della struttura

Il monopalo oggetto di questo paragrafo è situato alla progressiva 1079.63 e corrisponde alla sezione A 60.

17.1.1 Geometria della struttura

Si riportano le geometrie dei diversi elementi della struttura:

Altezza testata fondazione		Ht =	2.000	m
Larghezza testata in direz. longitudinale		Bt =	0.900	m
Larghezza testata in direz. trasversale		Lt =	0.900	m
Eccentricità testata in direzione trasversale		e,trasv =	0.300	m
Altezza magrone di pulizia		H _{z0} =	0.800	m
Altezza zattera fondazione		H _z =	0.600	m
Larghezza zattera in direz. longitudinale		B _z =	2.800	m
Larghezza zattera in direz. trasversale		L _z =	2.400	m
Larghezza cartello		D1 =	3.000	m
Altezza cartello		D2 =	2.750	m
Spessore cartello		s,cartello =	0.005	m
Piedritto	lato1	l1,piedritto =	0.220	m
	lato2	l1,piedritto =	0.220	m
	spessore	l1,piedritto =	0.006	m
Travata	lato1	l1,travata =	0.150	m
	lato2	l2,travata =	0.200	m
	spessore	s,travata =	0.006	m
Dima	lato1	l1,dima =	0.500	m
	lato2	l2,dima =	0.500	m
	spessore	s,dima =	0.020	m
Traverse	numero	n,traverse =	5	
	diametro	∅,traverse =	0.090	m
	spessore	s,traverse =	0.004	m

APPROVATO SDP

17.1.2 Carichi permanenti

Si riportano i pesi permanenti dei diversi elementi della struttura:

Per il peso proprio struttura si è fatto riferimento alla Tabella 3.1.I delle NTC2008. In particolare per l'acciaio è riportato un peso per unità di volume pari a 78.50 kN/m³ e per l'alluminio è riportato un peso per unità di volume pari a 27.00 kN/m³.

Peso proprio fondazione

Peso specifico calcestruzzo armato	$\gamma_{cls} =$	25.00	kN/m ³
Peso proprio testata	$P_{test} =$	40.50	kN
Peso proprio zattera	$P_{zatt} =$	235.20	kN
Peso totale fondazione	$P_{t,fond} =$	275.70	kN
Momento trasversale fondazione	$M_{trav,fond} =$	12.15	kNm

Peso proprio segnaletica metallica

Peso specifico acciaio	$\gamma_{acciaio} =$	78.50	kN/m ³
Peso proprio traverse	$P_{traverse} =$	1.22	kN
Peso proprio travata	$P_{travata} =$	0.99	kN
Peso proprio piedritto	$P_{piedritto} =$	1.52	kN
Peso proprio dima	$P_{dima} =$	0.79	kN
Peso proprio cartello	$P_{cartello} =$	3.24	kN
Peso totale segnaletica metallica	$P_{t,segn} =$	7.76	kN
Eccentricità limite cartello, travata e traverse	$e_{lim} =$	0.10	m
Momento trasversale segnaletica	$M_{trav,segn} =$	2.87	kNm

Sovraccarico del terreno

Si considera il seguente sovraccarico dovuto al terreno:

Peso specifico terreno	$\gamma_t =$	20.00	kN/m ³
Altezza media rinterro	$h_{media} =$	0.70	m
Eccentricità rinterro		0.00	m
Peso totale rinterro	$P_{t,rint} =$	82.74	kn
Momento trasversale rinterro	$M_{trav,rint} =$	0.00	kNm

17.1.3 Spinta del rilevato


Si considera l'azione della spinta delle terre sulla superficie verticale del pinto di fondazione lato strada.

Risulta:

Angolo di attrito interno del terreno	$\phi'k =$	35.00
Tangente angolo di attrito interno	$\tan\phi'k =$	0.70

Società di Progetto
Brebemi SpA



	Doc. N.	CODIFICA DOCUMENTO	REV.	FOGLIO
	66089-00002-A00.doc	04RCEI11000020000001000	A00	154 di 162

Coefficiente di spinta attiva	ka =	0.27	
Coefficiente moltiplicativo spinta rilevato		1.00	
Spinta totale rilevato	Sril =	30.70	kN
Momento trasversale rilevato	Mtrasv,ril =	43.20	kNm

17.1.4 Spinta dovuta ai sovraccarichi variabili sul rilevato

Si considera l'azione di spinta dovuta ai sovraccarichi variabili sul rilevato sulla superficie verticale del pinto di fondazione lato strada.

Risulta:

Carico accidentale rilevato	qaccid =	20.00	kN/m ²
Spinta accidentale rilevato totale	Sacc =	18.86	kN
Momento accidentale trasversale	Mtrasv,acc =	33.43	kNm

17.1.5 Azioni da vento

Il D.M. del 14 Gennaio 2008 al punto 3.3, fornisce indicazioni per il calcolo della velocità di riferimento e della velocità media del vento. L'azione statica equivalente del vento è ricavabile, secondo quanto indicato dallo stesso documento, in funzione della velocità calcolata. Ai fini del calcolo delle sollecitazioni si fa riferimento al vento nella sola direzione parallela all'asse stradale.

La pressione del vento è data dall'espressione:

$$p = q_b * C_e * C_p * C_d$$

dove:

q _b	pressione cinetica di riferimento
C _e	coefficiente di esposizione
C _p	coefficiente di forma (o coefficiente aerodinamico)
C _d	coefficiente dinamico

La pressione cinetica di riferimento è data dall'espressione:

$$q_b = 0,5 * \rho * V_b^2$$

dove ρ è la densità dell'aria e vale 1,25 kg/m³.

Il coefficiente di esposizione dipende dall'altezza z dal piano di campagna (rilevato compreso, se presente) del punto considerato, dalla topografia e dalla categoria di esposizione.

Risulta:

Zona geografica	I		Società di Progetto
	V _{b,0} =	25.00	m/s
	a ₀ =	1000.00	m
	k _a =	0.010	1/s

APPROVATO SDP


 Società di Progetto
 M. Rebemi SpA

Categoria di esposizione del sito

II

$k_r =$	0.19	
$z_0 =$	0.05	m
$z_{min} =$	4.00	m

Densità dell'aria

 $\rho_0 = 1.25 \text{ kg/m}^3$

Altitudine slm dove sorge l'opera

 $a_s = 150.00 \text{ m}$

Velocità di riferimento

 $v_b = 25.00 \text{ m/sec}$

Pressione cinetica di riferimento

 $q_b = 390.63 \text{ N/m}^2$

Altezza dal piano di campagna

 $z = 10.00 \text{ m}$

Coefficiente topografico

 $c_t = 1.00$

Coefficiente di esposizione

 $c_e(z)_{max} = 2.35$

Coefficiente dinamico

 $c_d = 1.00$

Coeff. di forma per pressione normale sui pannelli

 $c_p = 1.80$

Coeff. di forma per pressione normale sul montante

 $c_{px} = 2.15$

Pressione del vento pannelli

 $P_{vnt1} = 1.65$

Pressione del vento montante

 $P_{vnt2} = 1.98$

Si assume

Pressione normale esercitata dal vento sui pannelli:

 $p_{max} = 1.65 \text{ kPa}$

Pressione normale esercitata dal vento sul montante:

 $p_{max} = 1.98 \text{ kPa}$

La pressione di calcolo viene applicata come pressione uniforme rispettivamente sulle superfici di esposizione identificate dalla struttura orizzontale e verticale.

Pertanto:

Azione esercitata sul cartello

 $F_{l,vnt1} = 13.65 \text{ kN}$

Azione esercitata sul piedritto

 $F_{l,vnt2} = 1.00 \text{ kN}$

Azione totale del vento

 $F_{l,vnt} = 14.64 \text{ kN}$

Distanza estradosso testata/base cartello

 $H_c = 2.30 \text{ m}$

Momento longitudinale vento

 $M_{long,vnt} = 101.09 \text{ kNm}$

Momento torcente

 $M_{torc,vnt} = 5.76 \text{ kNm}$

17.1.6 Azioni da neve

La pressione della neve è data dall'espressione:

$$q_s = \mu_i * q_{ek} * C_E * C_t$$

dove:

 q_s carico da neve


 μ_i coefficiente di forma

 C_E coefficiente di esposizione

 C_t coefficiente termico

 Società di Progetto
Brebemi SpA



	Doc. N. 66089-00002-A00.doc	CODIFICA DOCUMENTO 04RCEI11000020000001000	REV. A00	FOGLIO 156 di 162
--	--------------------------------	---	-------------	----------------------

Risulta:

Zona geografica	Zona	I	
Coefficiente di esposizione al vento	Ce =	0.90	
Valore caratteristico carico al suolo	qsk =	1.50	kN/m ²
Angolo di inclinazione profilo	α =	0.00	°
Coefficienti di forma	μ1 =	0.80	
Coefficiente termico	Ct =	1.00	
Carico uniformemente distribuito	q2k =	0.22	kN/m
Azione della neve	Pneve =	0.65	kN
Momento trasversale neve	Mtrasv,neve =	0.06	kNm

17.1.7 Azioni sismiche

L'azione sismica dovuta alla struttura in elevazione si ottiene mediante la relazione:

$$F_h = S_d * W / g$$

Dove:

W = peso della struttura in elevazione

Mentre l'azione sismica dovuta all'inerzia della fondazione si ottiene mediante la relazione:

$$F_h = k_h * W / g$$

Dove:

W = peso del plinto di fondazione

La forza orizzontale ottenuta dall'analisi, distribuita sull'altezza della struttura, segue la forma del modo di vibrare principale nella direzione in esame, valutata in modo approssimato.

Con riferimento ai valori determinati al paragrafo 5.1, l'azione orizzontale dovuta al sisma risulta largamente inferiore all'azione dovuta al vento e pertanto non dimensionante.

17.2 Sollecitazioni e verifiche delle strutture di fondazione

Si riporta l'analisi del plinto di fondazione.

17.2.1 Geometria della fondazione

Per la geometria della fondazione, si rimanda agli elaborati grafici di pertinenza.

Società di Progetto
Brebemi SpA



17.2.2 Combinazioni di carico

Per le combinazioni di carico si rimanda al paragrafo 6.2.2.

17.2.3 Sollecitazioni sugli elementi strutturali

Nelle tabelle successive vengono riportati, per ciascuna delle combinazioni di carico descritte, i valori assunti dalle componenti di sollecitazione, calcolati secondo il procedimento descritto nel paragrafo "Criteri di calcolo".

Azioni risultanti a spiccato montante

	N (kN)	Tx (kN)	Ty (kN)	Mx (kNm)	My (kNm)	Mz (kNm)
SLU - STR (vento)	10.08	0.00	21.97	76.94	3.73	8.64
SLU - STR (neve)	10.08	0.00	13.18	46.17	3.73	5.18
SLU - GEO (vento)	7.76	0.00	19.04	66.68	2.87	7.49
SLU - GEO (neve)	7.76	0.00	11.42	40.01	2.87	4.49
SLE - RARA	7.76	0.00	14.64	51.30	2.87	5.76
SLE - FREQUENTE	7.76	0.00	2.93	10.26	2.87	1.15
SLE - QUASI PERM.	7.76	0.00	0.00	0.00	2.87	0.00

Azioni risultanti a spiccato baggiolo estradossale di raccordo

	N (kN)	Tx (kN)	Ty (kN)	Mx (kNm)	My (kNm)	Mz (kNm)
SLU - STR (vento)	62.73	27.32	21.97	120.88	26.82	8.64
SLU - STR (neve)	62.73	21.46	13.18	72.53	20.97	5.18
SLU - GEO (vento)	48.26	22.44	19.04	104.76	22.06	7.49
SLU - GEO (neve)	48.26	17.37	11.42	62.86	16.98	4.49
SLE - RARA	48.26	19.51	14.64	80.58	19.13	5.76
SLE - FREQUENTE	48.26	11.71	2.93	16.12	11.33	1.15
SLE - QUASI PERM.	48.26	9.76	0.00	0.00	9.38	0.00

Azioni risultanti ad intradosso fondazione

	N (kN)	Tx (kN)	Ty (kN)	Mx (kNm)	My (kNm)	Mz (kNm)
SLU - STR (vento)	476.54	68.20	21.97	134.06	110.08	8.64
SLU - STR (neve)	477.03	56.88	13.18	80.43	90.07	5.18
SLU - GEO (vento)	366.62	55.22	19.04	116.18	89.57	7.49
SLU - GEO (neve)	367.04	45.41	11.42	69.71	72.23	4.49
SLE - RARA	366.52	49.56	14.64	89.37	79.53	5.76
SLE - FREQUENTE	366.20	34.47	2.93	17.87	52.76	1.15
SLE - QUASI PERM.	366.20	30.70	0.00	0.00	46.07	0.00

17.2.4 Verifiche in ambito geotecnico e di equilibrio di corpo rigido

Verifica a ribaltamento

Si riportano in seguito i valori dei momenti ribaltanti in direzione trasversale e longitudinale nelle combinazioni relative alla verifica in oggetto:

Coefficiente γ_{g1} - Permanente favorevole	0.90
Coefficiente γ_{g1} - Permanente sfavorevole	1.10
Coefficiente γ_{Q1} - Variabile favorevole	0.00
Coefficiente γ_{Q1} - Variabile sfavorevole	1.50

Direzione longitudinale:

Momento stabilizzante fondazione	Mstab,fond =	385.98	kNm
Momento stabilizzante rinterro	Mstab,rint =	115.84	kNm
Momento stabilizzante segnaletica	Mstab,segn =	10.86	kNm
Momento stabilizzante di progetto	MRd =	461.41	kNm
Momento instabilizzante vento	Minstab,vnt =	101.09	kNm
Momento instabilizzante di progetto	MRd =	151.63	kNm
	FSrib,long =	3.04	

Direzione trasversale:

Momento stabilizzante fondazione	Mstab,fond =	330.84	kNm
Momento stabilizzante rinterro	Mstab,rint =	99.29	kNm
Momento stabilizzante spinte (cautelativamente)	Minstab,vnt =	8.76	kNm
Momento stabilizzante di progetto	Mrd =	395.00	kNm
Momento instabilizzante neve	Minstab,neve =	0.06	
Momento instabilizzante spinte	Minstab,vnt =	76.63	kNm
Momento instabilizzante di progetto	Msd =	97.76	kNm
	FSrib,trasv =	4.04	

Le verifiche risultano soddisfatte

Verifica a scorrimento del piano di posa

Poiché, nel caso in oggetto, le sollecitazioni di scorrimento sul piano di posa sono dovute agli effetti delle azioni taglianti agenti nelle due direzioni principali, abbinate alle sollecitazioni di momento torcente, la verifica di scorrimento viene conservativamente condotta in termini tensionali anziché in termini di sollecitazioni globali.

Si esegue la verifica conformemente all'appoggio 2 del D.M. 14 gennaio 2008:

Coefficiente γ_{g1} - Permanente favorevole	1.00
Coefficiente γ_{g1} - Permanente sfavorevole	1.30
Coefficiente γ_{Q1} - Variabile favorevole	0.00
Coefficiente γ_{Q1} - Variabile sfavorevole	1.50

Sollecitazioni di progetto:

Sforzo normale totale	$N' =$	366.20	kN
Momento in direzione trasversale	$Mt' =$	125.93	kNm
Taglio in direzione trasversale	$Tt' =$	68.20	kN
Momento in direzione longitudinale	$MI' =$	151.63	kNm
Taglio in direzione longitudinale	$TI' =$	21.97	kN

Risulta pertanto:

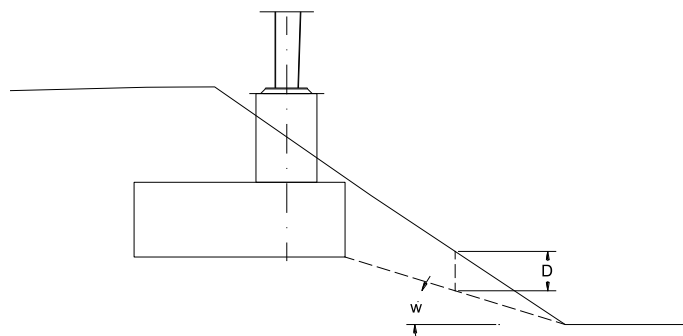
Azione totale di taglio in fondazione	$V_{ris} =$	71.65	kN
Tensione tangenziale dovuta al taglio	$\tau(V) =$	10.66	kN
Tensione tangenziale (massima) dovuta al momento torcente	$\tau_{,max}(T) =$	2.43	kN/mq
Tensione tangenziale totale	$\tau_{,tot} =$	13.09	kN/mq
Sforzo normale unitario di progetto	$\sigma =$	54.49	kN/mq
	FS,scorr	2.91	> 1.10

Le verifiche risultano soddisfatte

Verifica per carico limite dell'insieme fondazione-terreno

Si riportano in seguito le verifiche per carico limite dell'insieme fondazione-terreno.

Nel valutare il contributo alla capacità portante, si considera una (eventuale) inclinazione w del terreno rispetto all'orizzontale determinata dalla retta congiungente tra spigolo del plinto lato valle e piede del rilevato. La quota D di affondamento rispetto al piano campagna viene prudenzialmente assunta pari all'altezza media del cuneo di risprimento sviluppatosi lungo lo sviluppo planimetrico dell'(eventuale) rilevato e delimitato inferiormente dalla suddetta retta.



Società di Progetto
Brebemi SpA

Si esegue la verifica conformemente all'appoggio 2 del D.M. 14 gennaio 2008:



Coefficiente γ_{g1} - Permanente favorevole	1.00
Coefficiente γ_{g1} - Permanente sfavorevole	1.30
Coefficiente γ_{Q1} - Variabile favorevole	0.00
Coefficiente γ_{Q1} - Variabile sfavorevole	1.50

Eccentricità direzione longitudinale	$e, L' =$	0.41	m
Eccentricità direzione trasversale	$e, B' =$	0.34	m

Dimensioni efficaci fondazione

Dimensione trasversale efficace	$B' =$	1.71	m
Dimensione longitudinale efficace	$L' =$	1.97	m

Dim. minore della fondazione efficace equivalente	$B' =$	1.71	m
Dim. maggiore della fondazione efficace equivalente	$L' =$	1.97	m

Pressione media sul terreno	$q =$	141.00	kPa
------------------------------------	-------	--------	-----

Affondamento da piano campagna	$D =$	1.05	m
---------------------------------------	-------	------	---

Caratteristiche del terreno di fondazione

Peso specifico totale del terreno di fondazione	$\gamma_t =$	20.00	kN/m ³
Profondità della falda da p.c.	$z_f =$	50.00	m
Distanza quota di falda - piano di imposta fondazione	$z_w =$	48.95	m
Peso specifico efficace base fondazione B	$\gamma'_{cB} =$	20.00	kN/m ³
Peso specifico efficace base fondazione L	$\gamma'_{cL} =$	20.00	kN/m ³
Angolo di attrito del terreno di fondazione	$\varphi' =$	35.00	°
Inclinaz. terreno risp. orizzontale (dir trasv)	$\omega_{B'} =$	1.00	°
Inclinaz. terreno risp. orizzontale (dir long)	$\omega_{L'} =$	0.00	°

Peso specifico del terreno latistante la fondazione γ'		20.00	kN/m ³
Pressione verticale efficace a quota imposta fondazione	$q'_0 =$	21	kPa

Fattori di capacità portante

$N_\gamma =$	33.92
$N_q =$	33.30
$N_c =$	68.16

Coefficienti di inclinazione del carico


$i_{\gamma, B'} =$	0.50
$i_{q, B'} =$	0.61
$i_{\gamma, L'} =$	0.81
$i_{q, L'} =$	0.86

Coefficienti di forma

APPROVATO SDP

Società di Progetto
Brebemi SpA



	Doc. N.	CODIFICA DOCUMENTO	REV.	FOGLIO
	66089-00002-A00.doc	04RCEI11000020000001000	A00	161 di 162

$$s_{y,B'} = 0.79$$

$$s_{q,B'} = 1.31$$

$$s_{y,L'} = 0.25$$

$$s_{q,L'} = 1.57$$

Coefficienti di affondamento

$$d_{y,B'} = 1.00$$

$$d_{q,B'} = 1.16$$

$$d_{y,L'} = 1.00$$

$$d_{q,L'} = 1.14$$

Coefficienti per inclinazione terreno

$$g_{y,B'} = g_{q,B'} = 0.96$$

$$g_{y,L'} = g_{q,L'} = 1.00$$

Capacità portante limite di base

$Q_{limqB'}$

$$= \frac{1}{2} \times g'_{cB'} \times B' \times N_g \times s_{gB'} \times d_{gB'} \times i_{gB'} \times g_{gB'}$$

$Q_{limqL'}$

$$= \frac{1}{2} \times g'_{cL'} \times L' \times N_g \times s_{gL'} \times d_{gL'} \times i_{gL'} \times g_{gL'}$$

$$Q_{limyB'} = 217.30 \text{ kPa}$$

$$Q_{limyL'} = 136.36 \text{ kPa}$$

Capacità portante limite per sovraccarico laterale

$Q_{limqB'}$

$$= q_0' \times N_q \times s_{qB'} \times d_{qB'} \times i_{qB'} \times g_{qB'}$$

$Q_{limqL'}$

$$= q_0' \times N_q \times s_{qL'} \times d_{qL'} \times i_{qL'} \times g_{qL'}$$

$$Q_{limqB'} = 619.63 \text{ kPa}$$

$$Q_{limqL'} = 1068.68 \text{ kPa}$$

Nella valutazione del termine di capacità portante q_{limy} viene assunto $q_{limyB'}$ o $q_{limyL'}$ in base al valore calcolato di s_y ; si assumerà l'espressione per la quale risulta $s_y > 0.6$.

Nella valutazione del termine di capacità portante q_{limq} tra $q_{limqB'}$ e $q_{limqL'}$ viene scelto quello minore.

$$Q_{limy} = 217.30 \text{ kPa}$$

$$Q_{limq} = 619.63 \text{ kPa}$$

Capacità portante a rottura

$$Q_{lim} = 836.93 \text{ kPa}$$

γ_R minimo capacità portante

2.30

Società di Progetto


Brebemi SpA

Capacità portante di design

$$Q_{res_d} = 363.88 \text{ kPa}$$

Pressione media sollecitante di design

$$Q_{soll_d} = 141.00 \text{ kPa}$$

	Doc. N. 66089-00002-A00.doc	CODIFICA DOCUMENTO 04RCEI11000020000001000	REV. A00	FOGLIO 162 di 162
--	--------------------------------	---	-------------	----------------------

FS capacità portante

2.58

Le verifiche risultano soddisfatte

APPROVATO SDP

Società di Progetto
Brebemi SpA

