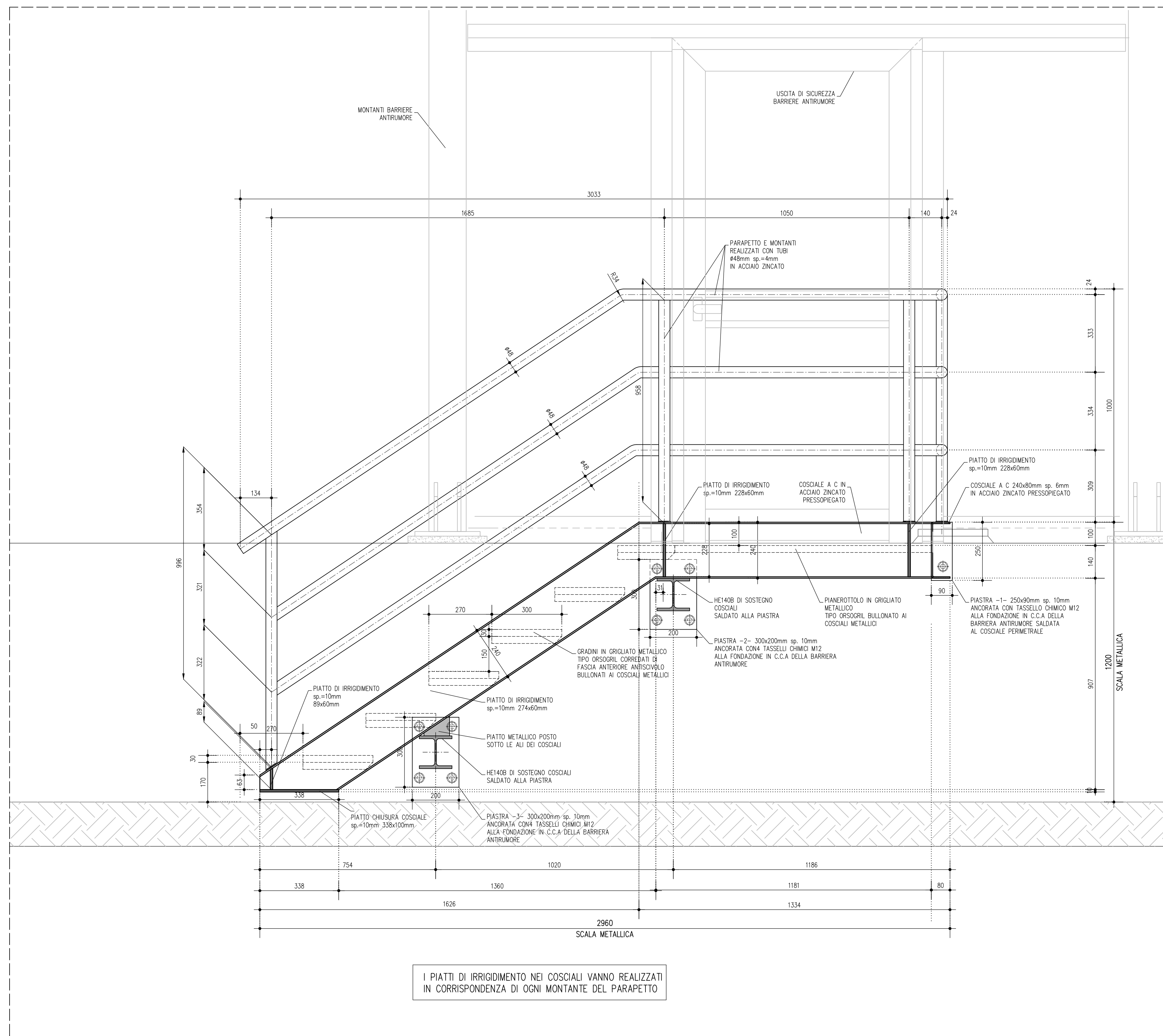


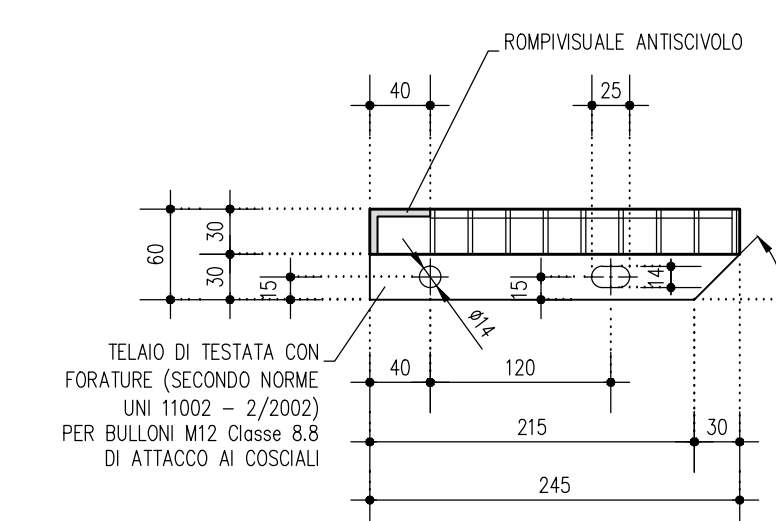
ELABORATI DI RIFERIMENTO	
DESCRIZIONE	CODICE

RAMPA IN CARPENTERIA METALLICA – VISTA LATERALE 1:10

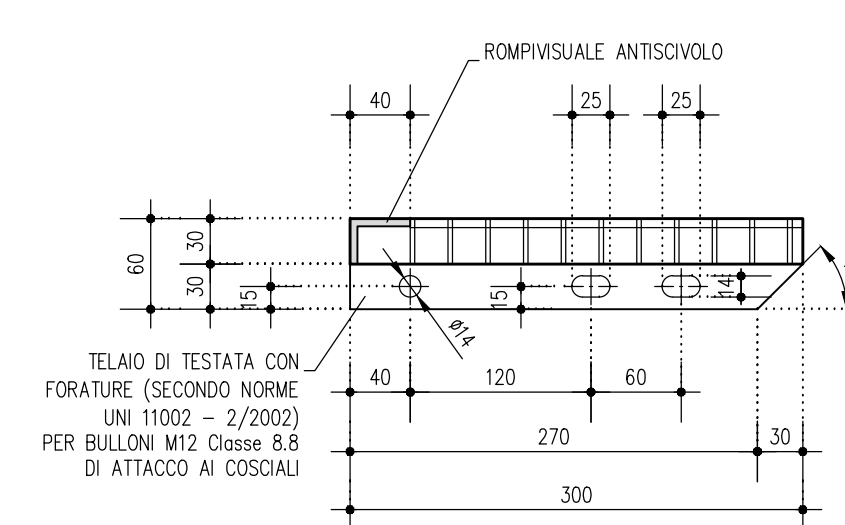


DETTAGLI PER RAMPA IN CARPENTERIA METALLICA 1:5

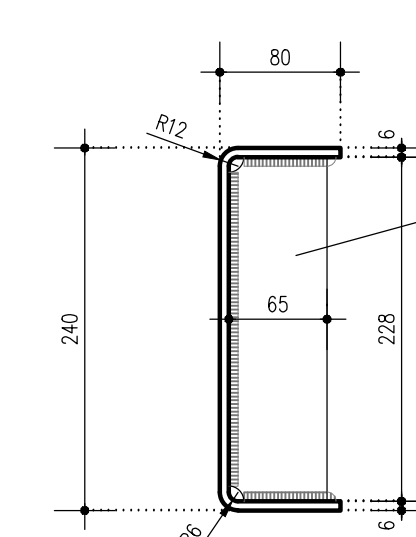
SEZIONE 1:5



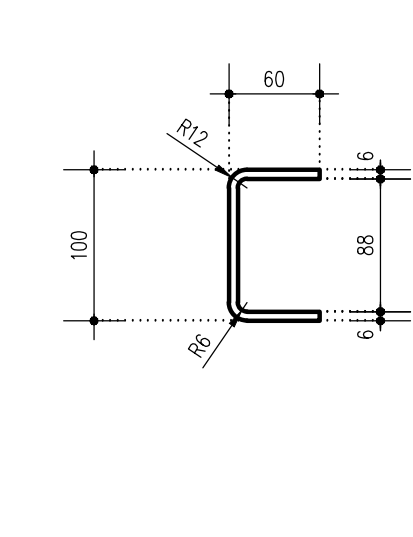
SEZIONE 1:5



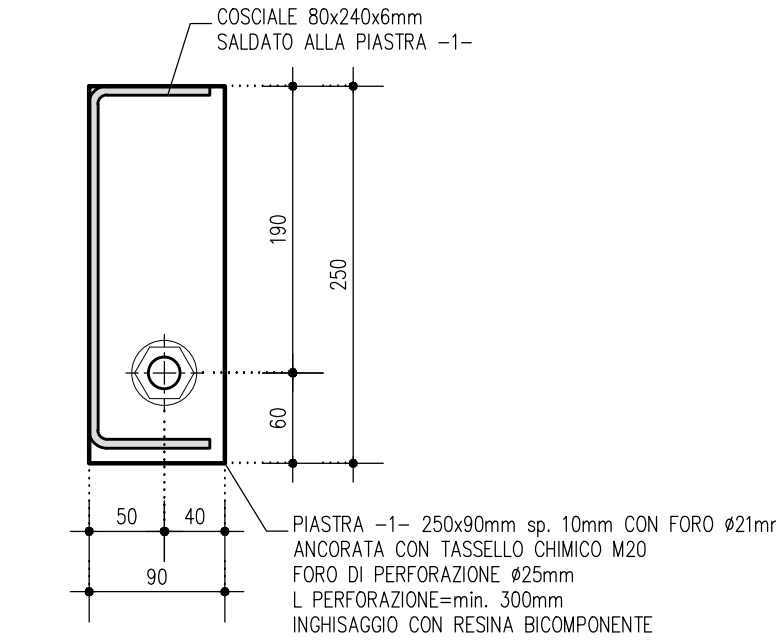
SEZIONE 1:5



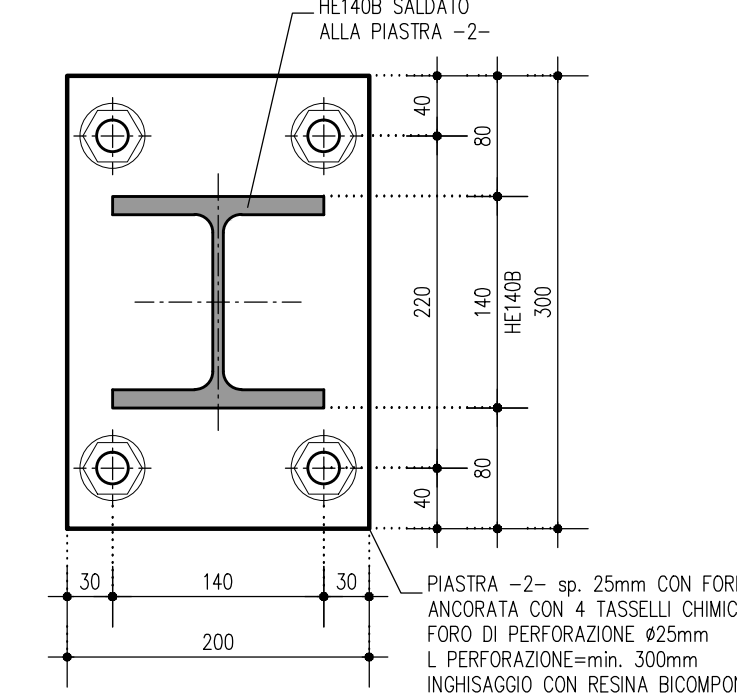
SEZIONE 1:5



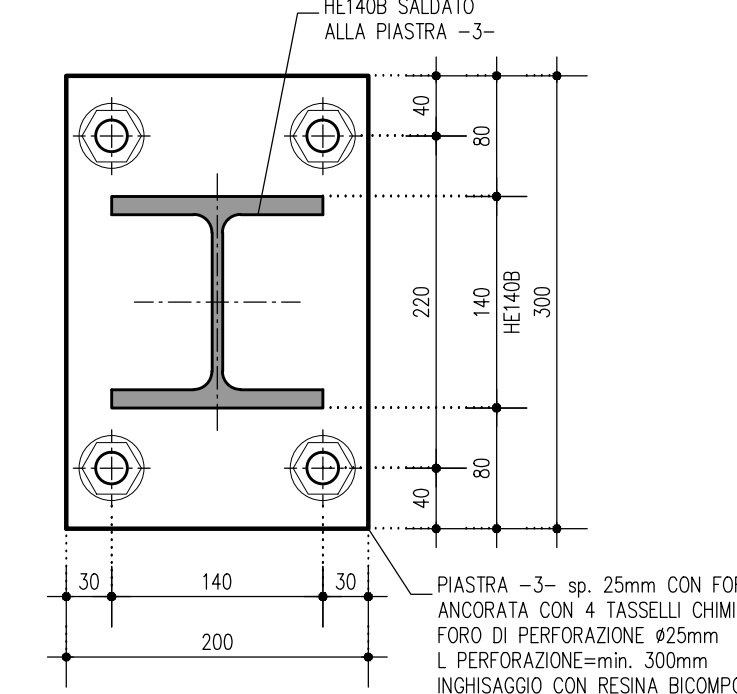
PIASTRA -1-



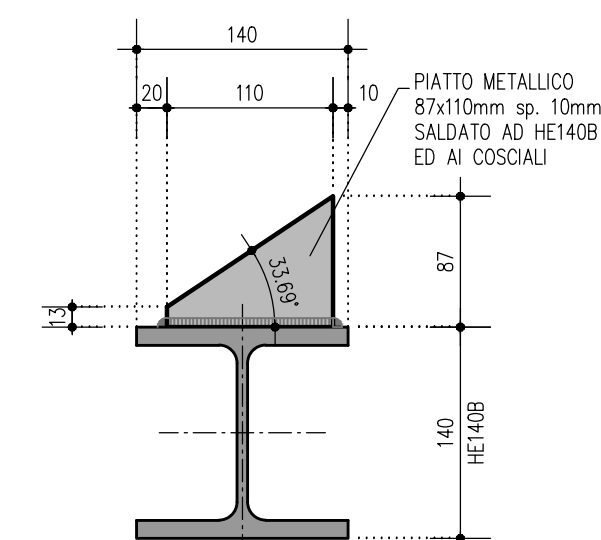
PIASTRA -2-



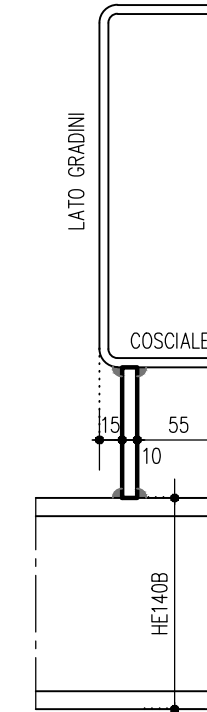
PIASTRA -3-



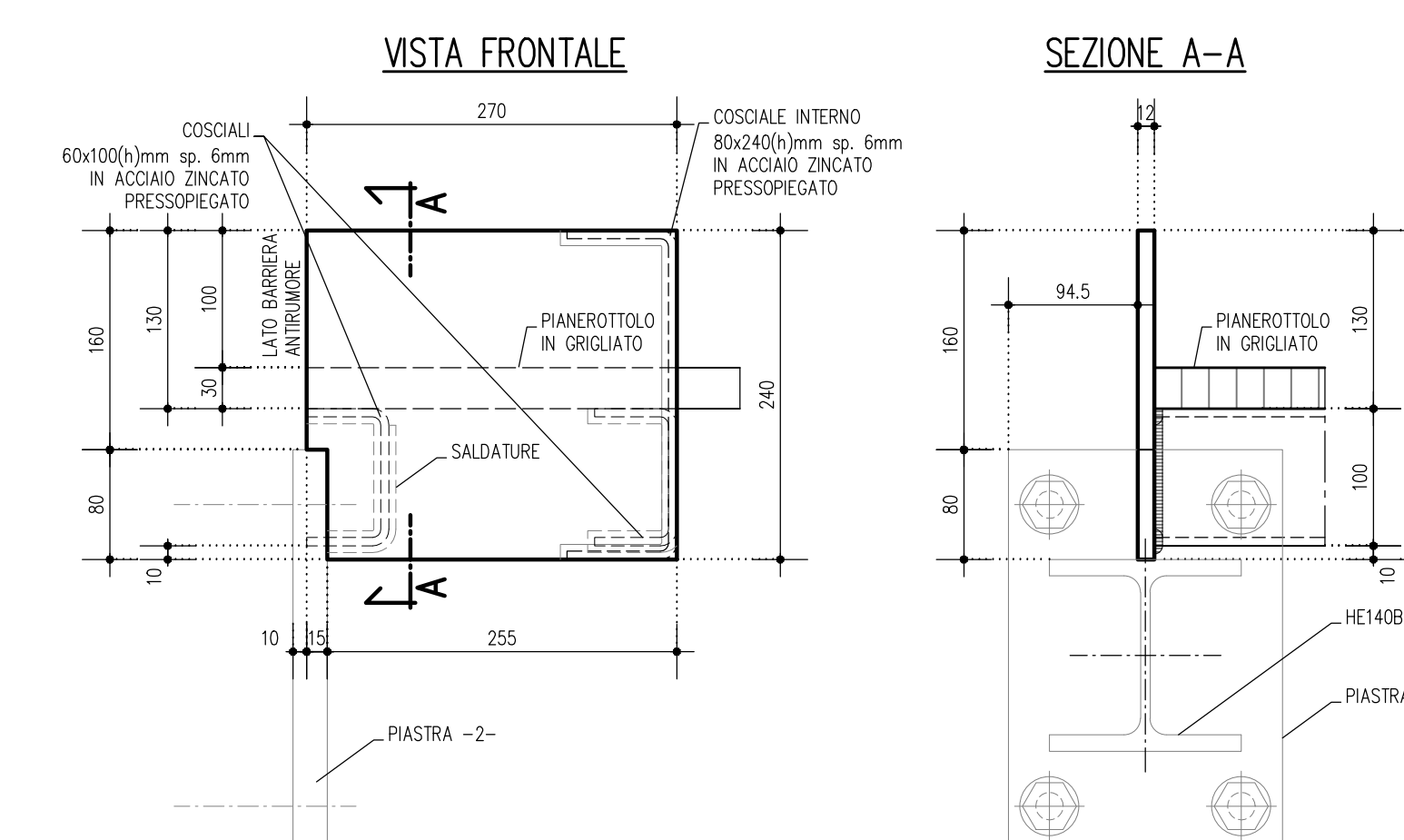
DETTAGLIO -A- SEZIONE 1:5



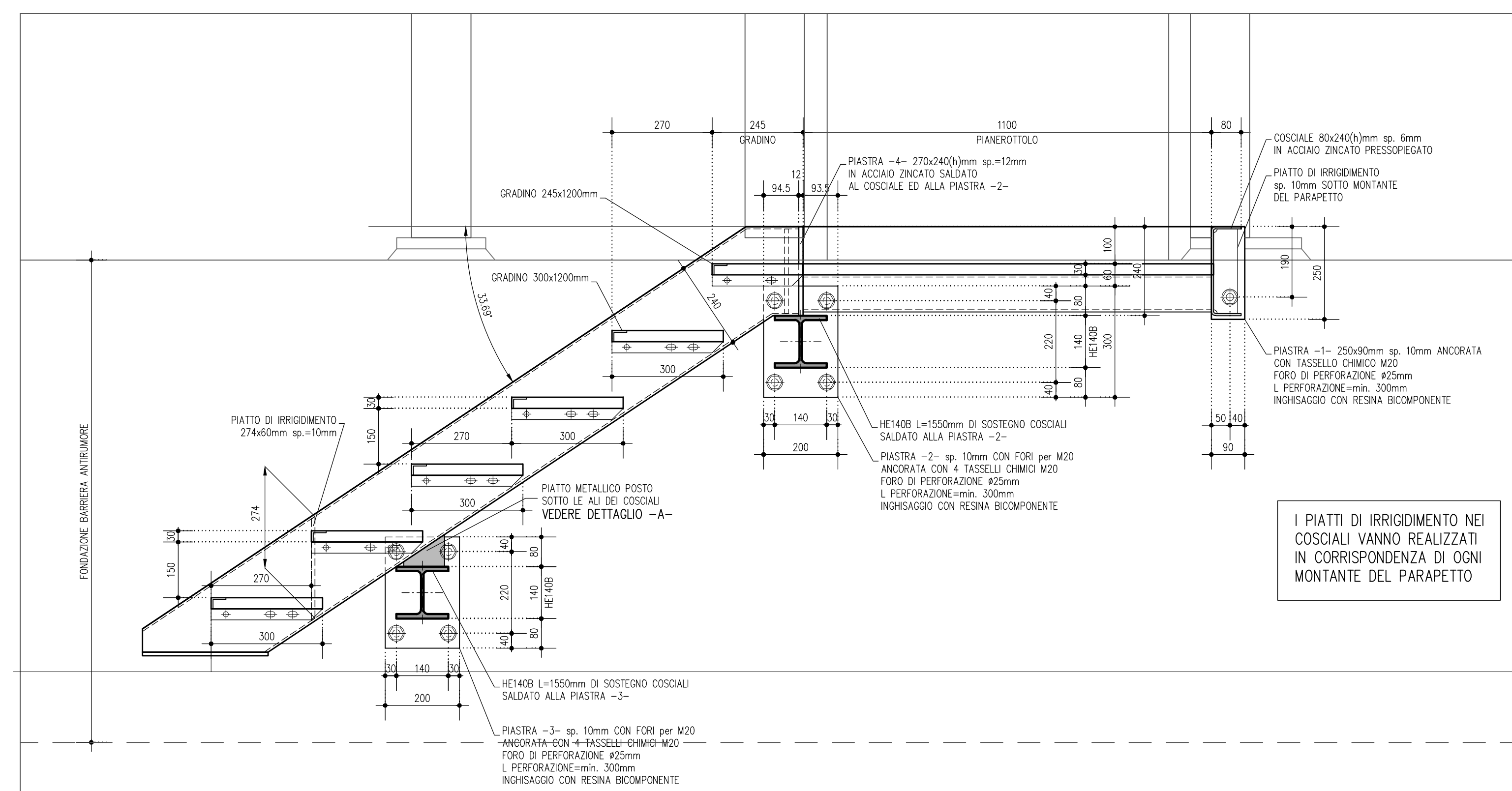
SCHEMA POSIZIONAMENTO AD INTRADOSSO COSCIALI



DETTAGLI PIASTRA -4- 1:5



RAMPA IN CARPENTERIA METALLICA – SEZIONE Y-Y 1:10



NOTE

- TUTTE LE MISURE SONO ESPRESSE IN MILLIMETRI
- TUTTI I COMPONENTI DI ACCIAIO SONO PROTETTI CONTRO LA CORROSIONE SUPERFICIALE MEDIANTE ZINCATURA A CALDO
- PER L'UBICAZIONE DELLA SEZIONE VEDERE ELABORATO 66127-BAAX1-A00

LEGENDA

CARATTERISTICHE DEI MATERIALI

ACCIAIO
- Tipo : S275 JR

BULLONI
- VITI : CLASSE 8.8
- DADI : CLASSE 8

SALDATURE
- OVE NON DIVERSAMENTE SPECIFICATO SI PREVEDONO SALDATURE A CORDONE D'ANGOLO DI LATO PARI A 0.7 PER LO SPESORE MINIMO DA COLLEGARE SE SU ENTRAMBI I LATI, E DI LATO PARI ALLO SPESORE MINIMO DA COLLEGARE SE SU UN SOLO LATO.

TRATTAMENTO DI ZINCATURA A CALDO
- TUTTI I COMPONENTI DI ACCIAIO SONO PROTETTI CONTRO LA CORROSIONE SUPERFICIALE MEDIANTE ZINCATURA A CALDO IN BAGNO DI ZINCO FUSO IN CONFORMITA' ALLA NORMA UNI EN ISO 1461/2009.

CONCEDENTE: CONVESSIONI AUTOSTRADALI LOMBARDE
CONCESSIONARIA: SOCIETA' DI PROGETTO BREBEM SPA

CUP E31B0500390007

COLLEGAMENTO AUTOSTRADALE DI CONNESSIONE TRA LE CITA' DI BRESCIA E MILANO

PROCEDURA AUTORIZZATIVA D. LGS 163/2006
DELIBERA C.I.P.E. DI APPROVAZIONE DEL PROGETTO DEFINITIVO N° 19/2016

INTERCONNESSIONE A35-A4 PROGETTO ESECUTIVO

O-PARTE GENERALE
OO-GENERALE
OO002 - ELABORATI TIPOLOGICI
INTERVENTI DI MITIGAZIONE ACUSTICA - STUDIO ACUSTICO E VIBRAZIONALE
BARRIERE ANTIRUMORE - SCALA TAVOLA 4/4

PROGETTAZIONE: interconnessione
VERIFICA: APPROVATO BDI

I. PROGETTO RESPONSABILE INTEGRAZIONE PRESSIONE SPECIALE: IMPRESA PIZZAROTTI & C. S.p.A.
I. CAR. IN CARICAMENTO: IMPRESA PIZZAROTTI & C. S.p.A.
I. DIR. DEGLI INTERVENTI DI PROTEZIONE: IMPRESA PIZZAROTTI & C. S.p.A.

NO.	DATA	DESCRIZIONE	REDAZIONE	VERIFICA	APPROVAZIONE	LIBERAZIONE
01	04/03/2016	PROGETTO PRELIMINARE	[]	[]	[]	[]
02	08/04/2016	PROGETTO DEFINITIVO	[]	[]	[]	[]
03	04/05/2016	PROGETTO ESECUTIVO	[]	[]	[]	[]
04	04/05/2016	PROGETTO ESECUTIVO	[]	[]	[]	[]
05	04/05/2016	PROGETTO ESECUTIVO	[]	[]	[]	[]

IL CONCEDENTE: CONVESSIONI AUTOSTRADALI LOMBARDE
IL CONCESSIONARIO: SOCIETA' DI PROGETTO BREBEM SPA