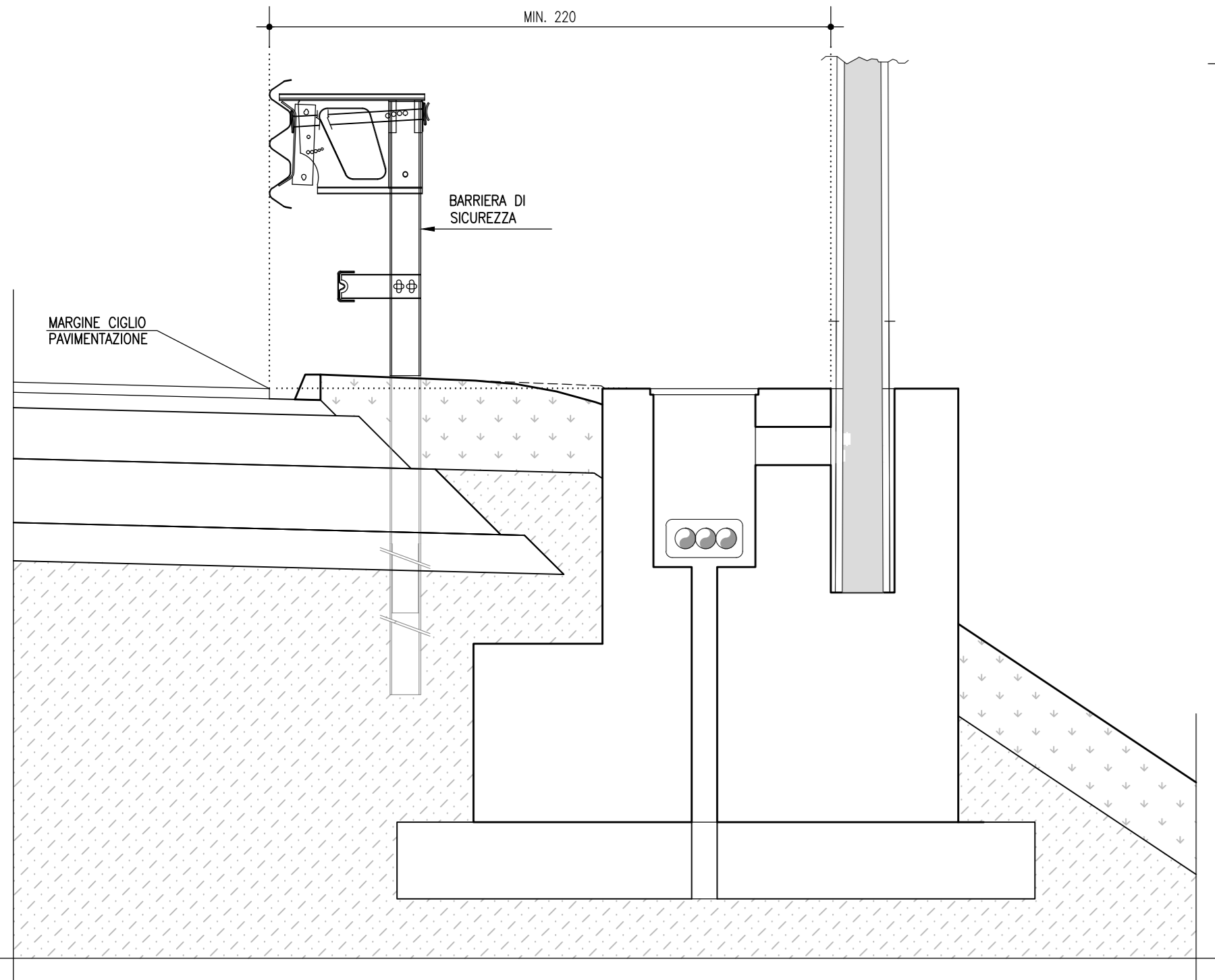


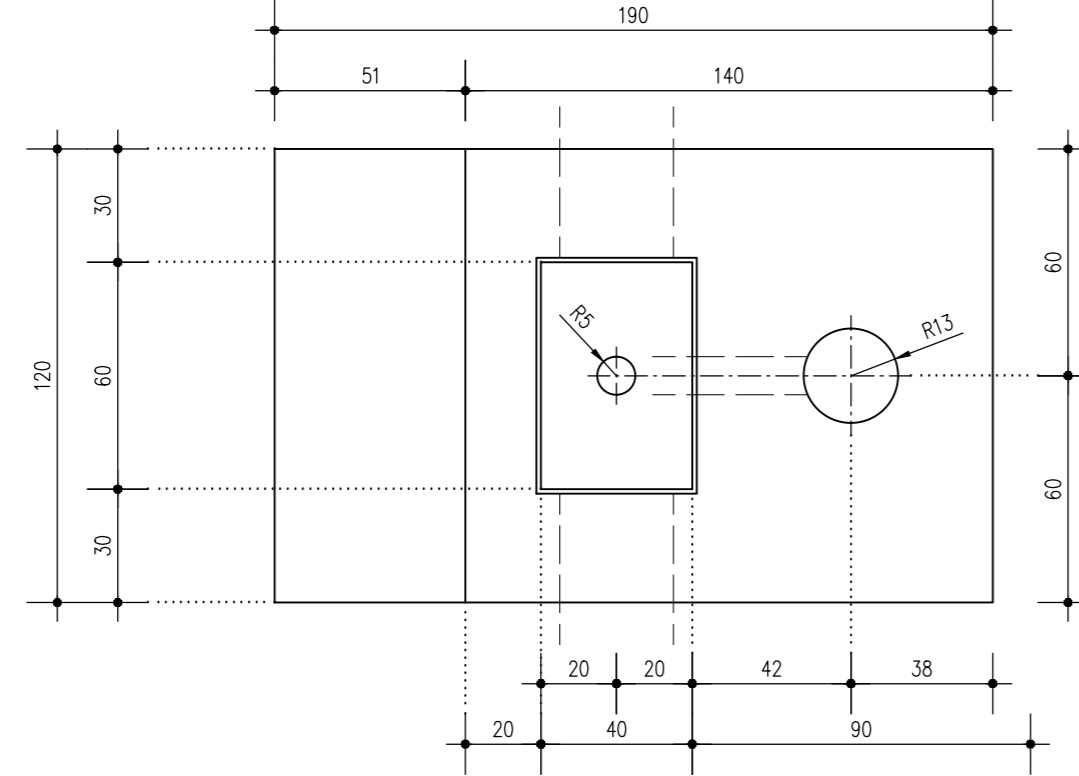
**PALI DI ILLUMINAZIONE NEI TRATTI IN RILEVATO
FONDAZIONE**

DETTAGLIO UBICAZIONE
(scala 1:20)

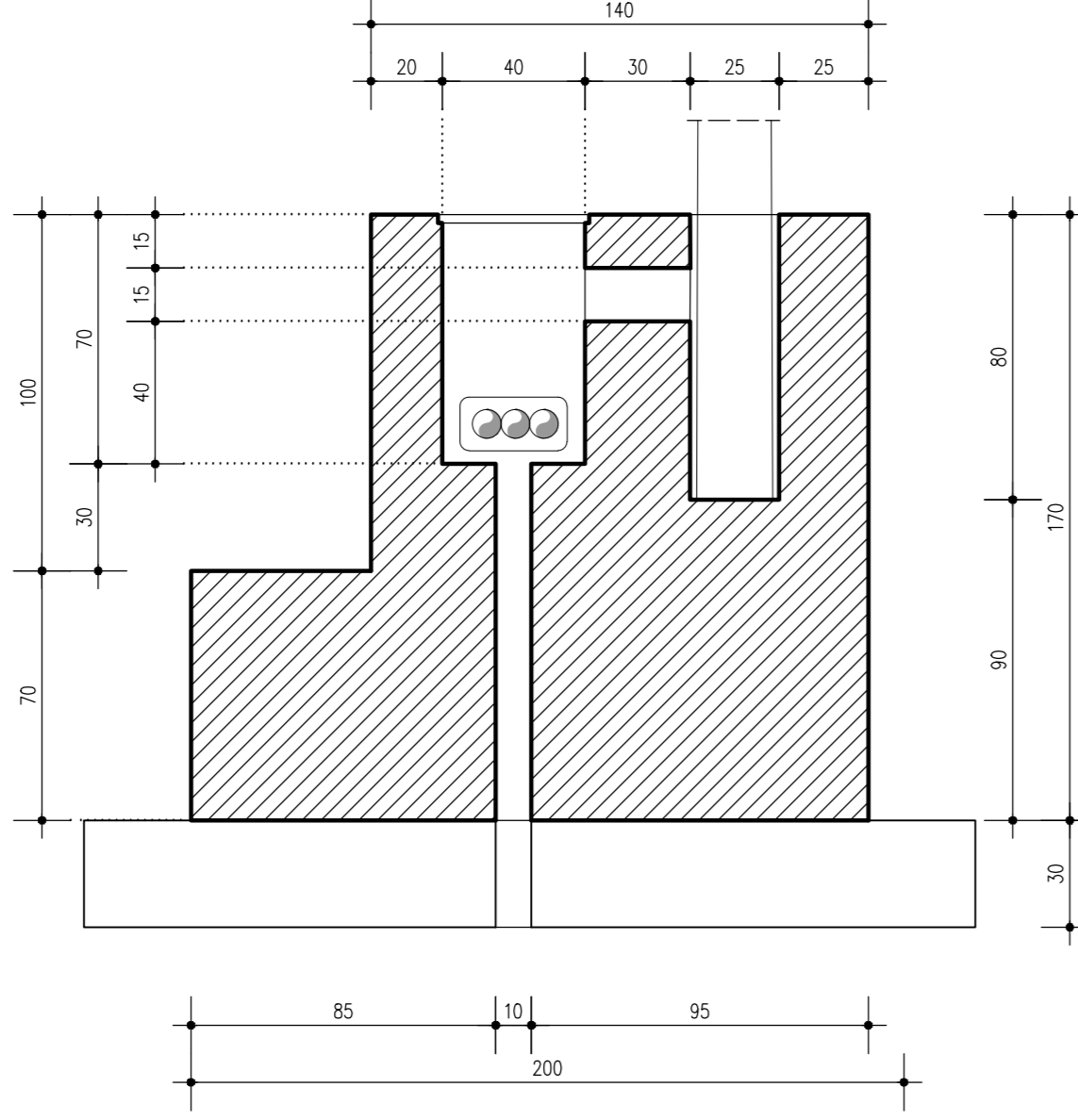


CARPENTERIA
(scala 1:20)

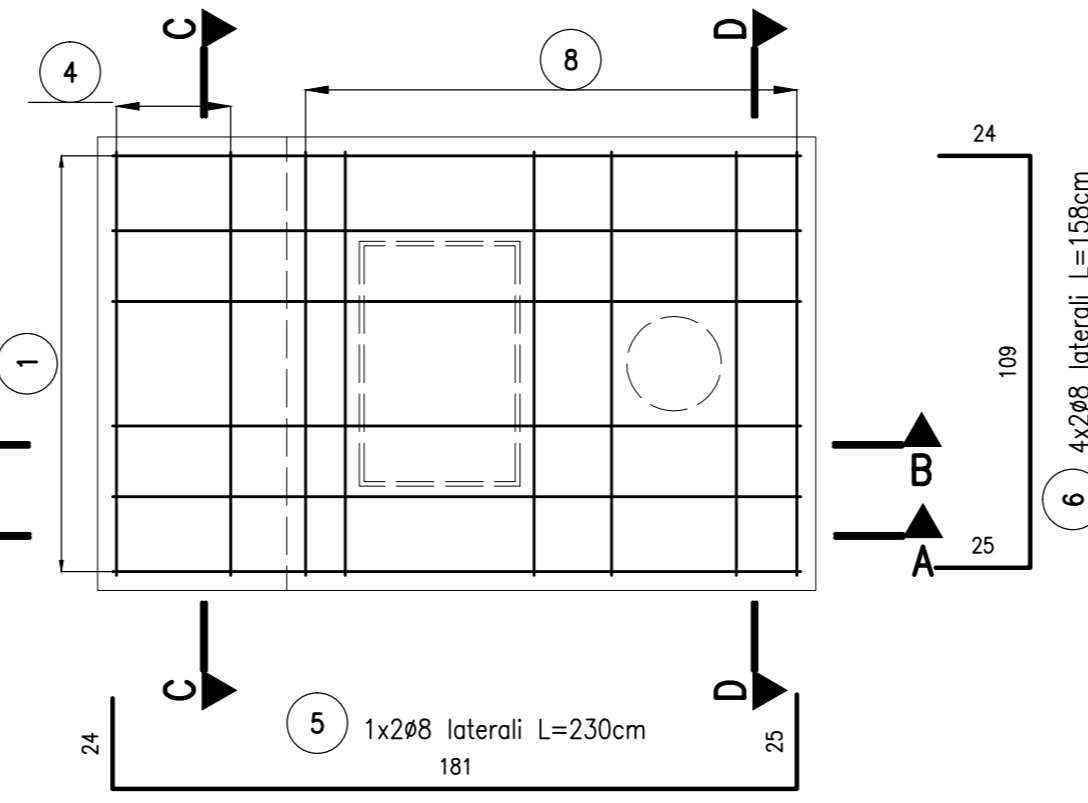
PIANTA



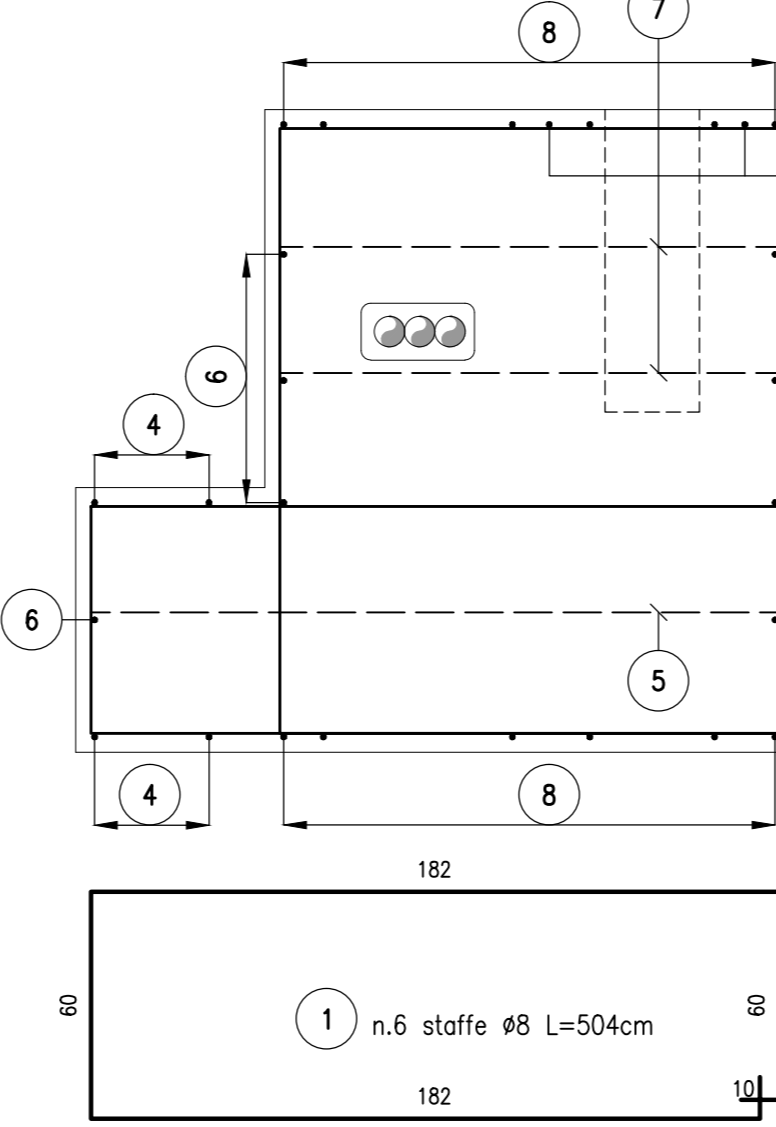
SEZIONE E-E



PIANTA FONDAZIONE

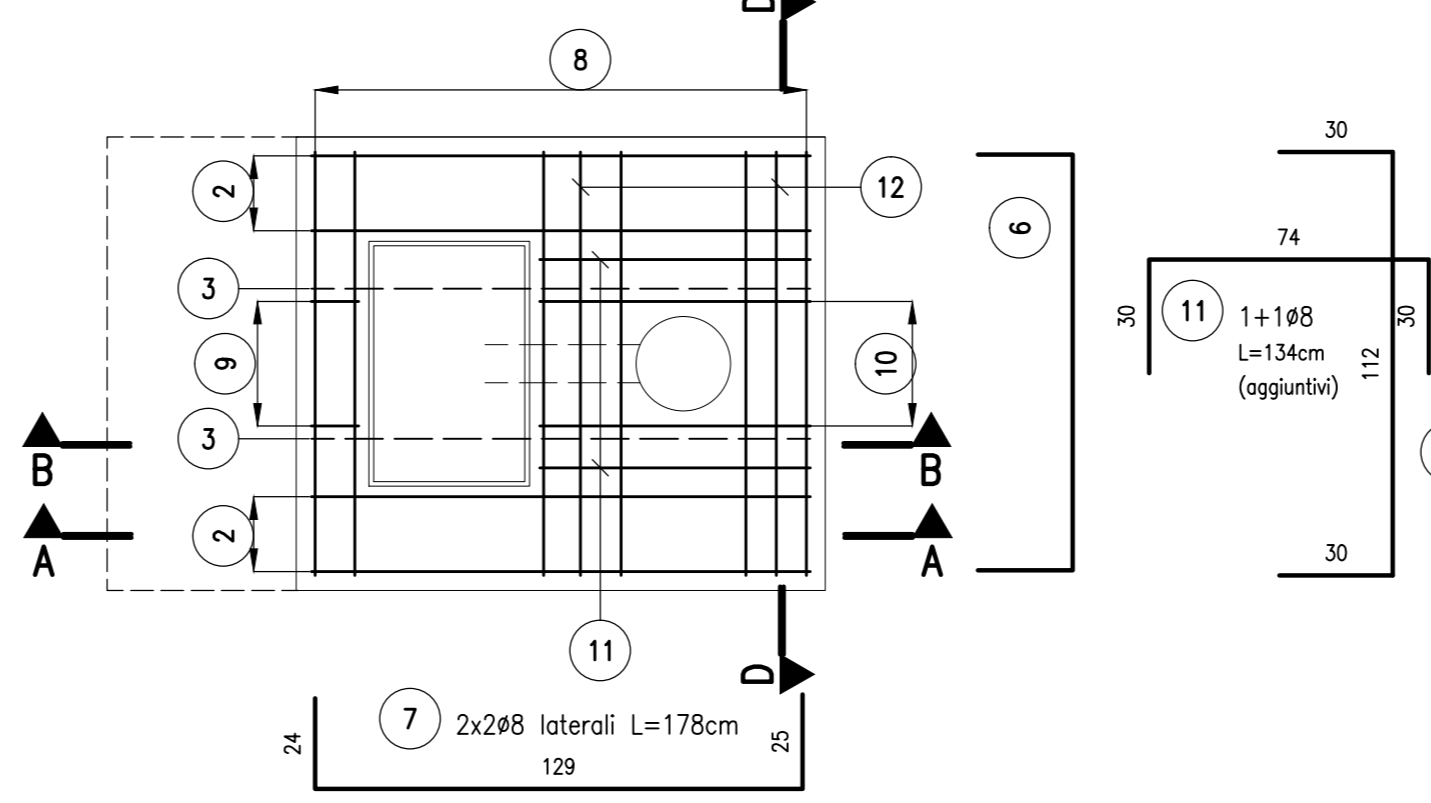


SEZIONE A-A

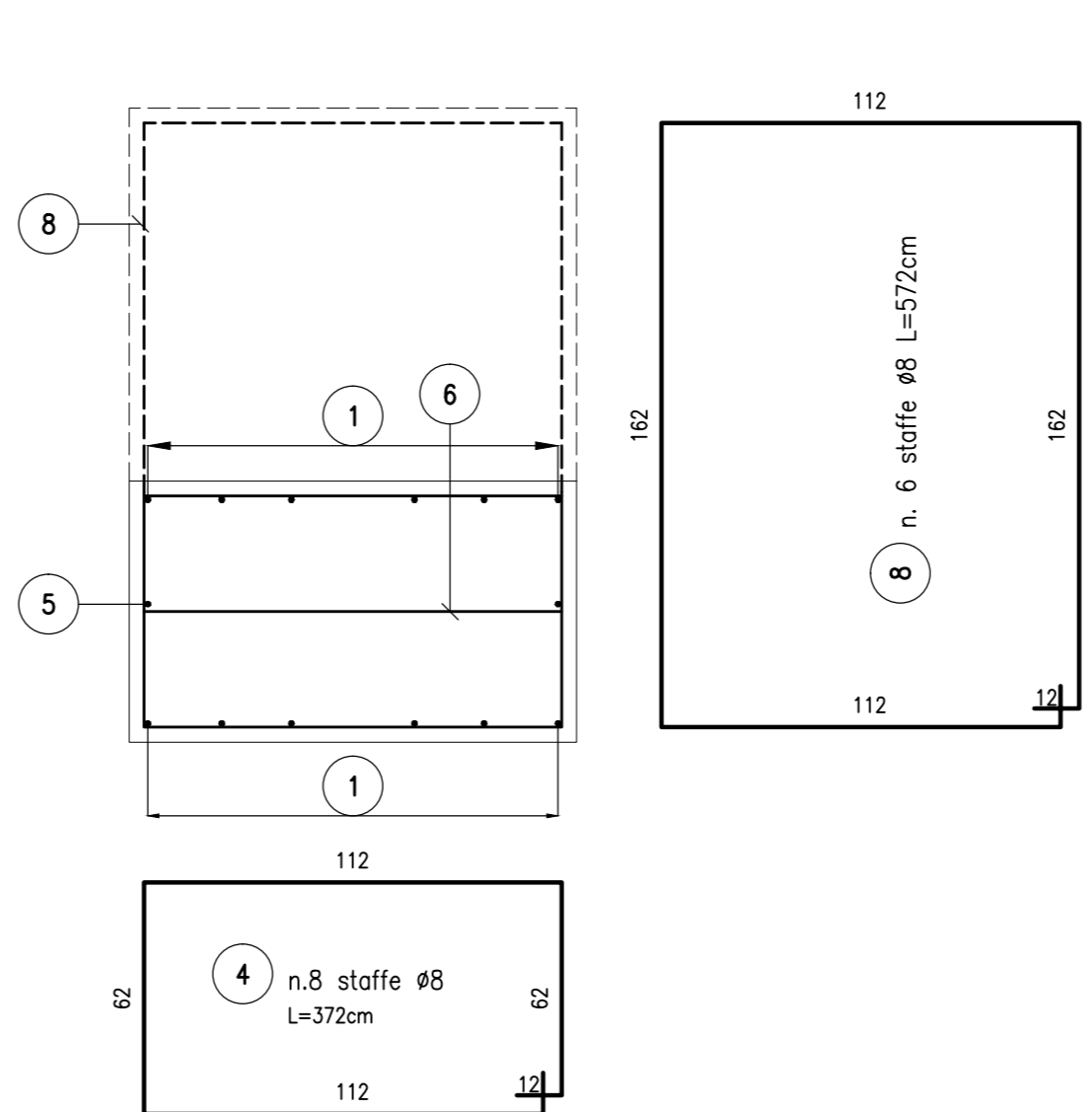


ARMATURA
(scala 1:20)

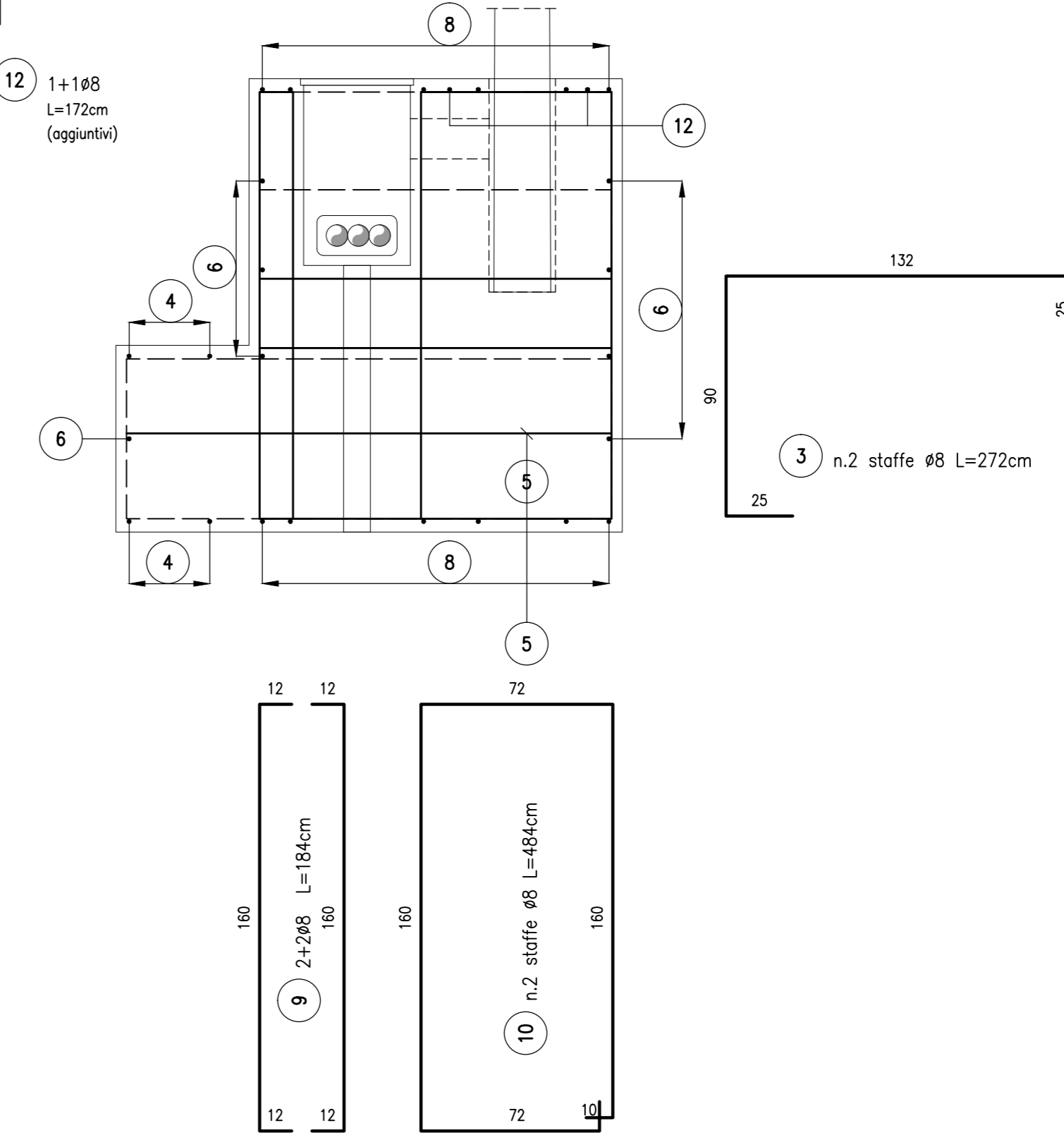
PIANTA ELEVAZIONE



SEZIONE C-C (D-D)

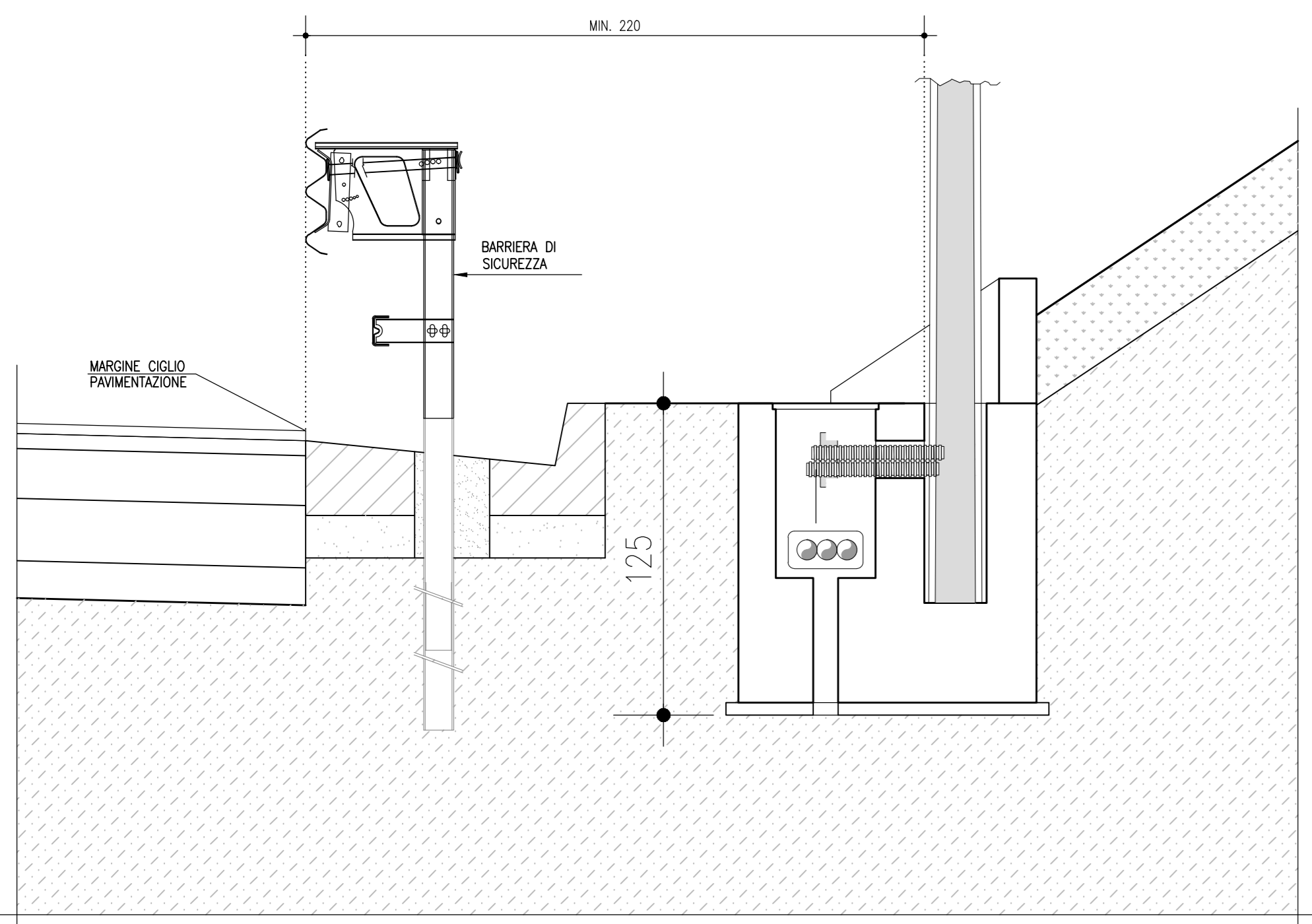


SEZIONE B-B



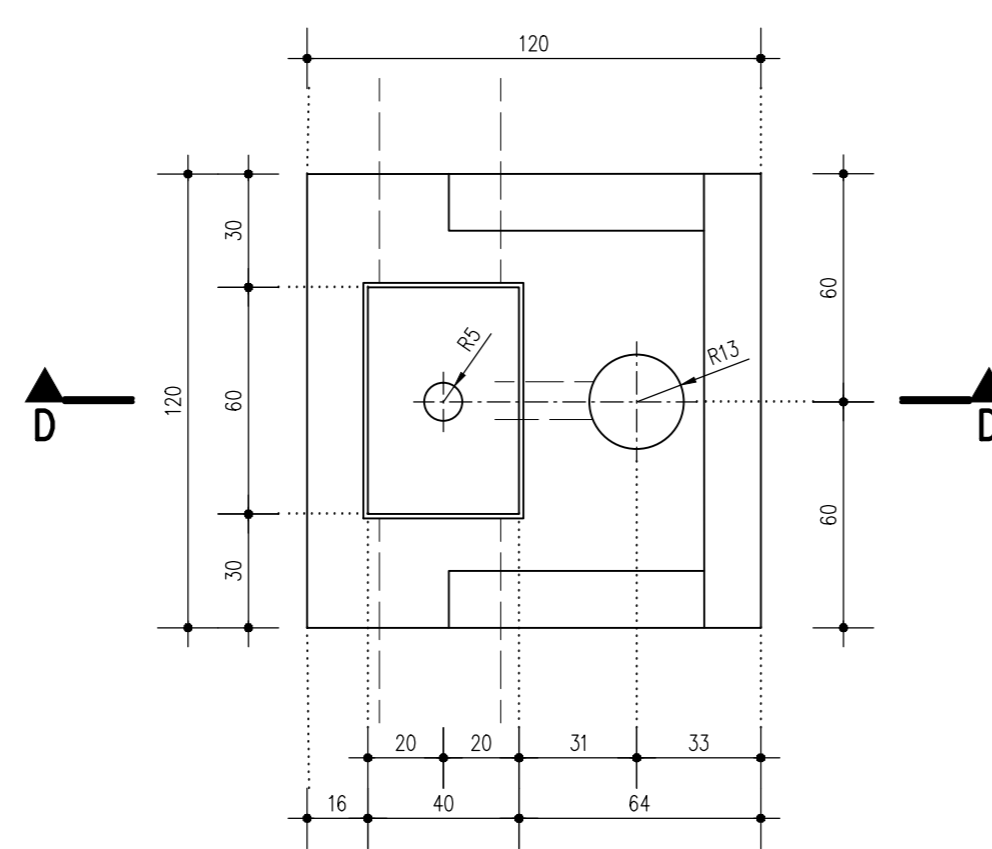
**PALI DI ILLUMINAZIONE NEI TRATTI IN TRINCEA
FONDAZIONE**

DETTAGLIO UBICAZIONE
(scala 1:20)

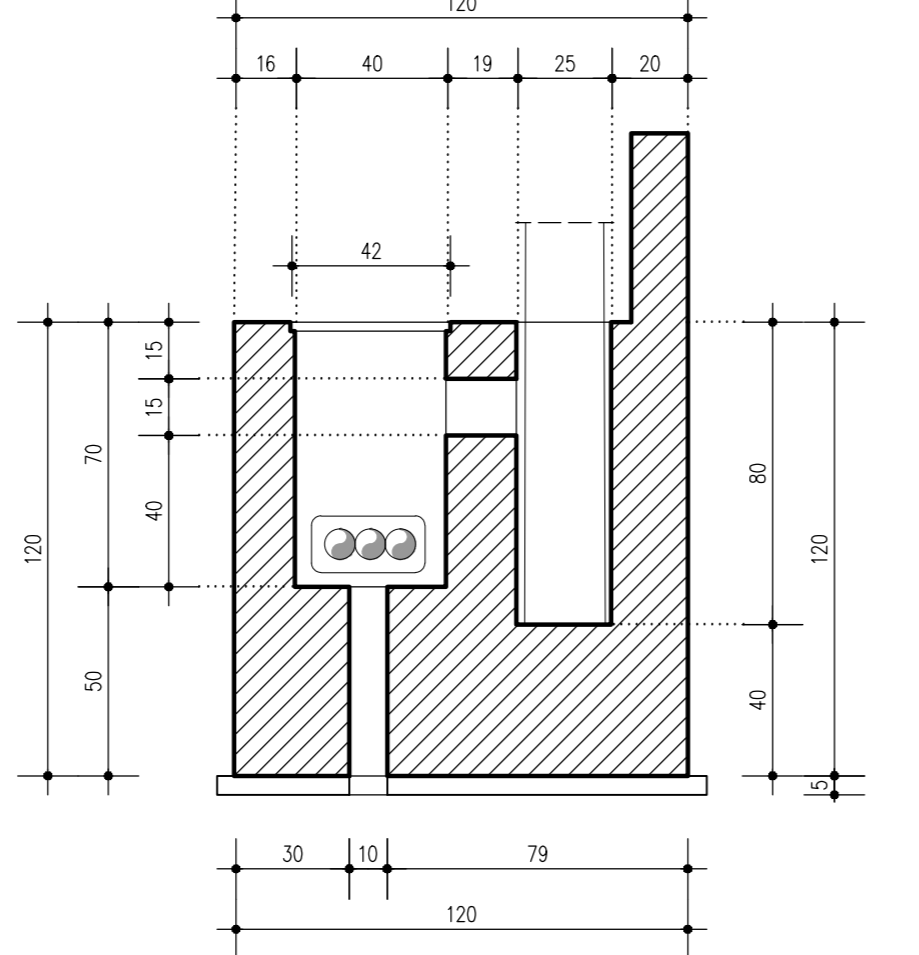


CARPENTERIA
(scala 1:20)

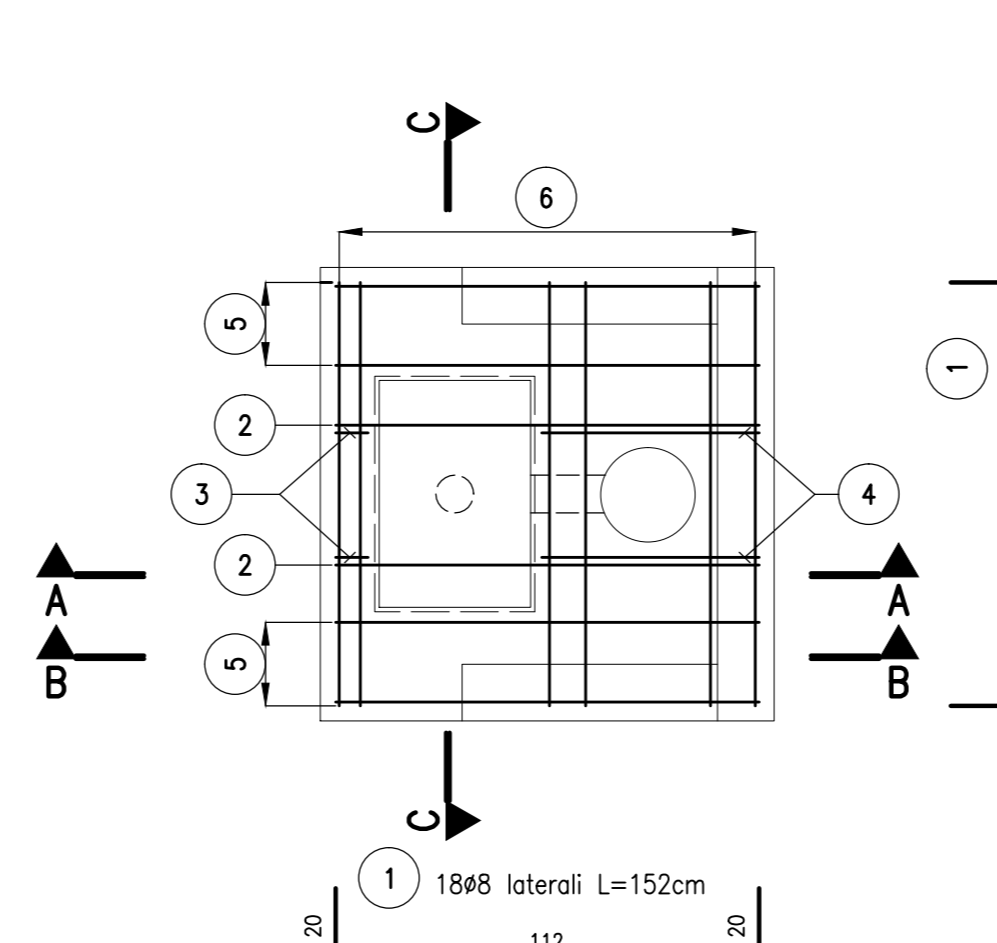
PIANTA



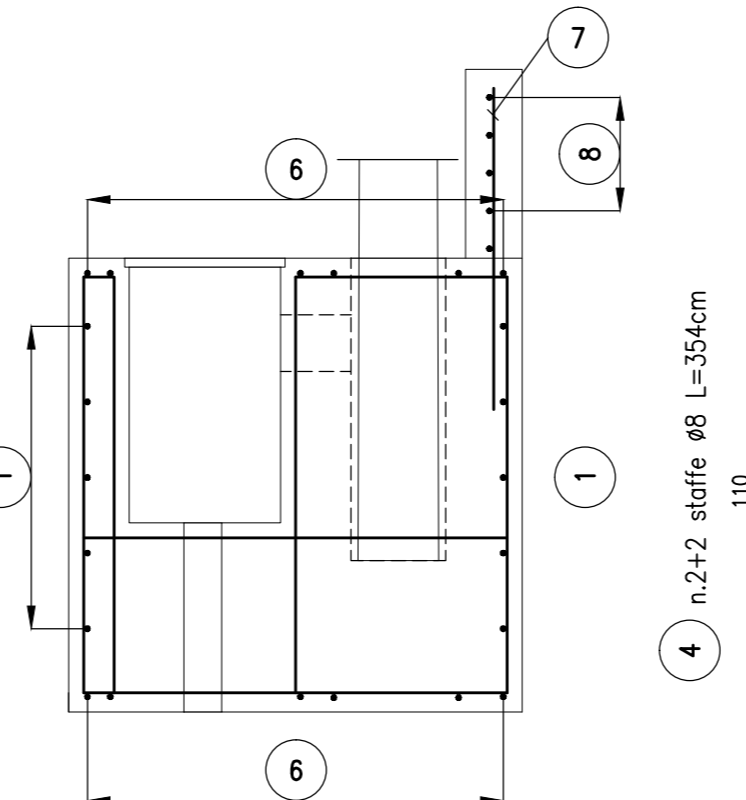
SEZIONE D-D



PIANTA FONDAZIONE

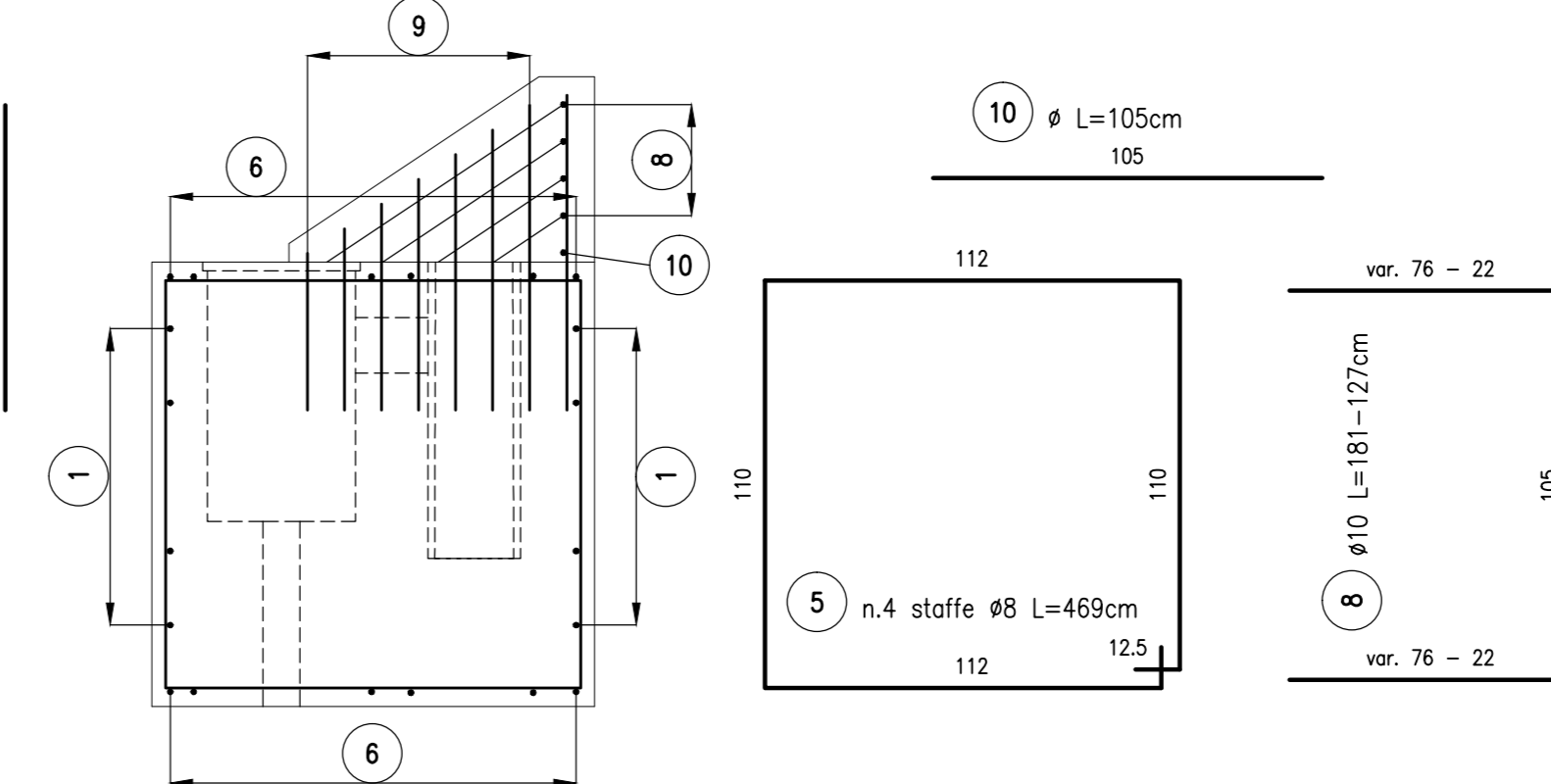


SEZIONE A-A

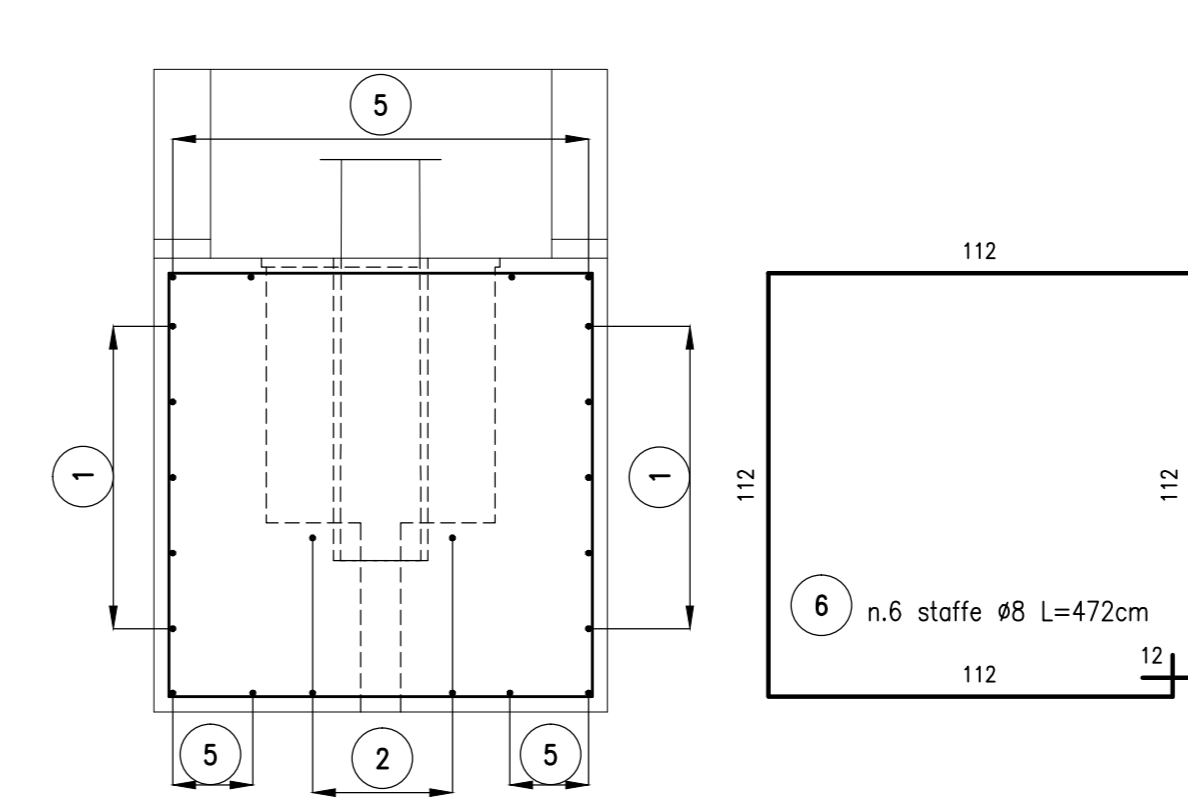


ARMATURA
(scala 1:20)

SEZIONE B-B

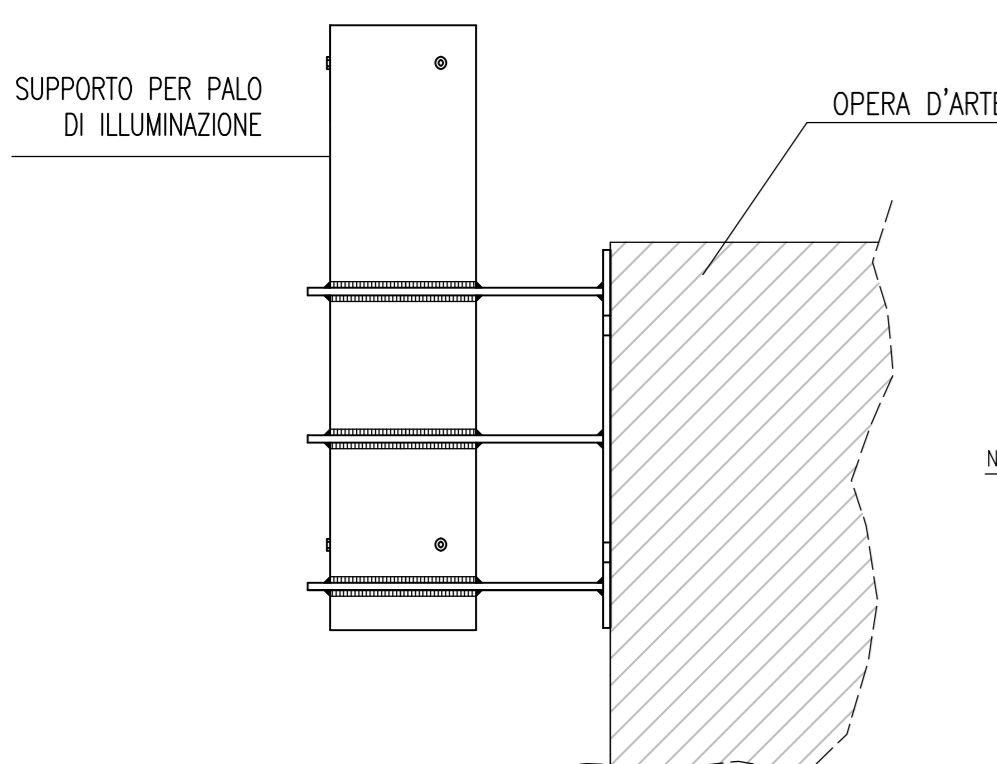


SEZIONE C-C

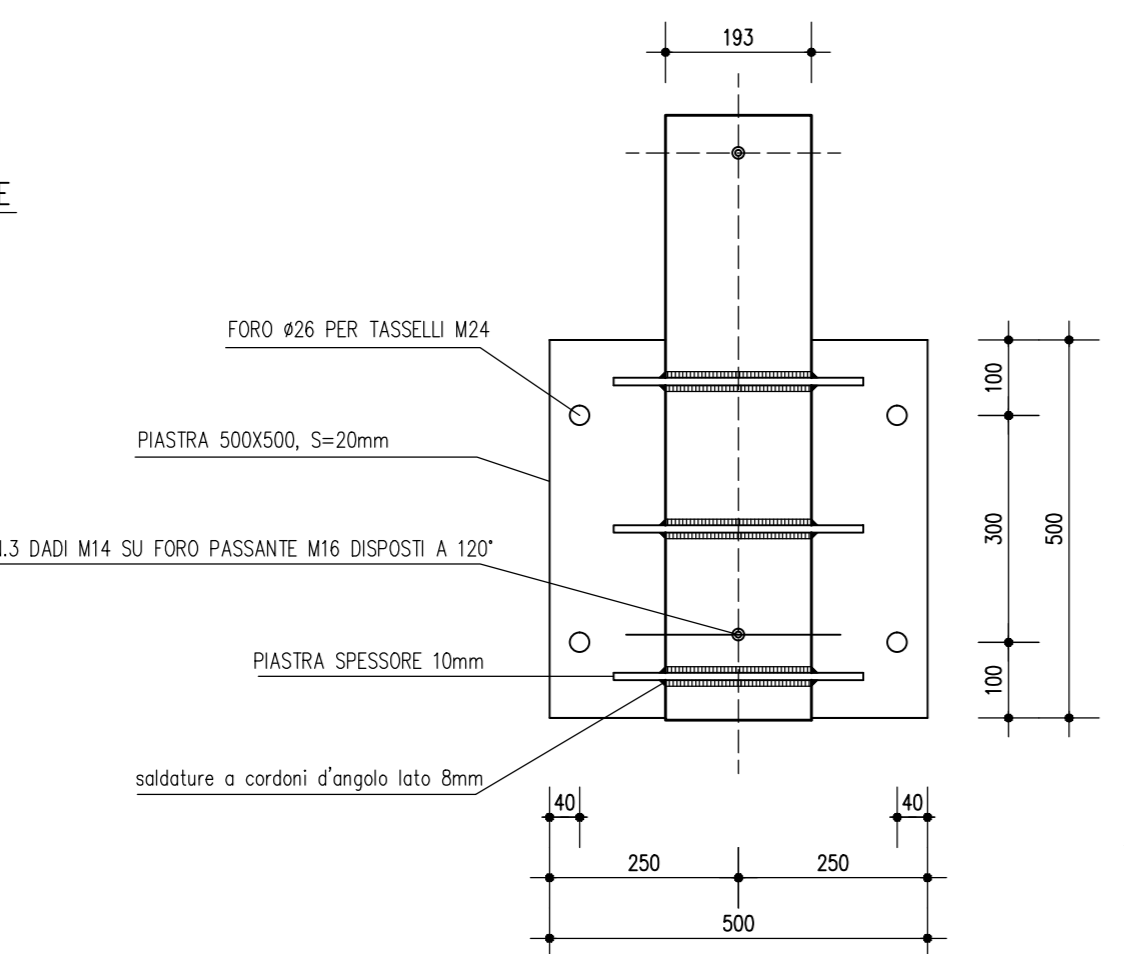


**PALI DI ILLUMINAZIONE IN CORRISPONDENZA DI OPERA D'ARTE
ELEMENTO DI SUPPORTO**
(scala 1:10)

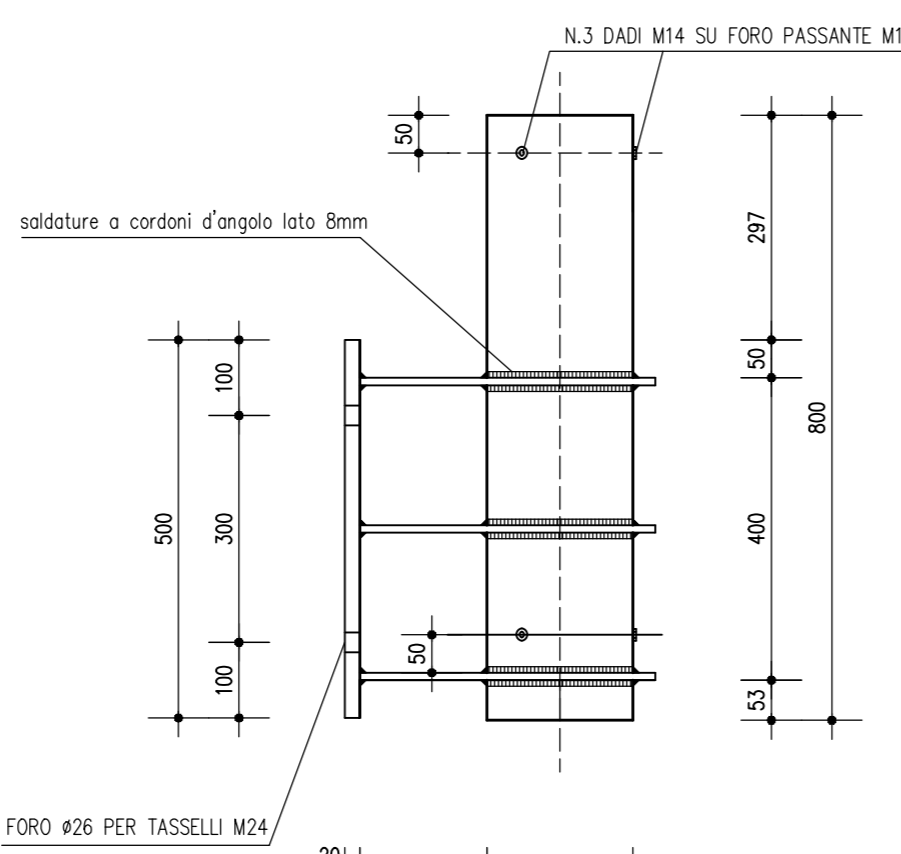
SEZIONE TIPOLOGICA



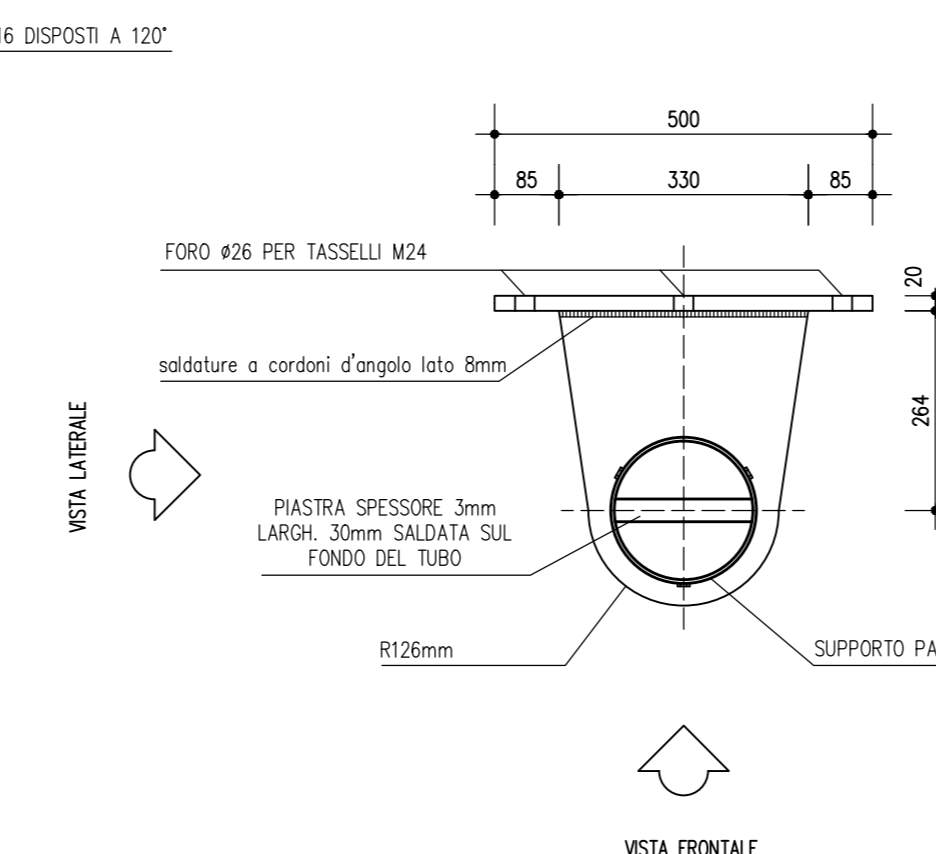
VISTA FRONTALE



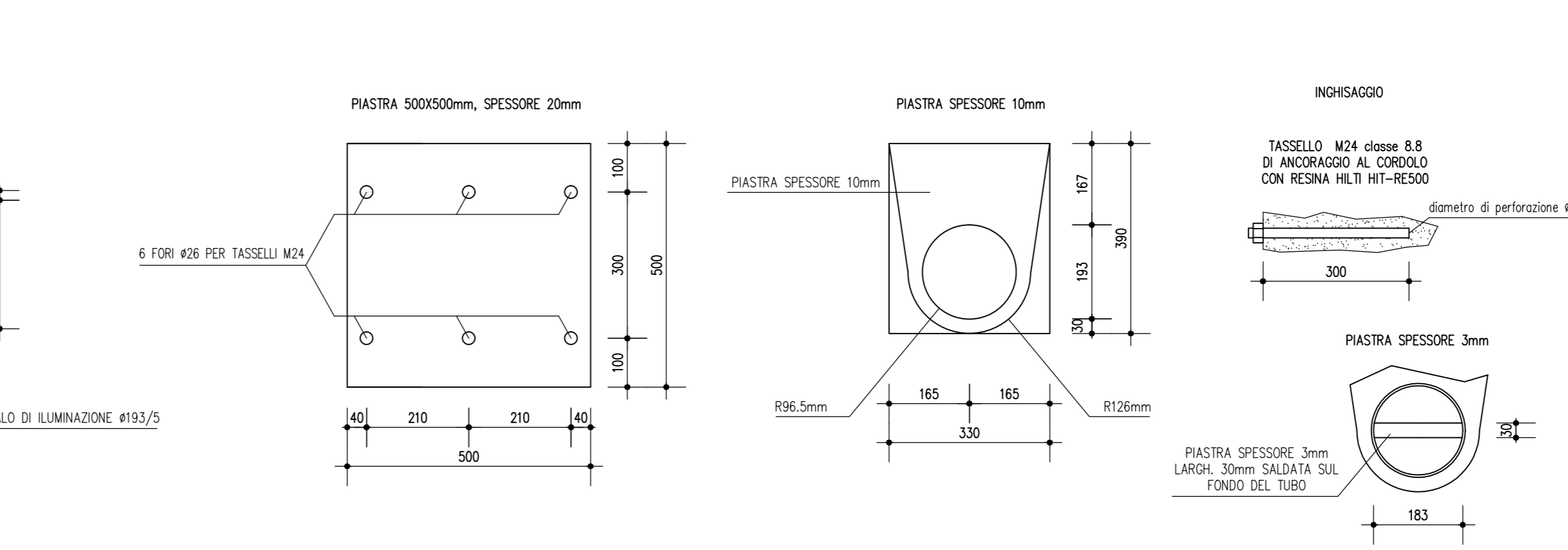
VISTA LATERALE



PIANTA



PARTICOLARI COSTRUTTIVI



LABORATI DI RIFERIMENTO	
DESCRIZIONE	CODICE

NOTE

- TUTTE LE MISURE SONO ESPRESSE IN CENTIMETRI
- GLI ANGOLI DI PIEGATURA E POSIZIONAMENTO DELLE BARRE SONO ESPRESI IN GRADI SESSADECMALI
- DIAMETRO MANDRINO DI PIEGATURA BARRE:
 - φ ≤ 16mm = 4°
 - φ > 16mm = 7°
- LE DIMENSIONI INDICATE PER LA SAGOMA DELLE BARRE SONO QUELLE ESTERNE MASSIME (SALVO DIVERSA INDICAZIONE SPECIFICA)

LEGENDA

Numero	Descrizione
1	n.6 staffe ø8 L=504cm
2	n.4 staffe ø8 L=164cm
3	n.2 staffe ø8 L=272cm
4	n.8 staffe ø8 L=372cm
5	n.4 staffe ø8 L=469cm
6	n.6 staffe ø8 L=472cm
7	n.2 staffe ø8 L=354cm
8	n.11 ø10/10 L=42-82cm
9	n.11 ø10/10 L=42-82cm
10	n.4 staffe ø8 L=469cm
11	n.11 ø10/10 L=42-82cm
12	n.6 staffe ø8 L=472cm

CARATTERISTICHE DEI MATERIALI

PER CARATTERISTICHE DEI MATERIALI VEDERE ELABORATO: 0 - PARTE GENERALE 00 - GENERALE 00001 - ELABORATI GENERALI 00002 - ELABORATI TIPOLOGICI 00003 - PRESCRIZIONI MATERIALI E NOTE GENERALI CODICE 85953 04 EL E 11 00 001 00 00 006 00

CONCESSIONARIA
SOCIETA' DI PROGETTO
BREBEM SPA

CUP E31B0500390007

**COLLEGAMENTO AUTOSTRADALE
DI CONNESSIONE TRA LE CITTA' DI
BRESCIA E MILANO**

PROCEDURA AUTORIZZATIVA D. LGS 163/2006
DELIBERA C.I.P.E. DI APPROVAZIONE DEL PROGETTO DEFINITIVO N° 19/2016

**INTERCONNESSIONE A35-A4
PROGETTO ESECUTIVO**

**0-PARTE GENERALE
00-GENERALE
00002 - ELABORATI TIPOLOGICI
FONDAZIONI PALI DI ILLUMINAZIONE
CARPENTERIA ED ARMATURA**

PROGETTAZIONE: **interconnessione** S.p.A.
VERIFICA: **interconnessione** S.p.A.

IL PROGETTISTA RESPONSABILE INTERAZIONE
PRESCRIZIONI SPECIFICHE
INTERCONNESSIONE S.p.A.
C.A.P. 37139 - VIA S. GIUSEPPE 10
Ordine degli Ingegneri di Padova N. 631

IN DIRETTORE TECNICO
INTERCONNESSIONE S.p.A.
C.A.P. 37139 - VIA S. GIUSEPPE 10
Ordine degli Ingegneri di Padova N. 631

I.D.		IDENTIFICAZIONE ELABORATO										DATA		
04	CP	E	I	11	00	002	00	00	015	00	A	00	00	00
66133														

ELABORAZIONE PROGETTUALE

PROGETTISTA	DESCRIZIONE	DATA	REDAZIONE	DATA	EDIPRODOTTORE	DATA	APPROVATO	DATA
PAZIENTI INGENGNERI S.p.A.								

IL CONCESSIONARIO
SOCIETA' DI PROGETTO
BREBEM SPA