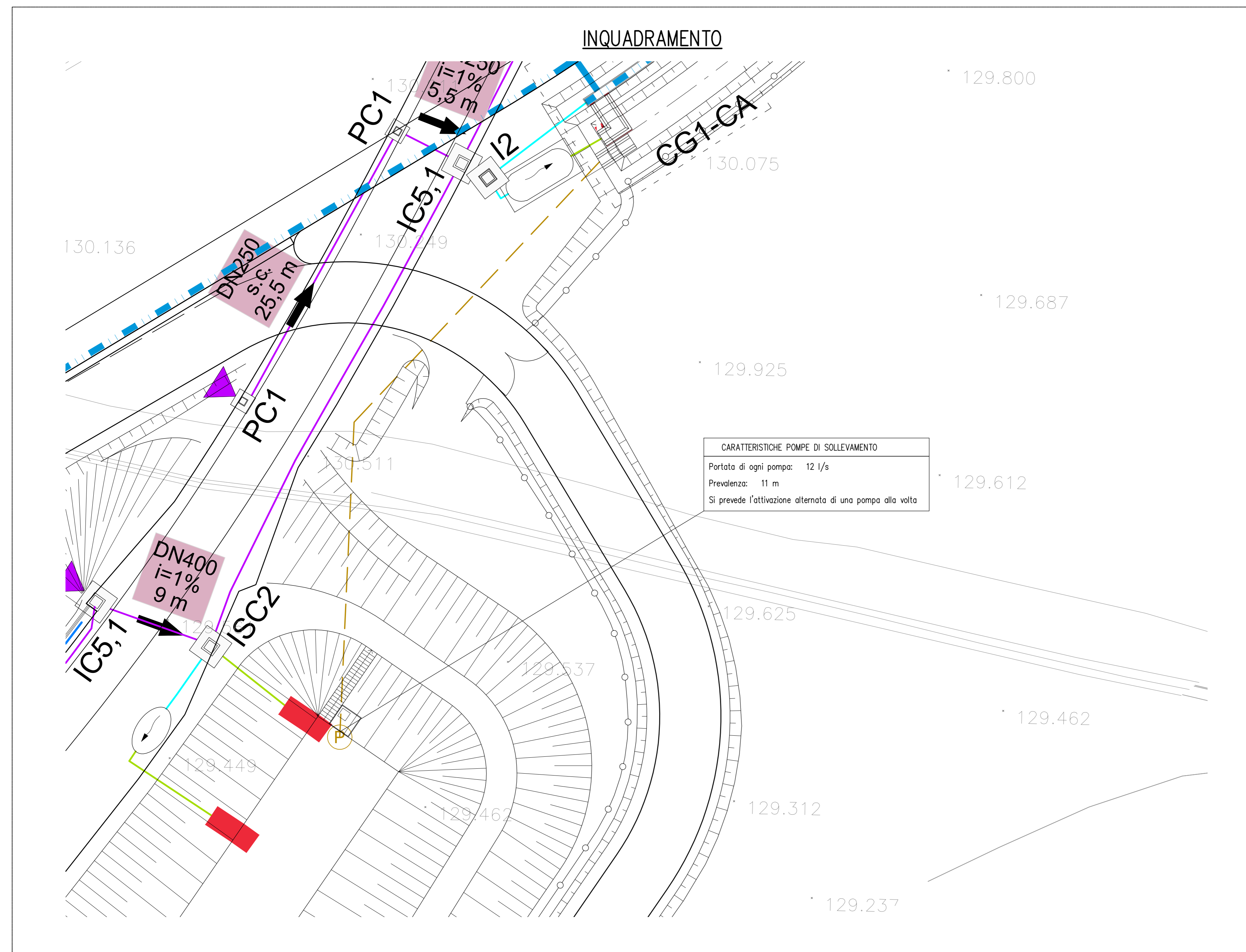
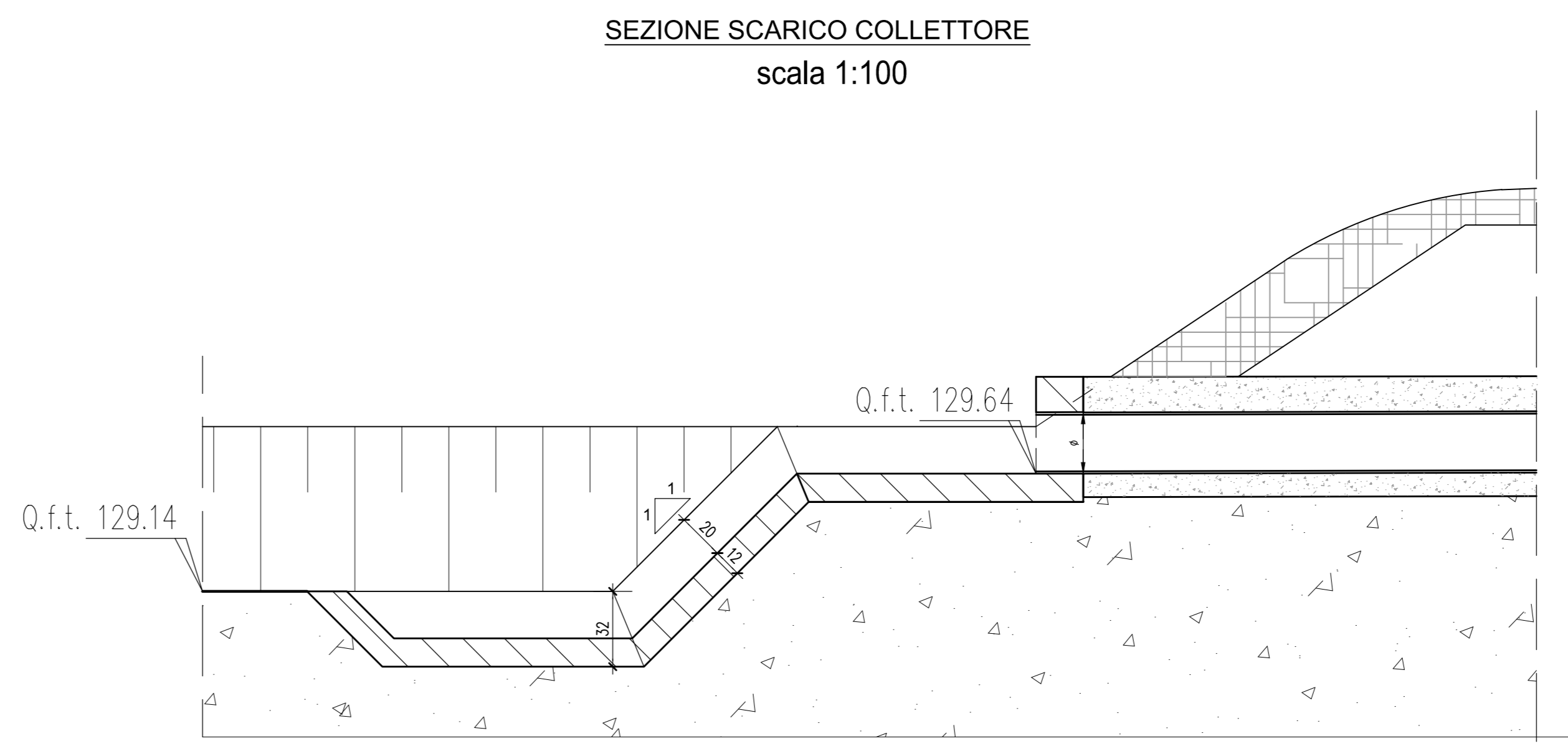


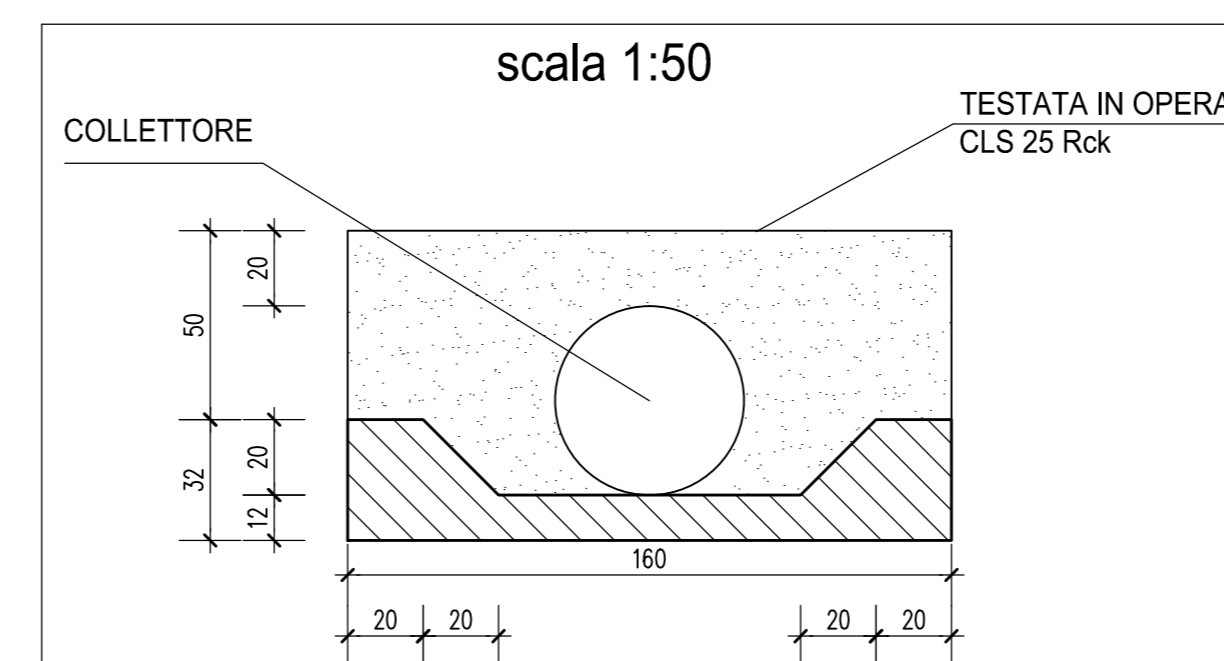
IMPIANTO DI SOLLEVAMENTO BACINI DISPERDENTI



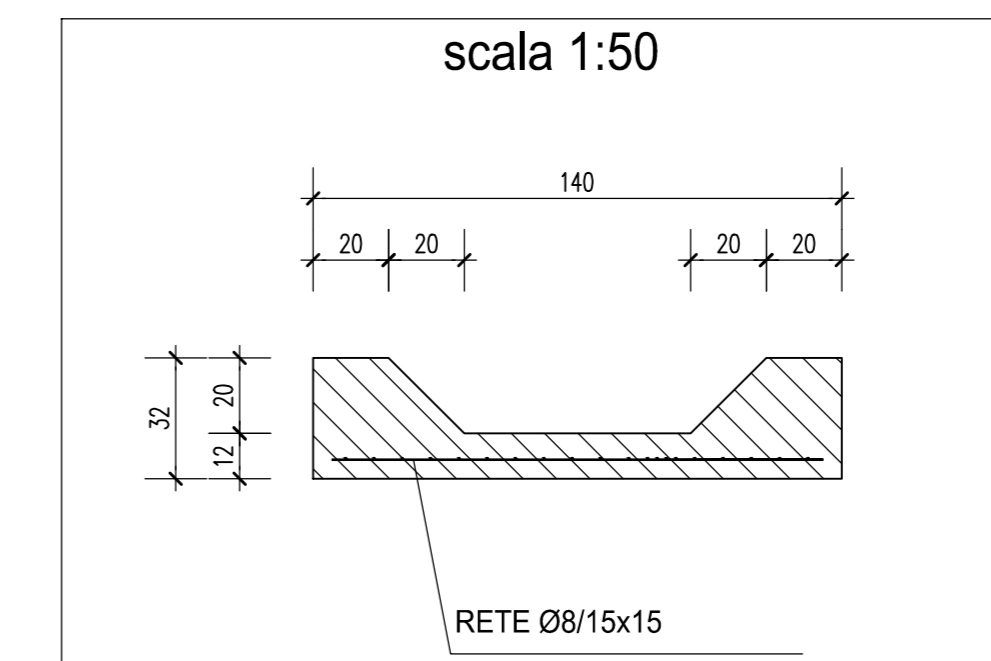
SCARICO COLLETTORE



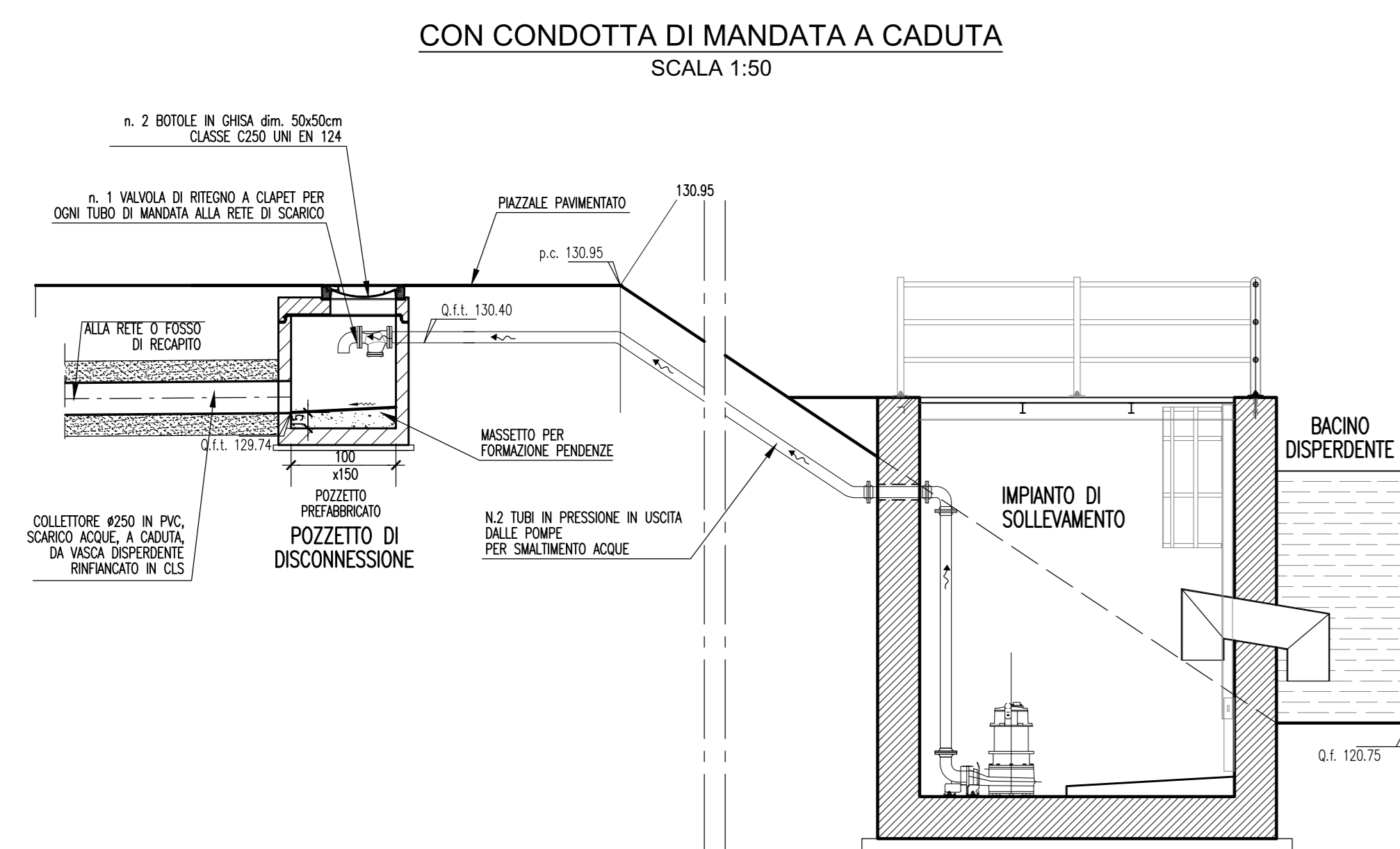
VISTA TESTATA USCITA COLLETTORE



ELEMENTO DI SCOLO E RIVESTIMENTO FOSSO R1



POZZETTI DI DISCONNESSIONE

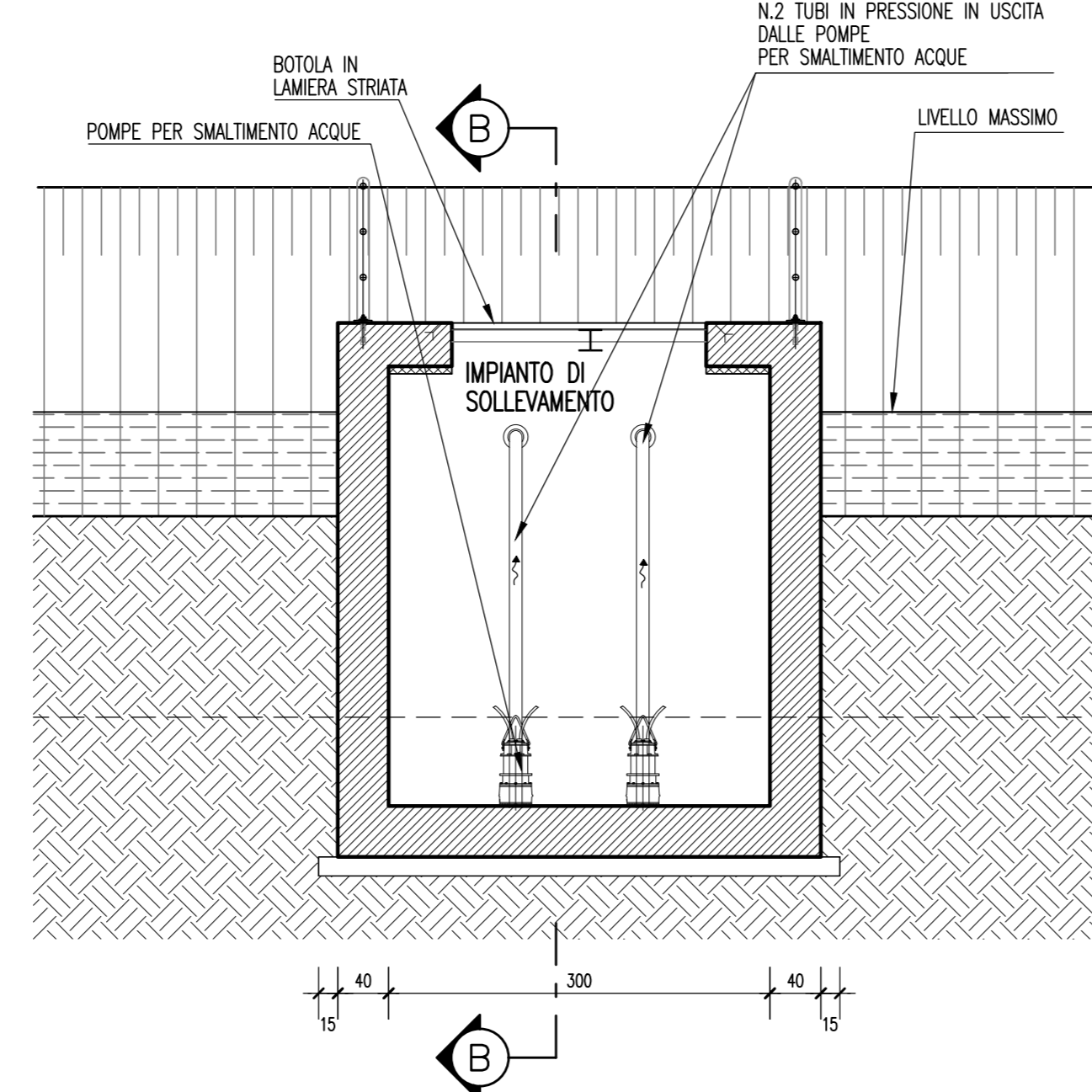


BOTOLE DI CHIUSURA IMPIANTO DI SOLLEVAMENTO

Le botole e le relative strutture metalliche di sostegno devono essere dimensionate per un carico pari a 4kN/m².
 Il manto esterno è costituito da lamiera striata di spessore 8mm

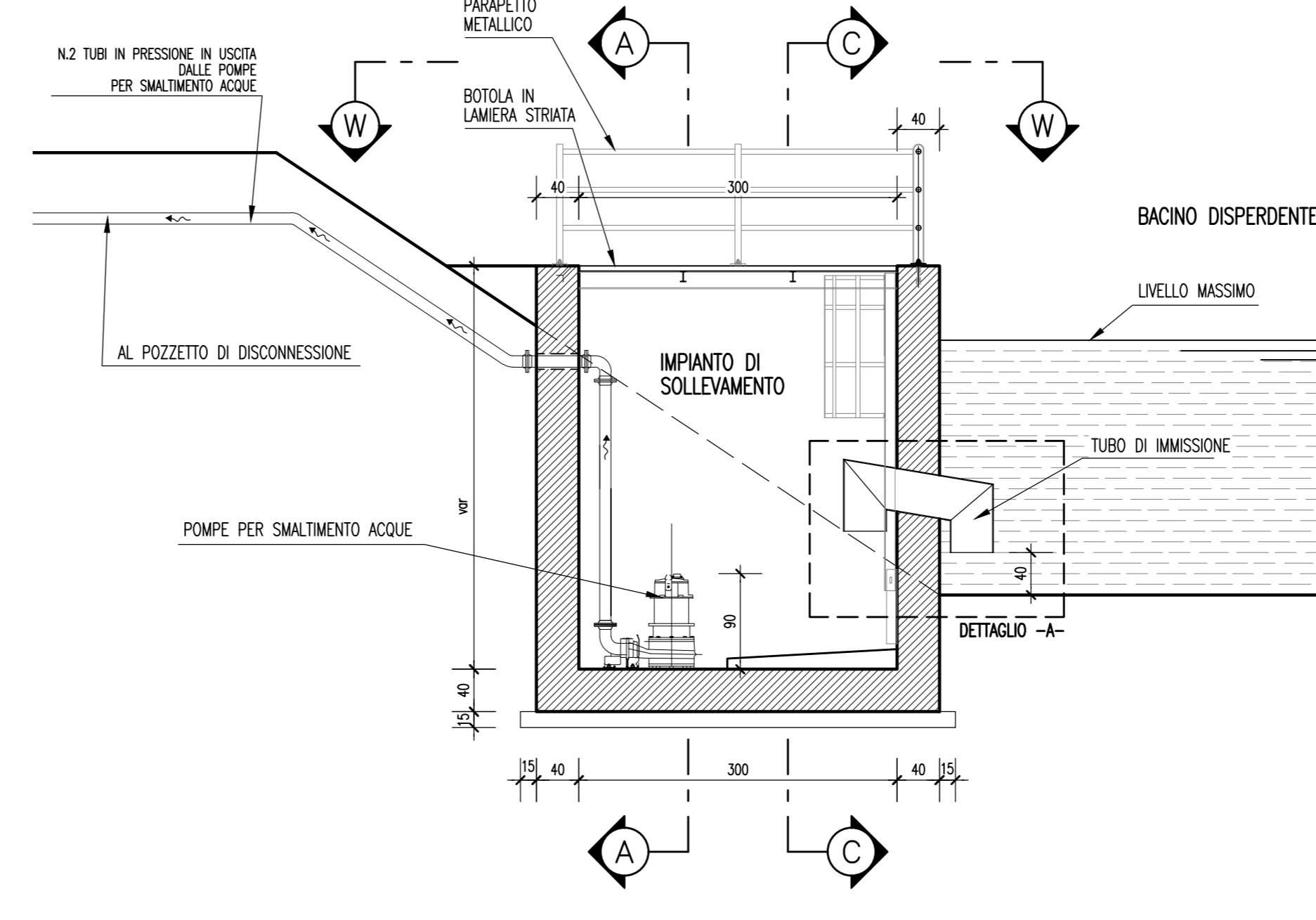
SEZIONE A-A

SCALA 1:50



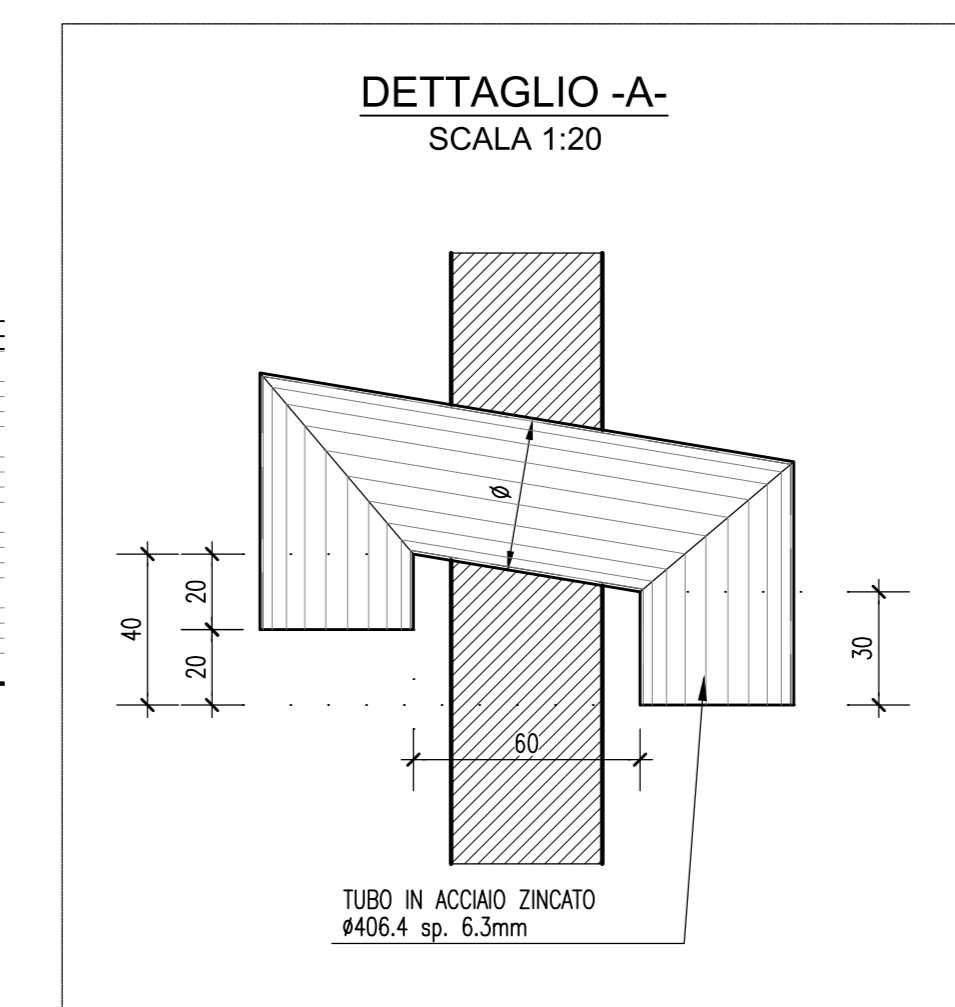
SEZIONE B-B

SCALA 1:50



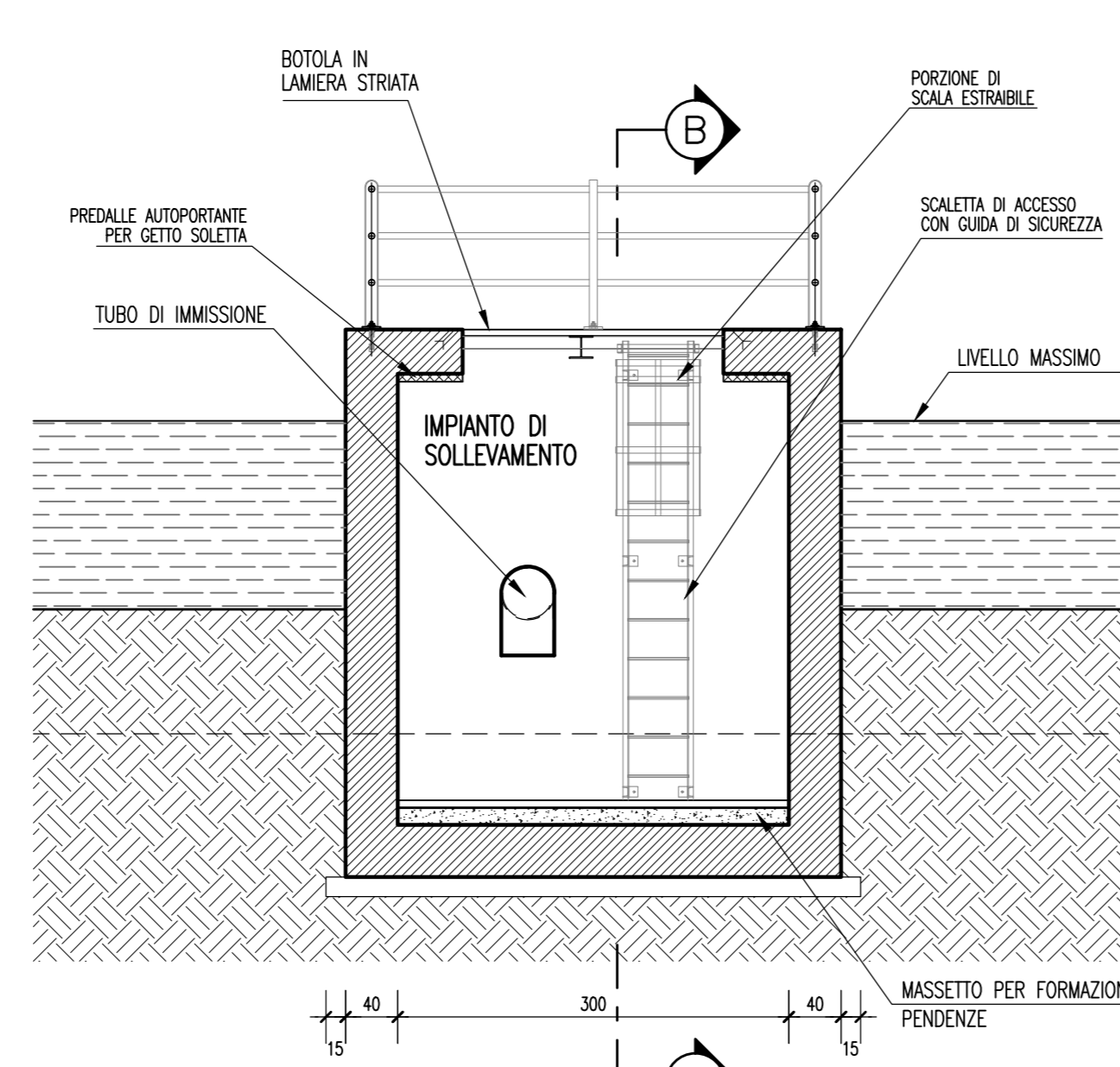
DETTAGLIO A-A

SCALA 1:20



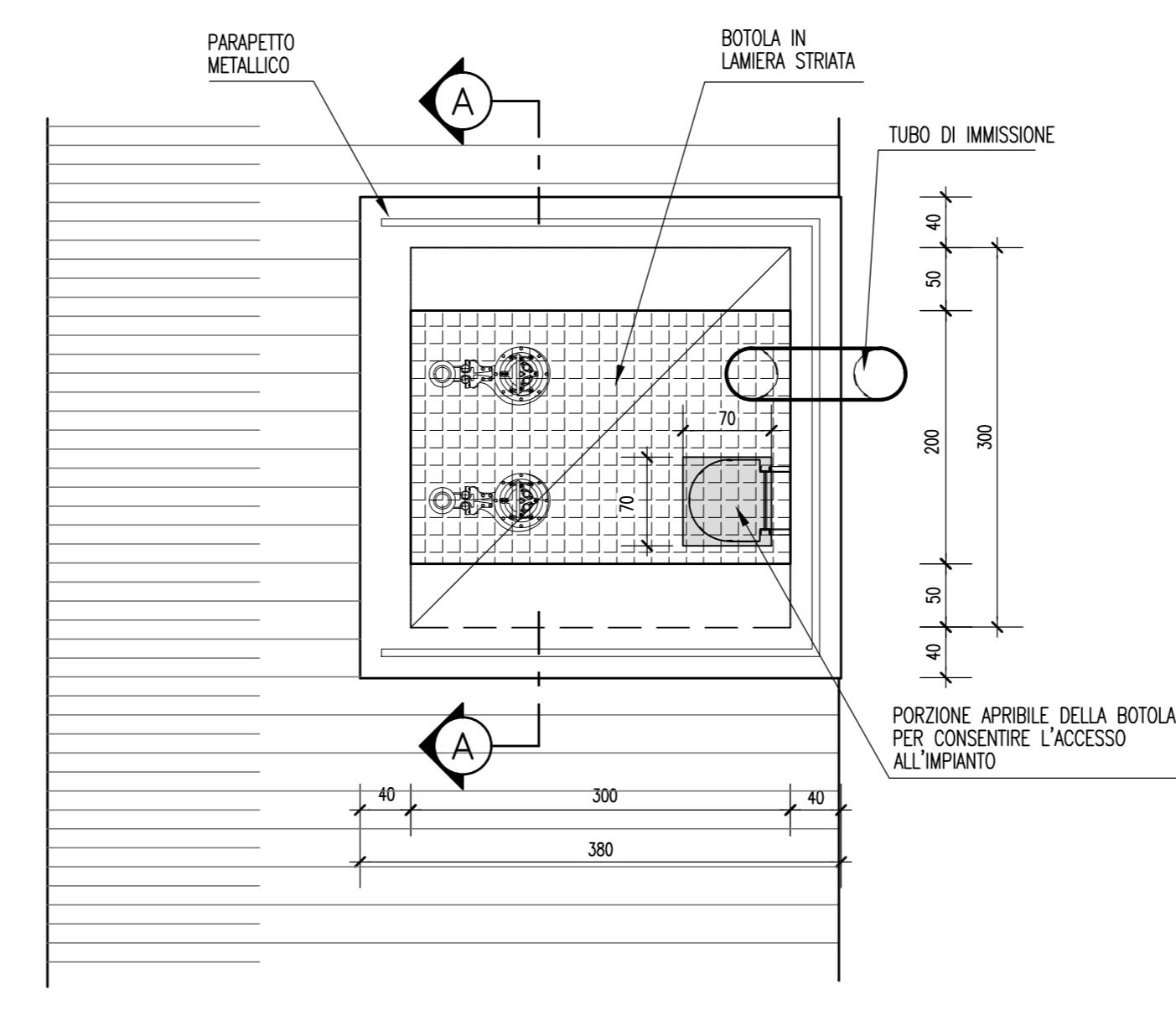
SEZIONE C-C

SCALA 1:50



SEZIONE W-W

SCALA 1:50



ELABORATI DI RIFERIMENTO

DESCRIZIONE CODICE

NOTE

LE MISURE SONO ESPRESSE IN CENTIMETRI
 LE QUOTE ALTIMETRICHE SONO ESPRESSE IN METRI S.L.M.
 NELLA POSA DELLE CANLETTE PREFABBRICATE SI DOVRANNO ADOTTARE I SISTEMI DI IMPERMEABILIZZAZIONE DEI GIUNTI PREVISTI DAL SISTEMA DI PREFABBRICAZIONE DELLE STESSA

LEGENDA

CARATTERISTICHE DEI MATERIALI

CONGLOMERATO CEMENTIZIO PER FONDAZIONI (SCATOLARI e MURI)

- Classe di esposizione ambientale: XC2 (UNI 11104)
- Resistenza minima: CLASSE C28/35
- Contenuto minimo di cemento: 322 daN/m³
- Classe di consistenza: S4
- Diametro massimo degli aggregati: 32 mm

CONGLOMERATO CEMENTIZIO PER ELEVAZIONI (SCATOLARI e MURI)

- Classe di esposizione ambientale: XC4-XD1-XF1 (UNI 11104)
- Resistenza minima: CLASSE C32/40
- Contenuto minimo di cemento: 350 daN/m³
- Classe di consistenza: S4
- Diametro massimo degli aggregati: 32 mm

CONGLOMERATO CEMENTIZIO PER ELEMENTI DI RACCORDO SEZIONI IDRAULICHE

- Classe di esposizione ambientale: XC2 (UNI 11104)
- Resistenza minima: CLASSE C28/35
- Contenuto minimo di cemento: 322 daN/m³
- Classe di consistenza: S4
- Diametro massimo degli aggregati: 32 mm

CONGLOMERATO CEMENTIZIO PER RINFIANCO TUBI

- Resistenza minima: CLASSE C20/25
- Contenuto minimo di cemento: 280 daN/m³
- Classe di consistenza: S3
- Diametro massimo degli aggregati: 32 mm

ACCIAIO PER CONGLOMERATO CEMENTIZIO ARMATO

- Tipo : B450C
- Limite di snervamento: fy>450 N/mm²
- Limite di rottura: ft>540 N/mm²
- Copriferro nominale: Cnom=Cmin+h = 40 mm + 5 mm
- Copriferro minimo: Cmin=40 mm
- Tolleranza: h=5 mm

CONCEDENTE
 CONCESSIONARIA
COLLEGAMENTO AUTOSTRADALE DI CONNESSIONE TRA LE CITTÀ DI BRESCIA E MILANO
 PROCEDURA AUTORIZZATIVA D. LGS 163/2006
 DELIBERA C.I.P.E. DI APPROVAZIONE DEL PROGETTO DEFINITIVO N° 19/2016
INTERCONNESSIONE A35-A4
PROGETTO ESECUTIVO
 OO - GENERALE
 I1 - INTERCONNESSIONE A35-A4
 00002 - ELABORATI TIPOLOGICI
IMPIANTO DI SOLLEVAMENTO BACINI DISPERDENTI
 CARPENTERIA
 PROGETTAZIONE: **interconnessione**
 IL PROGETTA RESPONSABILE INTEGRAZIONE PROIEZIONE SPECIALE: **MIRSA PIZZOTTI & C. S.p.A.**
 IN DIRETTORE TECNICO: **MIRSA PIZZOTTI & C. S.p.A.**
 I.C. 66136 04 CP E I1 00 002 00 00 017 00 A 00
 ELABORAZIONE PROGETTUALE: **IL PROGETTISTA**
 REVISIONE: **IL CONCESSIONARIO**