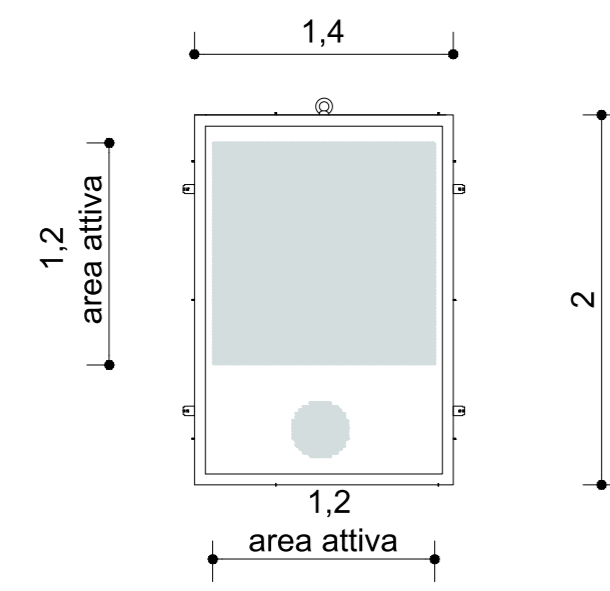
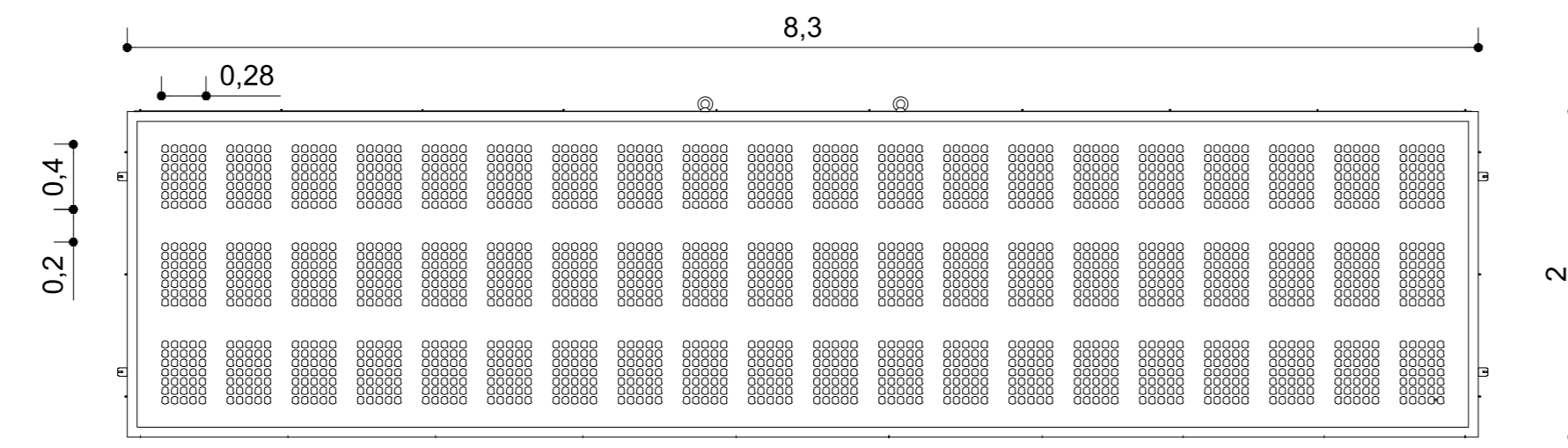


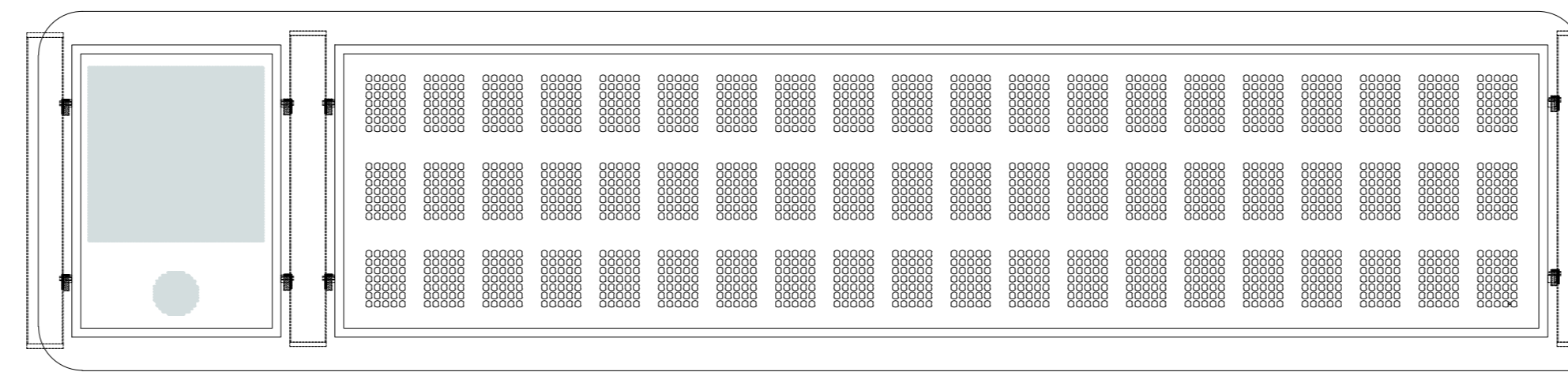
**PARTICOLARE PANNELLO
PITTOGRAMMA
SCALA 1:50**



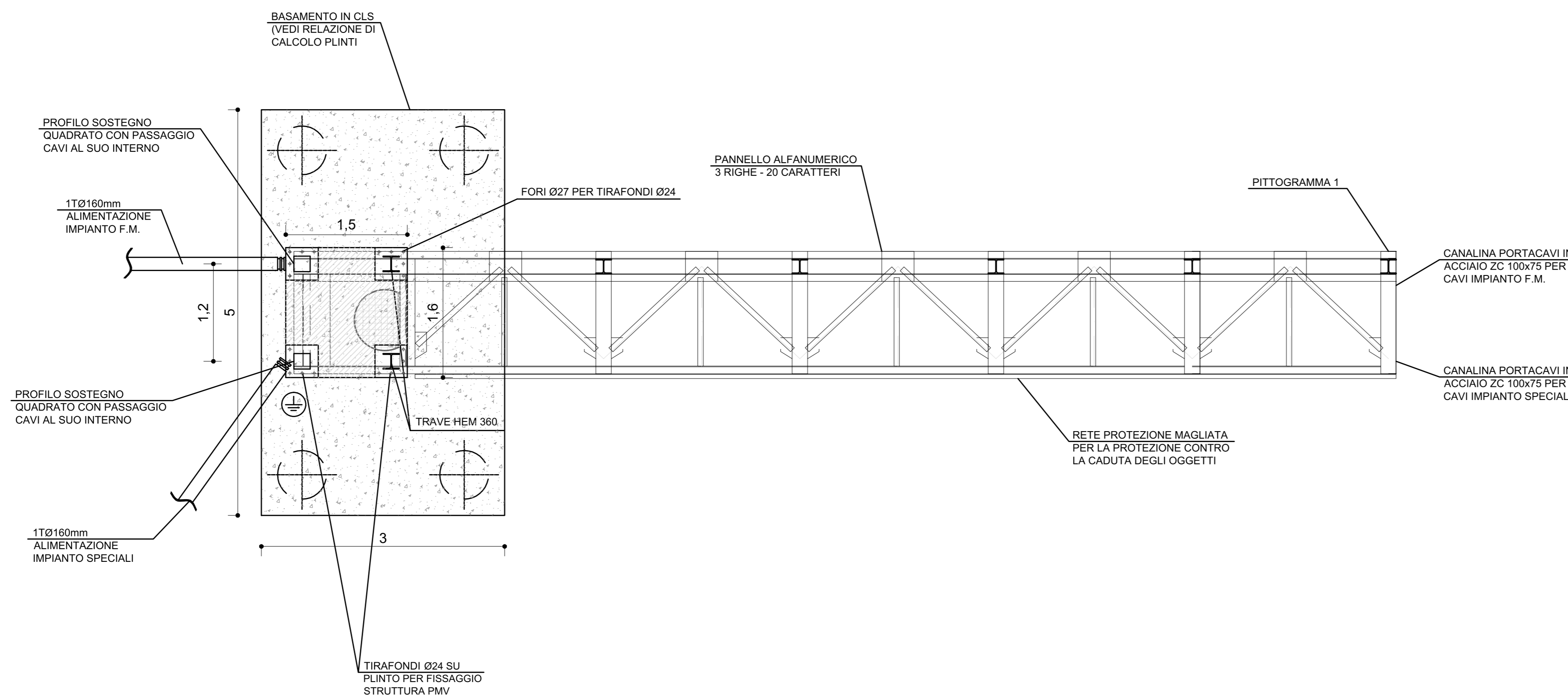
**PARTICOLARE PANNELLO
ALFANUMERIC
3 RIGHE - 20 CARATTERI
SCALA 1:50**



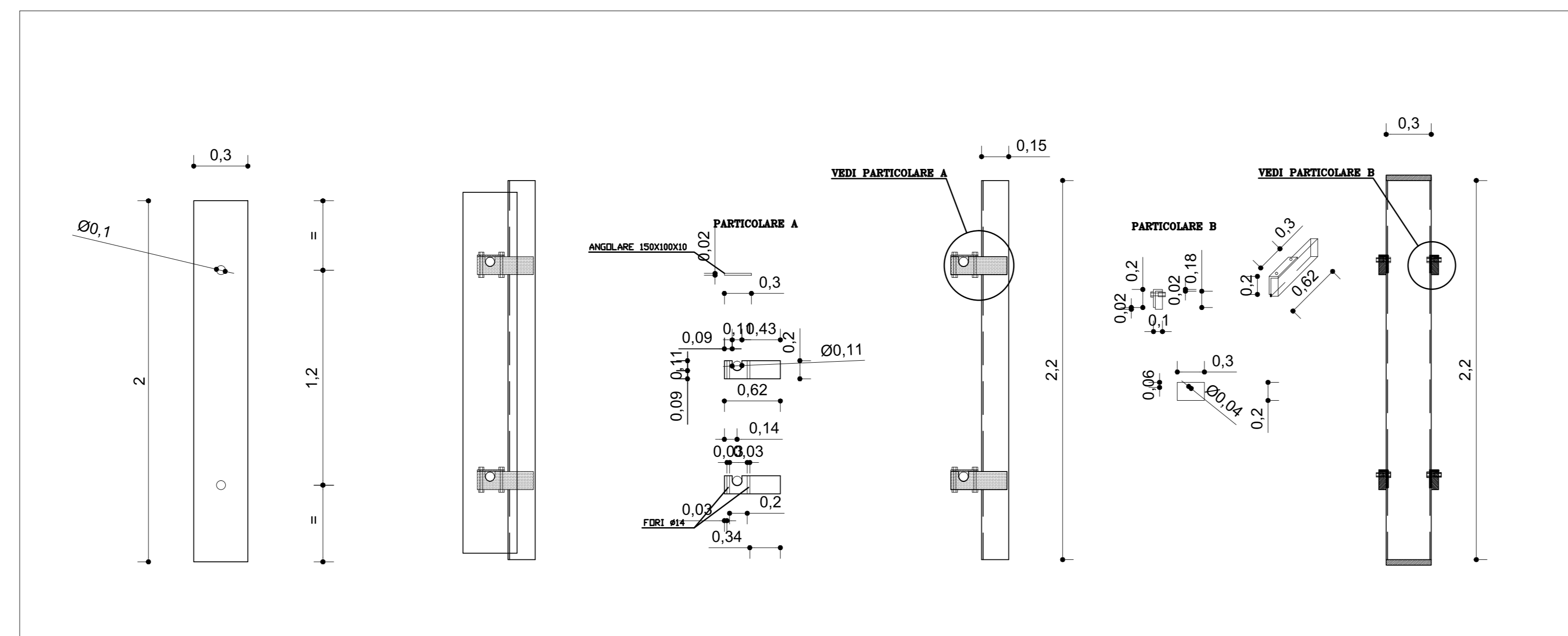
**VISTA FRONTALE DI INSIEME PMV
SCALA 1:50**



**PLANIMETRIA PANNELLO MESSAGGIO VARIABILE IN ITINERE
SCALA 1:50**



**PARTICOLARI DI FISSAGGIO PANNELLI
SCALA 1:50**



ELABORATI DI RIFERIMENTO

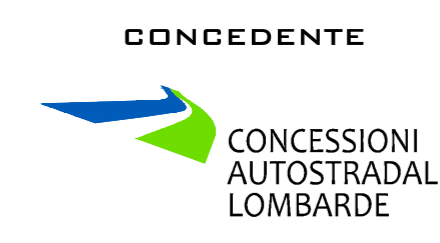
DESCRIZIONE

CODICE

NOTE

CARATTERISTICHE DEI MATERIALI

- PER CARATTERISTICHE DEI MATERIALI VEDERE ELABORATO :
0-PARTE GENERALE / 00-GENERALE / 00001-ELABORATI GENERALI
PRESCRIZIONI MATERIALI E NOTE GENERALI
CODICE - 00000 - 00 00 0 00 00000 00 00 000 00



CUP E31B05000390007

**COLLEGAMENTO AUTOSTRADALE
DI CONNESSIONE TRA LE CITTA' DI
BRESCIA E MILANO**

PROCEDURA AUTORIZZATIVA D. LGS 163/2006
DELIBERA C.I.P.E. DI APPROVAZIONE DEL PROGETTO DEFINITIVO N° 19/2016

**INTERCONNESSIONE A35-A4
PROGETTO ESECUTIVO**

**0-PARTE GENERALE
00-GENERALE**

00002 - ELABORATI GENERALI

IMPIANTI SPECIALI E TELECOMUNICAZIONE

INSTALLAZIONE PANNELLI A MESSAGGIO VARIABILE IN ITINERE - TAVOLA 2/2

PROGETTAZIONE:

VERIFICA:



IL PROGETTISTA RESPONSABILE INTEGRAZIONE
PRESTAZIONI SPECIALISTICHE
IMPRESA PIZZAROTTI e C. S.p.A.
Via M. Inghilterra 12
00187 Roma

IN DIRETTORE TECNICO
IMPRESA PIZZAROTTI e C. S.p.A.
Via Inghilterra 12
00187 Roma

| I.D. | | IDENTIFICAZIONE ELABORATO | | | | | | | | | | PROG. | | DATA | |
|-------|--------|---------------------------|--------|------|-------|-------------|----------|-------|-------------|-------|------|-------|------|---------|-------------|
| ENTR. | TITOLO | CATEG. | CLASSE | DATA | OPERA | PROG. OPERA | TRATTATO | PART. | PART. DOCC. | STATO | REV. | PROG. | DATA | REDACTO | STATO |
| 66142 | 04 | CP | E | I | 11 | 00 | 002 | 00 | 00 | 021 | 00 | A | 00 | | LUGLIO 2016 |

| ELABORAZIONE PROGETTUALE | | REVISIONE | | | | | |
|--------------------------|-------------|-----------|----------|------------|-------------|---------|-----------|
| N. REV. | DESCRIZIONE | DATA | REDACTO | DATA | CONTROLLATO | DATA | APPROVATO |
| A | 00 | EMESIONE | 20070916 | PIZZAROTTI | 20070916 | MAZZOLI | 20070916 |

IL CONCESSIONARIO
CONCESSIONARI AUTOSTRADALI LOMBARDE

IL CONCESSIONARIO
SOCIETA' DI PROGETTO BREBEMI SPA
Societa' di Progetto
Brebemi SpA

IL PRESENTE DOCUMENTO NON POTRA' ESSERE COPIATO, RIPRODOTTO O ALTAMENTE PUBBLICATO, IN TUTTO O IN PARTE, SENZA IL CONSENSO SCRITTO DELLA SIP BREBEMI S.P.A. CON UTILIZZO NON AUTORIZZATO SANC. PENALE A MONA DI LEGGE.
THIS DOCUMENT MAY NOT BE COPIED, REPRODUCED OR PUBLISHED, EITHER IN PART OR IN ITS ENTIRETY, WITHOUT THE WRITTEN PERMISSION OF SIP BREBEMI S.P.A. UNAUTHORIZED USE WILL BE PROSECUTED BY LAW.