

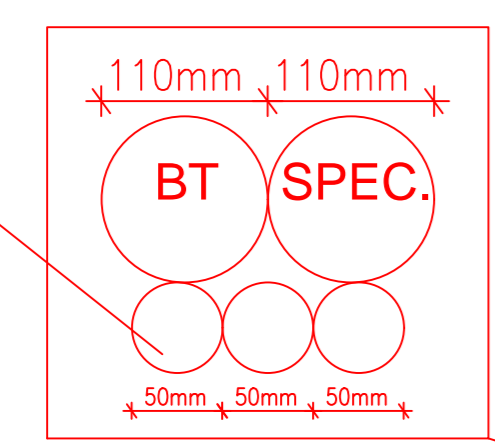
LEGENDA

Simbolo	Descrizione	Simbolo	Descrizione
	Cavidotto lato nord 1x3x50mm + 2x110mm		Doppio tubo Ø 50 in acciaio zincato
	Cavidotto di nuova fornitura 2x110mm		Pozzetto in CLS con chiusura in ghisa dimensioni 800x800x800 mm
	Impianto illuminazione in galleria di nuova fornitura		Palo illuminazione 10,0 m con sbraccio 2,0 m armatura stradale SAP 250W
	Impianto illuminazione in galleria esistente		Palo illuminazione 10,0 m con sbraccio 2,0 m armatura stradale SAP 150W
	Pozzetto in CLS per fibra ottica con chiusura in ghisa 4 petali dim. 1250x800x800 mm		Palo illuminazione 10,0 m con sbraccio 2,0 m armatura stradale esistente con lampada SAP da 100 watt da adeguare a lampada SAP da 250 watt
	Proiettore con ottica simmetrica SAP 100W staffato a soffitto		Palo illuminazione 10,0 m con sbraccio 2,0 m armatura stradale esistente con lampada SAP da 70 watt da adeguare a lampada SAP da 150 watt
	Palo illuminazione 10,0 m con sbraccio 2,6 m armatura stradale a LED 23070m-200W		Delineatore modulare di curva con lampada a LED
	Palo illuminazione 10,0 m con sbraccio 2,6 m armatura stradale a LED 16400m-127W		Palo illuminazione 18,0 m con X proiettori Full CUT-OFF a leduli metallici 2x36000m-2x400W
	Cavidotto per fibra ottica 1x3x50mm esistente		Palo illuminazione 10,0 m con sbraccio 2,0 m armatura stradale a LED 17039m-168W
	Cavidotto esistente		Palo illuminazione 10,0 m con sbraccio 2,0 m armatura stradale a LED 14393m-123W
	Cavidotto di nuova fornitura 2x110mm		Cavidotti 1x3x50 + 2x110 in bauletto in C.A.
	tubazione staffata lungo spartitraffico per alimentazione antinebbia in itinere		Cavidotto 2x110 in bauletto in C.A. con ispezioni ogni 50m

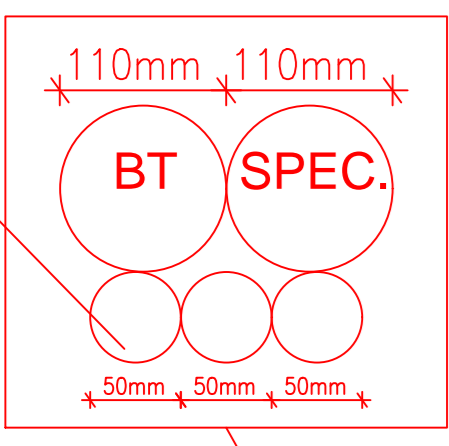
IMPIANTO	TIPO DI CAVO	FORMAZIONE
TVCC DOME SOTTOPASSO SL67	1 CAVO FIBRA OTTICA MM	8 F.O.

IMPIANTO	TIPO DI CAVO	FORMAZIONE
TVCC (FISSE E DOME) PIAZZALE	FIBRA OTTICA MM	8 F.O.

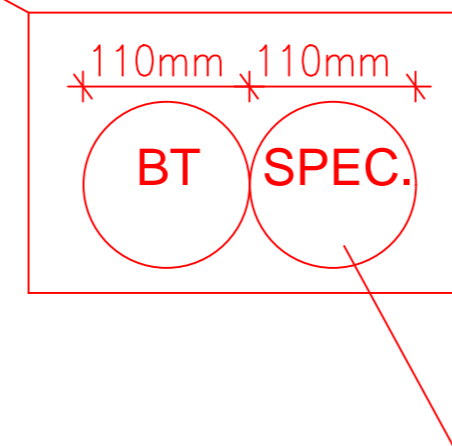
IMPIANTO	TIPO DI CAVO	FORMAZIONE
DORSALE TRASMISSIONE DATI	FIBRA OTTICA SM	48 F.O.



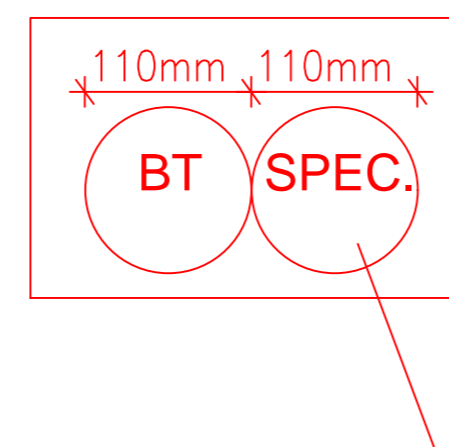
IMPIANTO	TIPO DI CAVO	FORMAZIONE
DORSALE TRASMISSIONE DATI	FIBRA OTTICA SM	48 F.O.



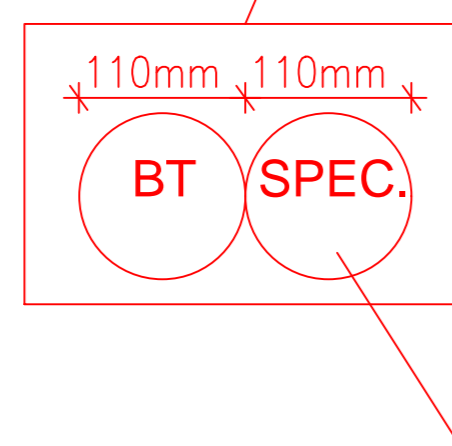
IMPIANTO	TIPO DI CAVO	FORMAZIONE
TVCC DOME SOTTOPASSO SL67	FIBRA OTTICA MM	8 F.O.



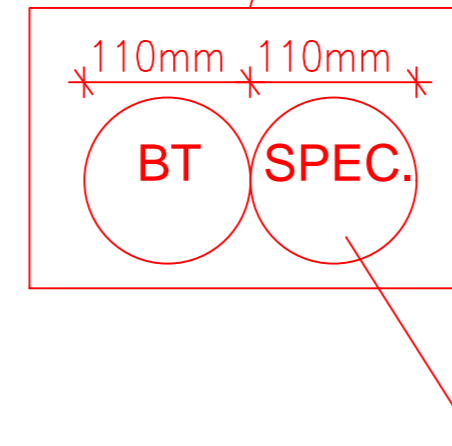
IMPIANTO	TIPO DI CAVO	FORMAZIONE
DORSALE TRASMISSIONE DATI	FIBRA OTTICA SM	48 F.O.



IMPIANTO	TIPO DI CAVO	FORMAZIONE
TVCC FISSE SOAX1	2 CAVI FIBRA OTTICA MM	8 F.O.



IMPIANTO	TIPO DI CAVO	FORMAZIONE
TVCC (FISSE E DOME) PIAZZALE	FIBRA OTTICA MM	8 F.O.

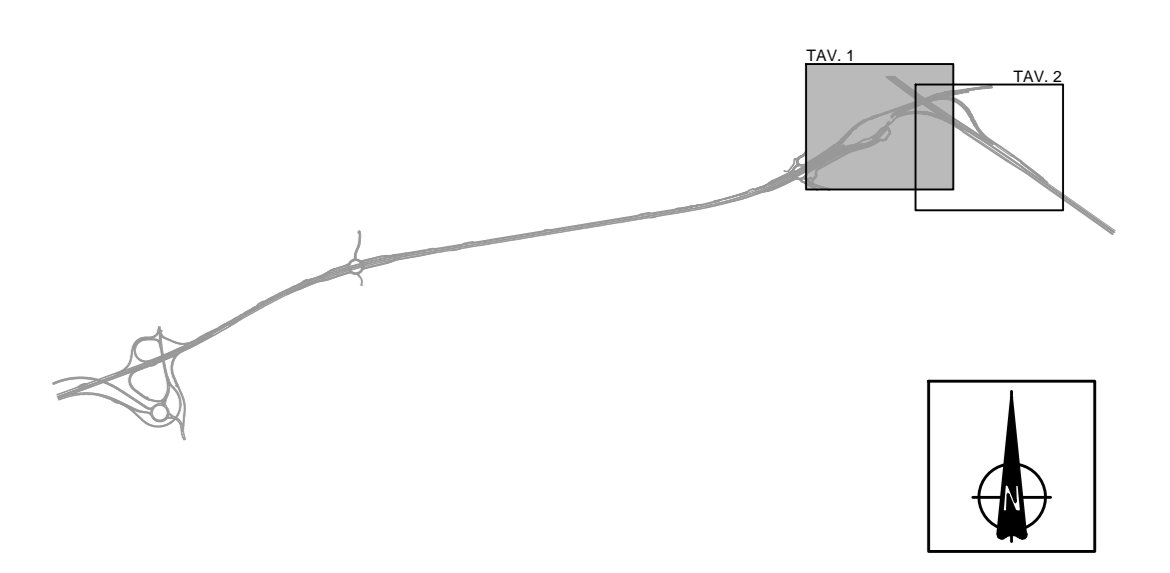


IMPIANTO	TIPO DI CAVO	FORMAZIONE
DORSALE TRASMISSIONE DATI	FIBRA OTTICA SM	48 F.O.

Per il dettaglio fare riferimento alla tavola specifica

NOTE

QUADRO DI UNIONE



CONCEDENTE: CONCESSIONARI AUTOSTRADALI LOMBARDE

CONCESSIONARIA: SOCIETA' DI PROGETTO BREBEMI SPA

CUP E31B05000390007

COLLEGAMENTO AUTOSTRADALE DI CONNESSIONE TRA LE CITTÀ DI BRESCIA E MILANO

PROCEDURA AUTORIZZATIVA D. LGS 163/2006
DELIBERA C.I.P.E. DI APPROVAZIONE DEL PROGETTO DEFINITIVO N° 19/2016

INTERCONNESSIONE A35-A4 PROGETTO ESECUTIVO

I - INTERCONNESSIONE
11 - INTERCONNESSIONE A35 - A4
11AX2-IMPIANTI DI LINEA-INTERCONNESSIONE A35-A4 DA PROG. 5+060
IMPIANTI SPECIALI DI LINEA
PLANIMETRIA

PROGETTAZIONE: **interconnessione** s.p.a.

PROGETTA RESPONSABILE INTEGRAZIONE PROGETTO ESECUTIVO: **INGENIERIA PROGETTA & C. S.p.A.**

VERIFICA: **INGENIERIA PROGETTA & C. S.p.A.**

ELABORAZIONE PROGETTUALE: **INGENIERIA PROGETTA & C. S.p.A.**

REVISIONE: **INGENIERIA PROGETTA & C. S.p.A.**

IL CONCESSIONARIO: **SOCIETA' DI PROGETTO BREBEMI SPA**