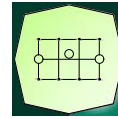


CONCEDENTE



CONCESSIONARIA



SOCIETÀ DI PROGETTO
BREBEMI SPA

CUP E31B05000390007

COLLEGAMENTO AUTOSTRADALE DI CONNESSIONE TRA LE CITTA' DI BRESCIA E MILANO

PROCEDURA AUTORIZZATIVA D. LGS 163/2006
DELIBERA C.I.P.E. DI APPROVAZIONE DEL PROGETTO DEFINITIVO N° 19/2016

INTERCONNESSIONE A35-A4 PROGETTO ESECUTIVO

I - INTERCONNESSIONE

II - INTERCONNESSIONE A35-A4

II AX2-IMPIANTI DI LINEA-INTERCONNESSIONE A35-A4 DA PROG. 5+060
IMPIANTI SPECIALI DI LINEA SVINCOLO SVAX2(RAMI BB-BS,BS-BB,
BS-RO,RO-BS) E SOTTOPASSO SOAX1 - QUADRO IMPIANTI SPECIALI

PROGETTAZIONE:



VERIFICA :

IL PROGETTISTA RESPONSABILE INTEGRAZIONE
PRESTAZIONI SPECIALISTICHE
IMPRESA PIZZAROTTI e C. S.p.A.
Dott. Ing. Pietro Mazzoli
Ordine degli Ingegneri di Parma N. 821

IL DIRETTORE TECNICO
IMPRESA PIZZAROTTI e C. S.p.A.
Dott. Ing. Sabino Del Balzo
Ordine degli Ingegneri di Potenza N. 631

APPROVATO SDR

| I.D. | IDENTIFICAZIONE ELABORATO | | | | | | | | | | | | PROGR. | DATA: |
|--------|---------------------------|------|------|-------|-------|-------------|--------|-------|--------|------------|-------|------|--------|-----------------|
| EMITT. | TIPO | FASE | M.A. | LOTTO | OPERA | PROG. OPERA | TRATTO | PARTE | PROGR. | PARTE DDC. | STATO | REV. | PROGR. | LUGLIO |
| 66225 | 04 | SU | E | I | I1 | II | AX2 | 00 | 00 | 001 | 00 | A | 00 | 00 |
| | | | | | | | | | | | | | | SCALA: VARIE |

ELABORAZIONE PROGETTUALE

REVISIONE

| IL PROGETTISTA | | REVISIONE | | | | | | | | |
|----------------|------|-------------|------------|---------------|------------|---------------|------------|-----------|--|--|
| N. | REV. | DESCRIZIONE | DATA | REDATTO | DATA | CONTROLLATO | DATA | APPROVATO | | |
| A | 00 | EMISSIONE | 29/07/2016 | CARIA MICHELE | 29/07/2016 | CARIA MASSIMO | 29/07/2016 | ANDRUS | | |
| | | | | | | | | | | |

IL PROGETTISTA
Dott. Ing. SGI Engineering s.r.l.
Dott. Ing. Eteka Judita Andrus
Ordine degli Ingegneri di Torino N. 9851 X

IL CONCEDENTE



IL CONCESSIONARIO



Società di Progetto
BREBEMI SPA

SCHEMA UNIFILARE E FRONTE QUADRO QUADRO IMPIANTI SPECIALI QSPE SHELTER SOAX1

APPROVATO SDP

| CARATTERISTICHE DEL QUADRO | | |
|---|--|----|
| <i>SISTEMA DI DISTRIBUZIONE</i> | TT | |
| <i>POTENZA ASSORBITA (kW)</i> | 1 | |
| <i>TENSIONE NOMINALE (V)</i> | 230V (UPS) | |
| <i>FREQUENZA NOMINALE (Hz)</i> | 50 | |
| <i>Icc PRESUNTA (kA)</i> | < 6kA | |
| <i>Icc DI DIMENSIONAMENTO (kA)</i> | 6kA | |
| <i>PORTATA SBARRE (A)</i> | 25A | |
| <i>GRADO DI PROTEZIONE</i> | <i>APERTO</i> | 20 |
| | <i>CHIUSO</i> | 31 |
| NORME DI RIFERIMENTO CEI 17/13-1/3 | | |
| <i>INTERRUTTORI AUTOMATICI</i> | CEI EN60947-2 | |
| <i>CARPENTERIA</i> | Societa di Progettazione Brebem SpA ACCVERN.RAL7032 | |
| <i>NOTE:</i> QUADRO METALLICO PER INSTALLAZ. A PAVIMENTO ENTRATA ED USCITA CAVI DAL BASSO, FRONTE ACCESSIBILE RETRO ACCOSTATO A PARETE (SEZ. PRIVILEGIATA) | | |

| | | | | | | | | | |
|------|-----------|------|-------|--------|-----------|------------------|---------------------------------------|--|-------------------------|
| 00 | EMISSIONE | | | DATA | | CONSORZIO B.B.M. | QUADRI ELETTRICI PIAZZOLE DI SOSTA | SCHEMA QUADRO IMPIANTI SPECIALI QSPE DATI TECNICI | |
| | | | | DISEG. | | | | | |
| | | | | VISTO | | | | | |
| REV. | MODIFICA | DATA | FIRMA | APPR. | SOST. IL: | SOST. DA: | ORIGINE: | | FOGLIO 1 DI 21 SEGUE |

COLORE FILI:

| | |
|-------------------------------------|--------------|
| FILO DI FASE:..... | NERO |
| FILO DI NEUTRO:..... | BLU |
| CONDUTTORE DI PROTEZIONE:..... | GIALLO/VERDE |
| CIRCUITI AUSILIARI 230Vac..... | GRIGIO |
| CIRCUITI DI SEGNALAZIONE 24Vcc..... | ROSSO |
| CIRCUITI DI SEGNALAZIONE 24Vca..... | MARRONE |
| CIRCUITI DI MISURA 4-20mA..... | VIOLA |
| CIRCUITI AMPEROMETRICI..... | NERO |
| TENSIONI ESTERNE..... | ARANCIONE |
| TENSIONI UPS..... | BIANCO |

SEZIONE FILI:

| | |
|---------------------------|----------------|
| MISURE 0-5A..... | SEZIONE 2,5MMQ |
| MISURE 4-20mA..... | SEZIONE 1,5MMQ |
| CORRENTE FINO A 6A..... | SEZIONE 2,5MMQ |
| CORRENTE FINO A 12A..... | SEZIONE 2,5MMQ |
| CORRENTE FINO A 20A..... | SEZIONE 4MMQ |
| CORRENTE FINO A 25A..... | SEZIONE 6MMQ |
| CORRENTE FINO A 32A..... | SEZIONE 10MMQ |
| CORRENTE FINO A 50A..... | SEZIONE 16MMQ |
| CORRENTE FINO A 65A..... | SEZIONE 25MMQ |
| CORRENTE FINO A 85A..... | SEZIONE 35MMQ |
| CORRENTE FINO A 115A..... | SEZIONE 50MMQ |
| CORRENTE FINO A 149A..... | SEZIONE 70MMQ |
| CORRENTE FINO A 250A..... | SEZIONE 95MMQ |

DESIGNAZIONE MORSETTI:

| | |
|------------------------------------|-----|
| COLLEGAMENTO DI POTENZA..... | XP |
| COLLEGAMENTO AUSILIARI..... | XA |
| COLLEGAMENTO SEGNALI DIGITALI..... | XDI |
| COLLEGAMENTO 24Vcc..... | XDC |

TIPO CAVO DI CABLAGGIO:

| | |
|---------------------------------------|--------|
| MISURE 4-20mA, 0-10V, ECC..... | N07V-K |
| POTENZA, SEGNALAZIONE, AUSILIARI..... | N07V-K |

SEZIONI MINIME DI CABLAGGIO

| | |
|--------------------------------------|--------|
| COLLEGAMENTI DI POTENZA..... | 2,5mmq |
| COLLEGAMENTI AUSILIARI, SEGNALI..... | 1,5mmq |

APPROVATO SDP

Società di Progetto
Brebemi SpA



| | | | | | | | | | | |
|------|-----------|------|-------|--------|-------------------------|-----------|----------|-------------------|-------------------------------------|----------------|
| 00 | EMISSIONE | | | DATA | CONSORZIO B.B.M. | | | QUADRI ELETTRICI | SCHEMA QUADRO IMPIANTI SPECIALI QSP | |
| | | | | DISEG. | | | | PIAZZOLE DI SOSTA | LEGENDA CAVI E CONNESSIONI | |
| | | | | VISTO | | | | | | |
| REV. | MODIFICA | DATA | FIRMA | APPR. | SOST. IL: | SOST. DA: | ORIGINE: | | | FOGLIO 4 DI 21 |
| | | | | | | | | | | SEGUE |

A

B

C

D

E

F

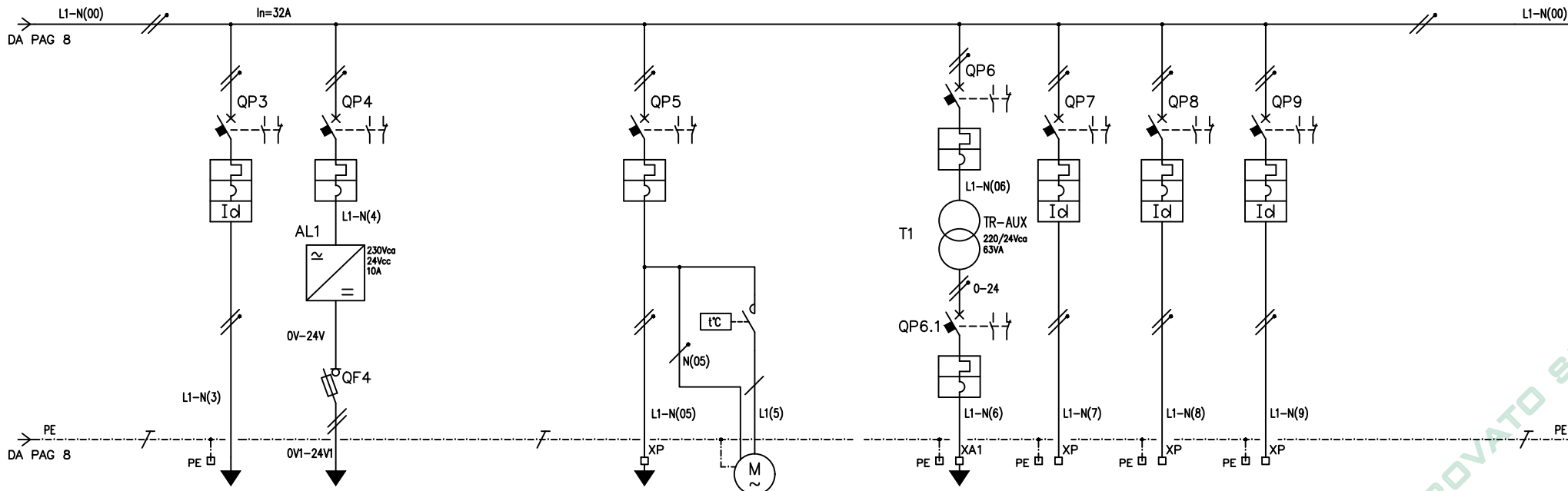
PAGINA DI SCORTA

APPROVATO SDP

Società di Progetto
Brebemi SpA



| | | | | | | | | | | |
|------|-----------|------|-------|--------|------------------|-----------|-------------------|------------------|--------------------------------------|--|
| 00 | EMISSIONE | | | DATA | CONSORZIO B.B.M. | | | QUADRI ELETTRICI | SCHEMA QUADRO IMPIANTI SPECIALI QSPE | |
| | | | | DISEG. | | | PIAZZOLE DI SOSTA | PAGINA DI SCORTA | | |
| REV. | MODIFICA | DATA | FIRMA | VISTO | SOST. IL: | SOST. DA: | ORIGINE: | - | FOGLIO 7 DI 21 | |
| | | | APPR. | | | | | --- | SEGUE | |



APPROVATO SDP

| | | | | | | | | | | |
|-----------------------------|-------------------|----------------------|------------------|------------------------------|-----------------|---------------------|-----------------|-----------------|-----------------|--|
| DENOMINAZIONE | ALIMENTAZIONE PLC | ALIMENTATORE 1 24Vcc | AUSILIARI 230Vca | SISTEMA VENTILAZIONE ARMADIO | RISERVA | RISERVA 1 | RISERVA 2 | RISERVA 3 | | |
| SIGLA CIRCUITO | ALIM | ALIM-24_1 | AUX-230 | VENT | TEL-DOME | RIS-01 | RIS-02 | RIS-03 | | |
| POTENZA TOTALE | | 0,12 | 0,3 | 0,1 | 0,09 | | | | | |
| FATTORE DI CONTEMPORANEITA' | | 1 | 1 | 1 | 0,375 | | | | | |
| POTENZA ASSORBITA | | 0,12 | 0,3 | 0,1 | 0,09 | | | | | |
| CORRENTE ASSORBITA | | 0,5/5 | 1,5 | 1 | 1 | | | | | |
| D INTERRUTTORE | TIPO | SCHNEIDER ic60N | SCHNEIDER ic60N | SCHNEIDER ic60N | SCHNEIDER ic60N | SCHNEIDER ic60N | SCHNEIDER ic60N | SCHNEIDER ic60N | SCHNEIDER ic60N | |
| | Icu / Ics | 6 | 6 | 6 | 6 | 6 | 6 | 6 | 6 | |
| | POLI x PORTATA | BIPOLARE | BIPOLARE | BIPOLARE | BIPOLARE | BIPOLARE / BIPOLARE | BIPOLARE | BIPOLARE | BIPOLARE | |
| | SIGLA SGANCIATORE | C | C | C | C | C | C | C | C | |
| | TAR. TERMICA | 10 | 4 | 6 | 6 | 2 / 2 | 6 | 10 | 16 | |
| | TAR. MAGNETICA | 60 | 40 | 60 | 60 | 20 / 20 | 60 | 100 | 160 | |
| TAR. DIFFERENZ. Idn | 0,03 tipo A | | | | | 0,03 tipo A | 0,03 tipo A | 0,03 tipo AC | | |
| FUSIBILI | TIPO | | | | | | | | | |
| CALIBRO | | | | | | | | | | |
| CONATTORE | TIPO | | | | | | | | | |
| CALIBRO | | | | | | | | | | |
| RELE' TERMICO | TIPO | | | | | | | | | |
| CAMPO REGOLAZ. | | | | | | | | | | |
| E LINEA DI POTENZA | TIPO CAVO | | N07V-K | N07V-K | N07V-K | FG7(O)R 0,6/1kV | | | | |
| | FORMAZIONE | | 2x(1x2,5) | 2x(1x1,5) | 2x(1x1,5) | 2x1,5 | | | | |
| | SEZ. NEUTRO/PE | | | 2,5 | 1,5 | 1,5 | | | | |
| | LUNGHEZZA | | COLL. INTERNO | COLL. INTERNO | COLL. INTERNO | 30m | | | | |
| | C.D.T. lb/TOTALE | | | | | | | | | |
| | Icc FASE-TERRA | | | | | | | | | |
| Icc TRIFASE | | | | | | | | | | |
| NUMERAZIONE MORSETTIERA | L1-N(04) | +L/-M | L1-N(07) | | A-B(0) | L1-N(10) | L1-N(11) | L1-N(12) | | |

Società di Progetto
Brebeni SpA

| | | | | | | | | | | | |
|-------------------|----------|------|-------|--------|------------------|-----------|----------|-------------------|--|--------------------------------------|--|
| F 00 EMISSIONE | | | | DATA | CONSORZIO B.B.M. | | | QUADRI ELETTRICI | | SCHEMA QUADRO IMPIANTI SPECIALI QSPE | |
| | | | | DISEG. | | | | PIAZZOLE DI SOSTA | | SCHEMA UNIFILARE DI POTENZA | |
| | | | | VISTO | | | | | | | |
| REV. | MODIFICA | DATA | FIRMA | APPR. | SOST. IL: | SOST. DA: | ORIGINE: | | | FOGLIO 9 DI 21 | |
| | | | | | | | | | | SEGUE | |

A

B

C

D

E

F

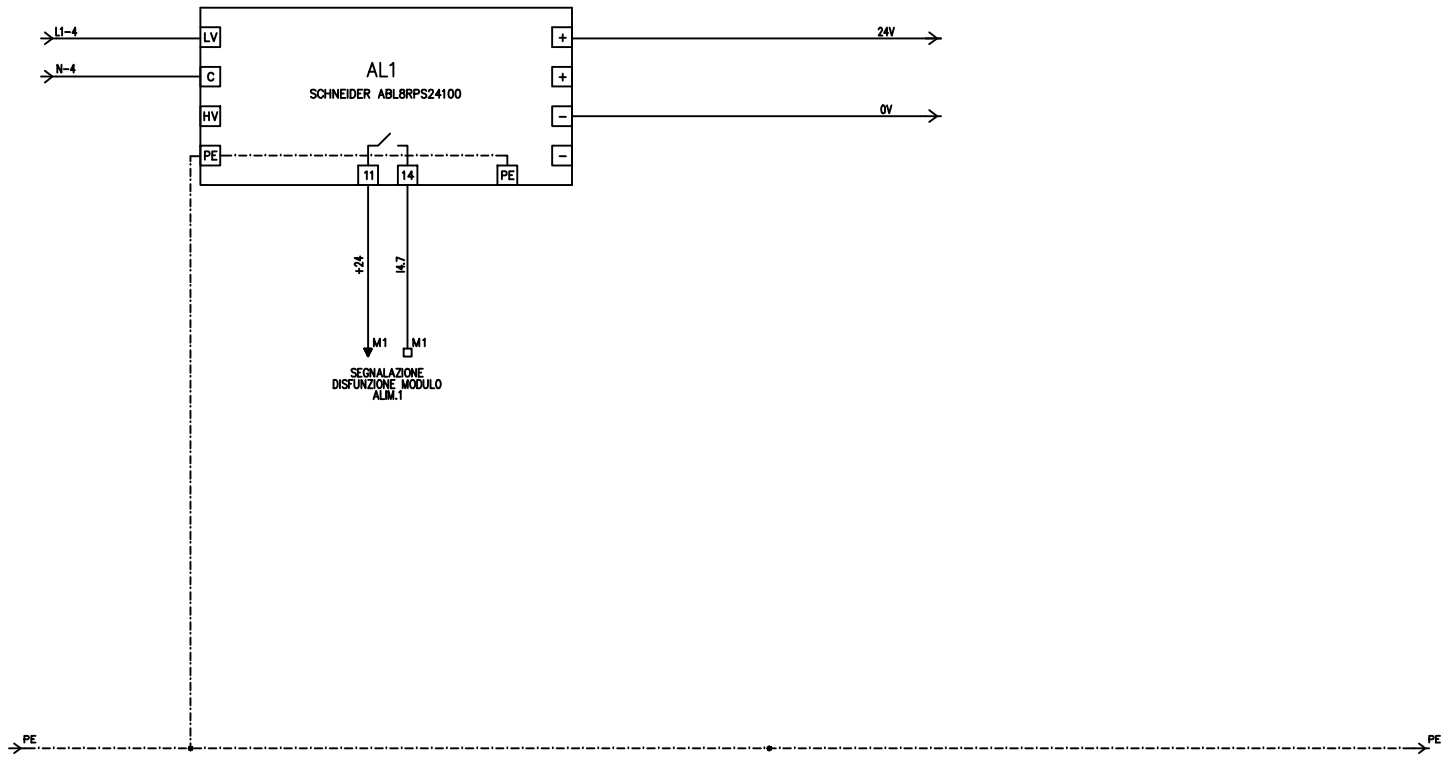
PAGINA DI SCORTA

APPROVATO SDP

Società di Progetto
Brebemi SpA



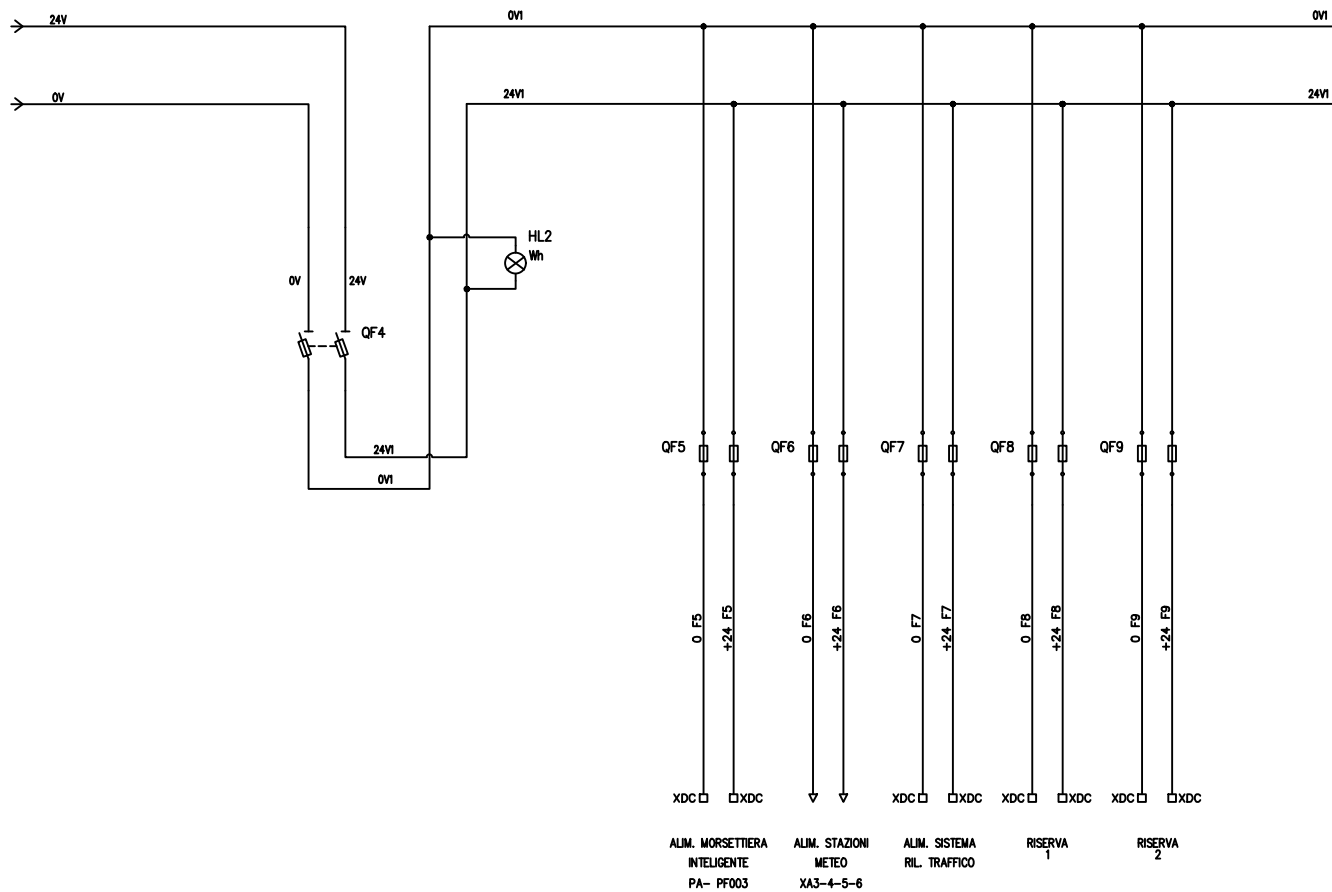
| | | | | | | | | | | | |
|------|-----------|------|-------|--------|------------------|-----------|----------|----|---------------------------------------|--|--------------------------|
| 00 | EMISSIONE | | | DATA | CONSORZIO B.B.M. | | | 10 | QUADRI ELETTRICI PIAZZOLE DI SOSTA | SCHEMA QUADRO IMPIANTI SPECIALI QSPE PAGINA DI SCORTA | |
| | | | | DISEG. | | | | | | | |
| | | | | VISTO | | | | | | | |
| REV. | MODIFICA | DATA | FIRMA | APPR. | SOST. IL: | SOST. DA: | ORIGINE: | | | | FOGLIO 10 DI 21 SEGUE |



APPROVATO SDP

Società di Progetto
Brebemi SpA

| | | | | | | | | | | | |
|------|-----------|------|-------|--------|--|------------------|-----------|----------|---------------------------------------|--|--------------------------|
| 00 | EMISSIONE | | | DATA | | CONSORZIO B.B.M. | | | QUADRI ELETTRICI PIAZZOLE DI SOSTA | SHEMA QUADRO IMPIANTI SPECIALI QSPE ALIMENTAZIONE - 24Vdc | |
| | | | | DISEG. | | | | | | | |
| | | | | VISTO | | | | | | | |
| REV. | MODIFICA | DATA | FIRMA | APPR. | | SOST. IL: | SOST. DA: | ORIGINE: | | | FOLGIO 11 DI 21 SEGUE |

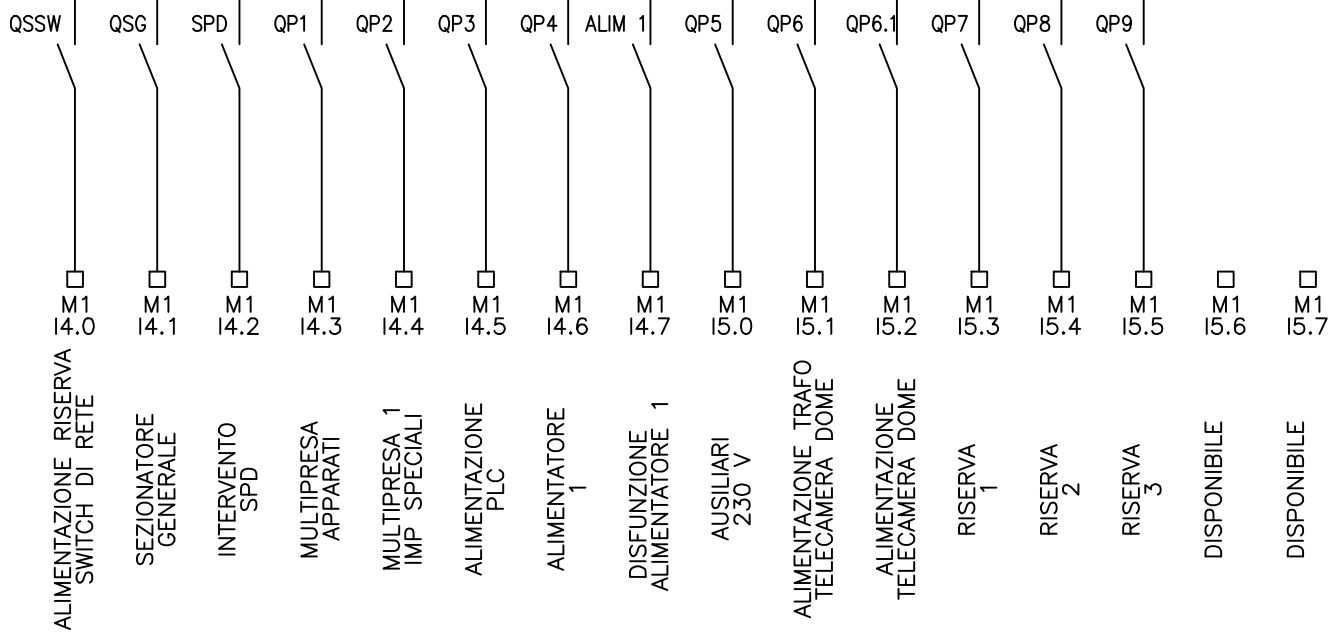


APPROVATO SDP

Società di Progetto
Brebemi SpA

| | | | | | | | | | |
|------|-----------|------|-------|--------|-----------|------------------|---------------------------------------|--|---|
| 00 | EMISSIONE | | | DATA | | CONSORZIO B.B.M. | QUADRI ELETTRICI PIAZZOLE DI SOSTA | SCHEMA QUADRO IMPIANTI SPECIALI QSP DISTRIBUZIONE ALIMENTAZIONE 24V | |
| | | | | DISEG. | | | | | |
| | | | | VISTO | | | | | |
| REV. | MODIFICA | DATA | FIRMA | APPR. | SOST. IL: | SOST. DA: | ORIGINE: | | F |

+24 +24

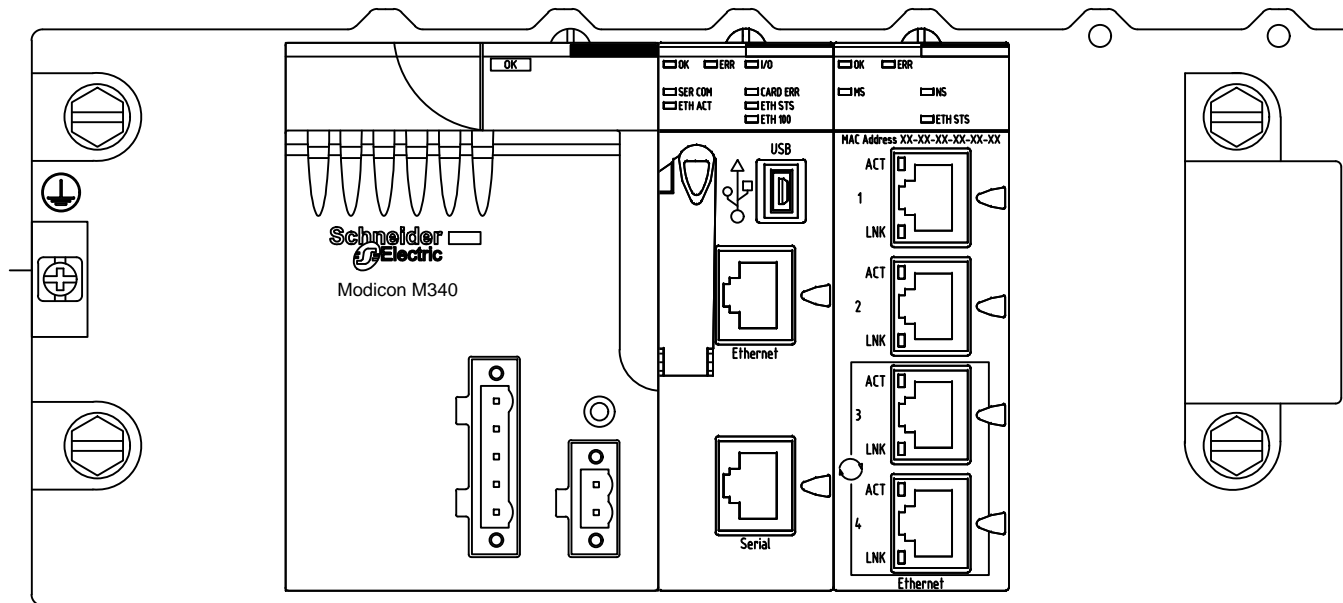


APPROVATO SDP

Società di Progetto
Brebemi SpA

| | | | | | | | | | | | | | |
|------|-----------|------|-------|--------|-------------------------|-----------|----------|--|---------------------------------------|--|--------------------------|--|--|
| 00 | EMISSIONE | | | DATA | CONSORZIO B.B.M. | | | | QUADRI ELETTRICI PIAZZOLE DI SOSTA | SCHEMA QUADRO IMPIANTI SPECIALI QSPE MORSETTIERA M1 | | | |
| | | | | DISEG. | | | | | | | | | |
| | | | | VISTO | | | | | | | | | |
| REV. | MODIFICA | DATA | FIRMA | APPR. | SOST. IL: | SOST. DA: | ORIGINE: | | | | FOGLIO 13 DI 21 SEGUE | | |

MODULO MODICON M340



APPROVATO SDP

Società di Progetto
Brebemi SpA

| | | | | | | | | | | |
|------|-----------|------|-------|--------|--|------------------|-----------|---------------------------------------|---|--------------------------|
| 00 | EMISSIONE | | | DATA | | CONSORZIO B.B.M. | | QUADRI ELETTRICI PIAZZOLE DI SOSTA | SHEMA QUADRO IMPIANTI SPECIALI QSPE CPU/ETHERNET PLC | |
| | | | | DISEG. | | | | | | |
| | | | | VISTO | | | | | | |
| REV. | MODIFICA | DATA | FIRMA | APPR. | | SOST. IL: | SOST. DA: | ORIGINE: | | |
| | | | | | | | | | | FOLGIO 18 DI 21 SEGUE |

A

B

C

D

E

F

PAGINA DI SCORTA

APPROVATO SDP

Società di Progetto
Brebemi SpA



| | | | | | | | | | | |
|------|-----------|------|-------|--------|------------------|-----------|-------------------|------------------|--------------------------------------|--|
| 00 | EMISSIONE | | | DATA | CONSORZIO B.B.M. | | | QUADRI ELETTRICI | SCHEMA QUADRO IMPIANTI SPECIALI QSPE | |
| | | | | DISEG. | | | PIAZZOLE DI SOSTA | PAGINA DI SCORTA | | |
| REV. | MODIFICA | DATA | FIRMA | VISTO | SOST. IL: | SOST. DA: | ORIGINE: | - | FOGLIO 19 DI 21 | |
| | | | APPR. | | | | | --- | SEGUE | |

A

B

C

D

E

F

A

B

C

D

E

F

PAGINA DI SCORTA

APPROVATO SDP

Società di Progetto
Brebemi SpA



| | | | | | | | | | | | | |
|------|-----------|------|-------|--------|--|------------------|-----------|----------|---------------------------------------|--|--|--------------------------|
| 00 | EMISSIONE | | | DATA | | CONSORZIO B.B.M. | | | QUADRI ELETTRICI PIAZZOLE DI SOSTA | SCHEMA QUADRO IMPIANTI SPECIALI QSPE PAGINA DI SCORTA | | |
| | | | | DISEG. | | | | | | | | |
| | | | | VISTO | | | | | | | | |
| REV. | MODIFICA | DATA | FIRMA | APPR. | | SOST. IL: | SOST. DA: | ORIGINE: | | | | FOGLIO 21 DI 21 SEGUE |