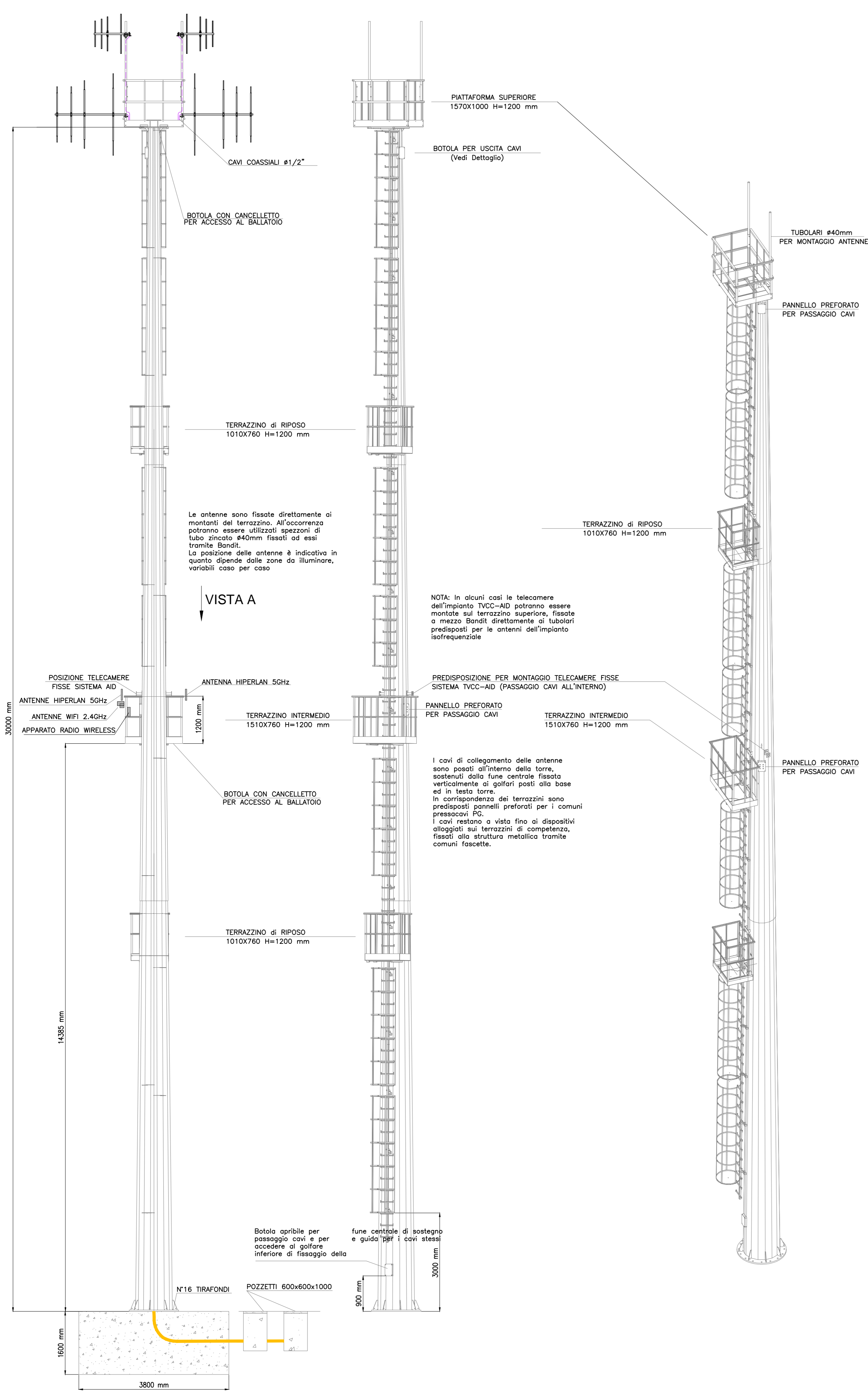
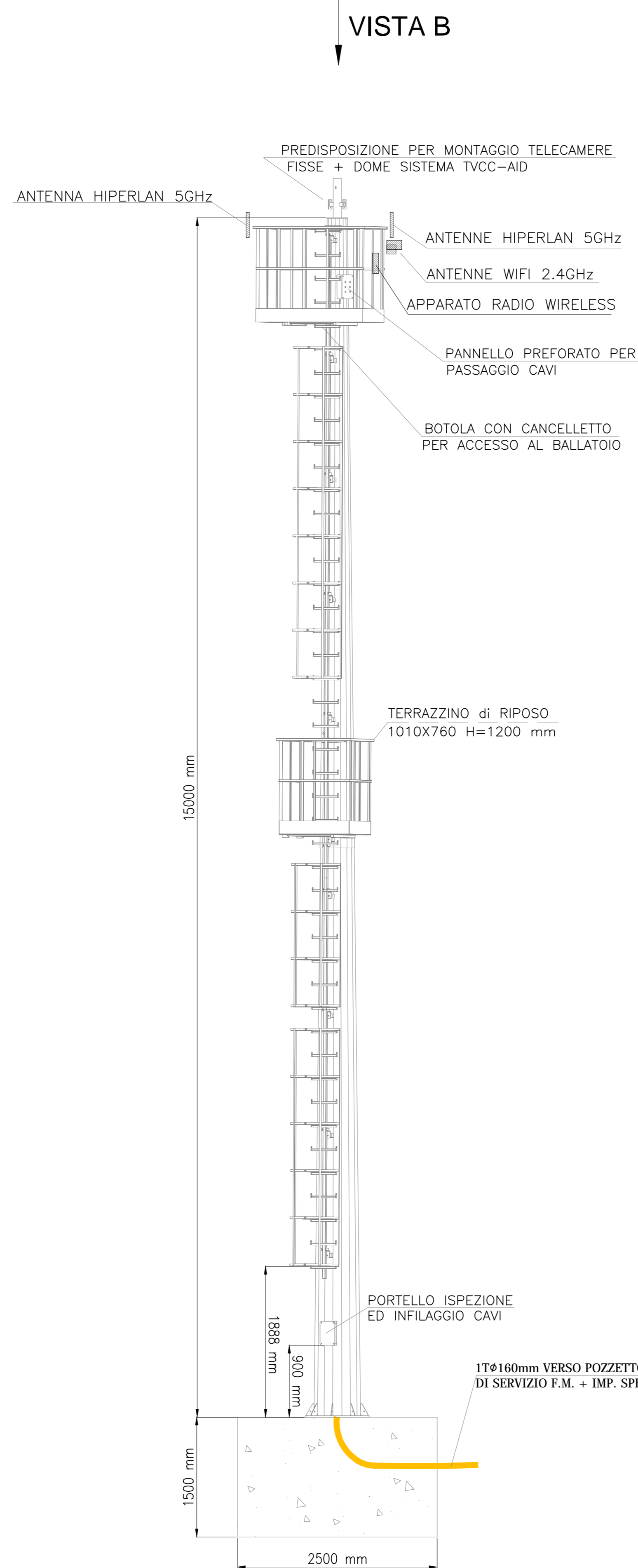


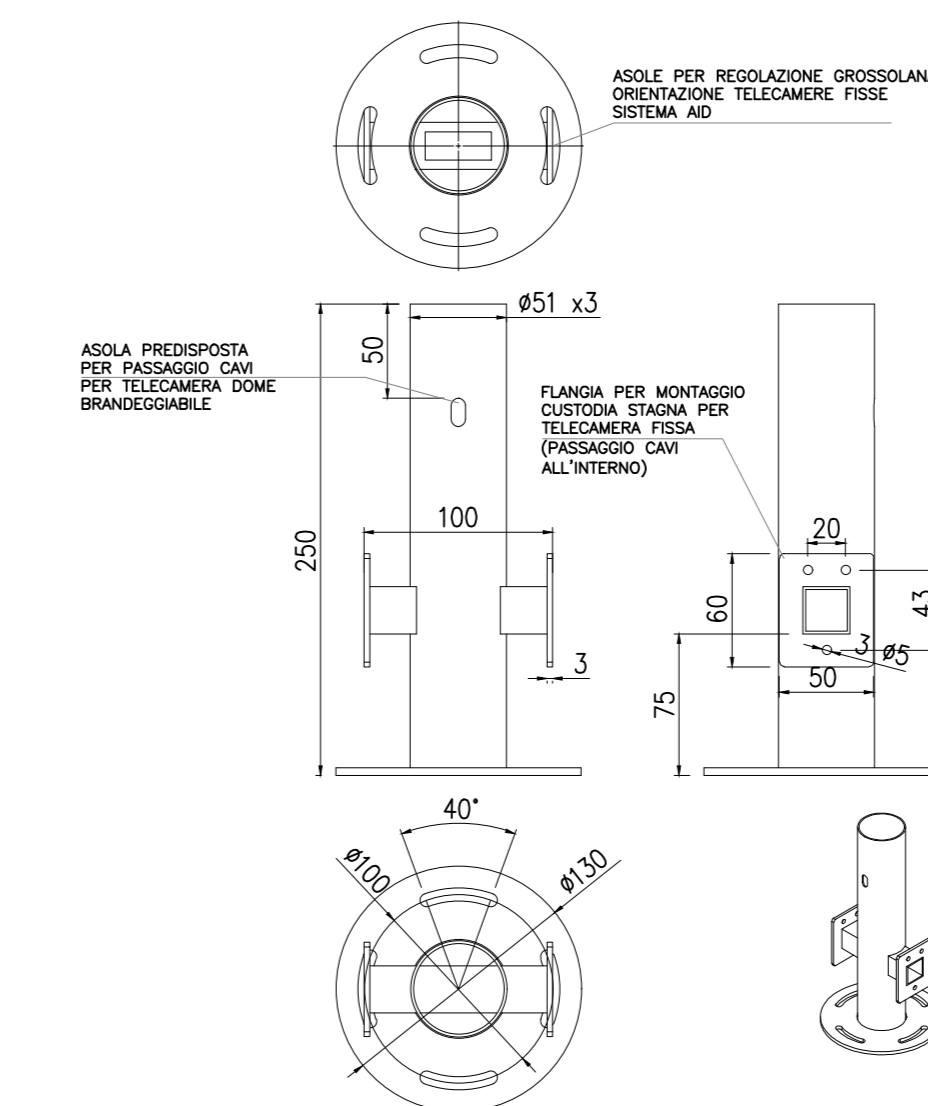
TORRE IMPIANTI SPECIALI H.30 Mt.



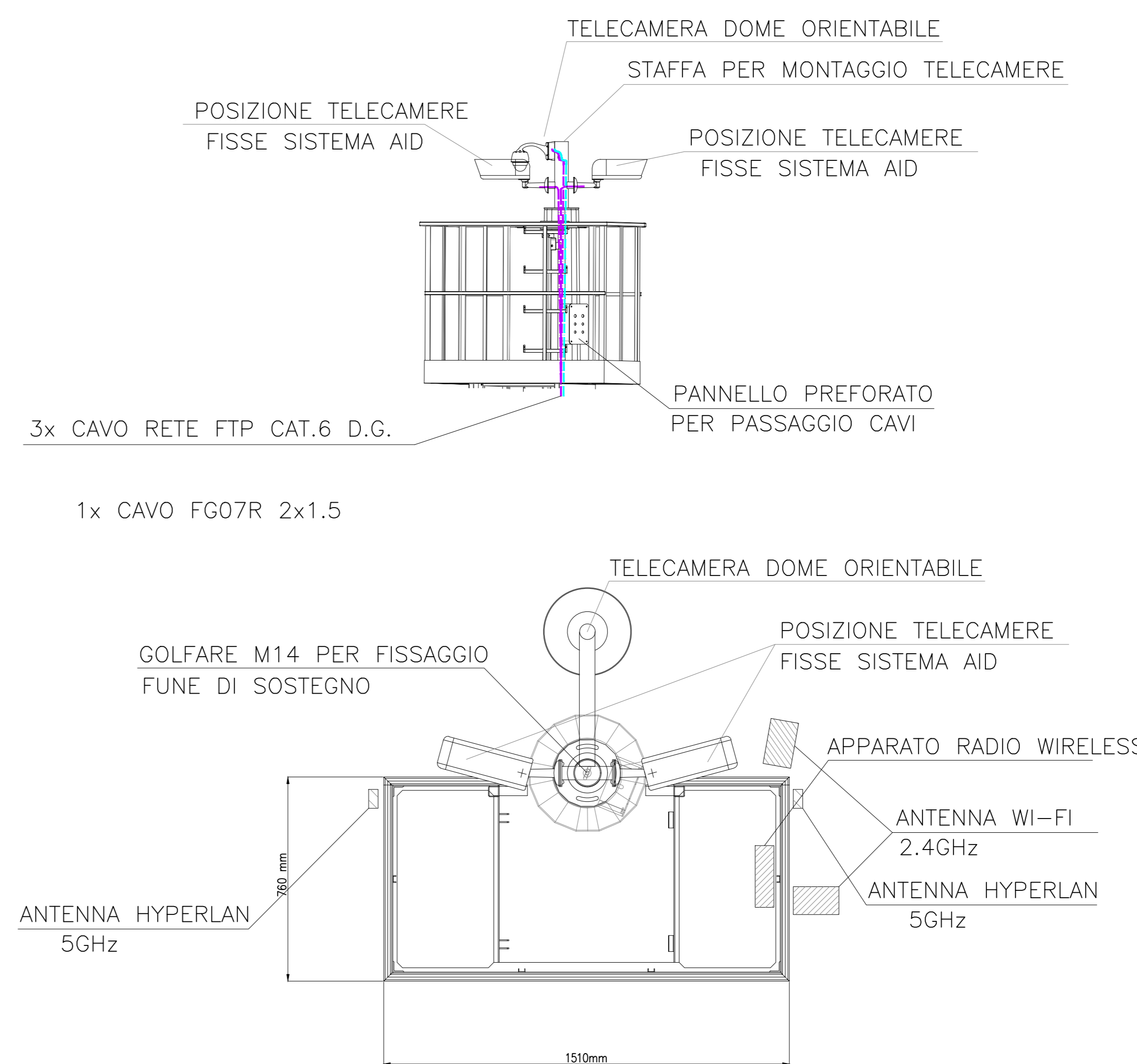
TORRE IMPIANTI SPECIALI H=15m



DETTAGLI COSTRUTTIVI STAFFA PER TELECAMERE MONTATA SU TORRE H=15m (Misure in mm)



DETTAGLIO TERRAZZINO SOMMITA' TORRE H=15m



ELABORAZIONI DI RIFERIMENTO

DESCRIZIONE	CODICE
- Particolare Piazzola PK 1+000 N	66168-IIAX1-A00
- Particolare Piazzola PK 1+540 N	66169-IIAX1-A00
- Particolare Piazzola PK 2+644 N	66171-IIAX1-A00
- Particolare Piazzola PK 3+828 N	66174-IIAX1-A00
- Particolare Piazzola PK 4+552 N	66176-IIAX1-A00

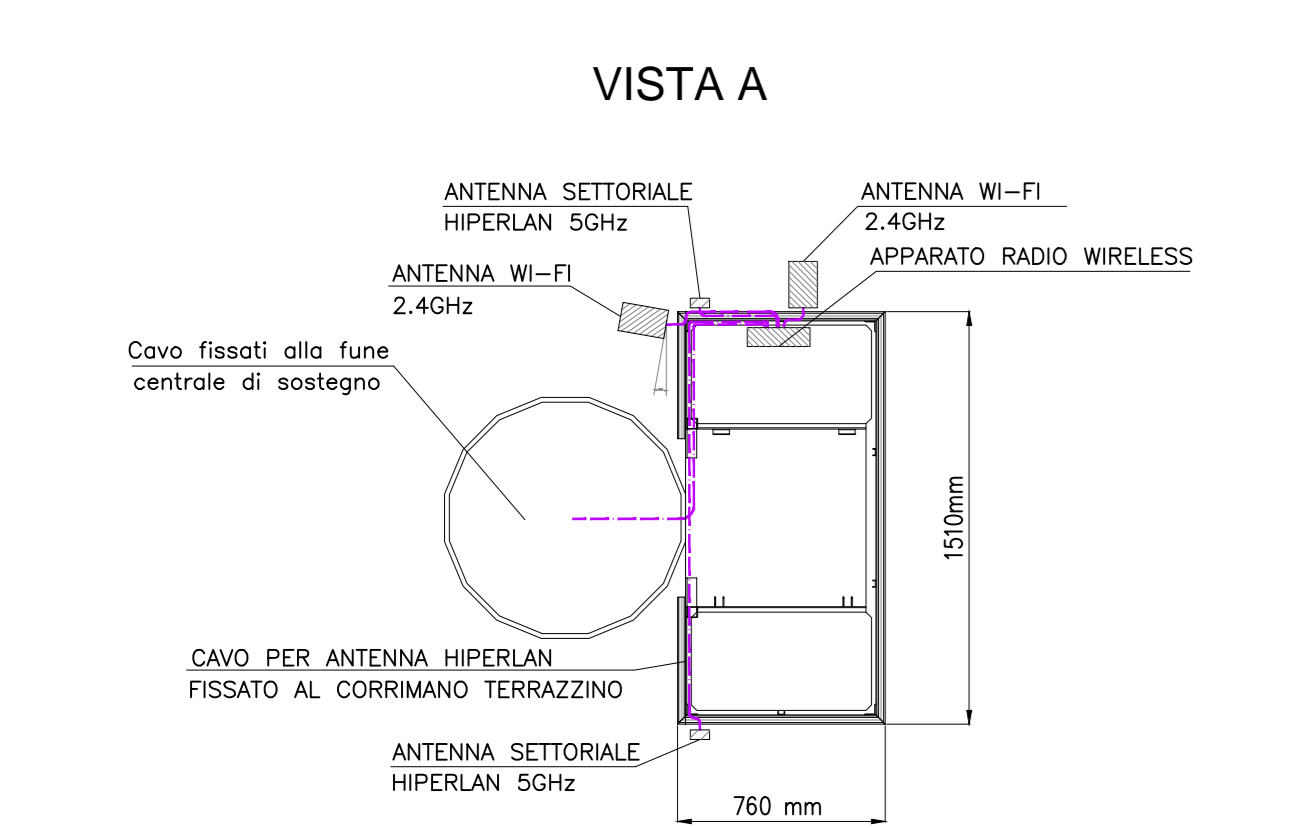
NOTE

- POZZETTO IN CALCESTRUZZO CON BOTOLA IN GHISA SERIE PESANTE (D400)

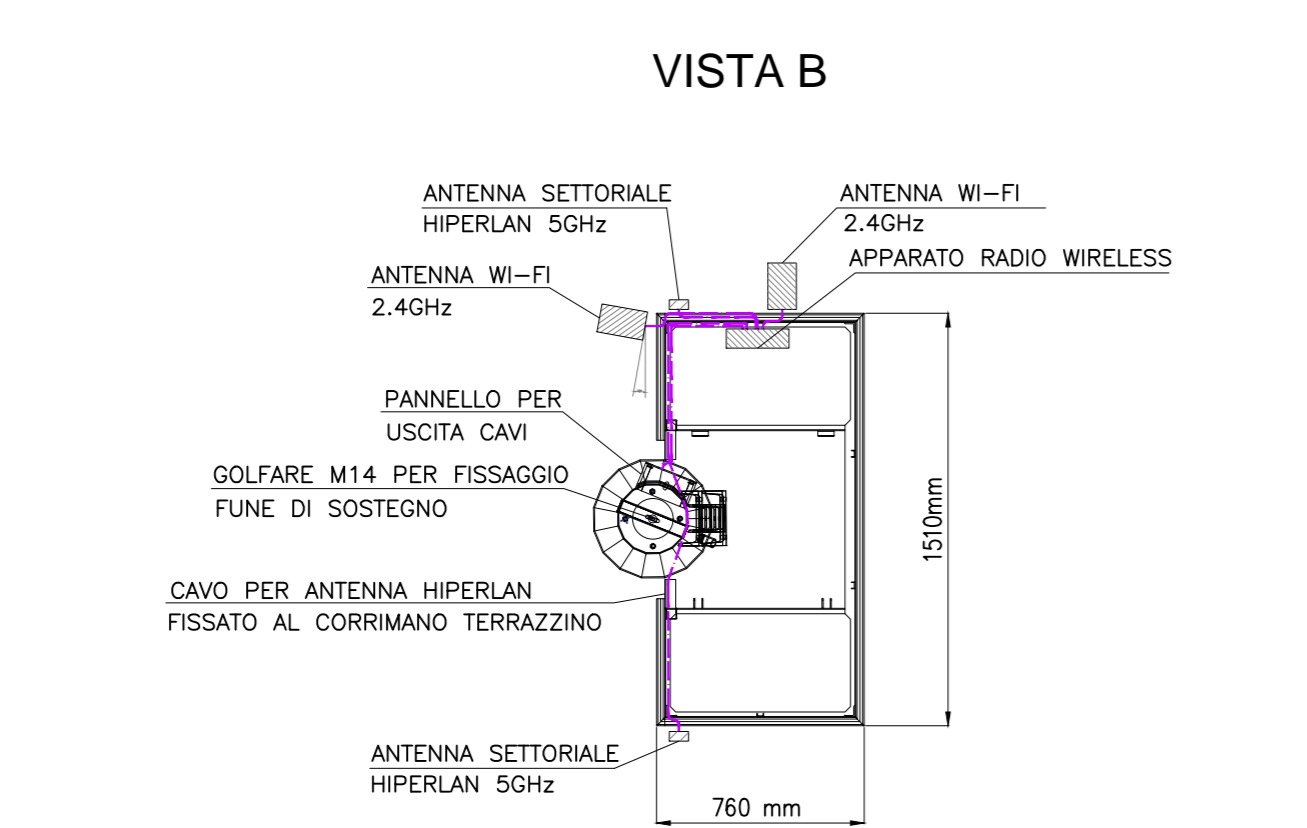
LEGENDA

CARATTERISTICHE DEI MATERIALI

DETTAGLIO INSTALLAZIONE IMPIANTO WI-FI E RADIO SU TERRAZZINO INTERMEDIO TORRE h=30m

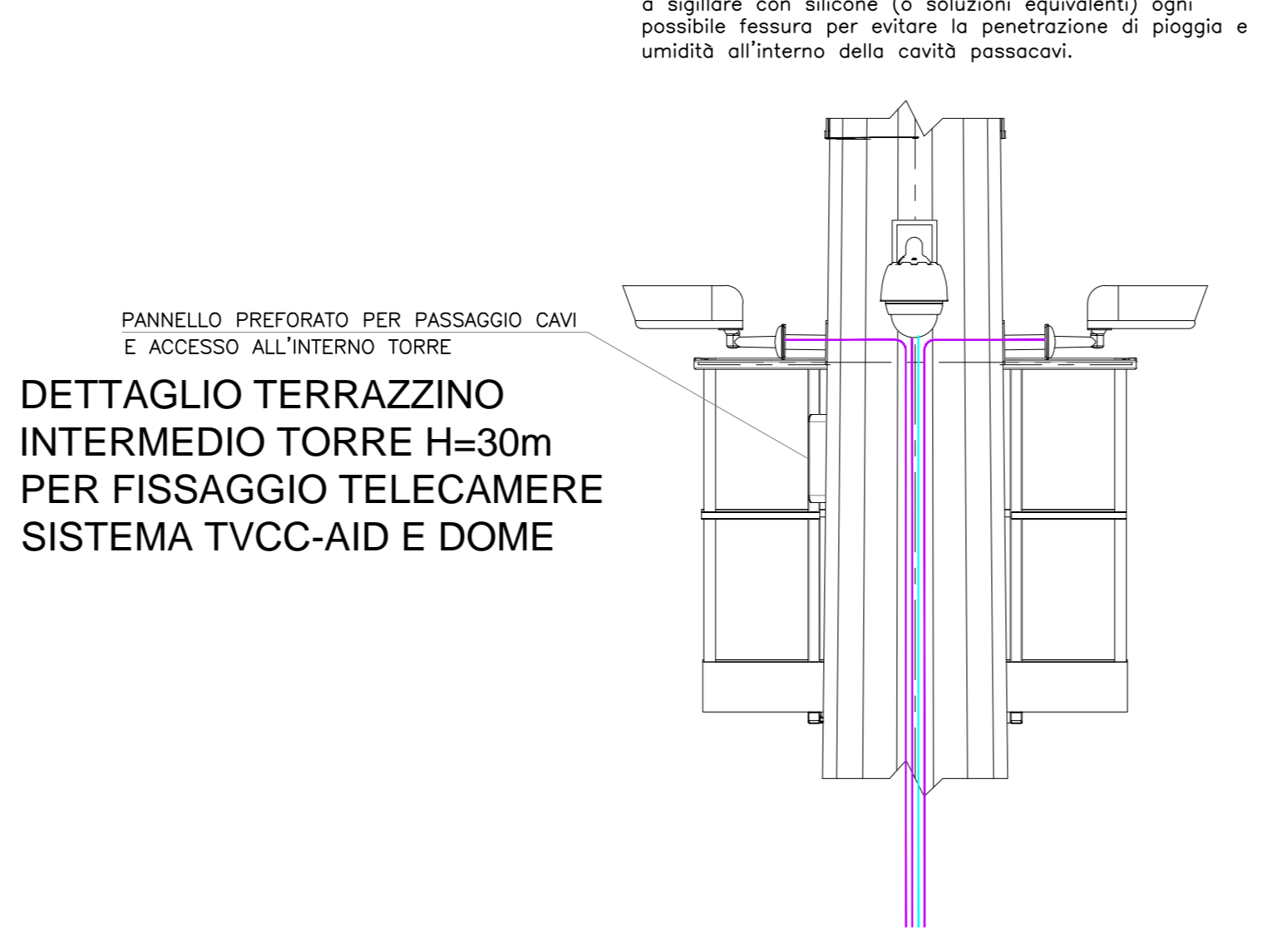


DETTAGLIO INSTALLAZIONE IMPIANTO WI-FI E RADIO SU TERRAZZINO SUPERIORE PER TORRE h=15m

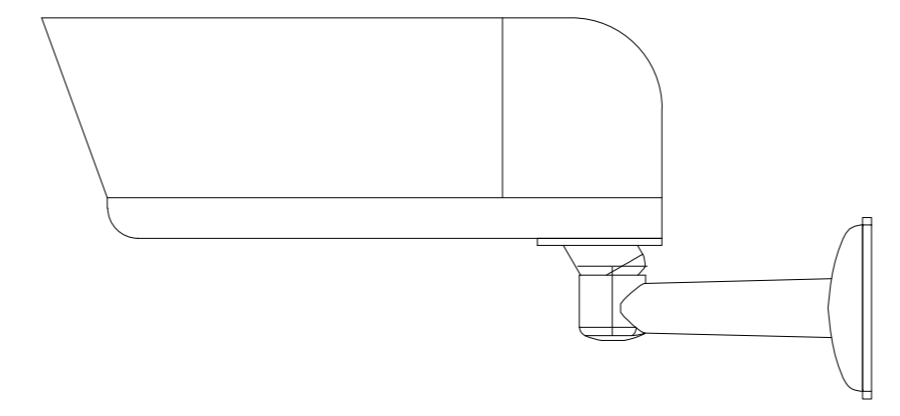


I cavi di collegamento delle telecamere (alimentazione +24Vdc e rete Cat.6 doppia guaina) sono posti all'interno della torre, sostenuti dalla fune centrale fissata verticalmente ai golfari posti alla base ed in tutta la torre, fino al terrazzino intermedio. In corrispondenza di questo sono predisposte n. 2 staffe sui lati opposti per il montaggio delle 2 telecamere e fisse del sistema TVCC-AID. Tali staffe presentano una cavità all'interno per il passaggio dei cavi compatibili con le aperture previste dalle normali custodie stagni per le telecamere per cui non è necessario forare i cavi all'esterno. Nel montaggio delle telecamere si dovrà porre attenzione a sigillare con silicone (o soluzioni equivalenti) ogni possibile fessura per evitare la penetrazione di pioggia e umidità all'interno della cavità passacavi.

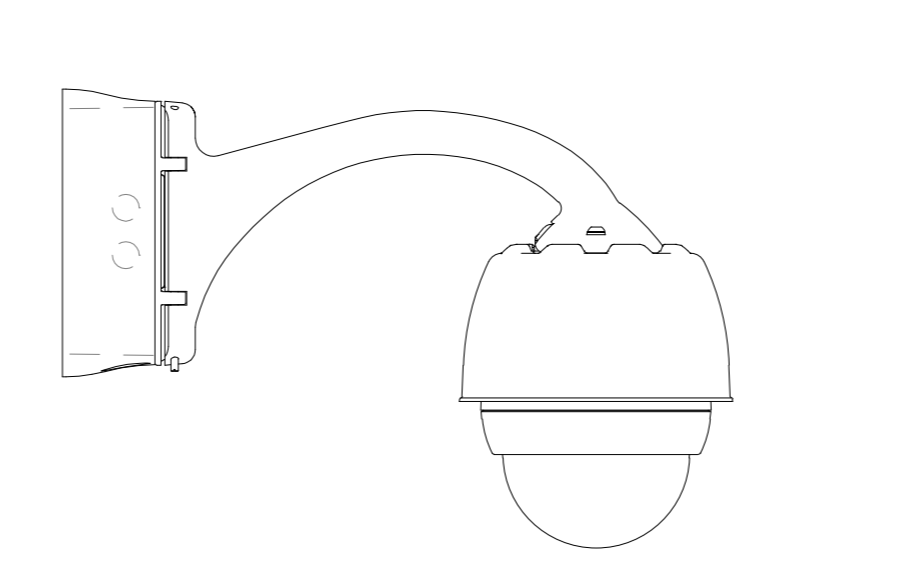
DETTAGLIO TERRAZZINO INTERMEDIO TORRE H=30m PER FISSAGGIO TELECAMERE SISTEMA TVCC-AID E DOME



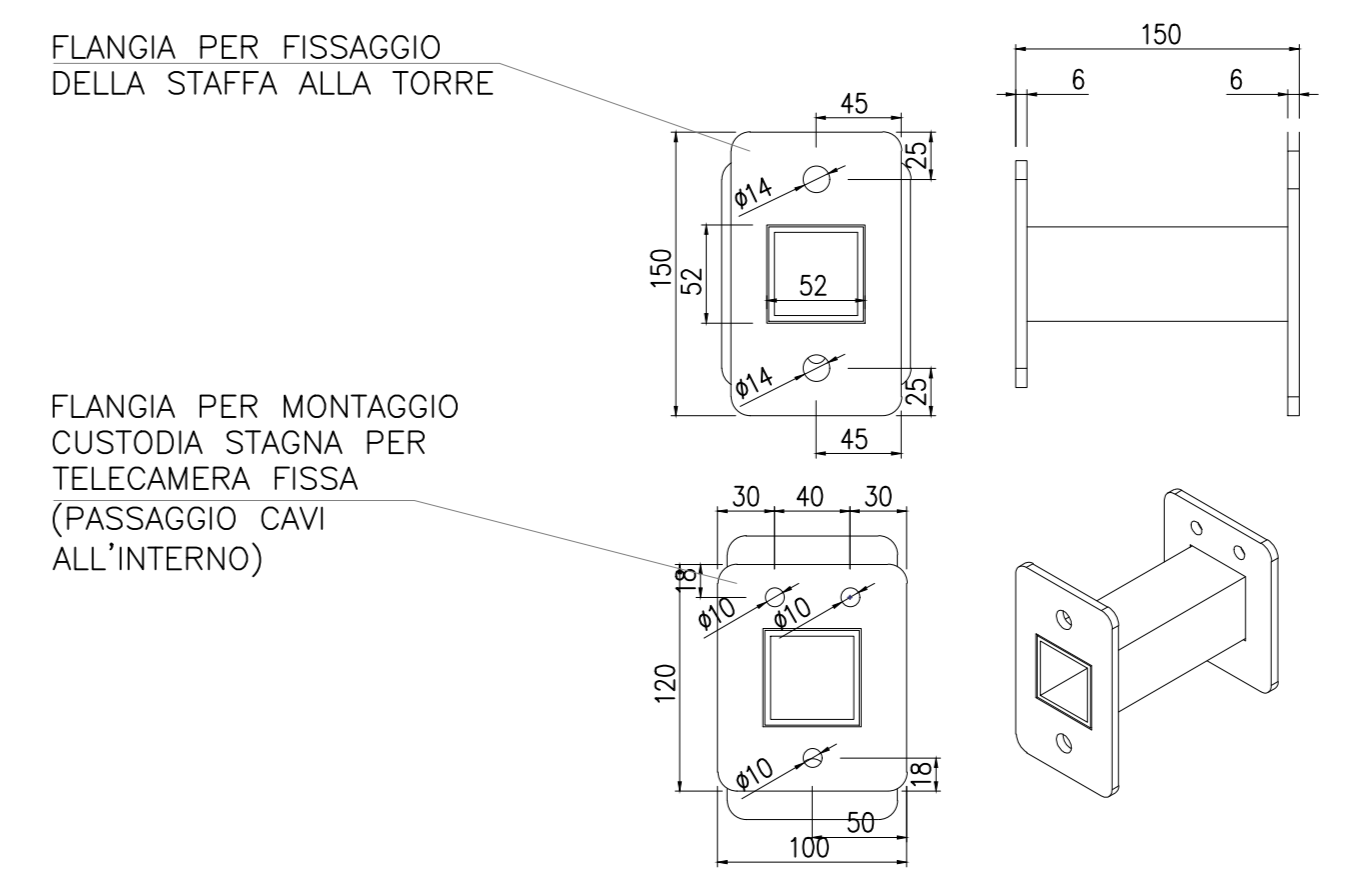
PARTICOLARE TELECAMERA FISSA SISTEMA AID (fuori scala)



PARTICOLARE TELECAMERA DOME (fuori scala)



DETTAGLI COSTRUTTIVI STAFFA PER TELECAMERE MONTATA SU TORRE H=30m (Misure in mm)



Il cavo di rete Cat.6 o doppia guaina fuoriesce dalla cavità interna della torre attraverso i pannelli prefabbricati su cui sono montati dei pressacavi PC di diametro opportuno (vedi dettaglio sotto). All'interno della torre (30m) è sempre sostenuto dalla fune di acciaio predisposta longitudinalmente e fissato ai golfari in testa e alla base. All'esterno della torre i cavi sono posti a vista e fissati con fascette alla struttura del terrazzino torre. I dispositivi WI-FI sono fissati tramite i serraggi per gale di cui sono dotati. All'occorrenza possono essere predisposti spezzoni di tubo zinco diam. 40mm fissato a mezzo Banditi per un migliore bloccaggio delle antenne.

TRAVERSA 50x50x3 CON GOLFARE M14

CONCEDENTE: CONCESSIONI AUTOSTRADALI LOMBARDE

CONCESSIONARIA: SOCIETA' DI PROGETTO BREBEM SPA

CUP E31B05600390007

COLLEGAMENTO AUTOSTRADALE DI CONNESSIONE TRA LE CITTA' DI BRESCIA E MILANO

PROCEURA AUTORIZZATIVA D. LGS 163/2006 DELIBERA C.I.P.E. DI APPROVAZIONE DEL PROGETTO DEFINITIVO N° 19/2016

INTERCONNESSIONE A35-A4 PROGETTO ESECUTIVO

D - PARTE GENERALE

00 - GENERALE

00002 - ELABORATI TIPOLOGICI IMPIANTI

VIDEOSORVEGLIANZA - WIFI - RADIO IN ITINERE

PROGETTAZIONE: interconnessione s.p.a.

PROGETTA RESPONSABILE INGEGERE RESPONSABILE PROIEZIONE: ANTONIO PIZZOLI & C. S.p.A. (C.F. 01500000158) VIA S. GIUSEPPE 10, 20121 MILANO

IN DIRETTORE TECNICO: GIUSEPPE MARIANI (C.F. 0150000158) VIA S. GIUSEPPE 10, 20121 MILANO

I.D.		IDENTIFICAZIONE ELABORAZIONE										DATA:			
NUMERO	DATA	PA	E	I	I1	00	002	00	00	064	00	A	00	ALBERGHI	ALBERGHI
66240	04/11/11	PA	E	I	I1	00	002	00	00	064	00	A	00		

ELABORAZIONE PROGETTUALE: interconnessione s.p.a.

REVISIONE:

NO.	DATA	REDAZIONE	DATA	REDAZIONE	DATA	REDAZIONE	DATA	REDAZIONE	DATA	REDAZIONE
1										

IL CONCESSIONARIO: SOCIETA' DI PROGETTO BREBEM SPA