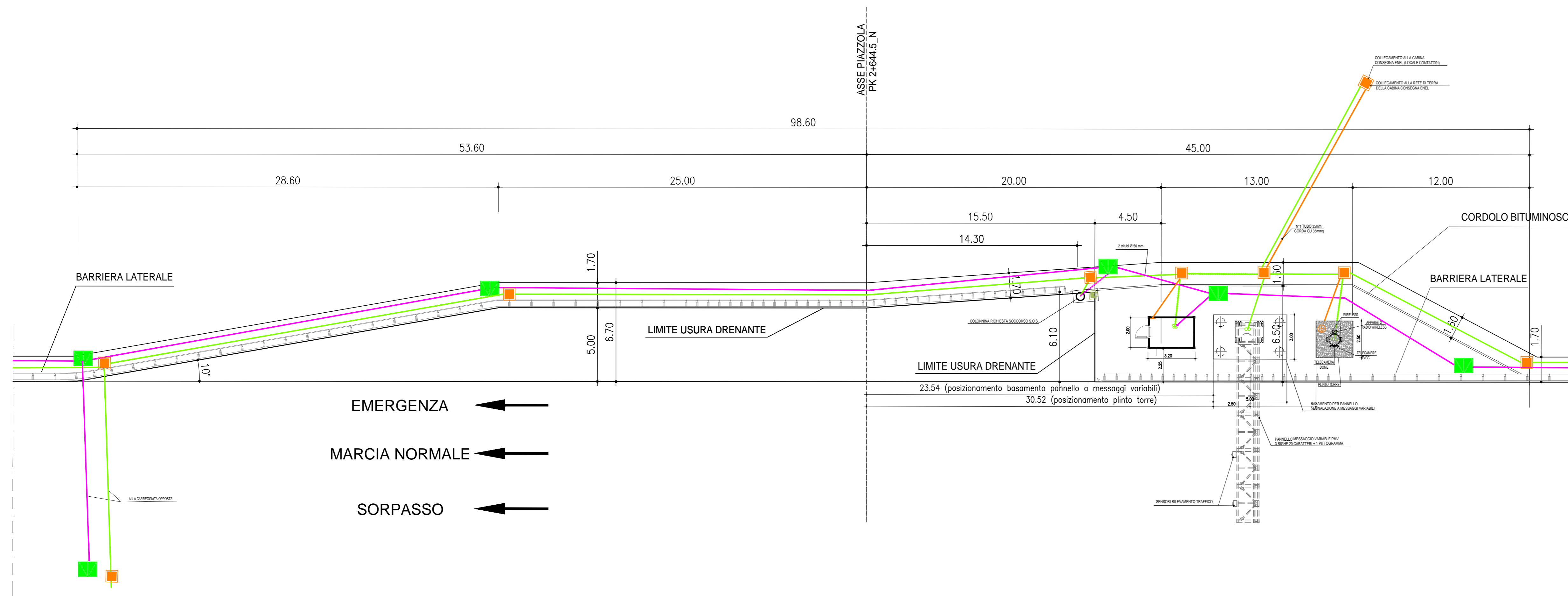
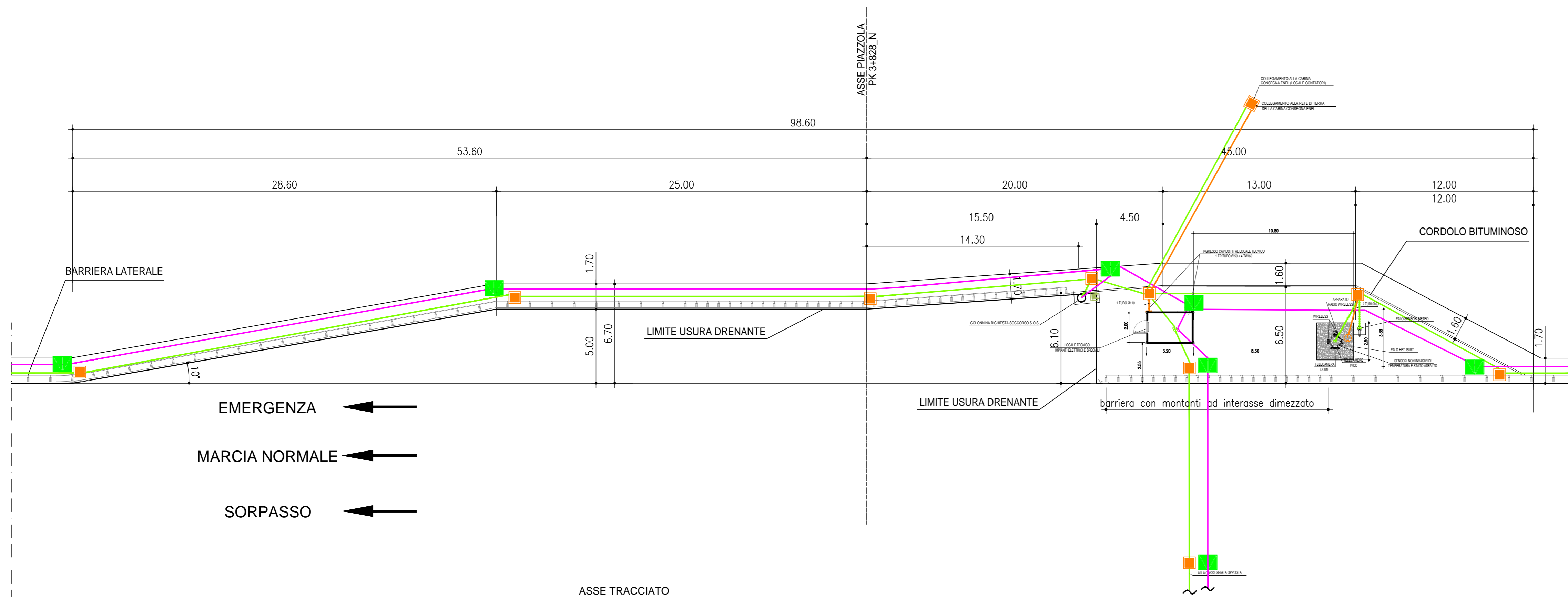


PIAZZOLA DI SOSTA TIPICO IMPIANTO CONTROLLO TRAFFICO

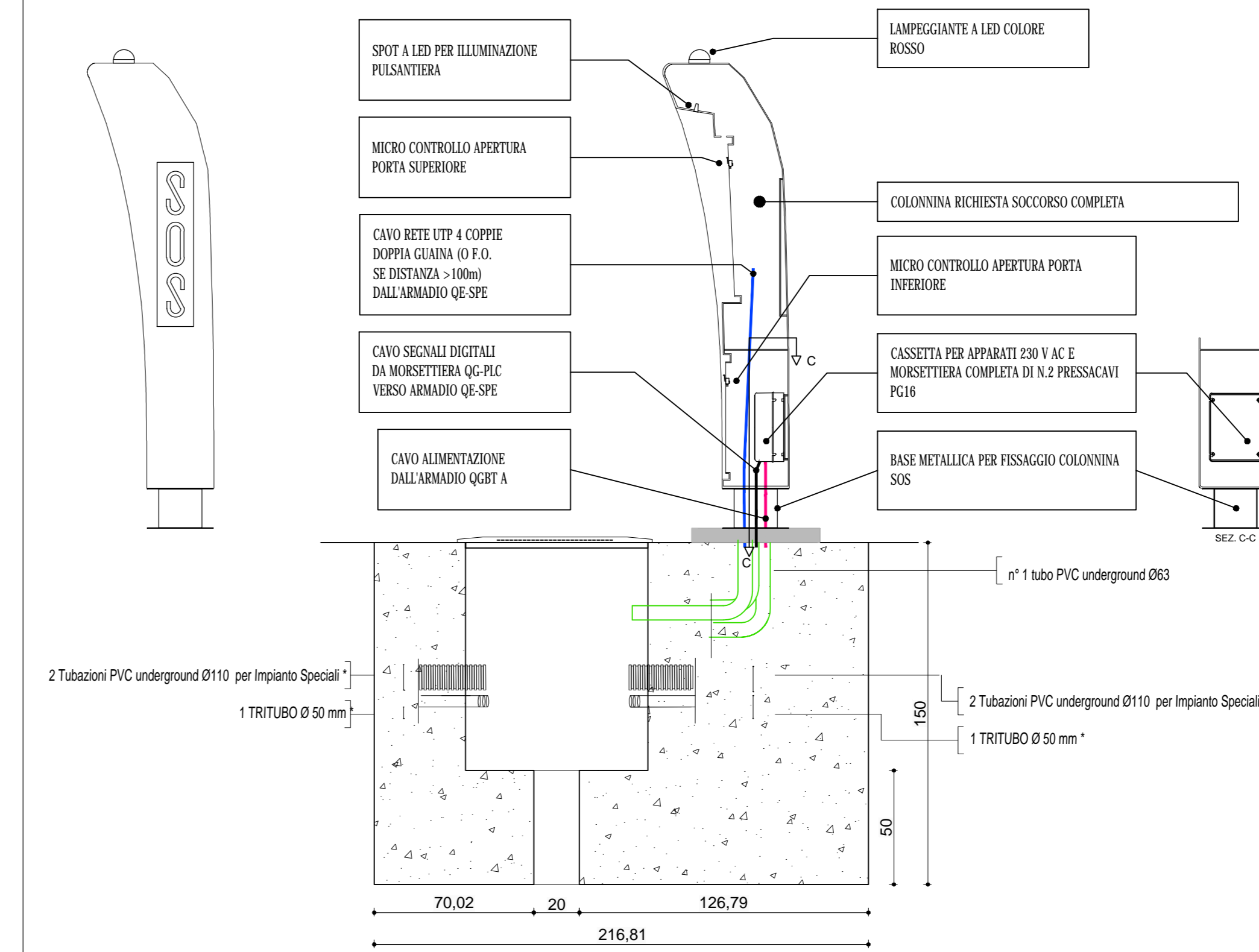


PIAZZOLA DI SOSTA TIPICO IMPIANTO CONTROLLO METEO



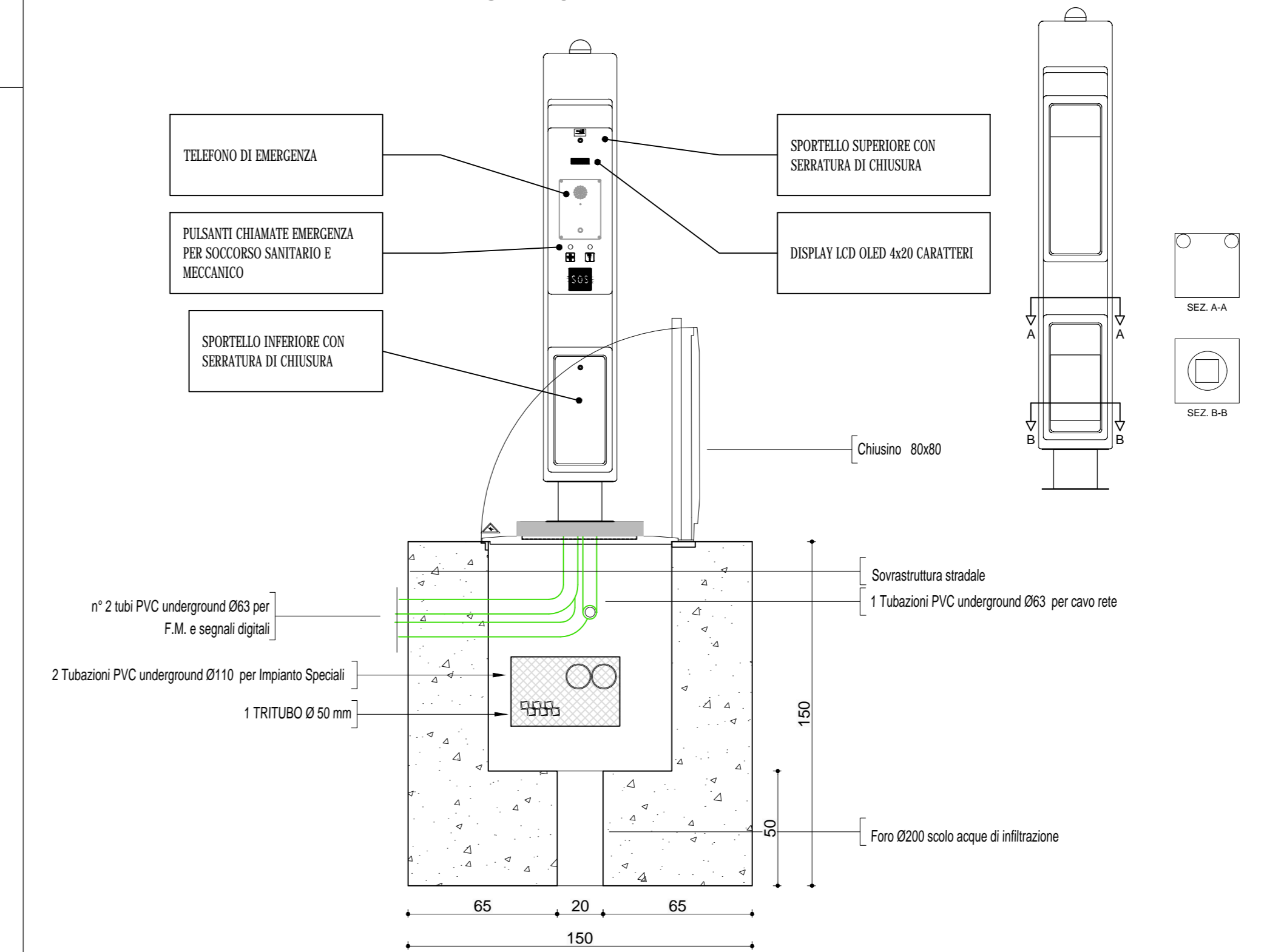
COLONNINA S.O.S. RICHIESTA SOCCORSO

SEZIONE A-A'

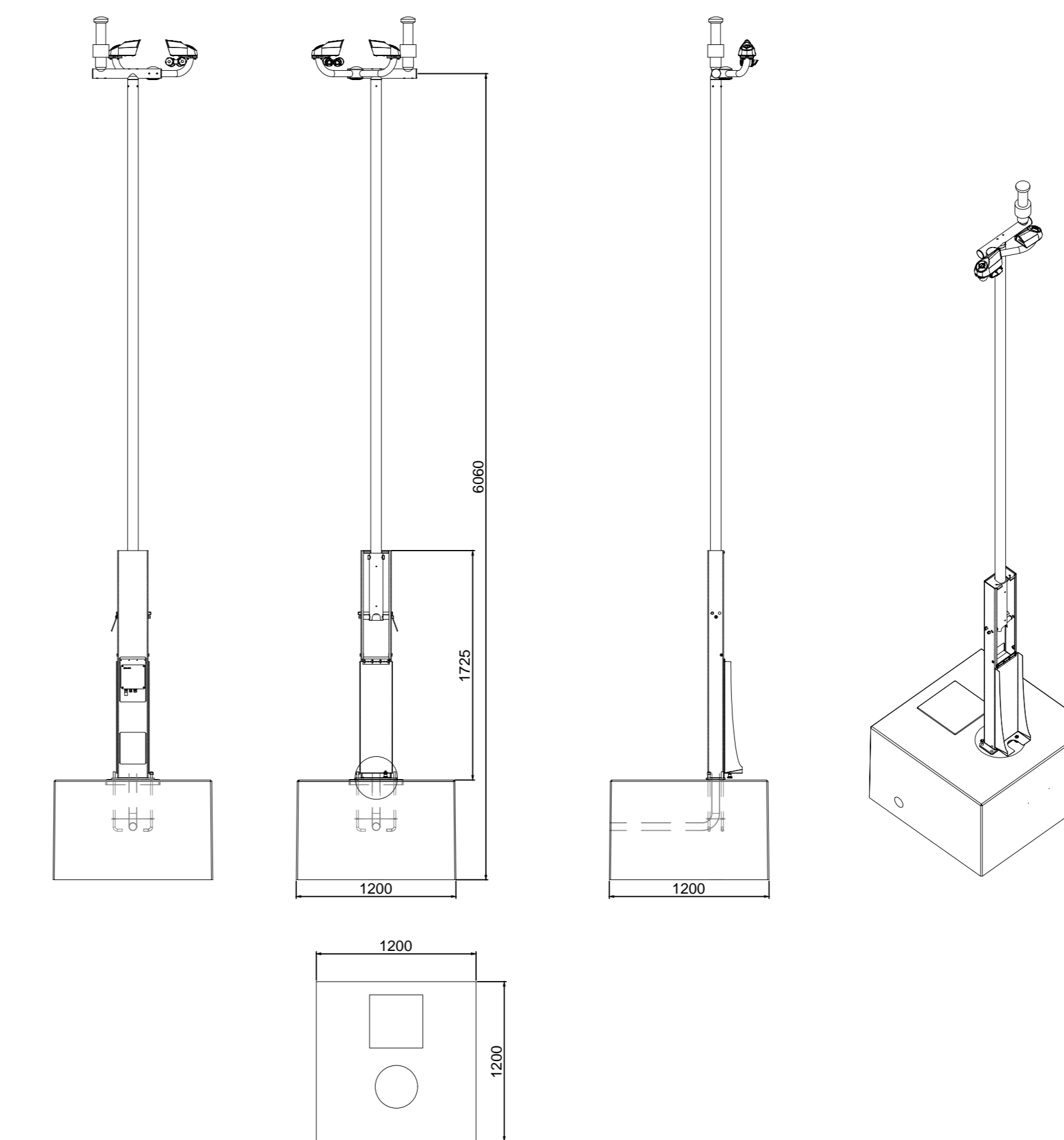


COLONNINA S.O.S. RICHIESTA SOCCORSO

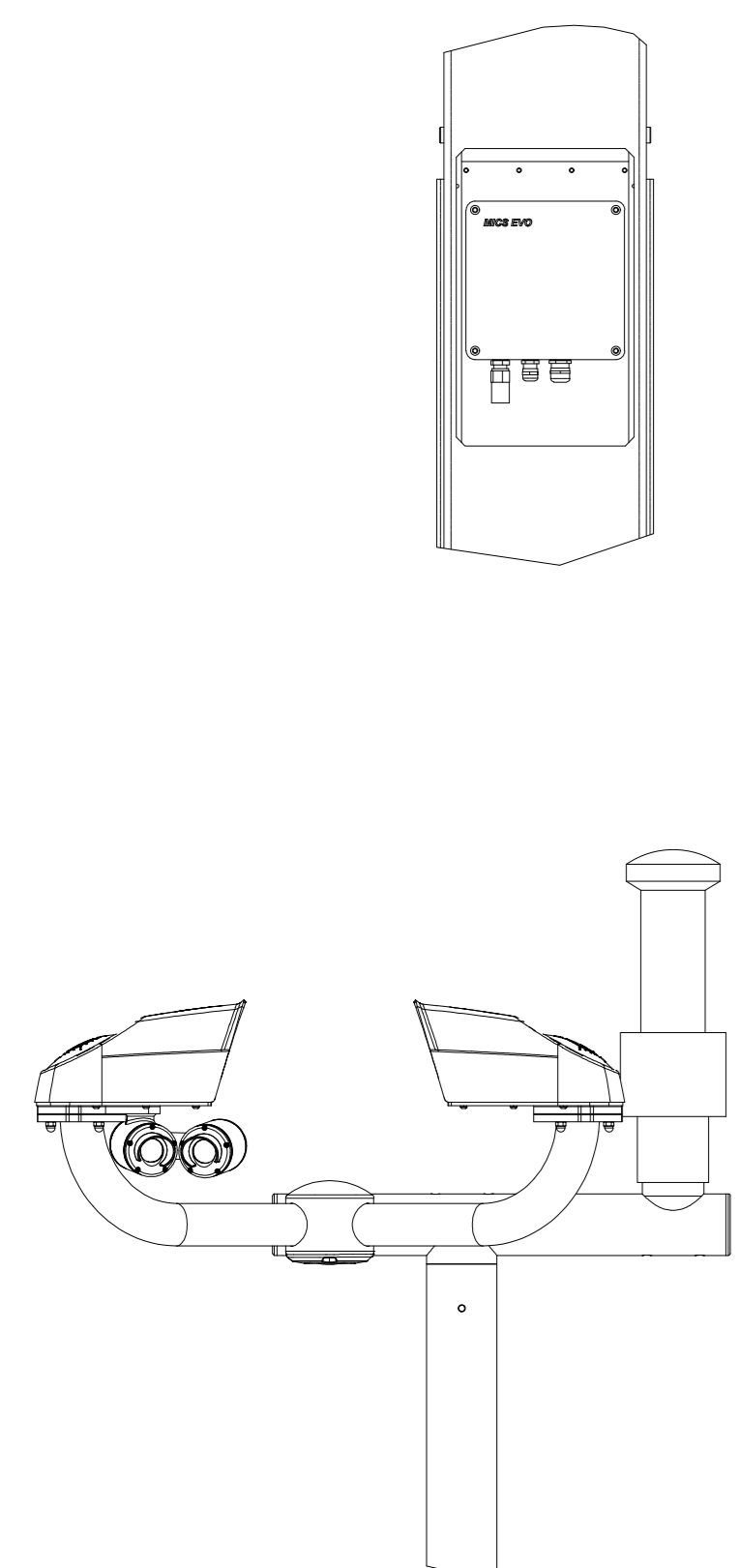
SEZIONE B-B'



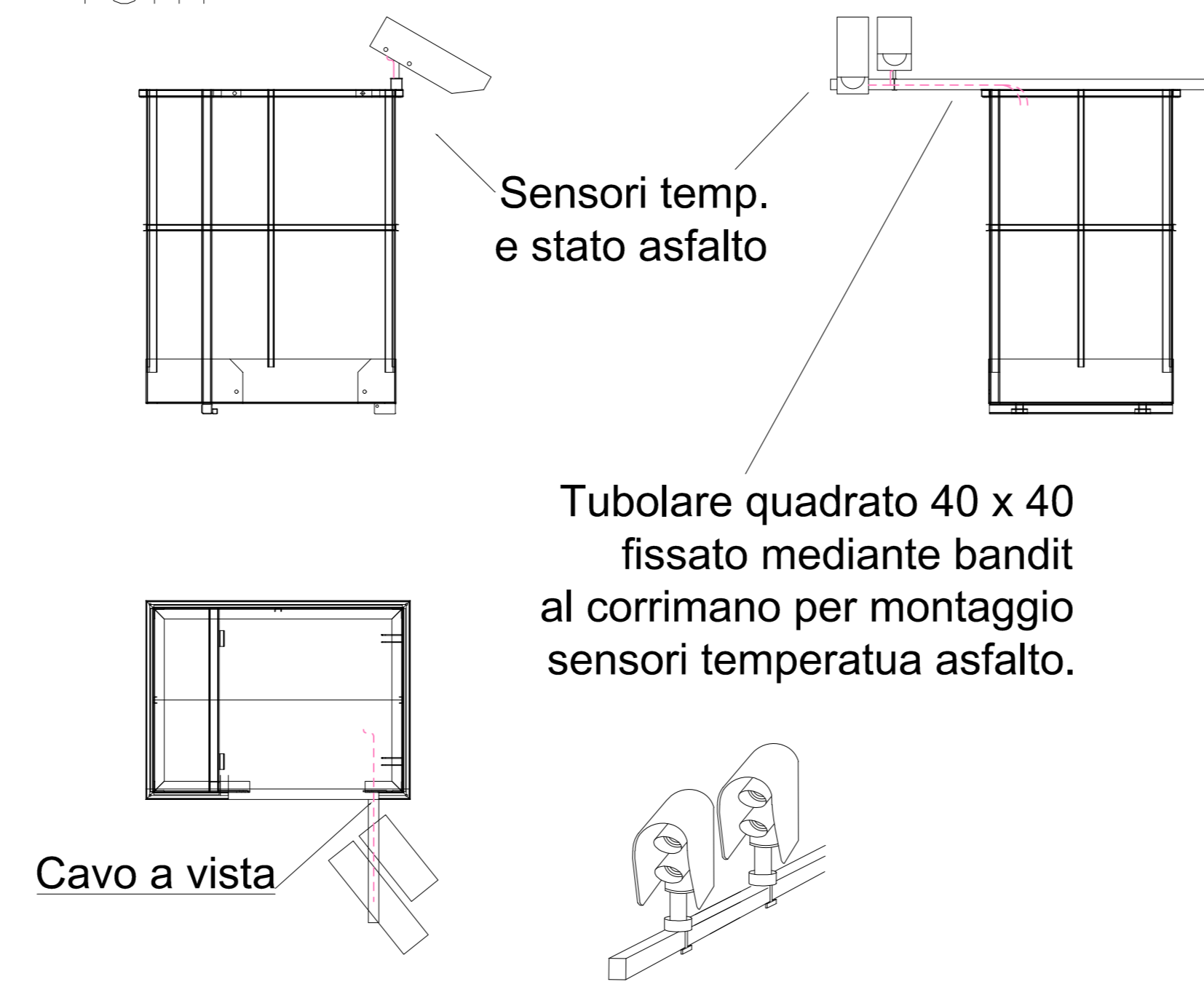
TIPOLOGICO DI INSTALLAZIONE PALO PER SENSORI METEO (Versione completa di sensori "tempo presente" e "vento-pioggia-pressione", sensori asfalto)



DETTAGLI COSTRUTTIVI SENSORI METEO



Particolare montaggio sensori non invasivi della superficie stradale su terrazzino intermedio (altezza 7.5m) della torre impianti speciali h=15m



ELABORATI DI RIFERIMENTO	
DESCRIZIONE	CODICE
- Particolare Piazzola PK 2+644 N	66171-IAAX1-A00
- Particolare Piazzola PK 3+828 N	66174-IAAX1-A00
- Particolare Piazzola PK 2+554 S	66176-IAAX1-A00
- Particolare Piazzola PK 3+862 S	66175-IAAX1-A00

LEGENDA

CONCEDENTE: CONCESSIONI AUTOSTRADALI LOMBARDE

CONCESSIONARIA: SOCIETA' DI PROGETTO BREBESI SPA

CUP E31 B05600390007

**COLLEGAMENTO AUTOSTRADALE DI CONNESSIONE TRA LE CITTA' DI BRESCIA E MILANO**

PROCEDURA AUTORIZZATIVA D. LGS 163/2006 DELIBERA C.I.P.E. DI APPROVAZIONE DEL PROGETTO DEFINITIVO N° 19/2016

**INTERCONNESSIONE A35-A4 PROGETTO ESECUTIVO**

**D - PARTE GENERALE**  
**00 - GENERALE**  
**00002 - ELABORATI TIPOLOGICI IMPIANTI**  
**SOS - METEO - CONTEGGIO TRAFFICO IN ITINERE**

PROGETTAZIONE: **interconnessione** S.p.A. (PROGETTA RESPONSABILE INTEGRAZIONE PROIEZIONE SPECIFICAZIONE)

VERIFICA: **interconnessione** S.p.A. (IN DIRETTORE TECNICO)

APPROVATO BDT

I.D.		IDENTIFICAZIONE ELABORATO										DATA:			
NO.	DATA	TIPO	STATO	PROG.	PROG.	PROG.	PROG.	PROG.	PROG.	PROG.	PROG.	PROG.	PROG.	PROG.	PROG.
66243	04	PA	E	I1	00	002	00	00	067	00	A	00			

ELABORAZIONE PROGETTUALE: **interconnessione** S.p.A.

REVISIONE: **interconnessione** S.p.A.

IL CONCESSIONARIO: **interconnessione** S.p.A.