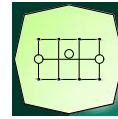


CONCEDENTE



CONCESSIONARIA



SOCIETÀ DI PROGETTO
BREBEMI SPA

CUP E31B05000390007

COLLEGAMENTO AUTOSTRADALE DI CONNESSIONE TRA LE CITTA' DI BRESCIA E MILANO

PROCEDURA AUTORIZZATIVA D. LGS 163/2006
DELIBERA C.I.P.E. DI APPROVAZIONE DEL PROGETTO DEFINITIVO N° 19/2016

INTERCONNESSIONE A35-A4 PROGETTO ESECUTIVO

I - INTERCONNESSIONE

I1 - INTERCONNESSIONE A35 - A4

BRAX1 - BARRIERA DI TRAVAGLIATO

IMPIANTI SPECIALI

QUADRO IMPIANTI SPECIALI BARRIERA DI TRAVAGLIATO

PROGETTAZIONE:



VERIFICA :

APPROVATO SDR

IL PROGETTISTA RESPONSABILE INTEGRAZIONE
PRESTAZIONI SPECIALISTICHE
IMPRESA PIZZAROTTI e C. S.p.A.
Dott. Ing. Pietro Mazzoli
Ordine degli Ingegneri di Parma N. 821

IL DIRETTORE TECNICO
IMPRESA PIZZAROTTI e C. S.p.A.
Dott. Ing. Sabino Del Balzo
Ordine degli Ingegneri di Potenza N. 631

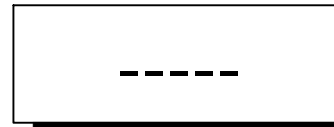
I.D.	IDENTIFICAZIONE ELABORATO												PROGR.	DATA:
66268	EMITT.	TIPO	FASE	M.A.	LOTTO	OPERA	PROG. OPERA	TRATTO	PARTE	PROGR.	PARTE DDC.	STATO	REV.	LUGLIO
	04	SU	E	I	I1	BR	AX1	00	00	009	00	A	00	SCALA: VARIE

ELABORAZIONE PROGETTUALE				REVISIONE						
IL PROGETTISTA Dott. Ing. SGI Engineering s.r.l. Dott. Ing. Etelka Judita Andrus Ordine degli Ingegneri di Torino N. 9851 X	N.	REV.	DESCRIZIONE	DATA	REDATTO	DATA	CONTROLLATO	DATA	APPROVATO	
	A	00	EMISSIONE	29/07/2016	CARIA MICHELE	29/07/2016	CARIA MASSIMO	29/07/2016	ANDRUS	

IL CONCEDENTE 	IL CONCESSIONARIO Società di Progetto Brebemi SPA
--------------------------	--

QSPE BARRIERA DI TRAVAGLIATO SCHEMA ELETTRICO QUADRO IMPIANTI SPECIALI BARRIERA DI TRAVAGLIATO QSPE BRAX1

APPROVATO SDP



CARATTERISTICHE DEL QUADRO		
<i>SISTEMA DI DISTRIBUZIONE</i>	TT	
<i>POTENZA ASSORBITA (kW)</i>	3	
<i>TENSIONE NOMINALE (V)</i>	230 (UPS)	
<i>FREQUENZA NOMINALE (Hz)</i>	50	
<i>I_{cc} PRESUNTA (kA)</i>	<10	
<i>I_{cc} DI DIMENSIONAMENTO (kA)</i>	10	
<i>PORTATA SBARRE (A)</i>	32	
<i>GRADO DI PROTEZIONE</i>	<i>APERTO</i>	20
	<i>CHIUSO</i>	54
NORME DI RIFERIMENTO CEI 17/13-1/3		
<i>INTERRUTTORI AUTOMATICI</i>	CEI EN60947-2	
<i>CARPENTERIA</i>	Società di Progettazione Brebini SpA ACCIAIERIA RAL7032	
<i>NOTE:</i> QUADRO METALLICO PER INSTALLAZIONE A PAVIMENTO ENTRATA ED USCITA CAVI DAL BASSO, ACCESSIBILE DAL FRONTE.		

00	EMISSIONE			DATA		CONSORZIO B.B.M.	QUADRI ELETTRICI BARRIERE	SCHEMA QUADRO IMPIANTI SPECIALI BARRIERA TRAVAGLIATO DATI TECNICI	
				DISEG.					
				VISTO					
REV.	MODIFICA	DATA	FIRMA	APPR.	SOST. IL:	SOST. DA:	ORIGINE:		FOGLIO 1 DI 10 SEGUE

FOGLIO	QUADRO	DESCRIZIONE FOGLIO	REV. 0	REV. 1
01	QSPE Barriera Castrezzato	Copertina + Dati Tecnici		
02	QSPE Barriera Castrezzato	Elenco fogli		
03	QSPE Barriera Castrezzato	Legenda simboli		
04	QSPE Barriera Castrezzato	Legenda cavi e connessioni		
05	QSPE Barriera Castrezzato	Particolare Armadio Nodo di Backbone		
06	QSPE Barriera Castrezzato	Schema unifilare di potenza Armadio Nodo di Backbone		
07	QSPE Barriera Castrezzato	PC gestione pannelli a messaggio variabile		
08	QSPE Barriera Castrezzato	Particolare PC di gestione PMV		
09	QSPE Barriera Castrezzato	Schema di collegamento TVCC con analizzatore NVR		
10	QSPE Barriera Castrezzato	Layout configurazione PLC su QSPE		

APPROVATO SDP

Società di Progetto
Brebemi SpA



00	EMISSIONE			DATA		CONSORZIO B.B.M.	QUADRI ELETTRICI BARRIERE	SCHEMA QUADRO IMPIANTI SPECIALI BARRIERA TRAVAGLIATO DATI TECNICI	-	-----	FOGLIO 2 DI 10 SEGUE
				DISEG.							
				VISTO							
REV.	MODIFICA	DATA	FIRMA	APPR.		SOST. IL:	SOST. DA:	ORIGINE:			

COLORE FILI:

FILO DI FASE.....	NERO
FILO DI NEUTRO.....	BLU
CONDUTTORE DI PROTEZIONE.....	GIALLO/VERDE
CIRCUITI AUSILIARI 230V _{ac}	GRIGIO
CIRCUITI DI SEGNALAZIONE 24V _{cc}	ROSSO
CIRCUITI DI SEGNALAZIONE 24V _{ca}	MARRONE
CIRCUITI DI MISURA 4-20mA.....	VIOLA
CIRCUITI AMPEROMETRICI.....	NERO
TENSIONI ESTERNE.....	ARANCIONE
TENSIONI UPS.....	BIANCO

SEZIONE FILI:

MISURE 0-5A.....	SEZIONE 2,5MMQ
MISURE 4-20mA.....	SEZIONE 1,5MMQ
CORRENTE FINO A 6A.....	SEZIONE 2,5MMQ
CORRENTE FINO A 12A.....	SEZIONE 2,5MMQ
CORRENTE FINO A 20A.....	SEZIONE 4MMQ
CORRENTE FINO A 25A.....	SEZIONE 6MMQ
CORRENTE FINO A 32A.....	SEZIONE 10MMQ
CORRENTE FINO A 50A.....	SEZIONE 16MMQ
CORRENTE FINO A 65A.....	SEZIONE 25MMQ
CORRENTE FINO A 85A.....	SEZIONE 35MMQ
CORRENTE FINO A 115A.....	SEZIONE 50MMQ
CORRENTE FINO A 149A.....	SEZIONE 70MMQ
CORRENTE FINO A 250A.....	SEZIONE 95MMQ

DESIGNAZIONE MORSETTI:

COLLEGAMENTO DI POTENZA.....	XP
COLLEGAMENTO AUSILIARI.....	XA
COLLEGAMENTO INGRESSI DIGITALI.....	XDI
COLLEGAMENTO 24V _{cc}	XDC
COLLEGAMENTO USCITE DIGITALI.....	XDD

TIPO CAVO DI CABLAGGIO:

MISURE 4-20mA, 0-10V, ECC.....	N07V-K
POTENZA, SEGNALAZIONE, AUSILIARI.....	N07V-K

SEZIONI MINIME DI CABLAGGIO

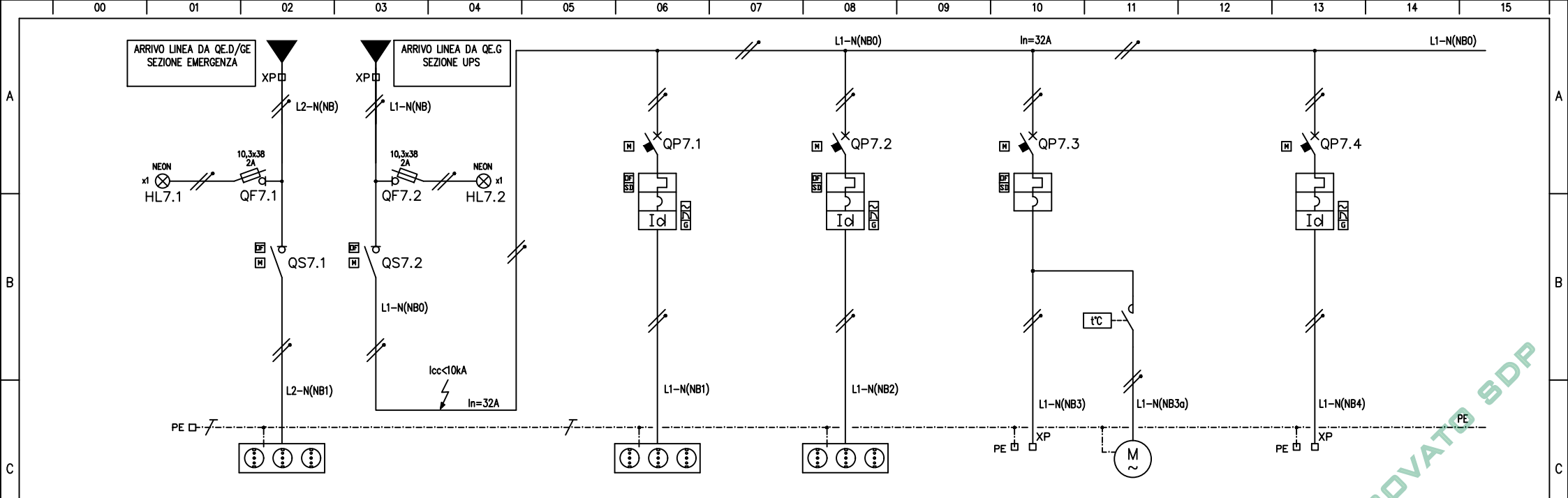
COLLEGAMENTI DI POTENZA.....	2,5mmq
COLLEGAMENTI AUSILIARI, SEGNALI.....	1,5mmq

APPROVATO SDP

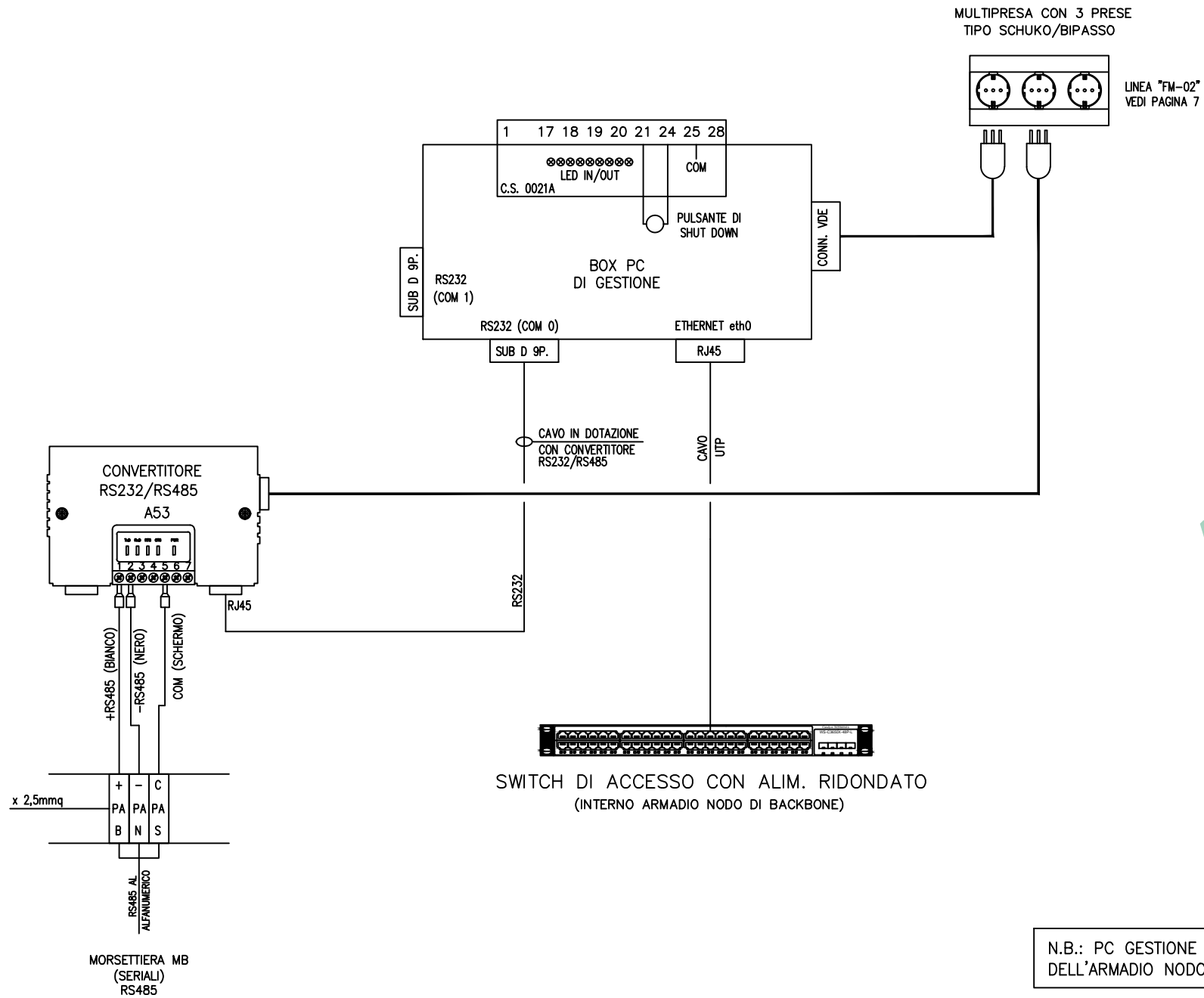
Società di Progetto
Brebemi SpA



00	EMISSIONE			DATA	CONSORZIO B.B.M.			QUADRI ELETTRICI BARRIERE	SCHEMA QUADRO IMPIANTI SPECIALI BARRIERA TRAVAGLIATO DATI TECNICI	
				DISEG.						
				VISTO						
REV.	MODIFICA	DATA	FIRMA	APPR.	SOST. IL:	SOST. DA:	ORIGINE:			
									FOGLIO 4 DI 10 SEGUE	



DENOMINAZIONE	ALIMENTAZIONE DI RISERVA SWITCH BACKBONE	SEZIONATORE GENERALE ARMADIO BACKBONE	MULTIPRESA APPARATI ATTIVI - DATI	MULTIPRESA IMPIANTI SPECIALI	AUSILIARI 230Vcc [DISPONIBILI]	SISTEMA VENTILAZIONE ARMADIO	RISERVA 1
SIGLA CIRCUITO	SWITCH-BK_NB	DATI_NB	FM-01_NB	FM-02_NB	AUX-230_NB	VENT_NB	RIS-01
POTENZA TOTALE (kW)	0,25	0,5	3			0,1	
FATTORE DI CONTEMPORANEITA'	0,5	1	/			1	
POTENZA ASSORBITA (kW)	0,13	0,5	0,25			0,1	
CORRENTE ASSORBITA (A)	1	2,5	1			1	
INTERRUTTORE	TIPO	SEZIONATORE	MTD	MTD	MT		MTD
	Icu / Ics (kA)		10	10	10		10
	POLI x PORTATA (A)	2x25A	2x25A	1P+Nx16A	1P+Nx16A	1P+Nx6	1P+Nx10
	SIGLA SGANCIATORE			C	C	C	C
	TAR. TERMICA (A)			16	16	6	10
	TAR. MAGNETICA (A)			160	160	60	100
TAR. DIFFERENZ. I _{dn} (A)			0,03 tipo A	0,03 tipo A		0,03 tipo A	
FUSIBILI	TIPO	10,3x38 - gG					
	CALIBRO (A)	2A	2A				
CONTATTORE	TIPO						
	CALIBRO (A)						
RELE' TERMICO	TIPO						
	CAMPO REGOLAZ. (A)						
LINEA DI POTENZA	TIPO CAVO	VEDI PROGETTO ELETTRICO	FG7(O)R 0,6/1kV	N07V-K	N07V-K	N07V-K	N07V-K
	FORMAZIONE		3G4	2x(1x2,5)	2x(1x2,5)	2x(1x1,5)	2x(1x1,5)
	SEZ. NEUTRO/PE (mmq)			2,5	2,5	1,5	1,5
	LUNGHEZZA (m)		5m	COLL. INTERNO	COLL. INTERNO	COLL. INTERNO	COLL. INTERNO
	C.D.T. lb/TOTALE (%)						
	I _{cc} FASE-TERRA (kA)						
I _{cc} TRIFASE (kA)							
NUMERAZIONE MORSETTIERA	L2-N(NB)	L1-N(NB)			L1-N(NB3)		L1-N(NB4)

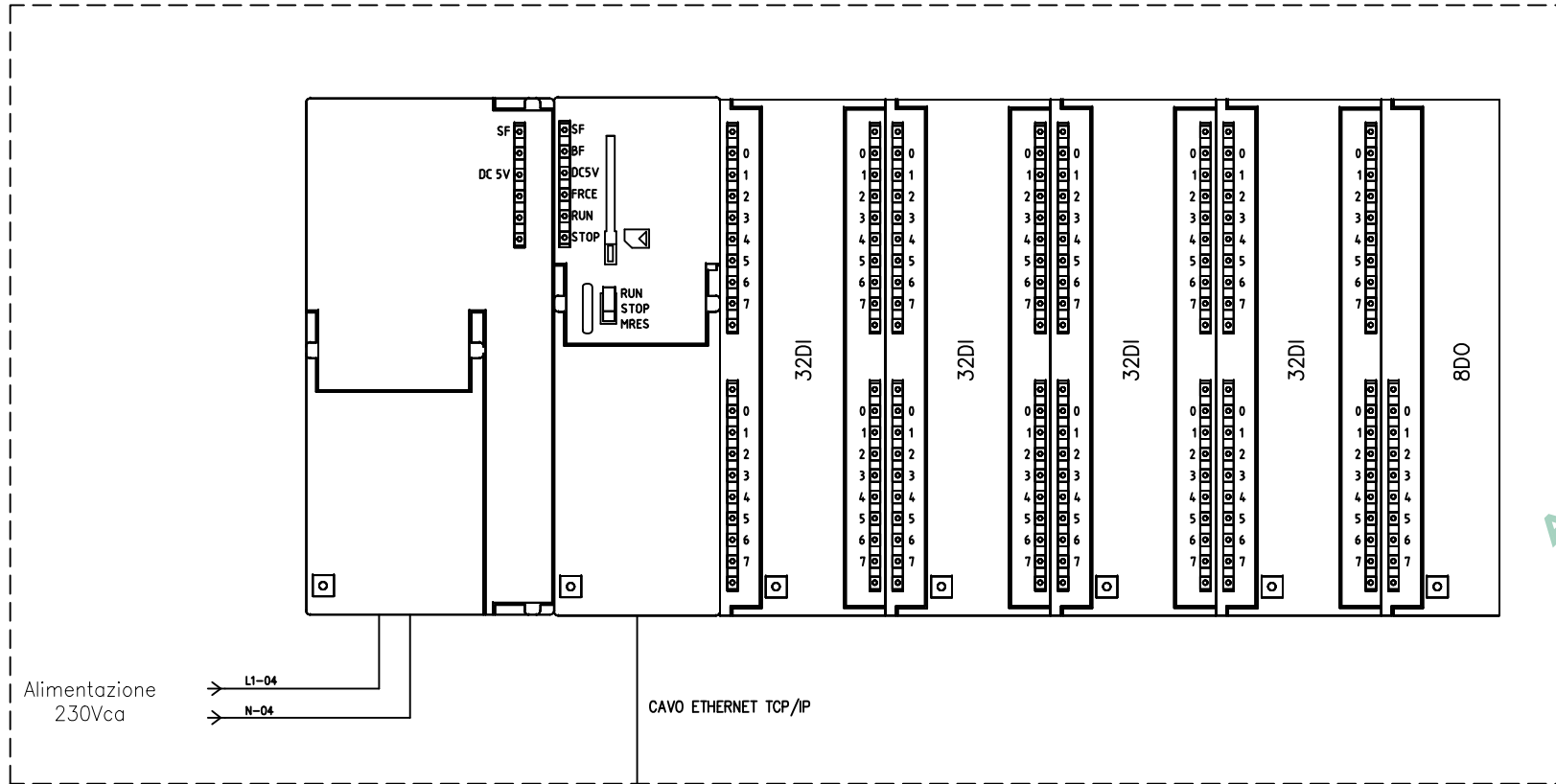


APPROVATO SDP

Società di Progetto
Bredoni SpA
 N.B.: PC GESTIONE PMB8001A INTERNO DELL'ARMADIO NODO DI BACKBONE.

00	EMISSIONE			DATA		CONSORZIO B.B.M.	QUADRI ELETTRICI BARRIERE	SCHEMA QUADRO IMPIANTI SPECIALI BARRIERA TRAVAGLIATO DATI TECNICI	FOGLIO 7 DI 10
				DISEG.					
				VISTO					
REV.	MODIFICA	DATA	FIRMA	APPR.	SOST. IL:	SOST. DA:	ORIGINE:		SEGUE

SU QUADRO QTLC



APPROVATO SDP

N.B.: LO SCHEMA DI CONNESSIONE E LE MORSETTIERE DELLE SCHEDE I/O PLC SARANNO AGGIORNATE IN FASE DI COSTRUZIONE DEL QUADRO DI RIFERIMENTO ALLA MARCA E MODELLO PLC E/O MORSETTIERA INTELLIGENTE ACQUISTATA.
 LO SCHEMA DEL QUADRO SARA' AGGIORNATO NELLA VERSIONE "AS BUILT" DAL COSTRUTTORE.

Brebeini SPA

00	EMISSIONE		DATA		CONSORZIO B.B.M.		QUADRI ELETTRICI BARRIERE	SCHEMA QUADRO IMPIANTI SPECIALI BARRIERA TRAVAGLIATO DATI TECNICI	
			DISEG.						
			VISTO						
REV.	MODIFICA	DATA	FIRMA	APPR.	SOST. IL:	SOST. DA:	ORIGINE:		FOGLIO 10 DI 10 SEGUE