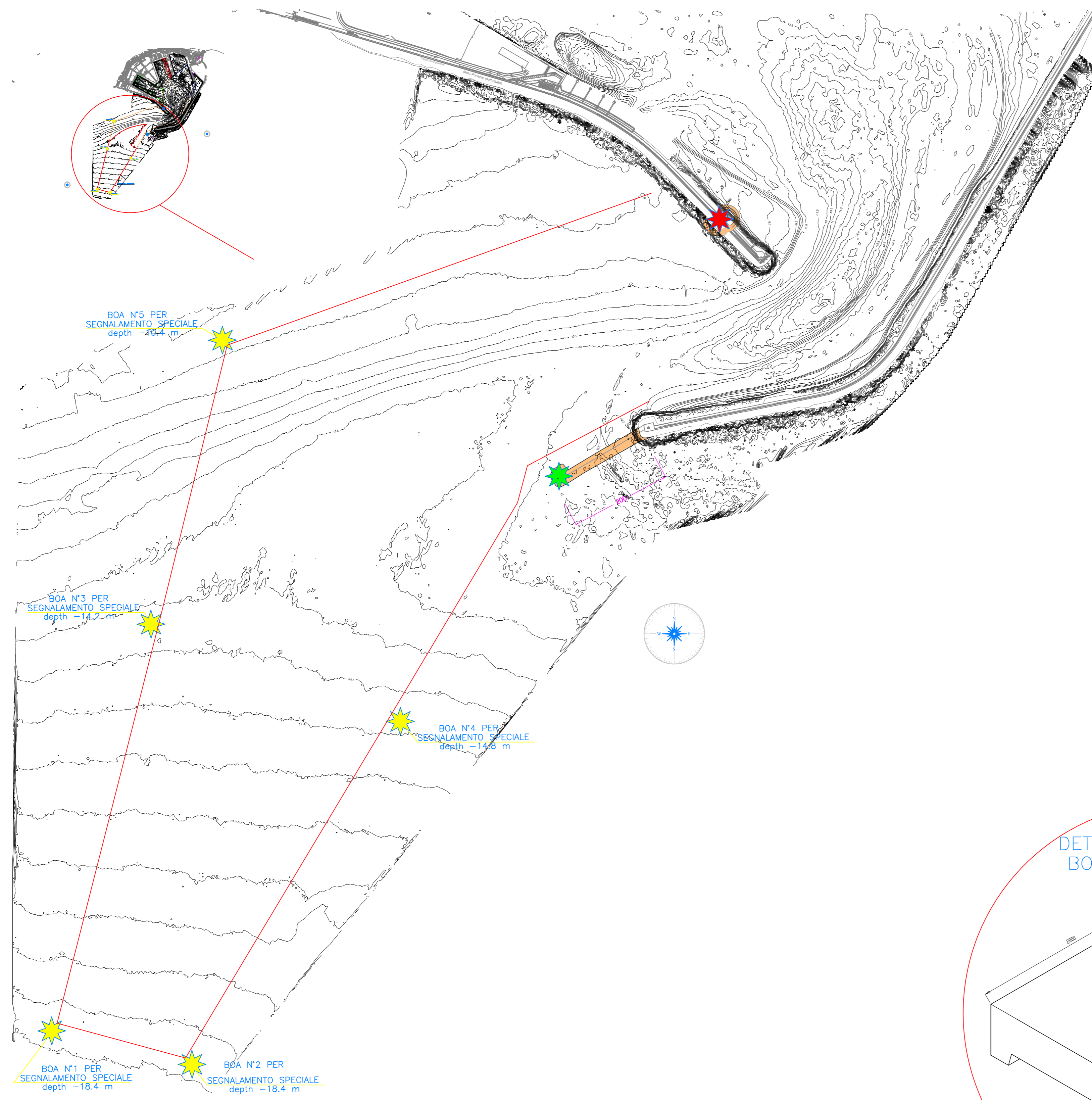
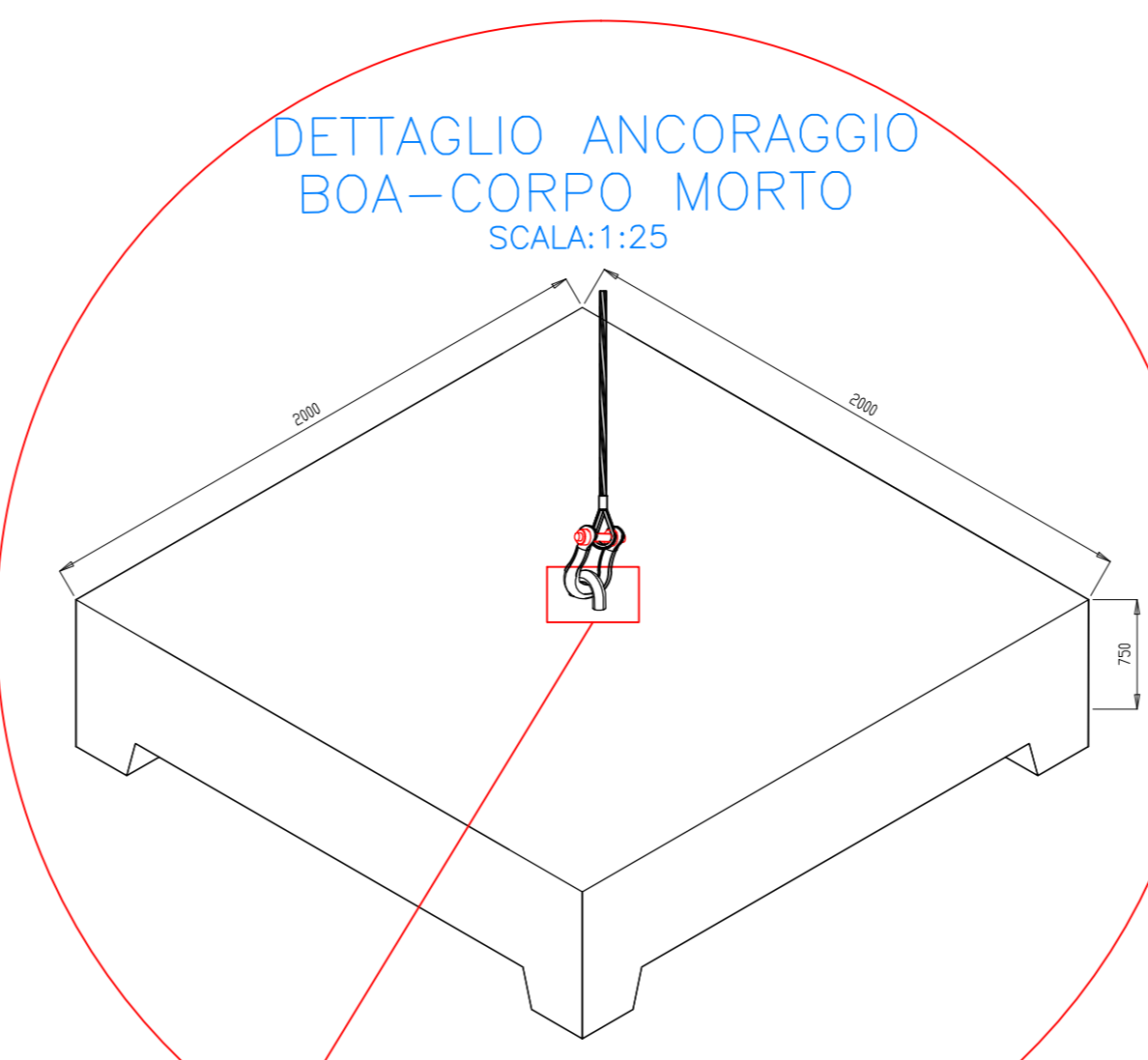


FOCUS AREA - CANALE DI INGRESSO: SEGNALAMENTI TEMPORANEI - scala 1:5000

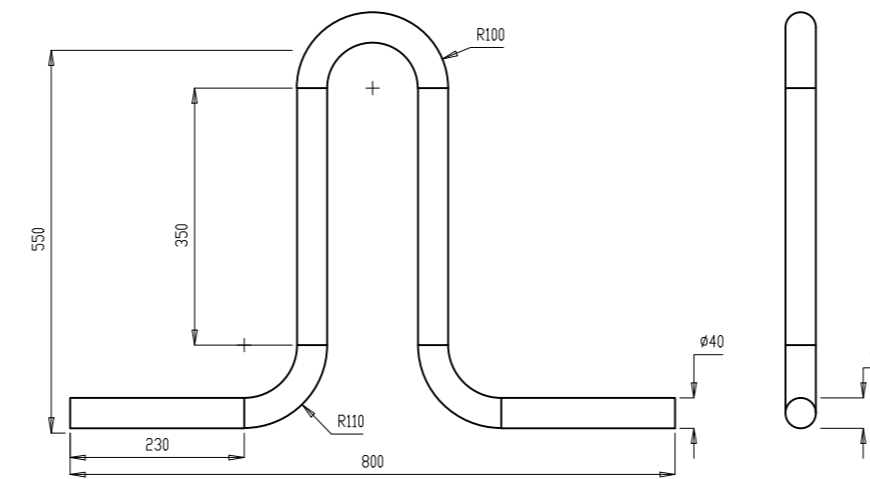


| SCHEMA BOE PER SEGNALAMENTO SPECIALE | | |
|--------------------------------------|-------------|--|
| NOME | PROFONDITA' | COORDINATE |
| N°1 | -18.4 m | DA DEFINIRE IN FASE DI PROGETTO ESECUTIVO |
| N°2 | -18.4 m | |
| N°3 | -14.2 m | |
| N°4 | -14.8 m | |
| N°5 | -10.4 m | |

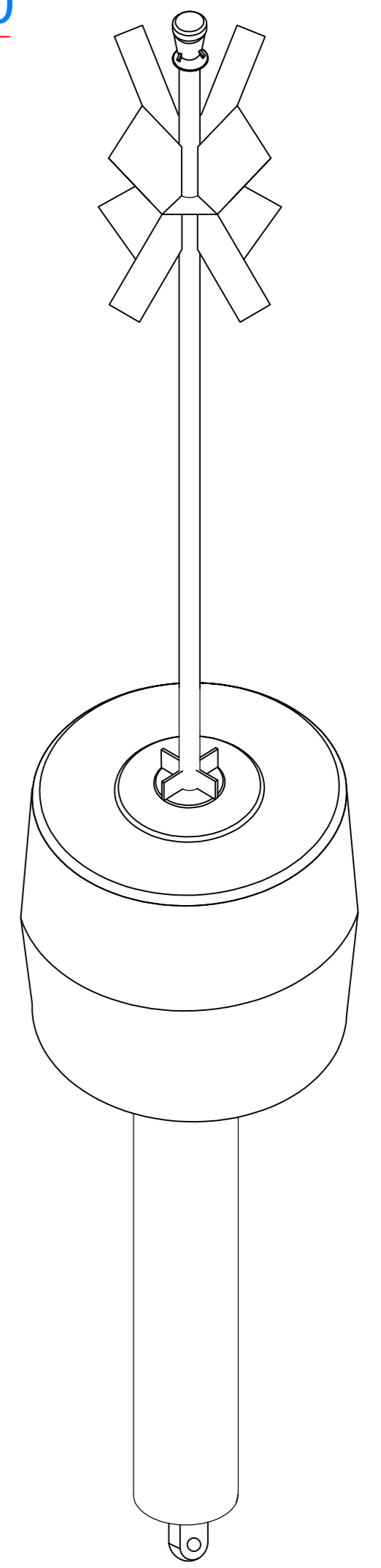
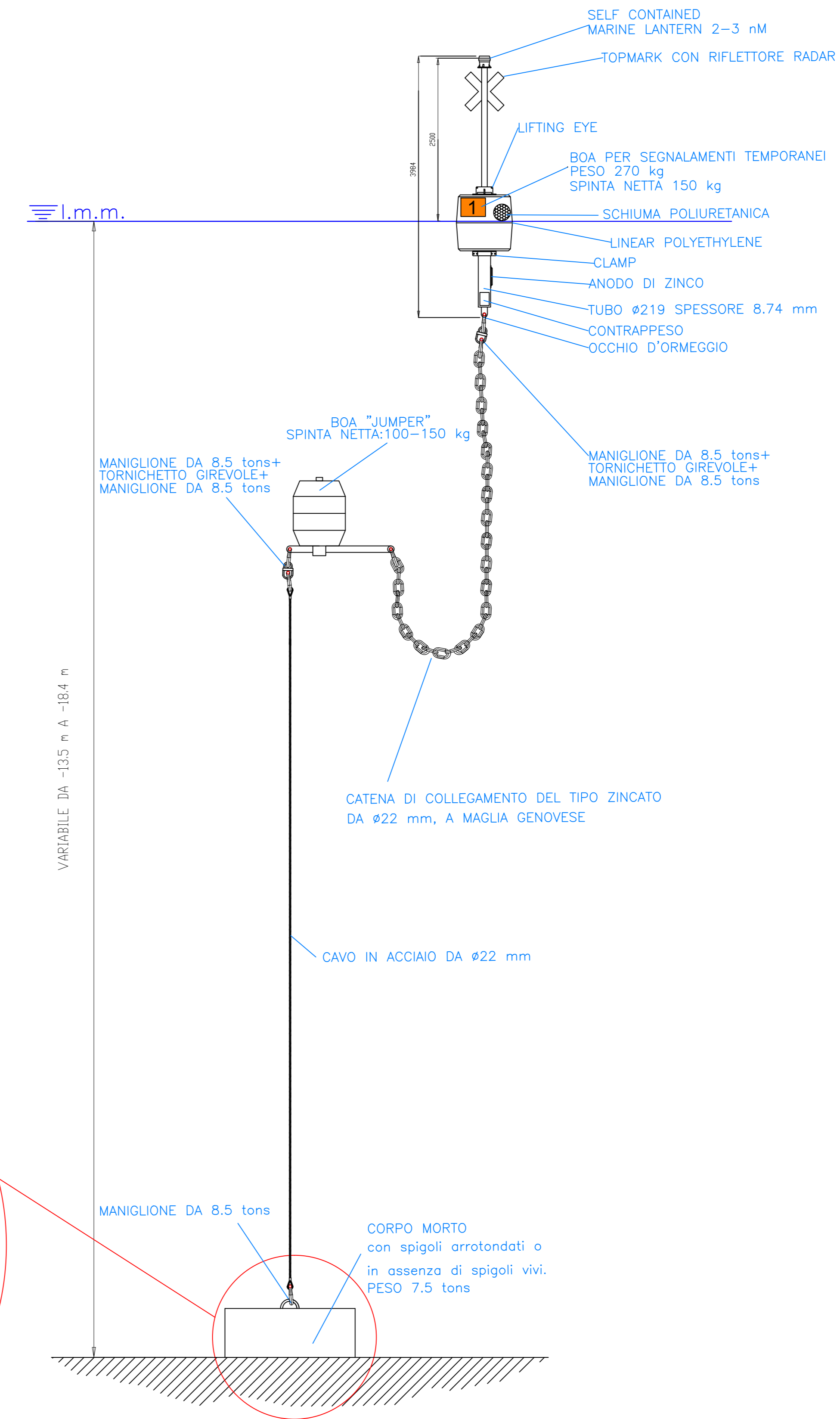
DETTAGLIO ANCORAGGIO BOA-CORPO MORTO SCALA:1:25



DETTAGLI STEEL OMEGA SCALA 1:10



BOA LUMINOSA PER SEGNALAMENTI SPECIALI - scala 1:50



| CARATTERISTICHE TECNICHE CORPO MORTO | |
|--------------------------------------|--|
| CALCESTRUZZO | -C35/45 classe di resistenza minima; -XS2 classe di esposizione; -cemento con fibre antiritiro in polipropilene 18mm; -colore bianco, densità 0.600 kg/mc. -FeB450C |
| FERRO D'ARMATURA | Ø16 zincato a caldo, a maglia intrecciata; incidenza 50 kg/mc. |
| ACCIAIO PER OMEGA | 39NiCrMo3 -N° 1 steel omega Ø 40mm |
| ORMEGGIO AL CORPO MORTO | -N° 1 maniglione ad omega del tipo Crosby da 8.5 tons + tornichetto girevole + maniglione ad omega da 8.5 tons; -N° 1 cavo d'acciaio da d.22mm -N° 1 maniglione ad omega da 8.5 tons. |

GRANDI PROGETTI POR CAMPANIA FESR 2014/20
- La tua Campania cresce in Europa -

PROGETTO DEFINITIVO

TITOLO PROGETTO:
PORTO COMMERCIALE DI SALERNO
ESCAVO DEI FONDALI DEL PORTO COMMERCIALE DI SALERNO E DEL CANALE DI INGRESSO

Responsabile del Procedimento:
Ing. Elena Valerico

Progettazione:
Area Tecnica Autorità Portuale Salerno
Ing. Gianluigi Labadie
Geom. Pasquale Merloti
Geom. Luigi Morrelli
Geom. Enrico Leone
Geom. Carmine Merloti

TITOLO ELABORATO:
Segnalamenti speciali temporanei per l'identificazione dell'area d'intervento a mare esterno porto

CUP: F57D12000000006
Pratica TE37PC01
Codice elaborato
DIS 16

| REV. | DESCRIZIONE | DATA | DIS | NOME FILE |
|------|-------------|-------------|-----|-------------------------------|
| A | Emissione | Aprile 2016 | | 37PC01_PD0416_16_DIS_28_A.DWG |