

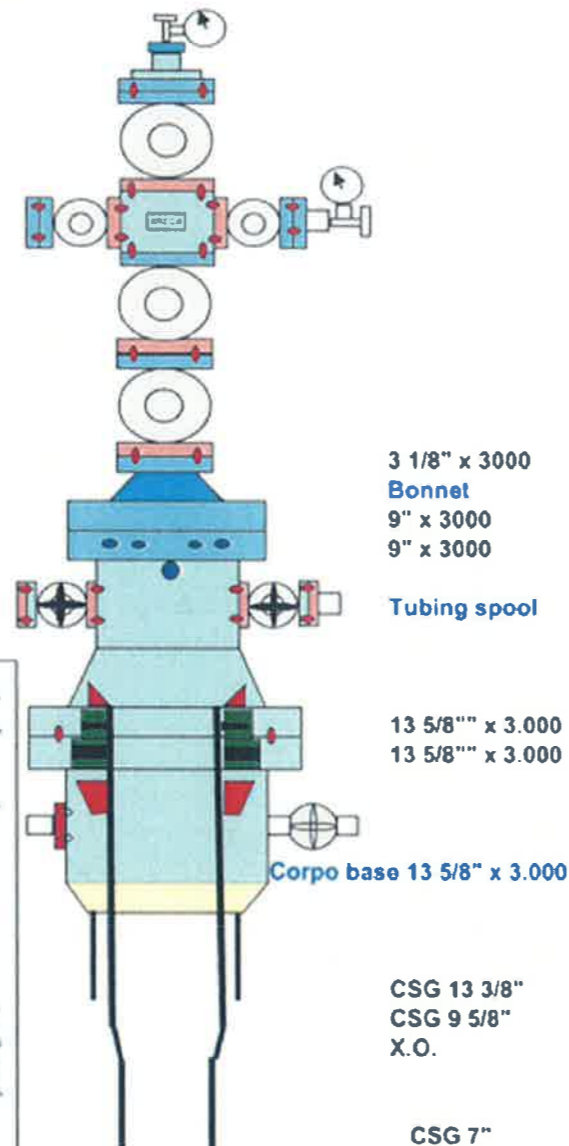


SANTA MARIA NUOVA 3DirA
 Schema di testa pozzo
 Aggiornato al 23.10.2012

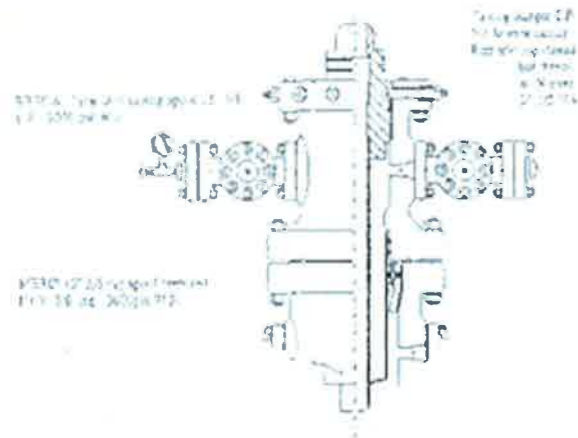
INFLANGIATURA

Breda

- Corpo base 13 5/8" x 3000 psi
- 1° spool
- 2° spool
- Tubing spool 13 5/8" x 9" x 3000 psi
- T.b.g. hanger DP4H5
- Bonnet 9" x 3 1/8" x 3000
- Croce Croce 3 1/8" x 2 9/16" 3000



TOTAL	SANTA MARIA NUOVA-3
	TUBING HEAD ASSEMBLY
05/17/07	



NORMALIZZAZIONE INTERNA	DISEGNI DI RIFERIMENTO	NUMERO DIS.

Allegato A03b



REV. REV.	DATA DATE	DESCRIZIONE / DESCRIPTION	DISEGN. DRAFT	CONTR. CHECK	APPROV. APPROV.	STATO REV. STATUS
1	Mar.'15	Progetto di Base x Enti: Aggiornamenti+Integrazioni	GPI	PUMA	GPI	
0	Nov.'14	Progetto di Base x Enti	GPI	PUMA	GPI	

Gas Plus PROJECT: Concessione di Coltivazione Idrocarburi SANTA MARIA NUOVA
 Messa in produzione del Pozzo "S. MARIA NUOVA 3DirA"
 OGGETTO: Area pozzo S. MARIA NUOVA 3DirA
 SUBJECT: Schema di Testa Pozzo

SCALA SCALE	SOSTITUISCE IL SUPERSEDES N.	SOSTITUITO DAL SUPERSEDED BY N.	AREA IMP. PLANT AREA	UNITA' IMP. PLANT UNIT	IDENTIFICATIVO DOCUMENTO DOCUMENT IDENTIFIER	FG / DI SH / OF
					101100-00-PSA-DW-01004	1 / 1