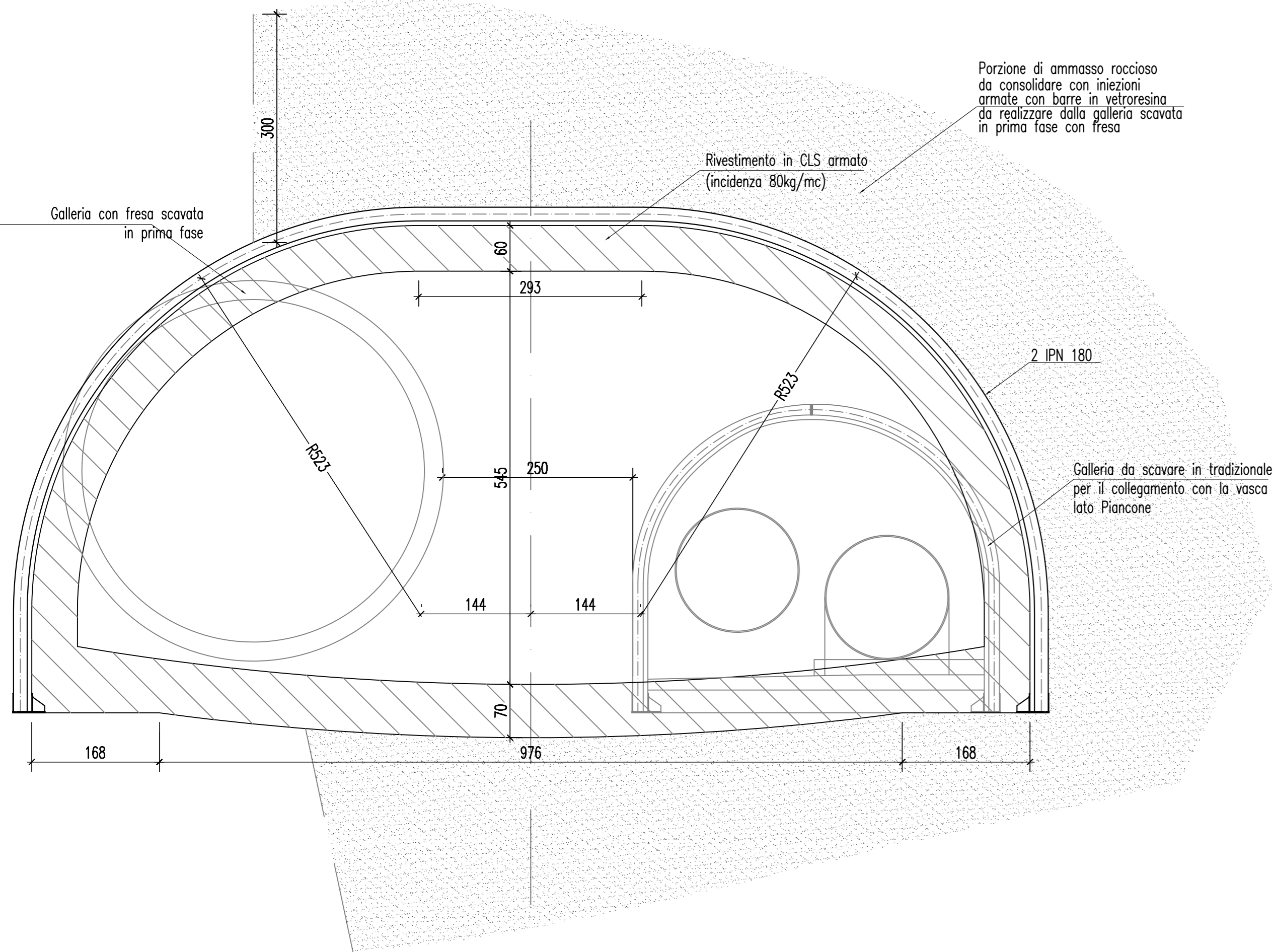
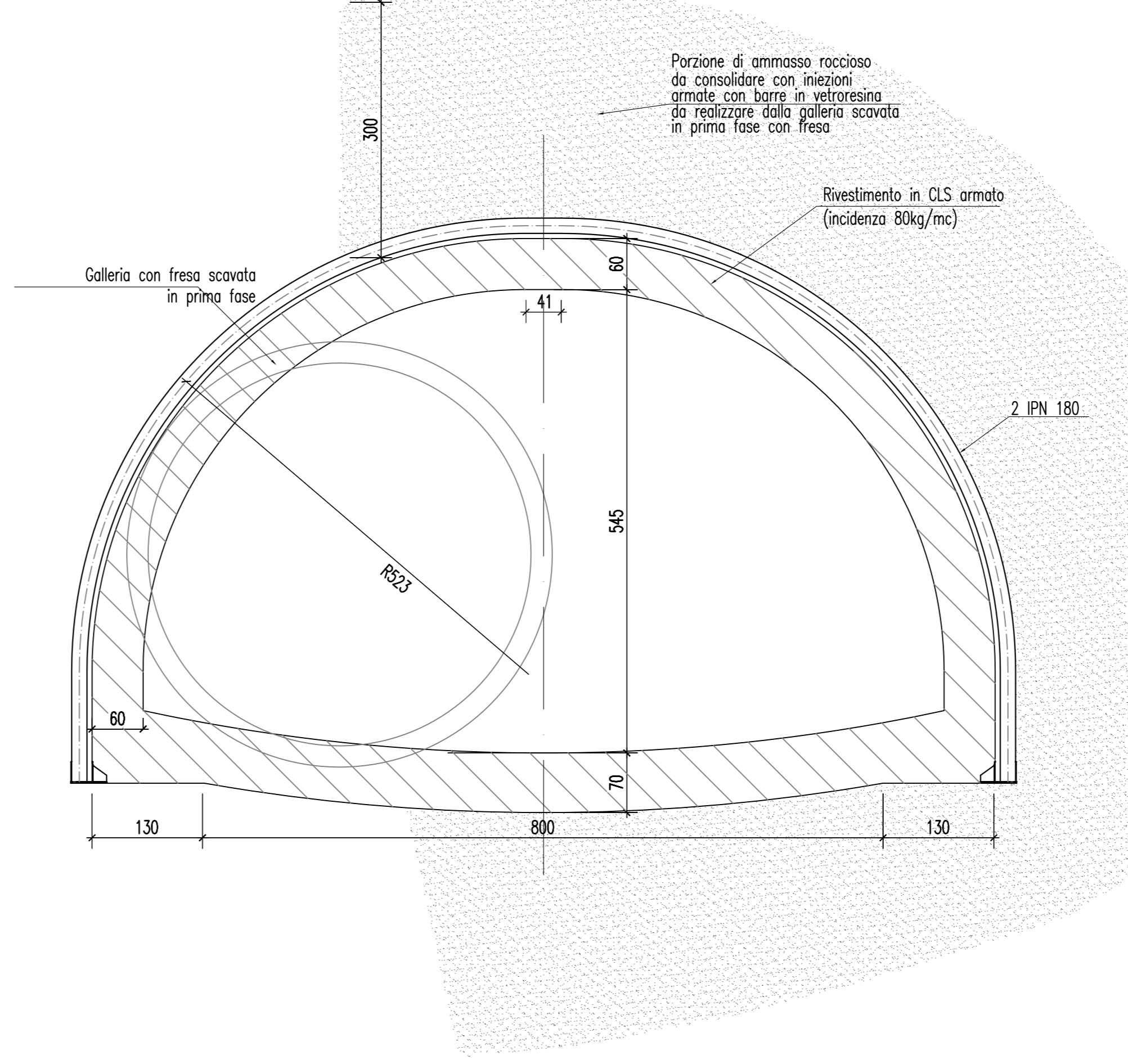


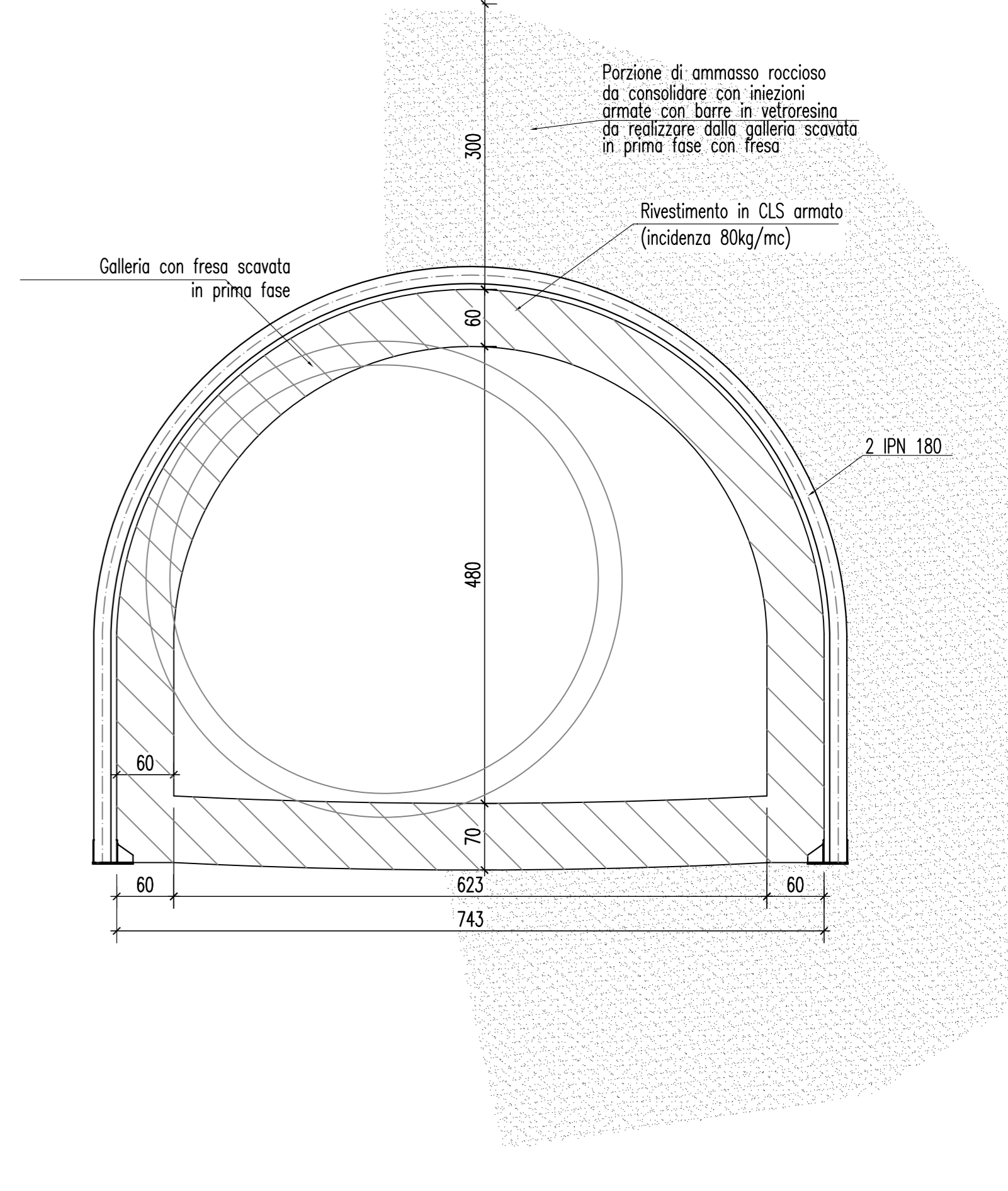
CAMERONE SEZIONE D1  
Scala 1:50



CAMERONE SEZIONE D2  
Scala 1:50

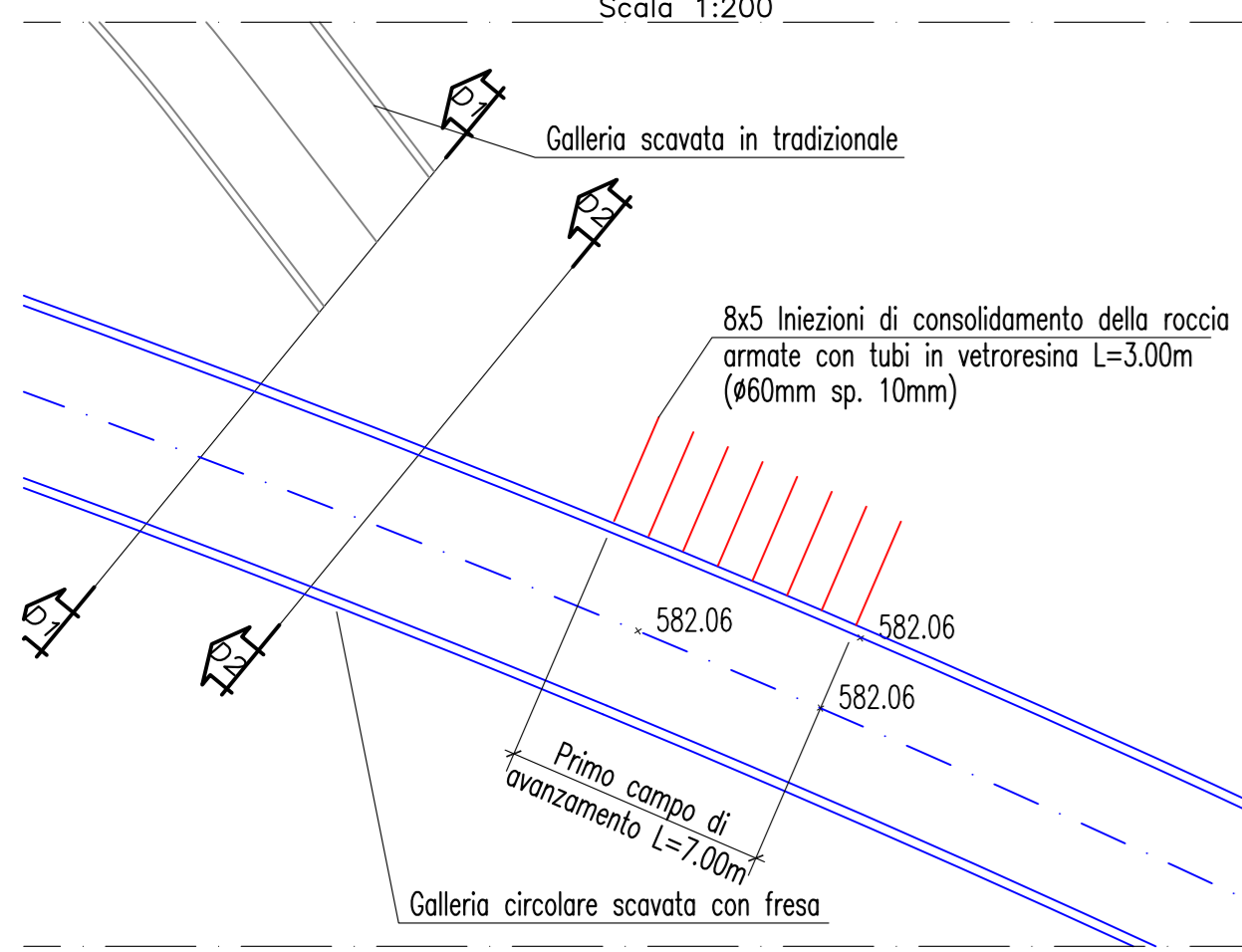


CAMERONE SEZIONE D3  
Scala 1:50

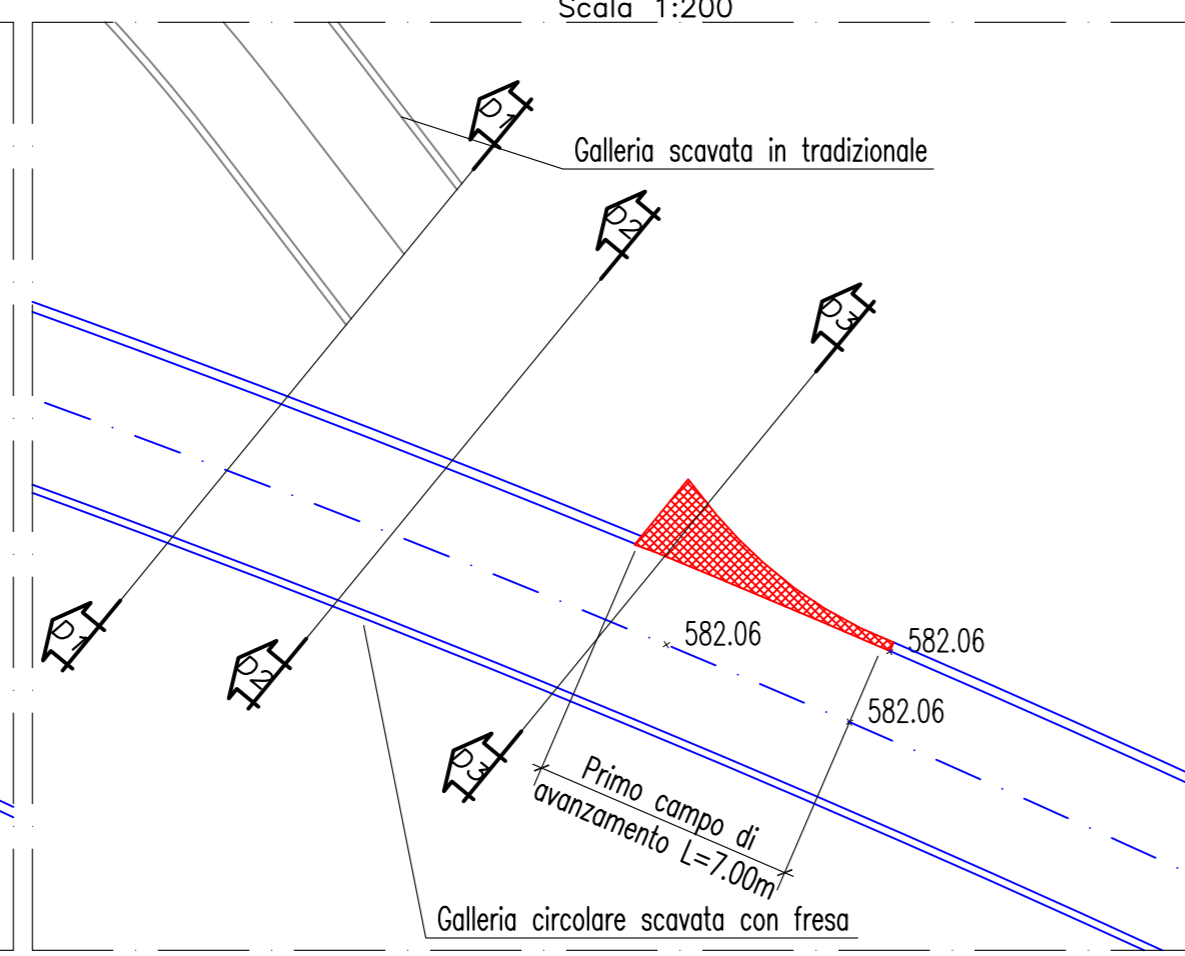


SCHEMA DI AVANZAMENTO PER SCAVO CAMERONE

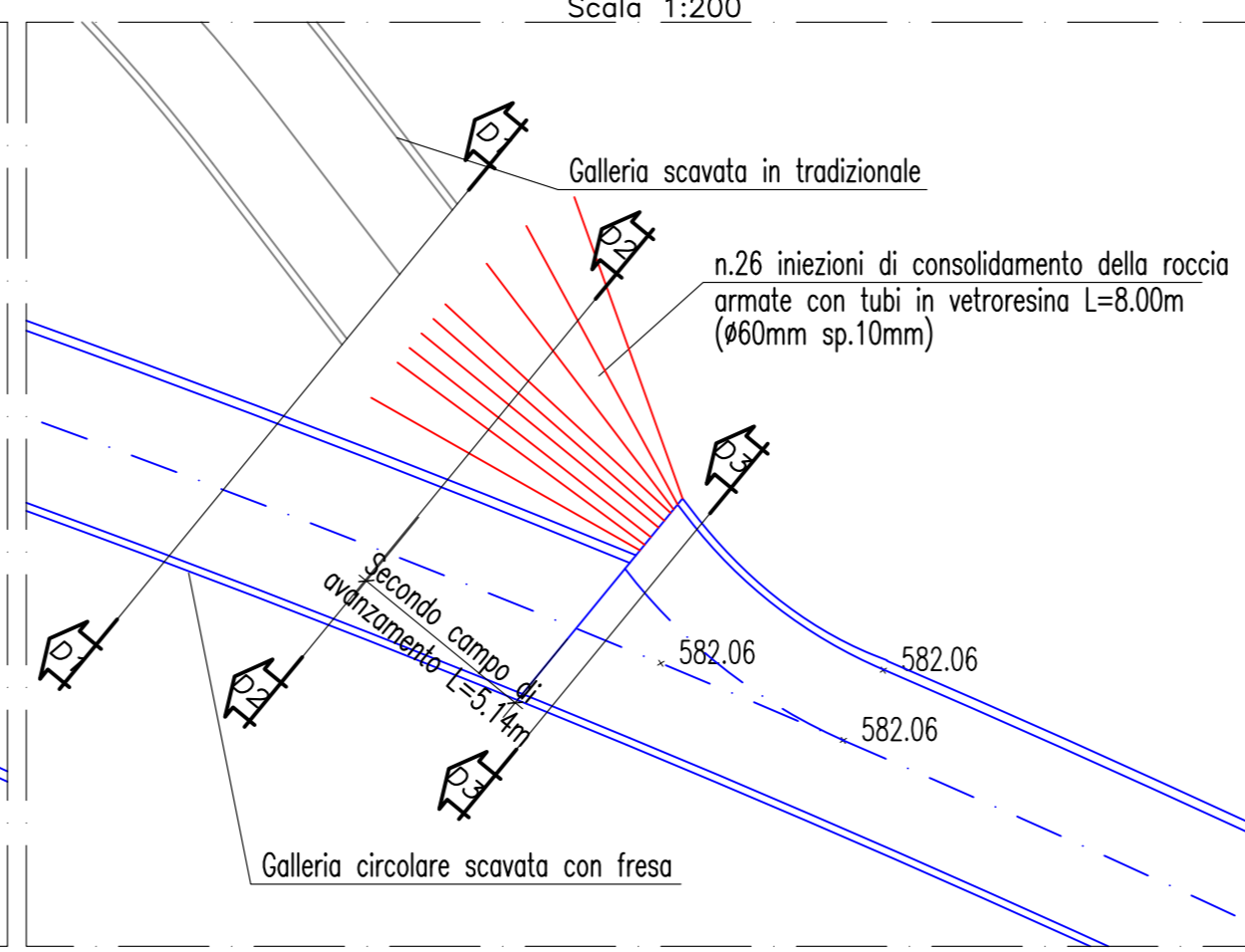
FASE 1  
Scala 1:200



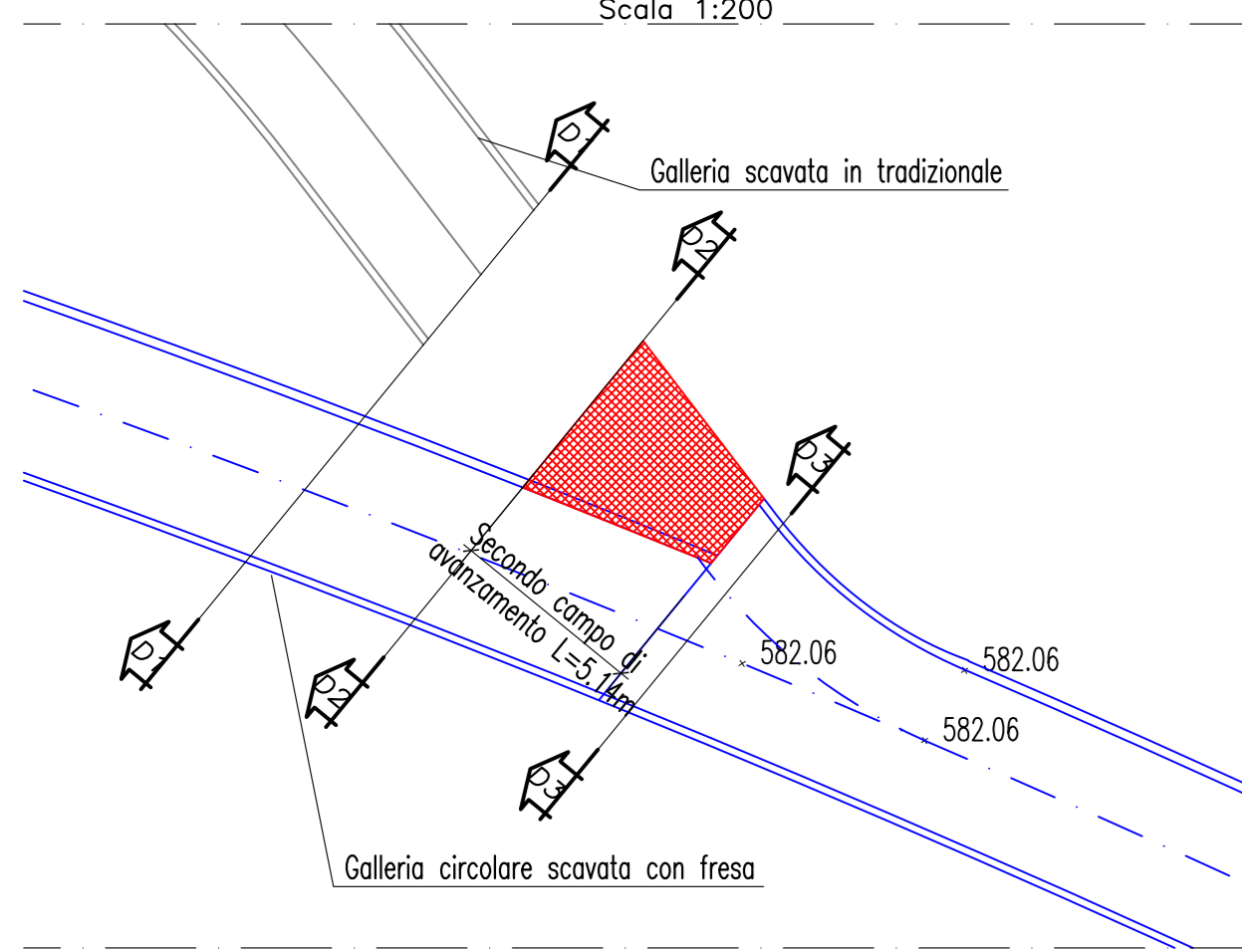
FASE 2  
Scala 1:200



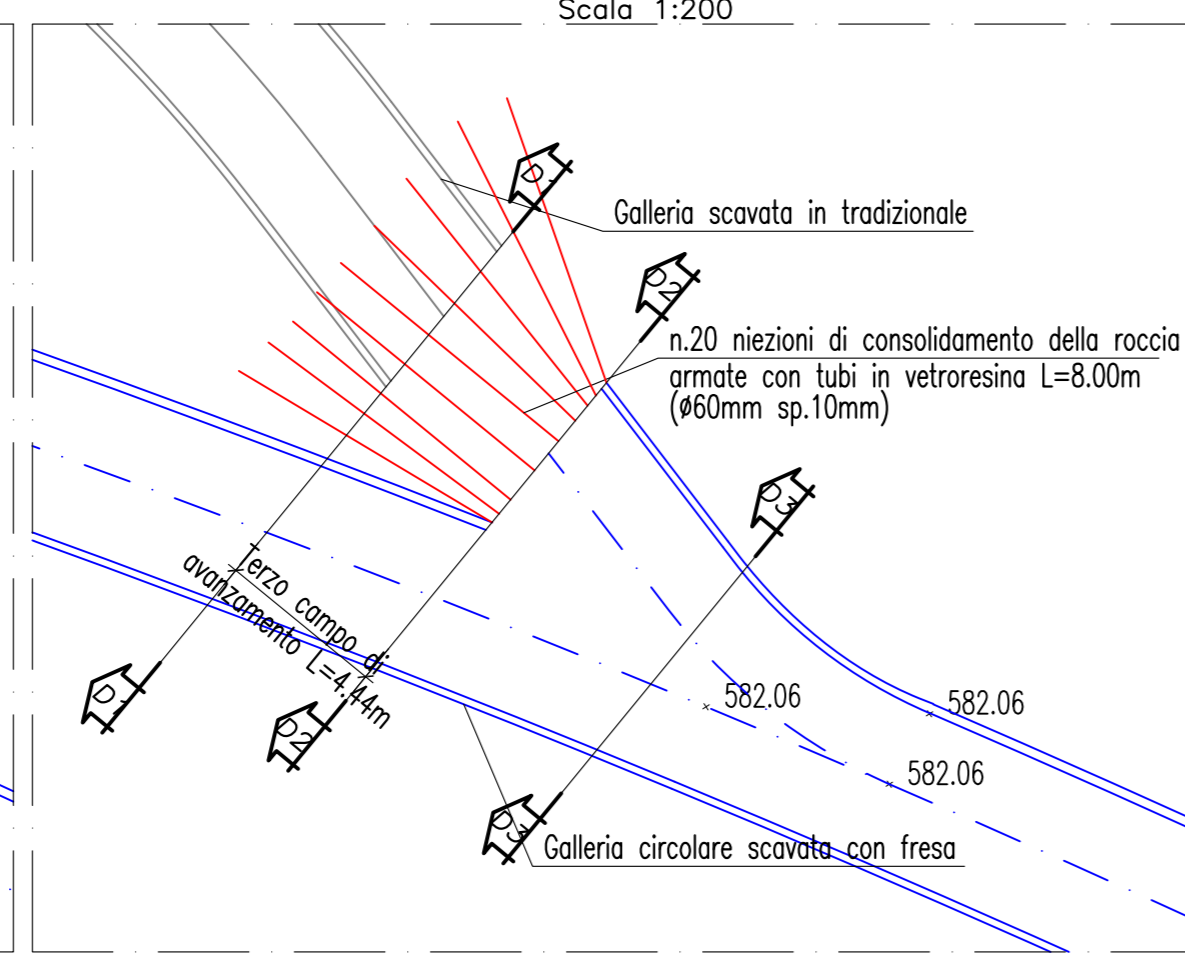
FASE 3  
Scala 1:200



FASE 4  
Scala 1:200



FASE 5  
Scala 1:200



FASE 6  
Scala 1:200

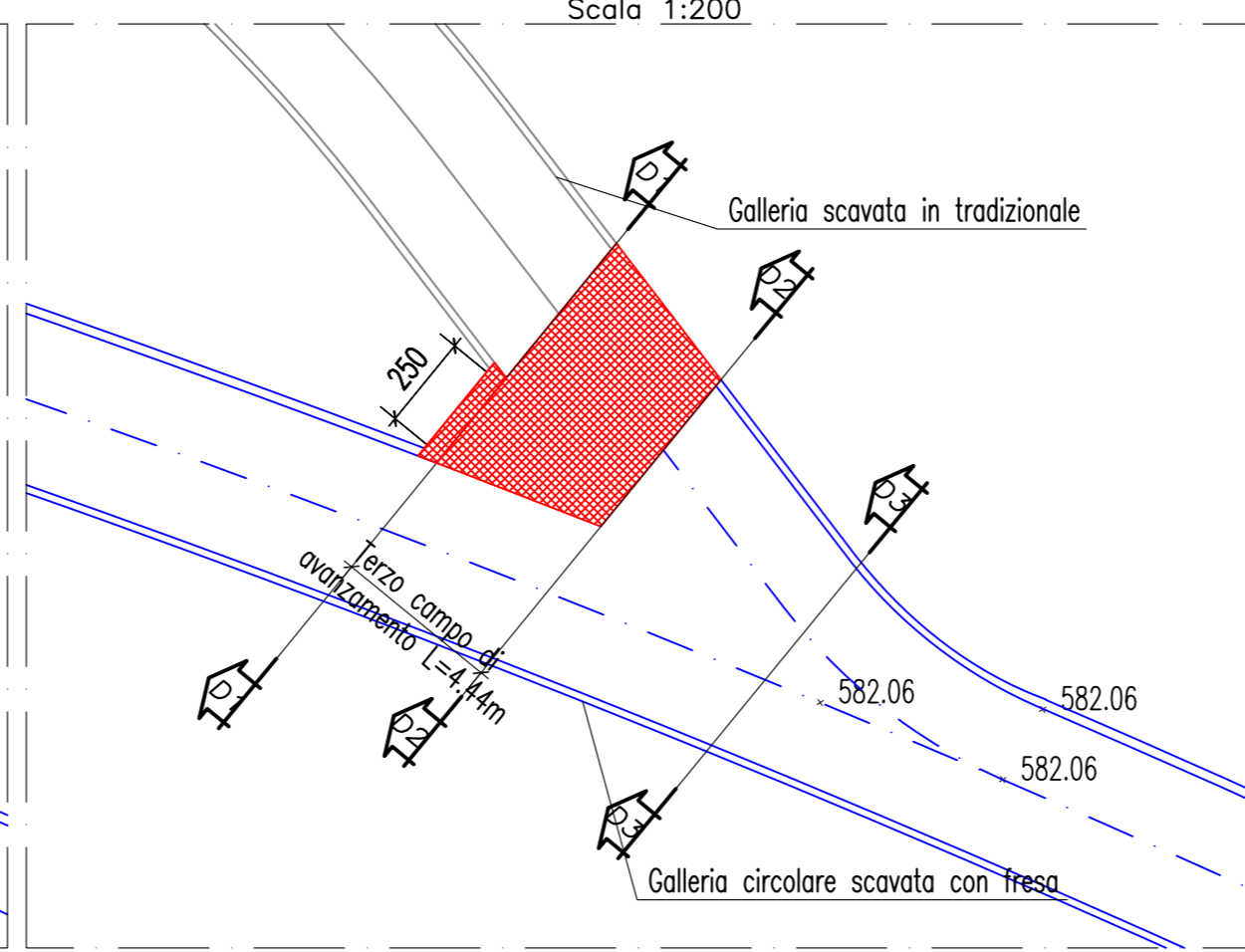


TABELLA MATERIALI

**CARATTERISTICHE CALCESTRUZZI PER GETTI IN OPERA**  
C 28/35 (Rck >=35MPa)  
classe minima di consistenza S3  
classe di esposizione XC4  
rapporto A/C=0.50

**ACCIAIO PER ARMATURE E CHIODATURE**  
B450C controllato in stabilimento saldabile

**ACCIAIO PER CENTINE, PROFILATI E CALESTRELLI**  
S355J0

**MICROPALI E INFILAGGI**  
Malta di iniezione  
- Rapporto acqua/cemento<0.5  
- Resistenza cubica>30MPa  
- Cemento 600 kg/mc di impasto  
- Fluidificanti non aerati ed eventuale bentonite<4% del peso del cemento  
Acciaio per tubo d'armatura micropali e infilaggi  
- S355J0

**SPRITZ-BETON FIBRORINFORZATO**  
- RCK 24h>10 MPa  
- RCK 28gg>30 MPa  
- Spritz-beton dosato a 5q.li/mc di cemento: a/c<0.5 (con additivi)

**TUBI IN VETRORESINA**  
- Ø60mm sp.10mm

LEGENDA

- OPERA IN REALIZZAZIONE
- OPERA REALIZZATA
- OPERA DA REALIZZARE IN SECONDA FASE

CONSORZIO DI BONIFICA DELLA  
BARAGGIA BIELLESE E VERCELLESE

RIFACIMENTO INVASO SUL TORRENTE SESSERA IN SOSTITUZIONE DELL'ESISTENTE PER IL SUPERAMENTO DELLE CRISI IDRICHE RICORRENTI, IL MIGLIORAMENTO DELL'EFFICIENZA IDRICA DEGLI INVASI ESISTENTI SUI TORRENTI RAVASANELLA ED OSTOLA, LA VALORIZZAZIONE AMBIENTALE DEL COMPRESORIO

DATA PROGETTO  
APRILE 2010

AGGIORNAMENTO PROGETTO  
-

TAVOLA N.  
DC57.5

SCALA DISEGNO  
varie

PRATICA N. 101310  
ARCH. N. 101310

FILE : 101310-00057-5

ATTIVITA' DI PROGETTAZIONE:  
CONSORZIO DI BONIFICA DELLA BARAGGIA BIELLESE E VERCELLESE  
**STECI** s.r.l.  
SOCIETA' DI INGEGNERIA  
10130 VERCELLA - C.so Garibaldi, 148  
141001812113338 - C.A.B.01812000075 - www.steci.it/101310

IL PROGETTISTA  
(Dott. Ing. Domenico CASTELLI)

ATTIVITA' SPECIALISTICA

**INTEGRA**  
Ingegneria - Pianone - Camera di Collegamento Gallerie  
(Geol. Ing. Massimo PIETRANTONI)

CONDOTTA PRIMARIA ED UTILIZZAZIONE IDROELETTRICA

GALLERIA DI GRANERO  
IMBOCCO PIANCONE  
CAMERA DI COLLEGAMENTO GALLERIE

PROGETTO DEFINITIVO

REVISIONI ELABORATO	N°	DATA	DISSEGNO	CONTRULLO	APPROVAZIONE