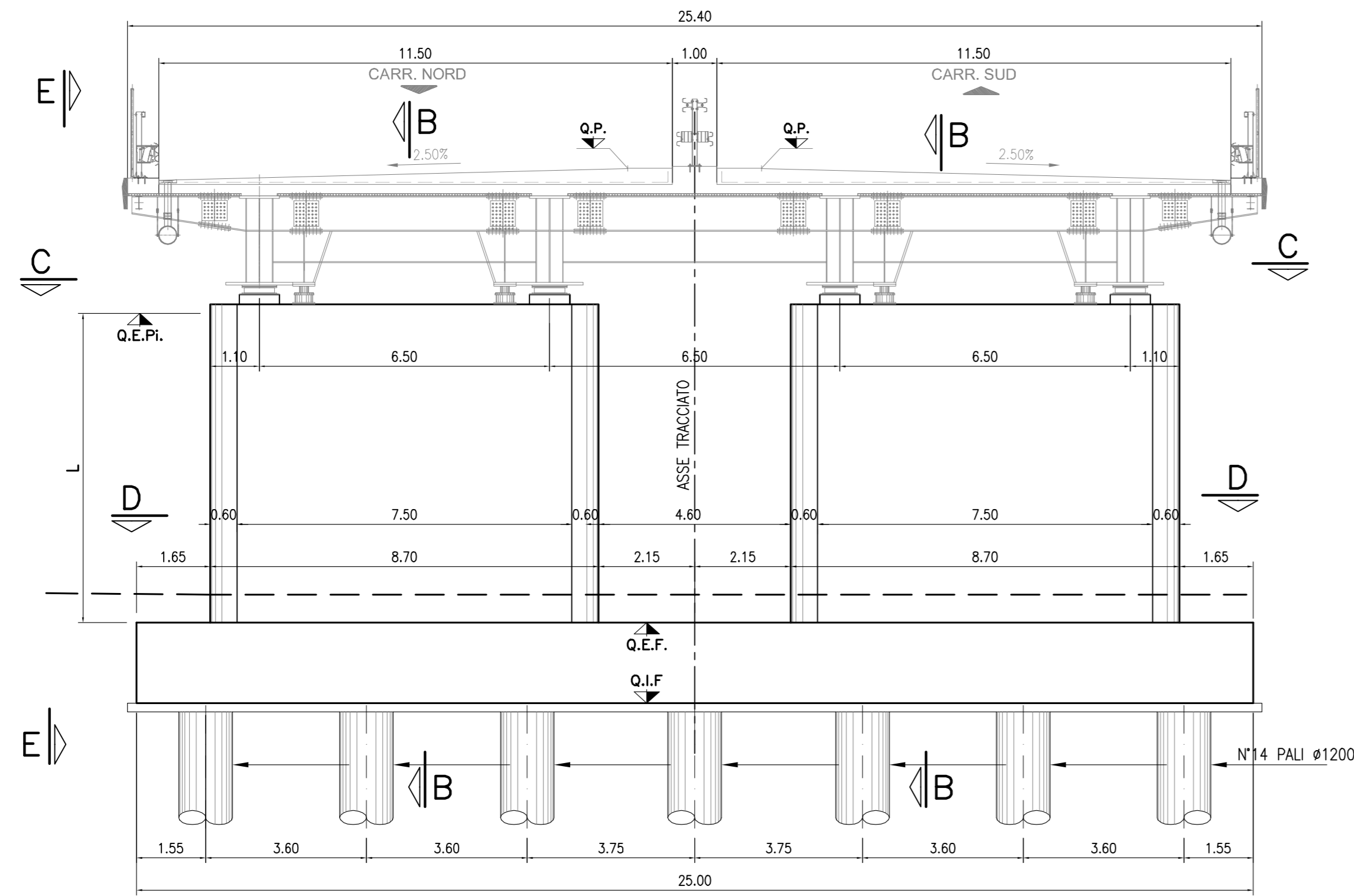
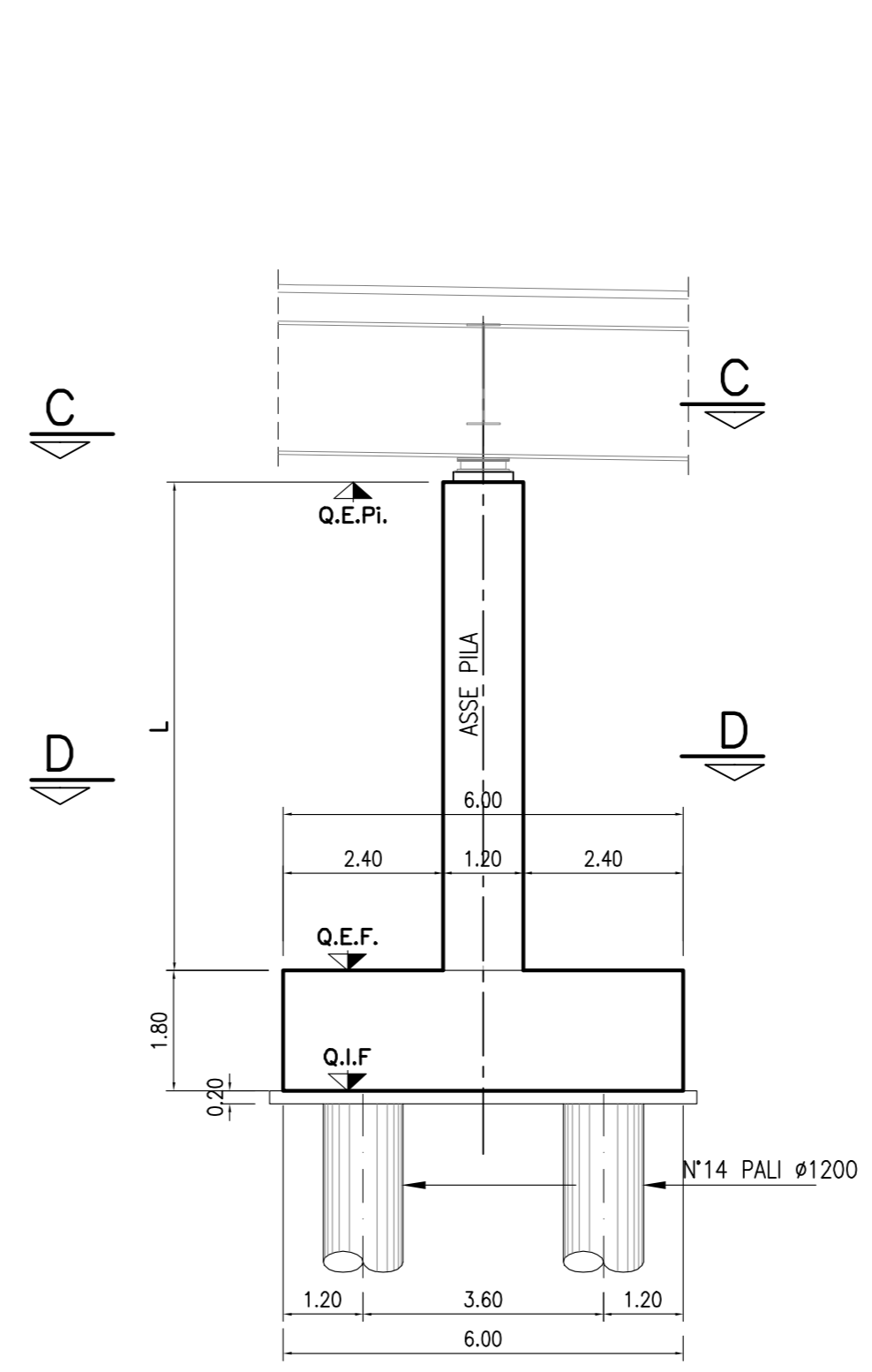


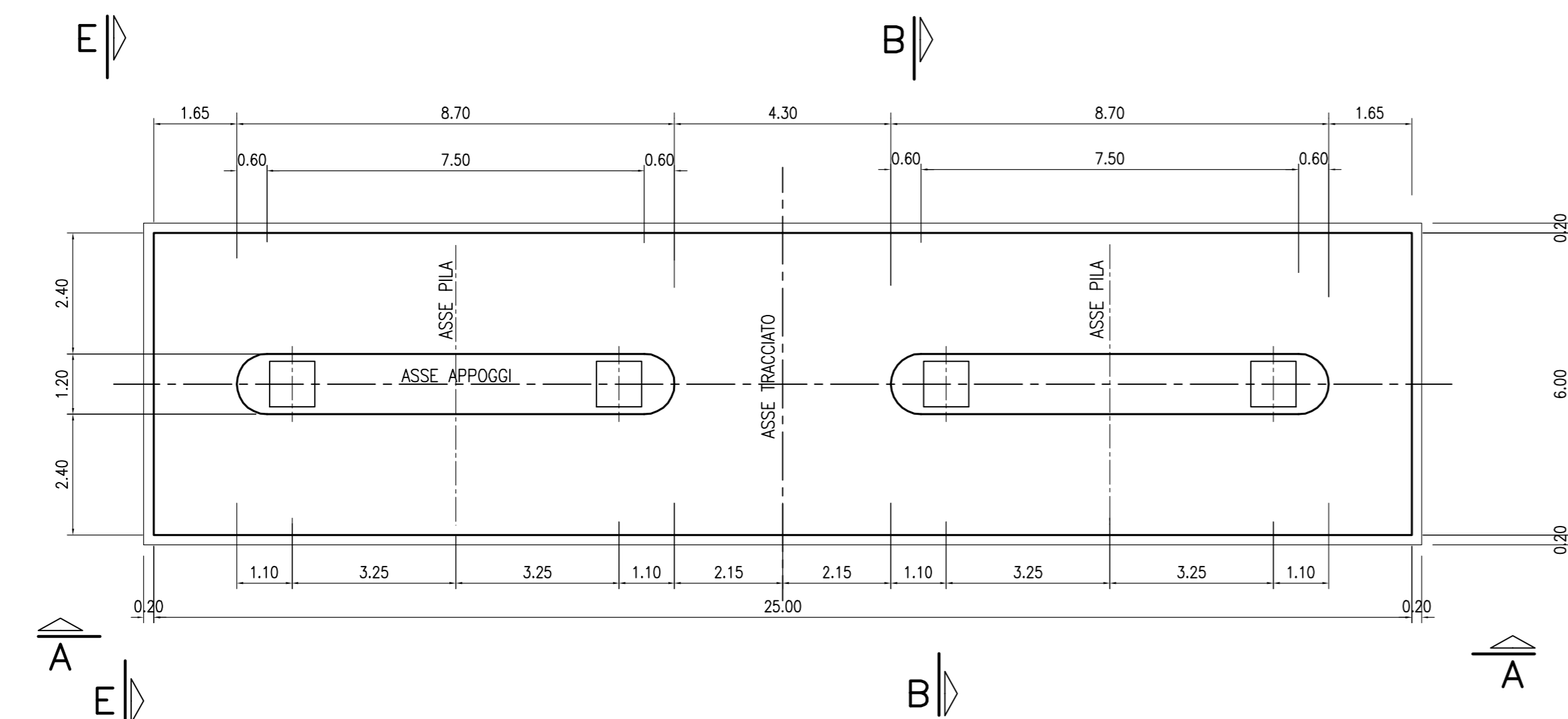
VISTA A-A scala (1:100)



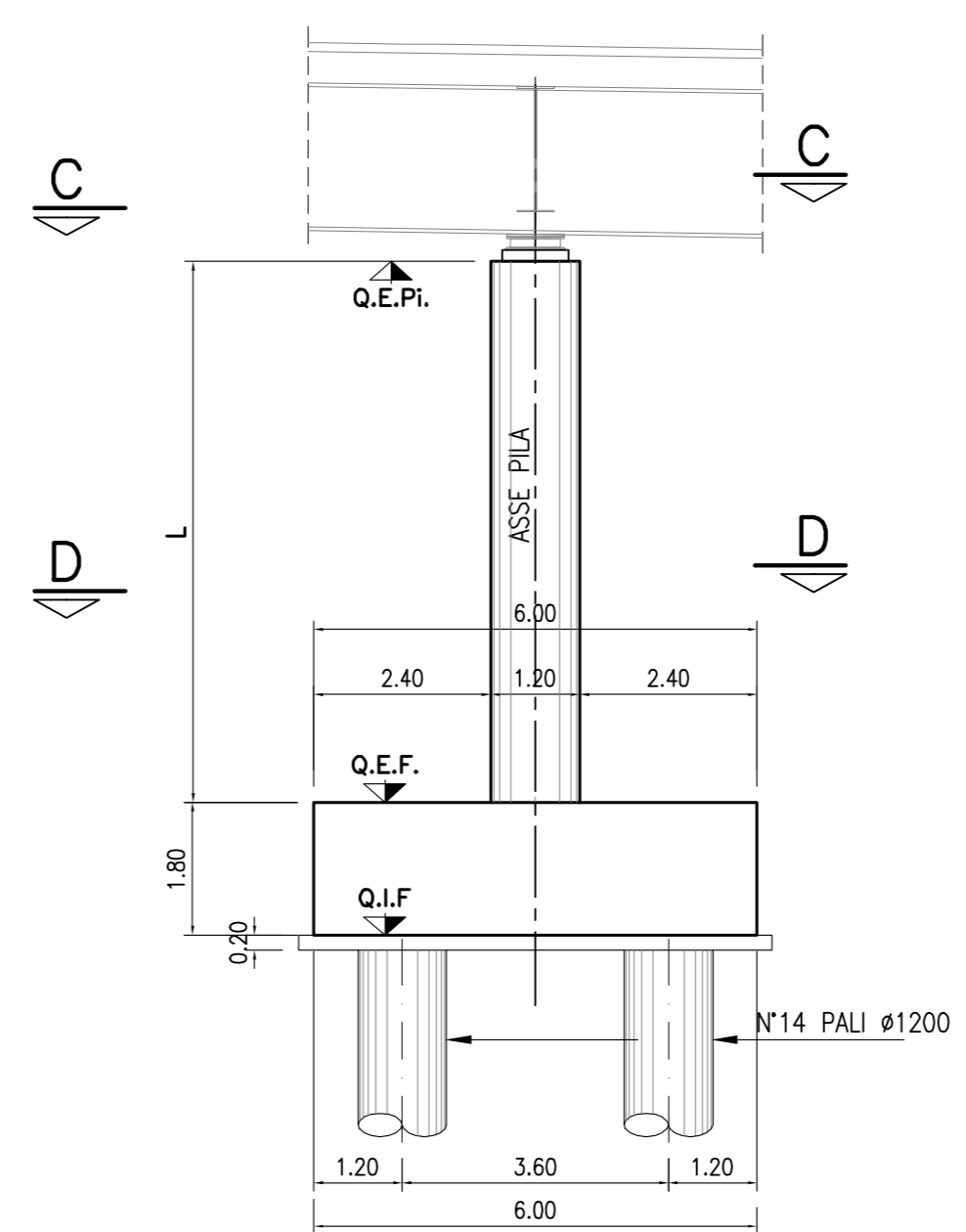
SEZIONE B-B scala (1:100)



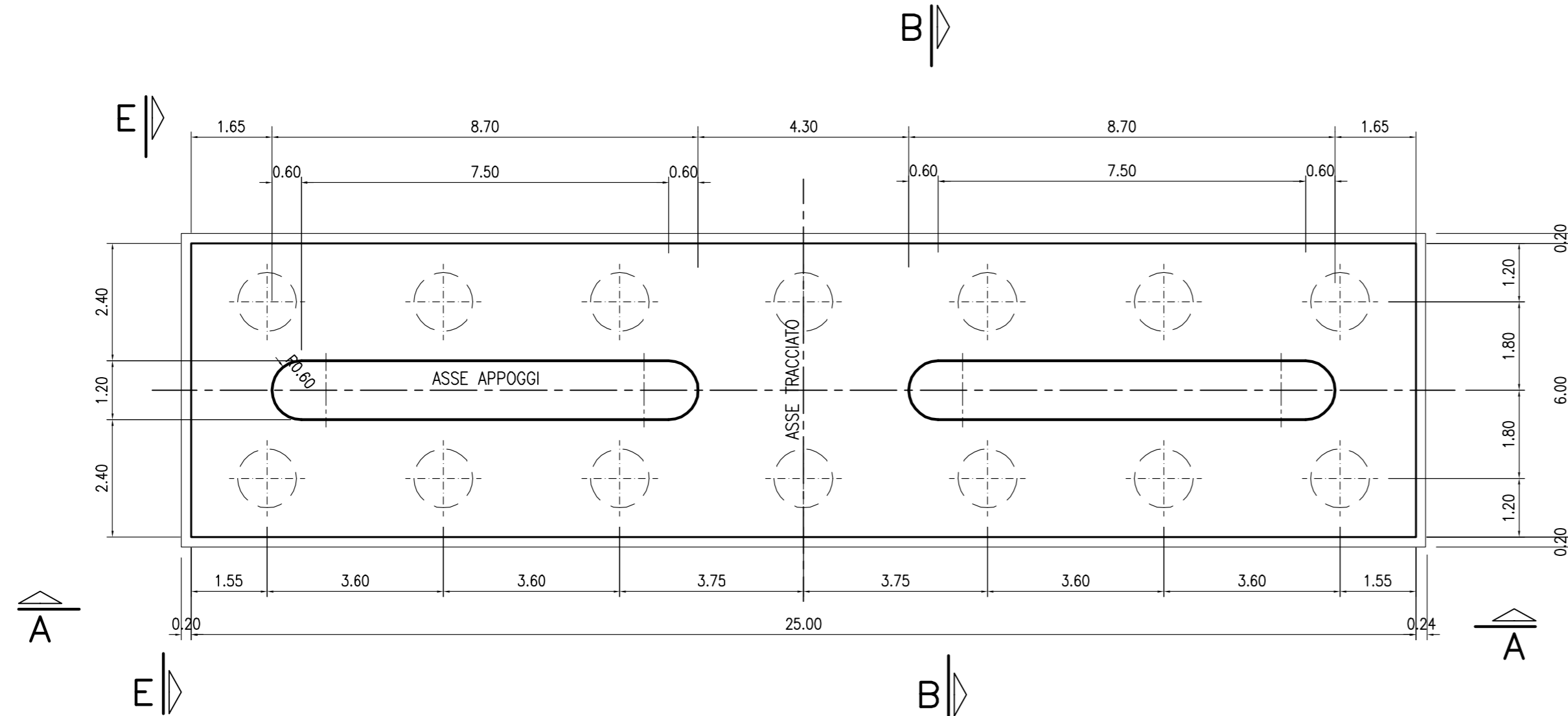
SEZIONE C-C scala (1:100)



VISTA E-E scala (1:100)



SEZIONE D-D scala (1:100)



Società Autostrada Tirrenica p.A.  
GRUPPO AUTOSTRADALE PER L'ITALIA S.p.A.

**AUTOSTRADA (A12) : ROSIGNANO – CIVITAVECCHIA**  
LOTTO 5B

TRATTO: FONTEBLANDA – ANSEDONIA  
**PROGETTO DEFINITIVO**

INFRASTRUTTURA STRATEGICA DI PREMINENTE INTERESSE NAZIONALE

**AU-CORPO AUTOSTRADALE**  
**OPERE D'ARTE MAGGIORI**  
VIADOTTI E PONTI  
VI 03 – Nuovo Ponte sul Torrente Osa  
L=800.00m. al Km. 3+900.37  
Carpenteria pile

<b>IL PROGETTISTA SPECIALISTICO</b> Ing. Lucio Ferretti Torricelli Ord. Ingg. Brescia N. 2188 RESPONSABILE UFFICIO STR	<b>IL RESPONSABILE INTEGRAZIONE PRESTAZIONI SPECIALISTICHE</b> Ing. Alessandro Alfì Ord. Ingg. Milano N. 20015 CAPO PROGETTO	<b>IL DIRETTORE TECNICO</b> Ing. Massimiliano Giacobbi Ord. Ingg. Milano N. 20746
---	---	---

WBS	RIFERIMENTO ELABORATO				DATA:		REVISIONE	
	DIRETTORE	N. Prog.	unità	FILE	OTTBRE 2016	n.	data	
-	12	12	14	09	STR0032	1:100		

<b>spea</b> ENGINEERING Atlantia	<b>COORDINATORE GENERALE INIZIATIVA SAT</b> Ing. Massimiliano Giacobbi Ord. Ingg. Milano N. 20746 CAPO COMMESSA	ELABORAZIONE GRAFICA A CURA DI : ELABORAZIONE PROGETTUALE A CURA DI : IL RESPONSABILE UNITA' :
--	--	--

VISTO DEL COMMITTENTE 	VISTO DEL CONCEDENTE 
---------------------------	--------------------------

IL PRESENTE DOCUMENTO NON POTRA' ESSERE COPRATO, RIPRODOTTO O ALTAMENTE PUBBLICATO, IN TUTTO O IN PARTE, SENZA IL CONSENSO SCRITTO DELLA SOC. AUTOSTRADALE PER L'ITALIA S.P.A. OGGI UTILIZZO NON AUTORIZZATO. SARÀ PERSECUITO A NORMA DI LEGGE. THIS DOCUMENT MAY NOT BE COPIED, REPRODUCED OR PUBLISHED, EITHER IN PART OR IN ITS ENTIRETY, WITHOUT THE WRITTEN PERMISSION OF SOC. AUTOSTRADALE PER L'ITALIA S.P.A. UNAUTHORIZED USE WILL BE PROSECUTED BY LAW.