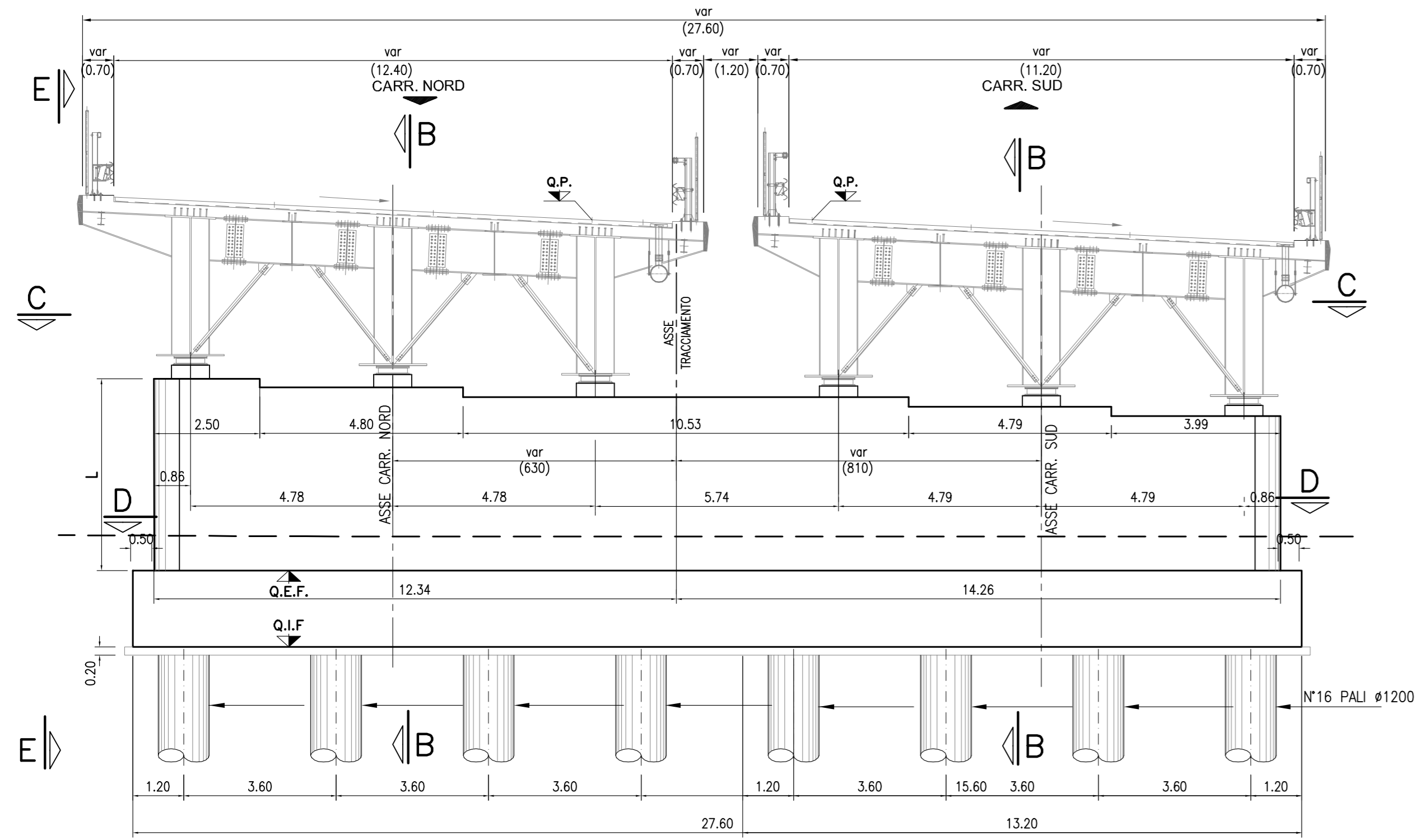
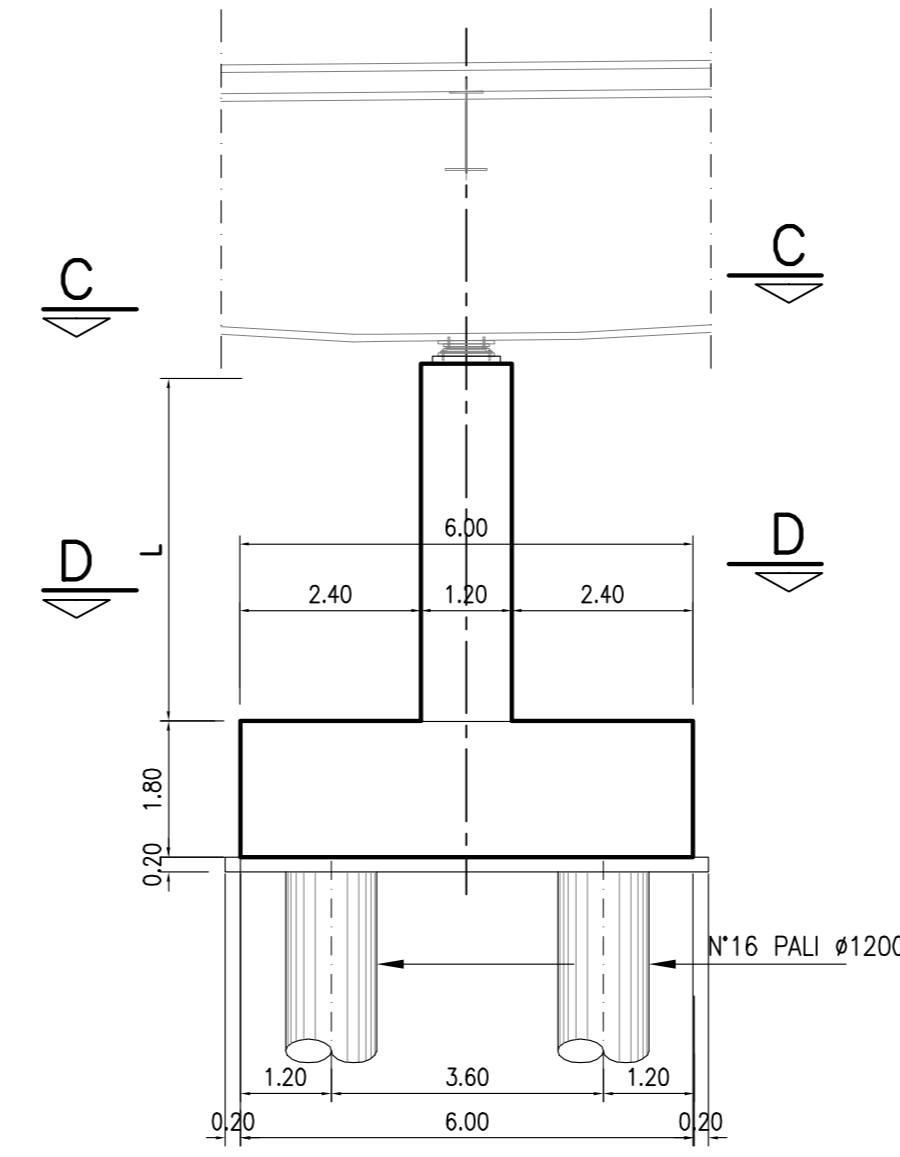


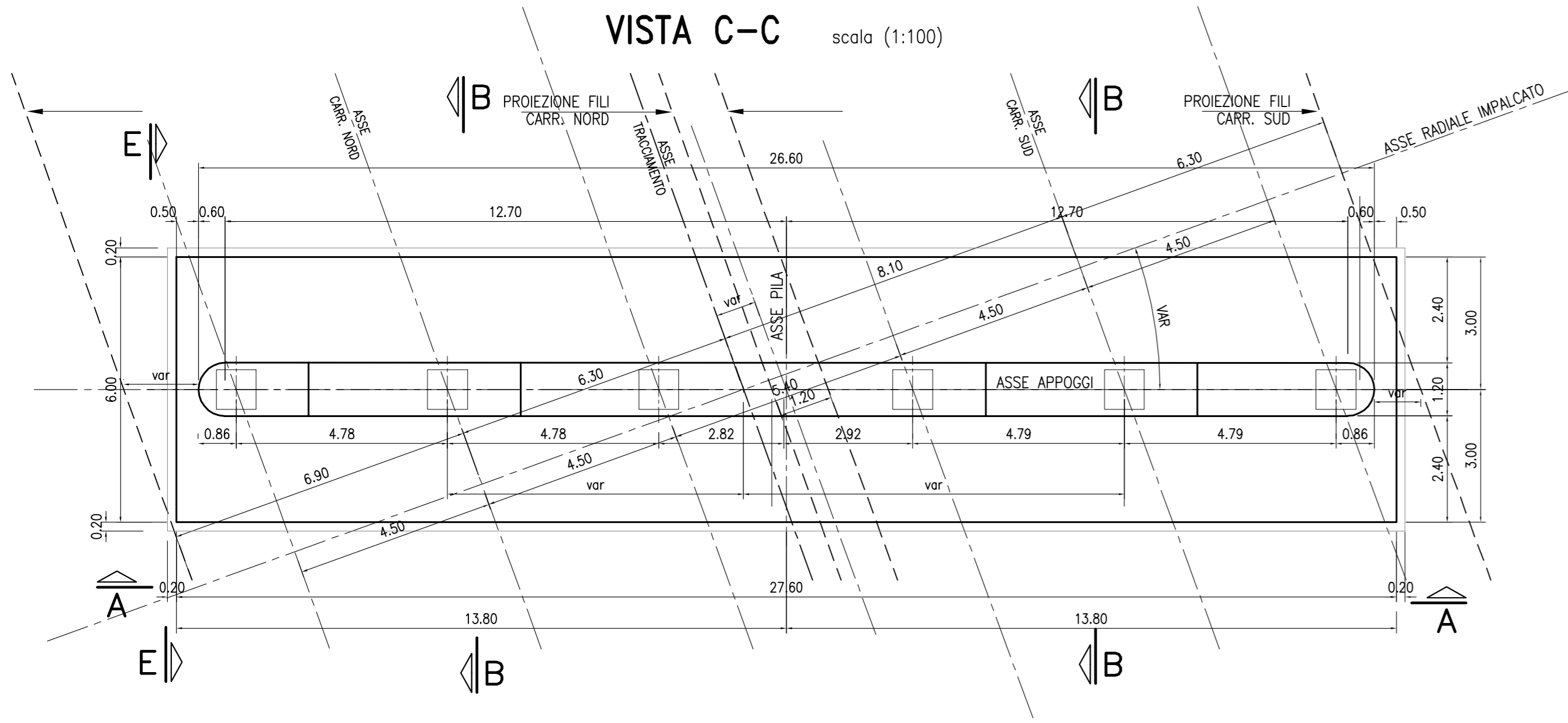
VISTA A-A scala (1:100)



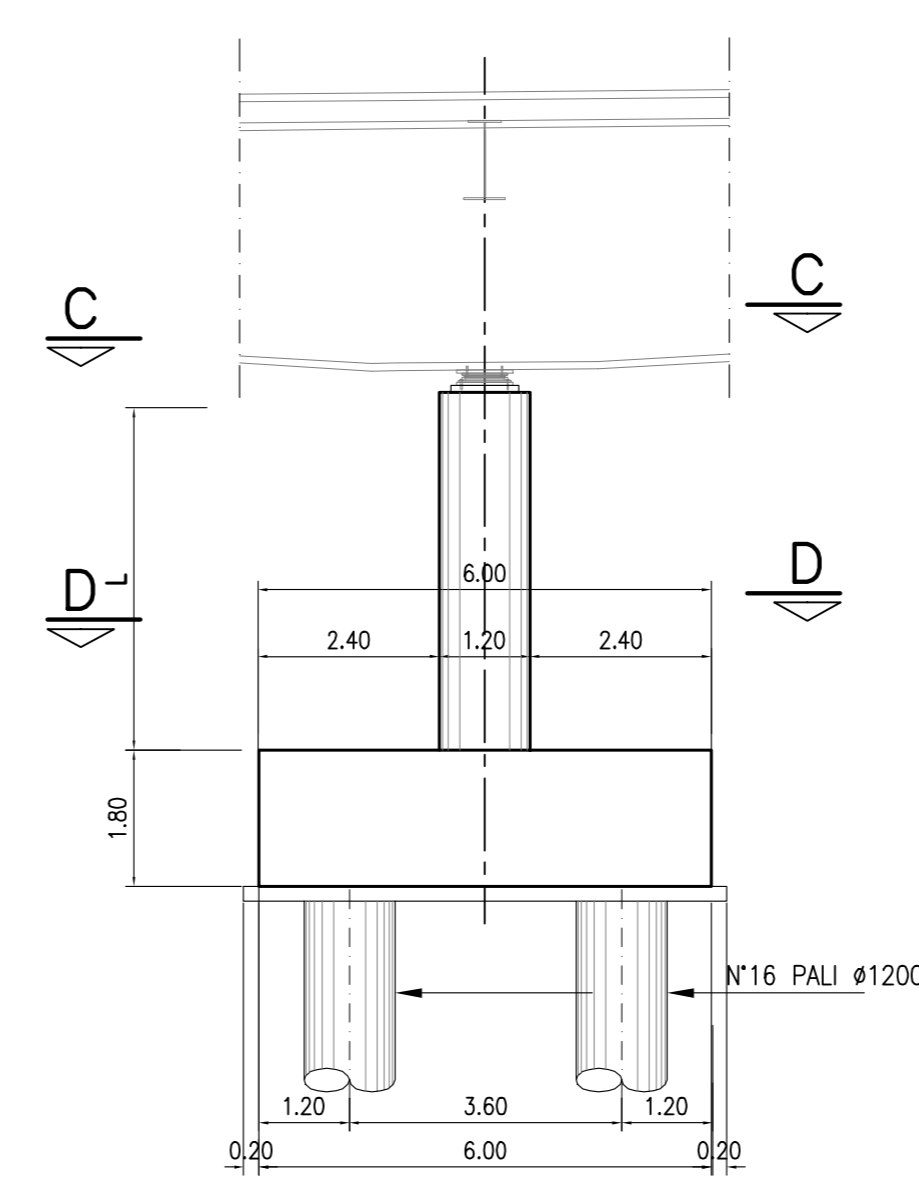
SEZIONE B-B scala (1:100)



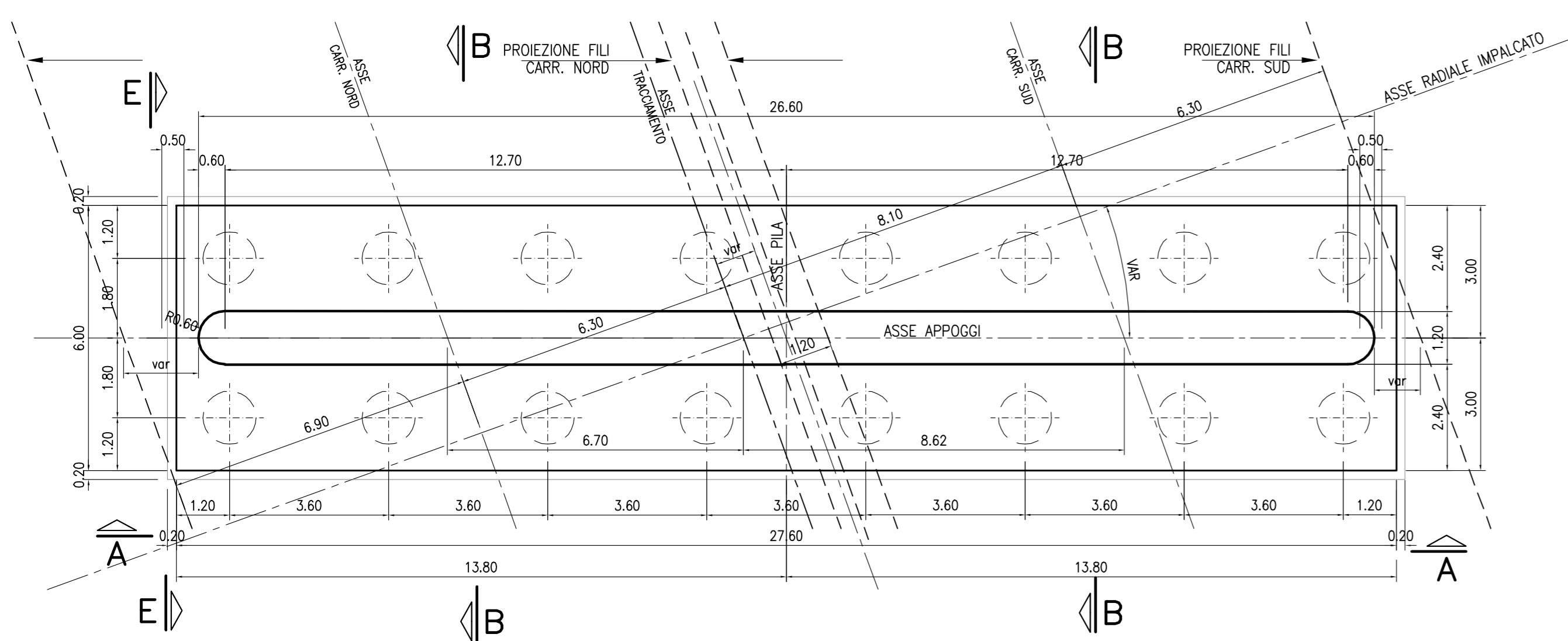
VISTA C-C scala (1:100)



VISTA E-E scala (1:100)



SEZIONE D-D scala (1:100)



LE DIMENSIONI (.....) SONO RIFERITE ALL'ASSE RADIALE IMPALCATO



Società Autostrada Tirrenica p.A.
GRUPPO AUTOSTRADALE PER L'ITALIA S.p.A.

AUTOSTRADA (A12) : ROSIGNANO – CIVITAVECCHIA
LOTTO 5B

TRATTO: FONTEBLANDA – ANSEDONIA
PROGETTO DEFINITIVO

INFRASTRUTTURA STRATEGICA DI PREMINENTE INTERESSE NAZIONALE

AU-CORPO AUTOSTRADALE
OPERE D'ARTE MAGGIORI
VIADOTTI E PONTI
VI 04 – Nuovo Viadotto sul Fiume Albegna
L=1210.00m. al Km. 9+583.19
Carpenteria pila 13÷16

IL PROGETTISTA SPECIALISTICO Ing. Lucio Ferretti Torricelli Ord. Ingg. Brescia N. 2188 RESPONSABILE UFFICIO STR	IL RESPONSABILE INTEGRAZIONE PRESTAZIONI SPECIALISTICHE Ing. Alessandro Affi Ord. Ingg. Milano N. 20015 CAPO PROGETTO	IL DIRETTORE TECNICO Ing. Massimiliano Giacobbi Ord. Ingg. Milano N. 20746
---	---	---

WBS	DIRETTORE	RIFERIMENTO	ELABORATO	FILE	DATA:	REVISIONE
-	codice commissio	N.Prog.	unità	ufficio argomento	OTTOBRE 2016	n. data
-	12121409	---	STR0045	---	SCALA: 1:100	

spea ENGINEERING ATLANTIA	COORDINATORE GENERALE INIZIATIVA SAT Ing. Massimiliano Giacobbi Ord. Ingg. Milano N. 20746 CAPO COMMESSA	ELABORAZIONE GRAFICA A CURA DI: ELABORAZIONE PROGETTUALE A CURA DI: IL RESPONSABILE UNITA':
--	--	---

VISTO DEL COMMITTENTE	VISTO DEL CONCEDENTE
SAT	Ministero delle Infrastrutture e dei Trasporti

IL PRESENTE DOCUMENTO NON POTRA' ESSERE COPRATO, RIPRODOTTO O ALTRIMENTI PUBBLICATO, IN TUTTO O IN PARTE, SENZA IL CONSENSO SCRITTO DELLA SOC. AUTOSTRADALE PER L'ITALIA S.P.A. ...