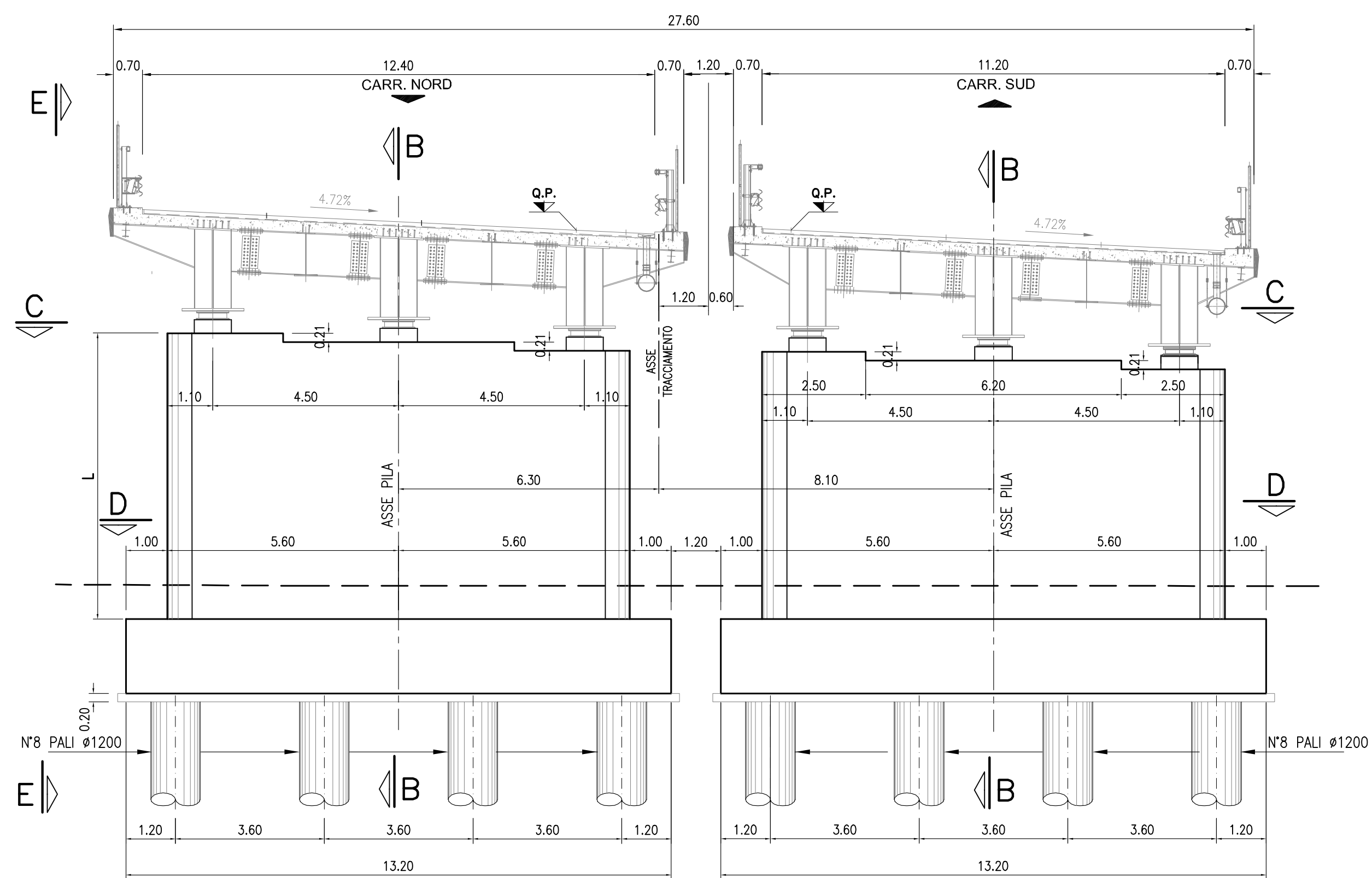
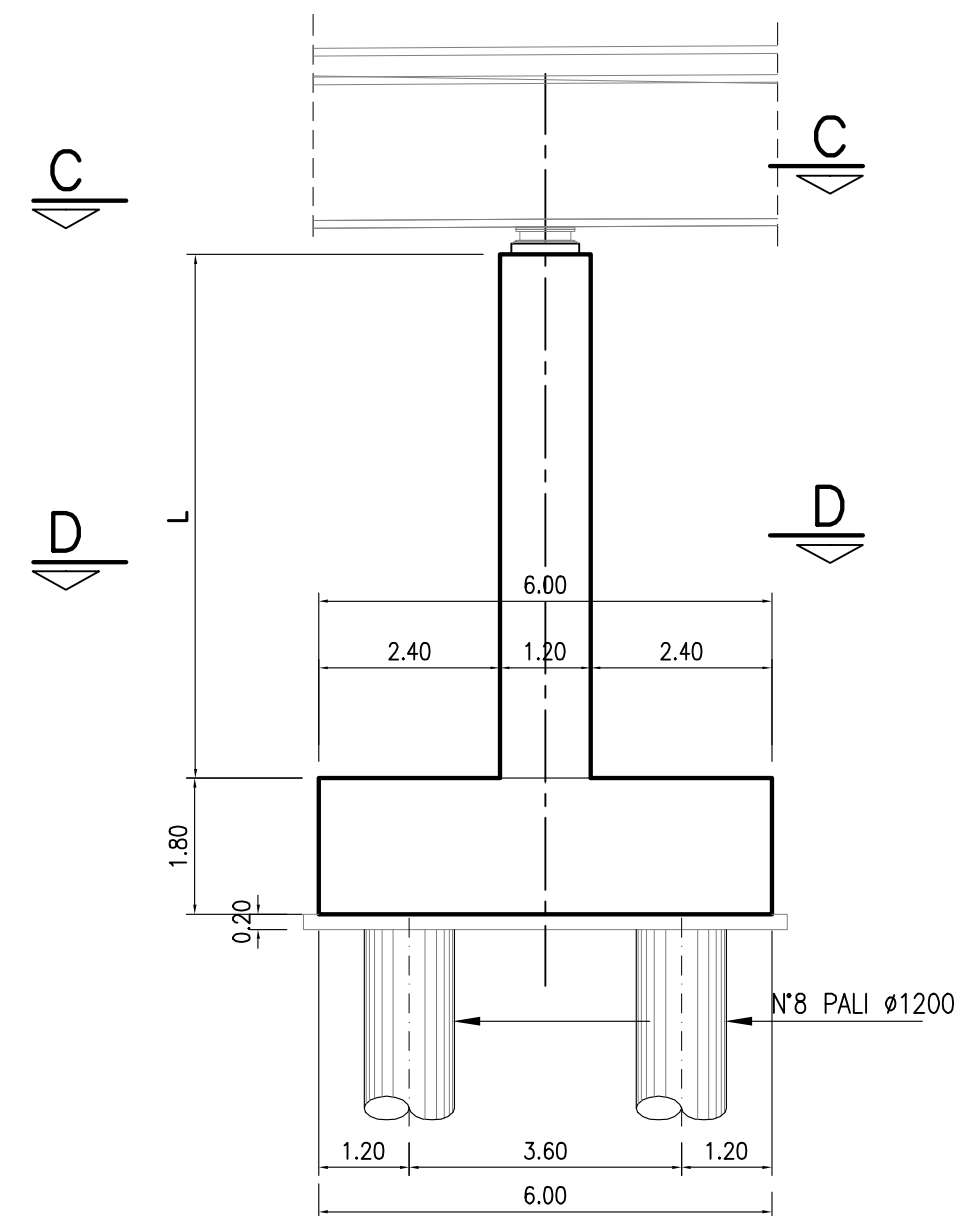


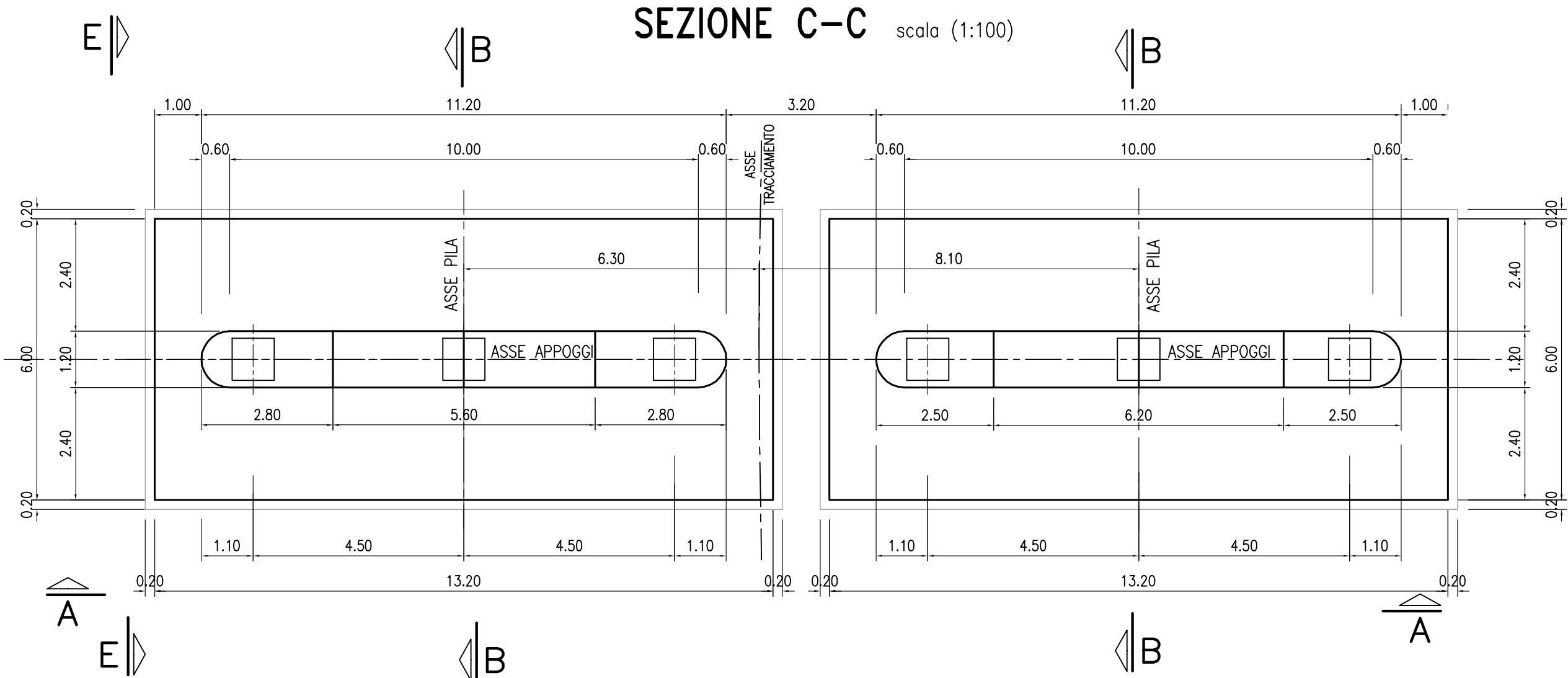
VISTA A-A scala (1:100)



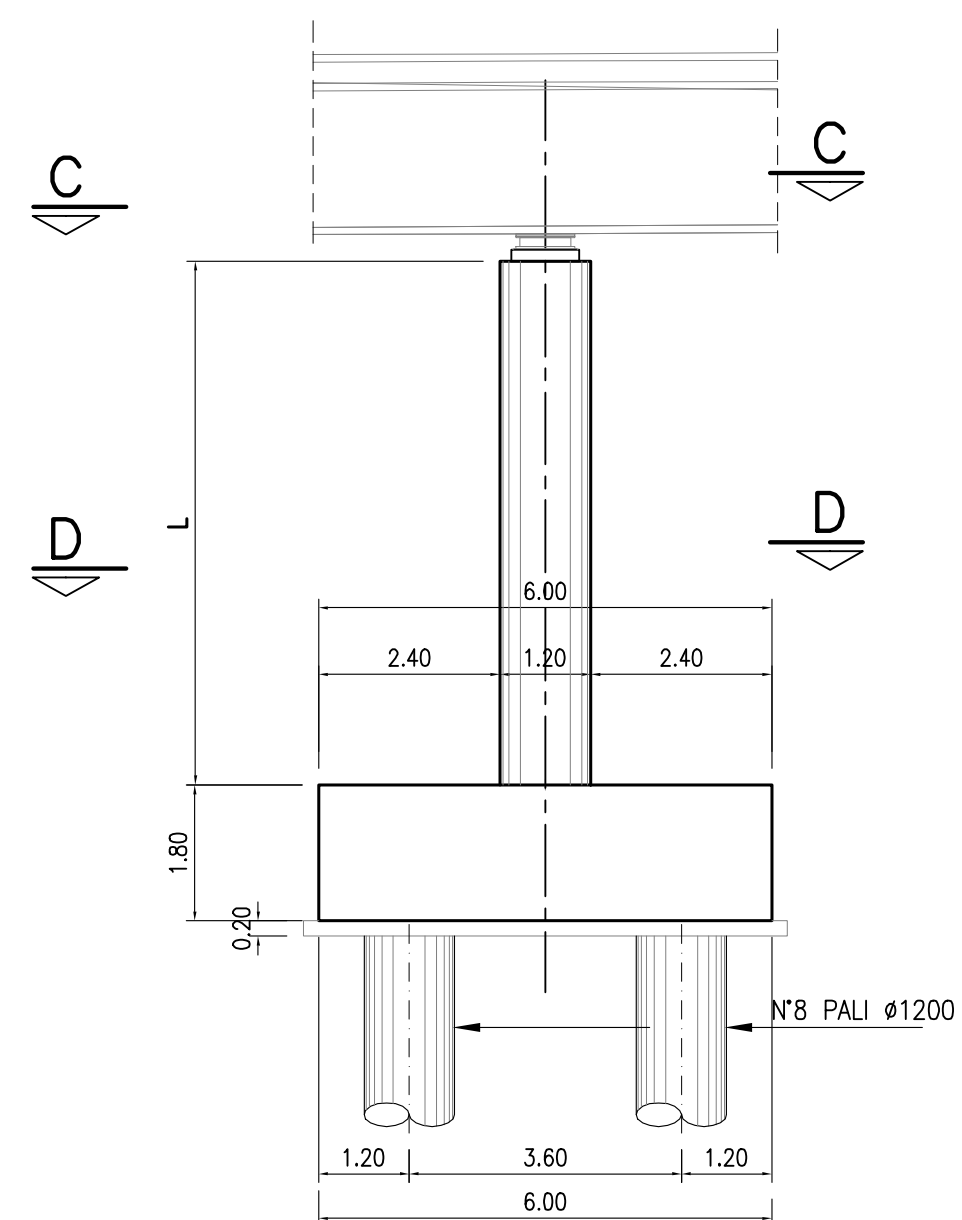
SEZIONE B-B scala (1:100)



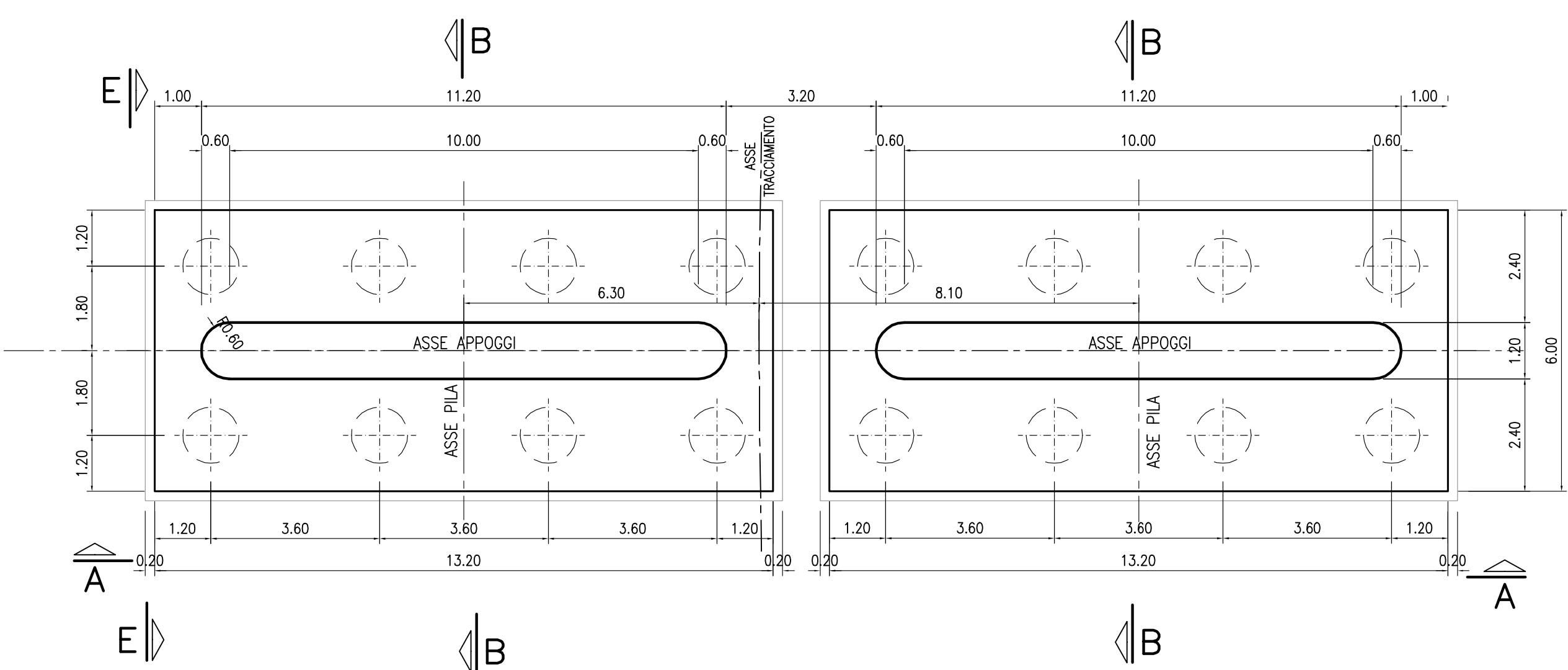
SEZIONE C-C scala (1:100)



VISTA E-E scala (1:100)



SEZIONE D-D scala (1:100)



Società Autostrada Tirrenica p.A.
GRUPPO AUTOSTRADALE PER L'ITALIA S.p.A.

AUTOSTRADA (A12) : ROSIGNANO – CIVITAVECCHIA
LOTTO 5B

TRATTO: FONTEBLANDA – ANSEDONIA
PROGETTO DEFINITIVO

INFRASTRUTTURA STRATEGICA DI PREMINENTE INTERESSE NAZIONALE

AU-CORPO AUTOSTRADALE

OPERE D'ARTE MAGGIORI
VIADOTTI E PONTI

VI 04 – Nuovo Viadotto sul Fiume Albegna
L=1210.00m. al Km. 9+583.19
Carpenteria pila tipo

IL PROGETTISTA SPECIALISTICO Ing. Lucio Ferretti Torricelli Ord. Ingg. Brescia N. 2188 RESPONSABILE UFFICIO STR	IL RESPONSABILE INTEGRAZIONE PRESTAZIONI SPECIALISTICHE Ing. Alessandro Affi Ord. Ingg. Milano N. 20015 CAPO PROGETTO	IL DIRETTORE TECNICO Ing. Massimiliano Giacobbi Ord. Ingg. Milano N. 20746
---	---	---

WBS — —	DIRETTORE codice commissio 12121409	RIFERIMENTO ELABORATO FILE n. Prog. ufficio argomento STR0046	DATA OCTOBRE 2016	REVISIONE n. data
---------------	---	--	----------------------	----------------------

spea ENGINEERING Atlantia	COORDINATORE GENERALE INIZIATIVA SAT Ing. Massimiliano Giacobbi Ord. Ingg. Milano N. 20746 CAPO COMMESSA	ELABORAZIONE GRAFICA A CURA DI : ELABORAZIONE PROGETTUALE A CURA DI : IL RESPONSABILE UNITA' :
--	---	--

VISTO DEL COMMITTENTE SAT	VISTO DEL CONCEDENTE Ministero delle Infrastrutture e dei Trasporti
------------------------------	--

IL PRESENTE DOCUMENTO NON POTRA' ESSERE COPRATO, RIPRODOTTO O ALTRIMENTI PUBBLICATO, IN TUTTO O IN PARTE, SENZA IL CONSENSO SCRITTO DELLA SOC. AUTOSTRADALE PER L'ITALIA S.P.A. OGNI UTILIZZO NON AUTORIZZATO "SAT" PERSUOLTO A NORMA DI LEGGE. THIS DOCUMENT MAY NOT BE COPIED, REPRODUCED OR PUBLISHED, EITHER IN PART OR IN ITS ENTIRETY, WITHOUT THE WRITTEN PERMISSION OF SOC. AUTOSTRADALE PER L'ITALIA S.P.A. UNAUTHORIZED USE WILL BE PROSECUTED BY LAW.