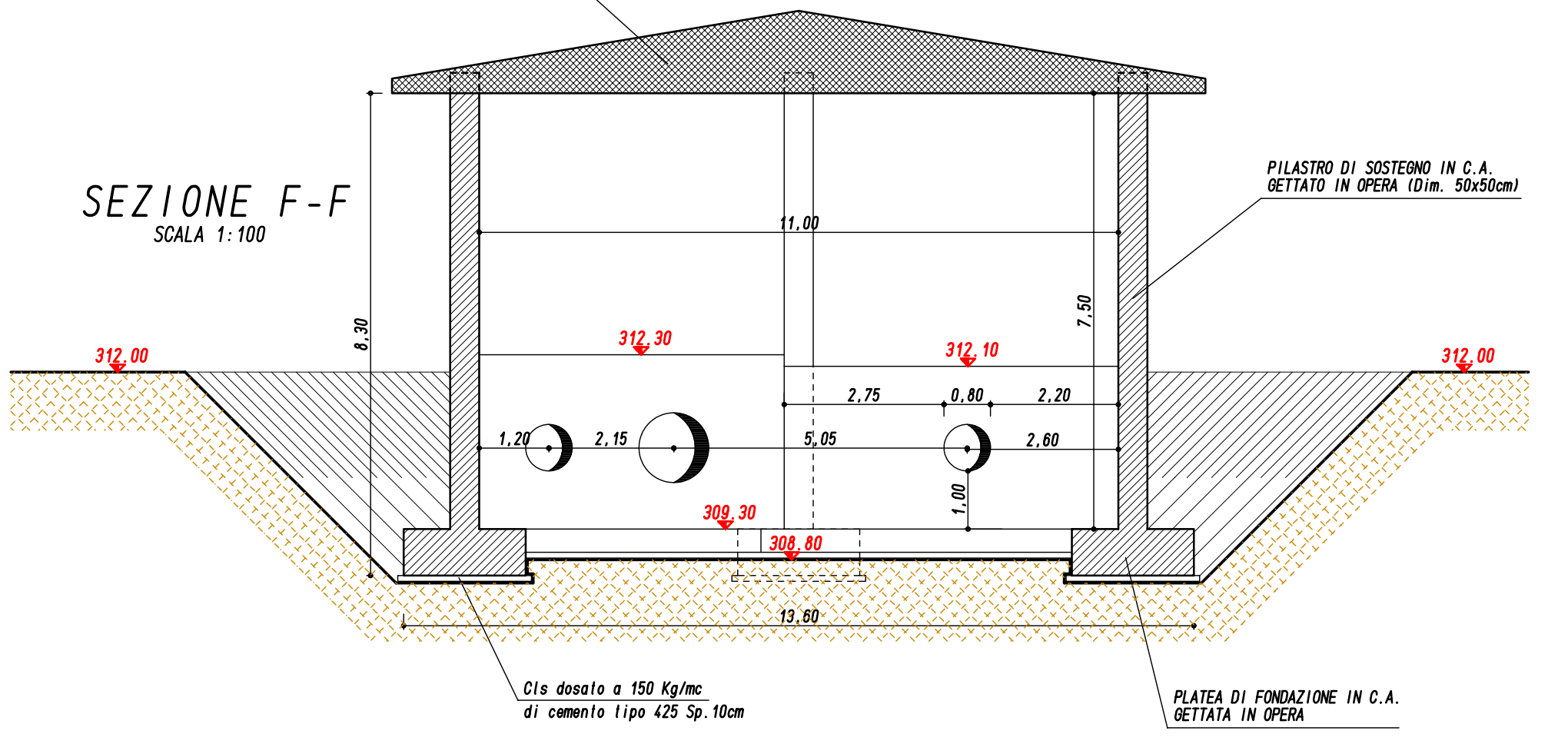
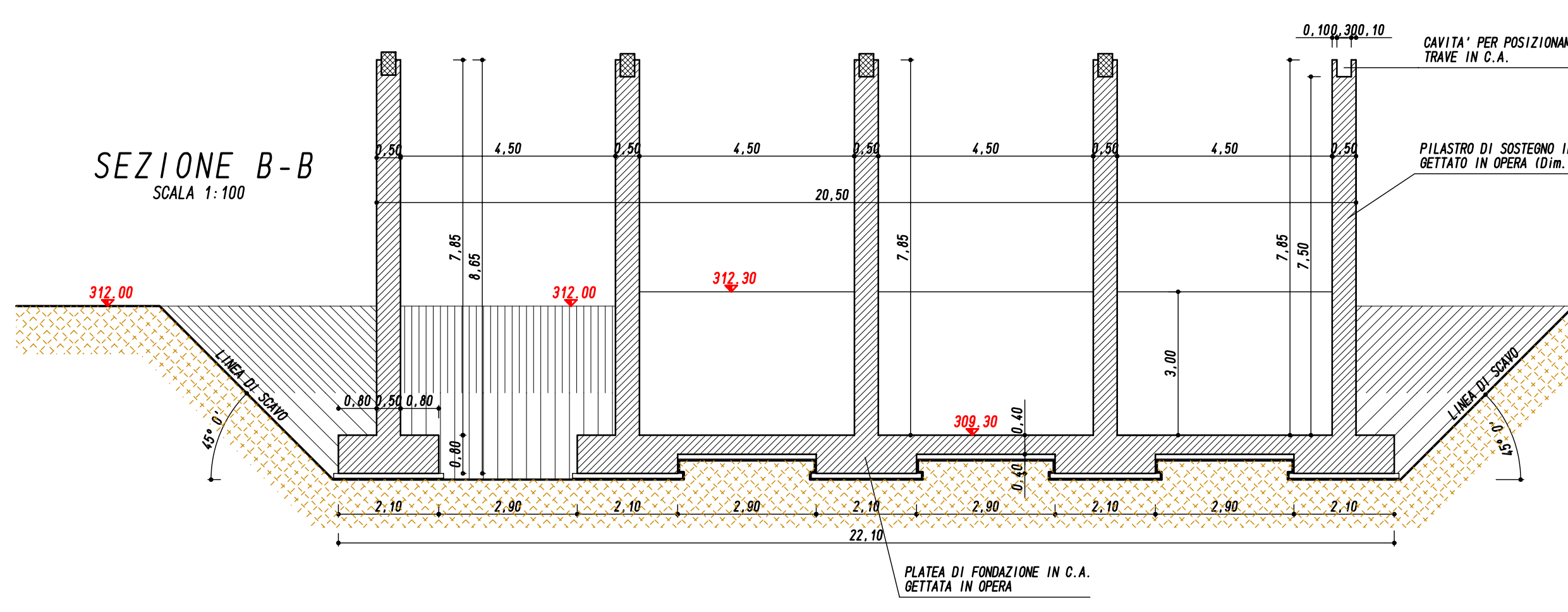
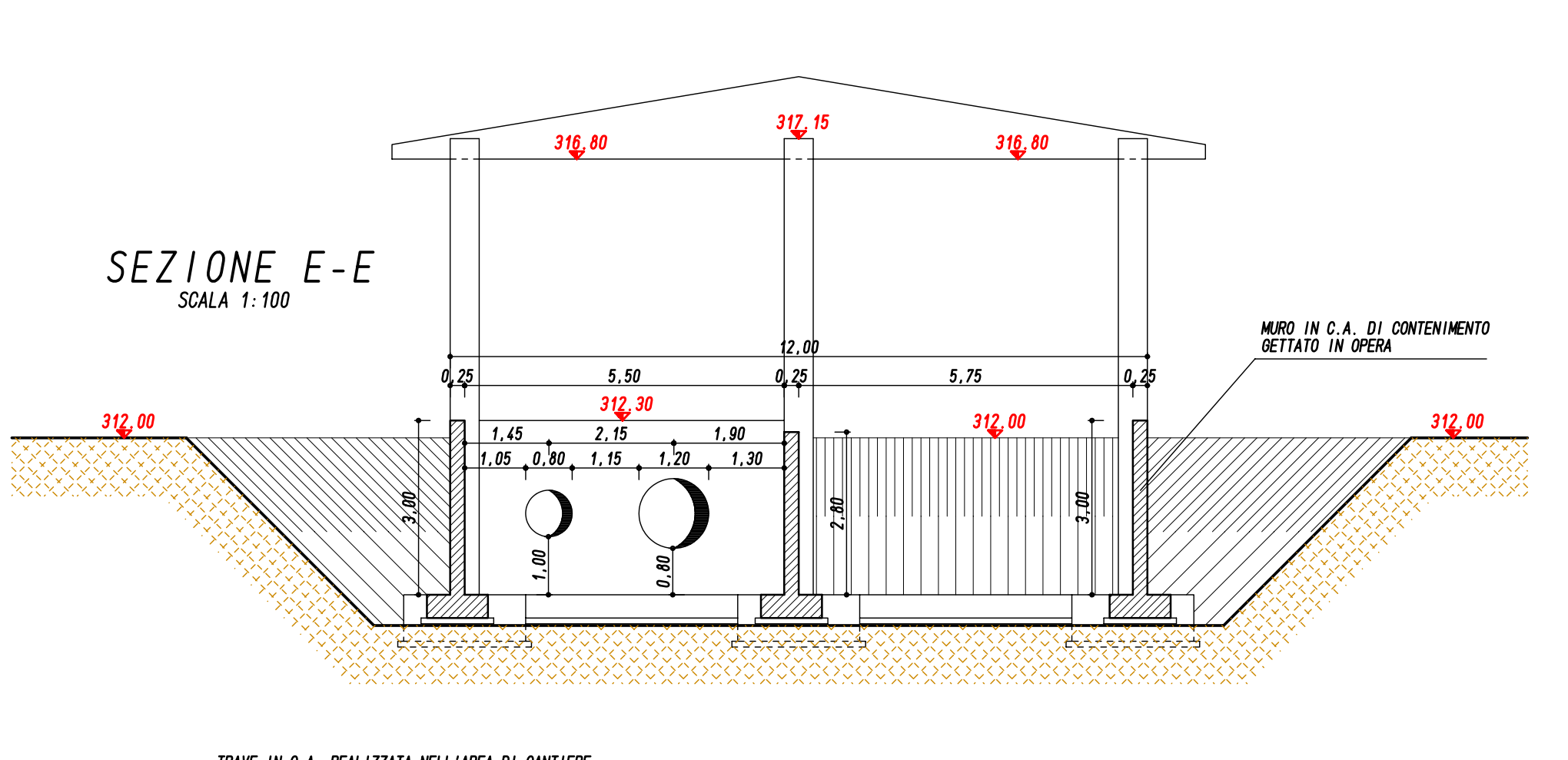
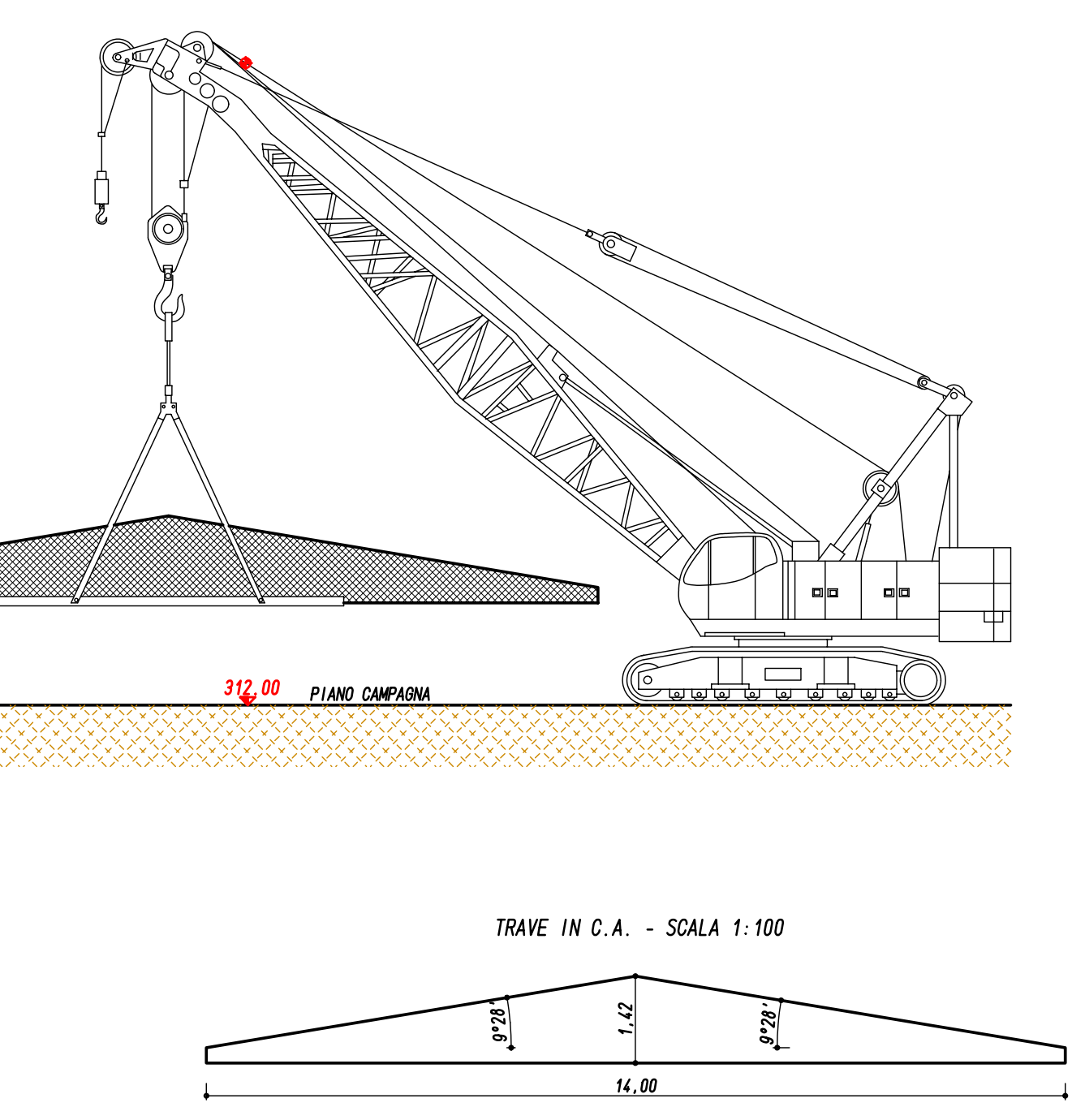
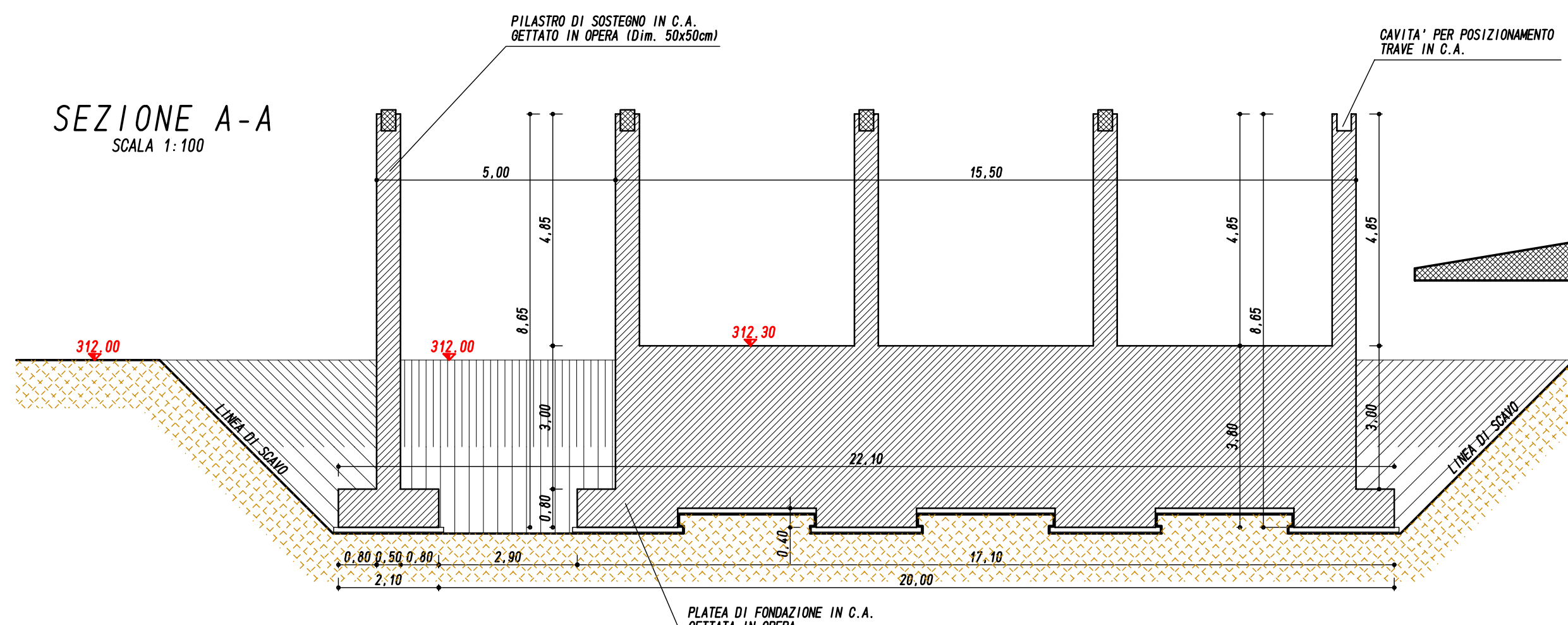
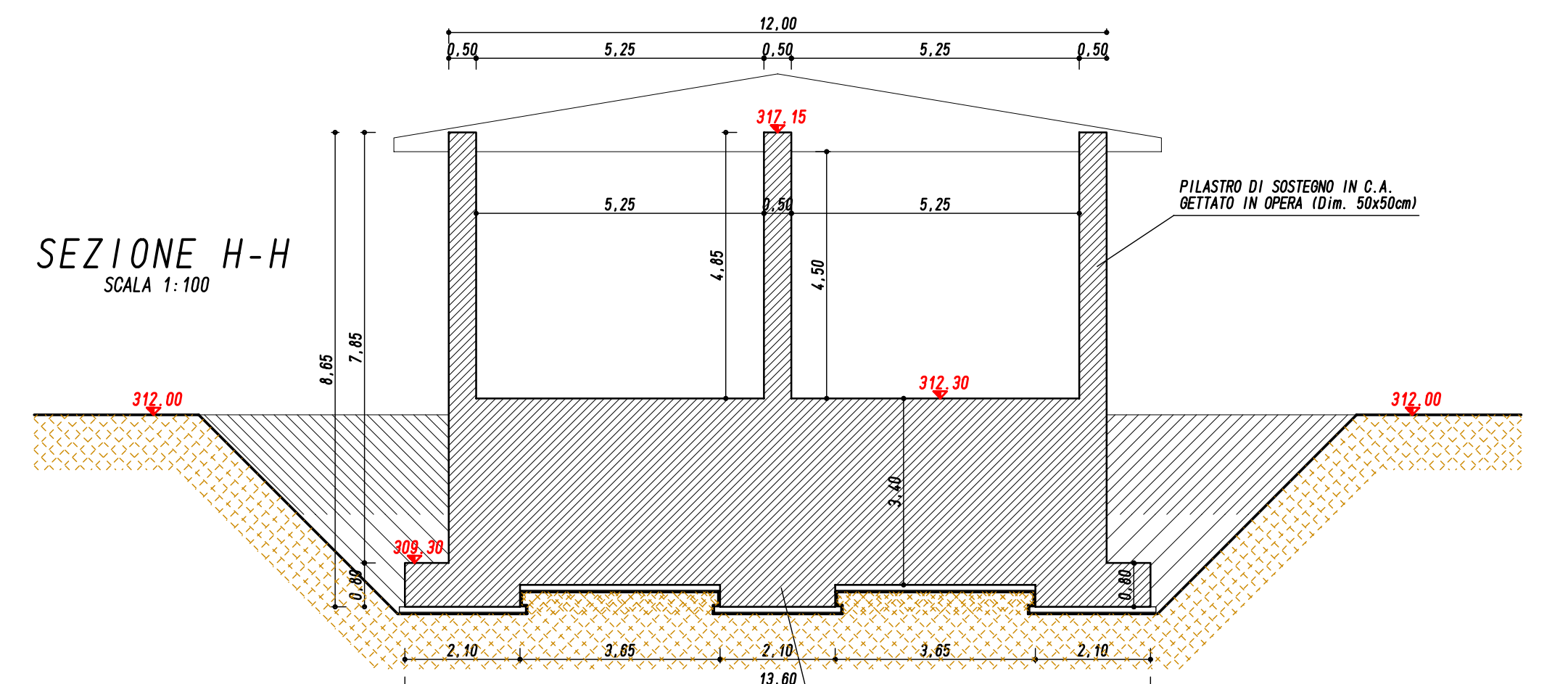
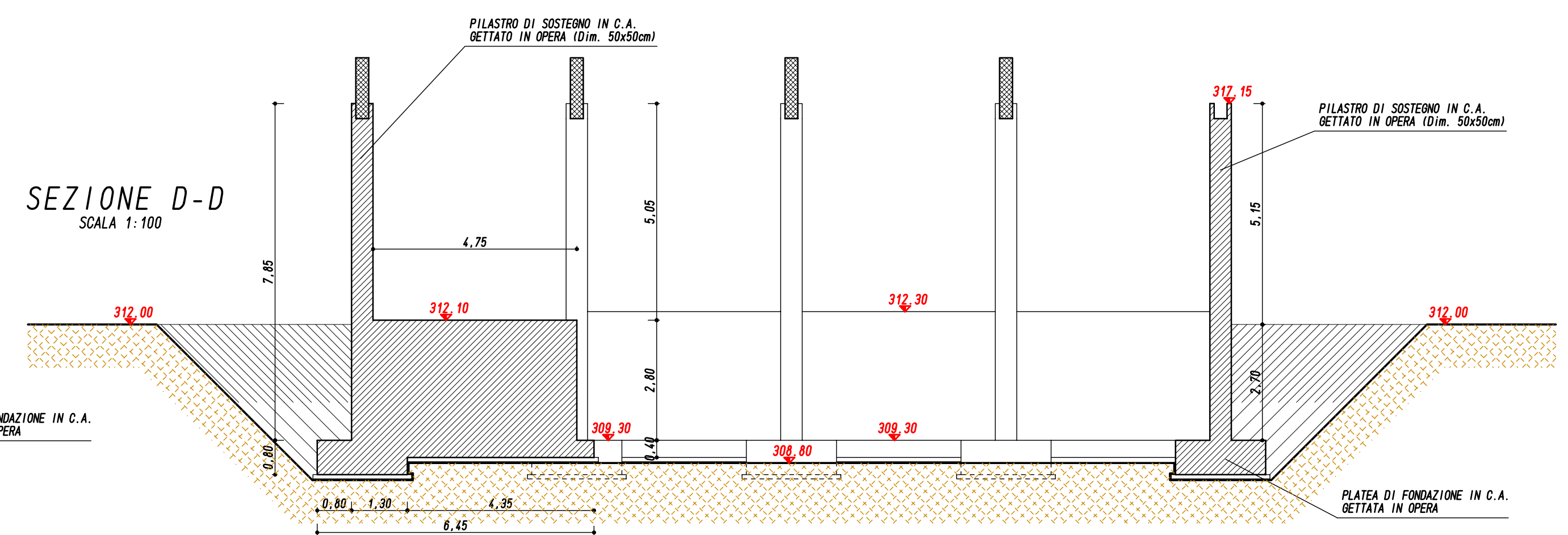
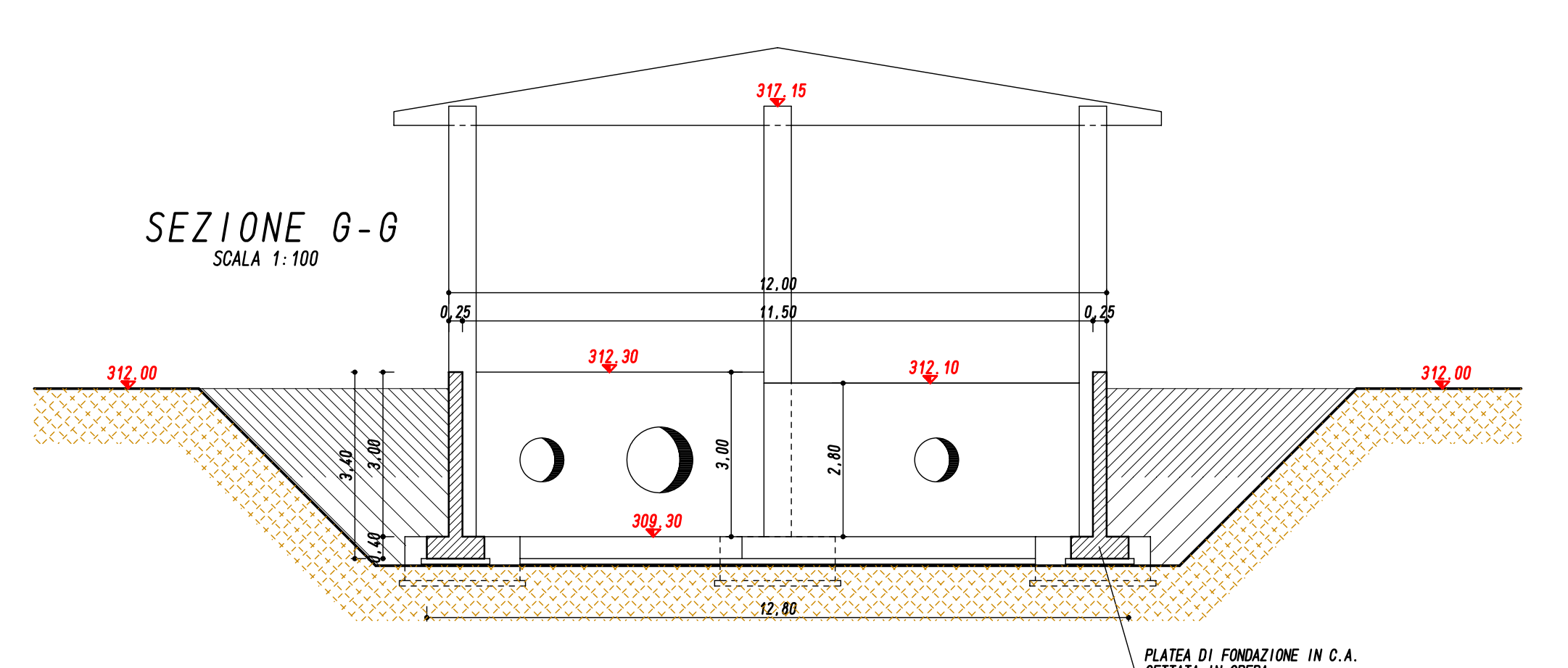
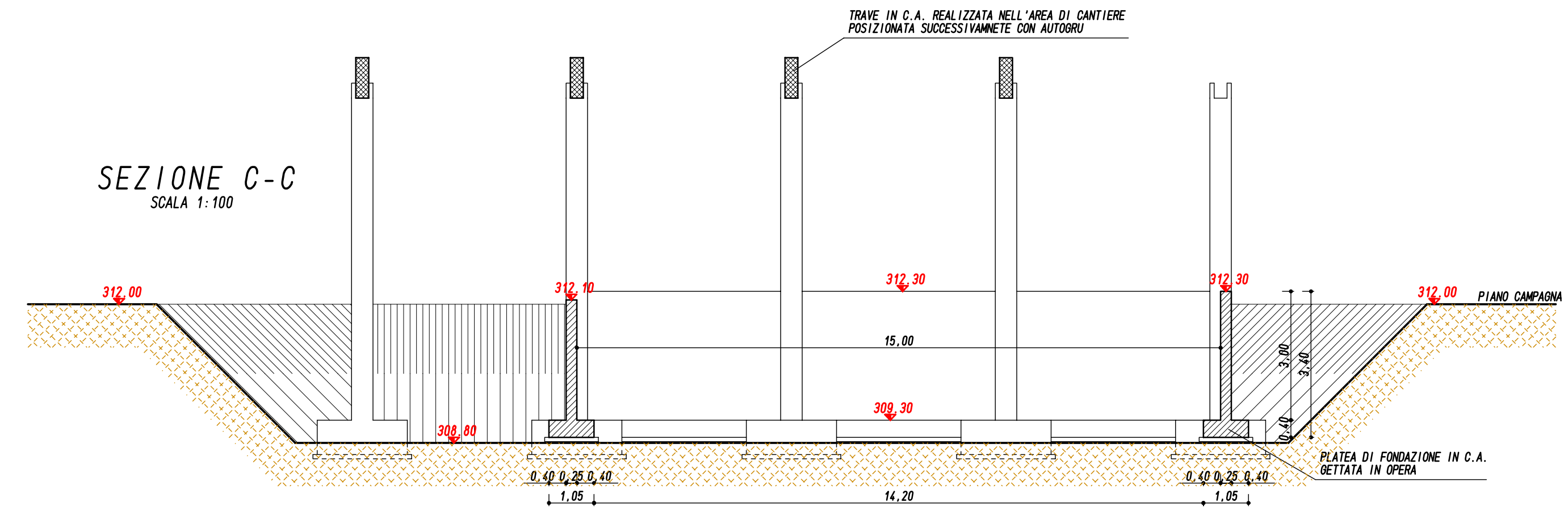
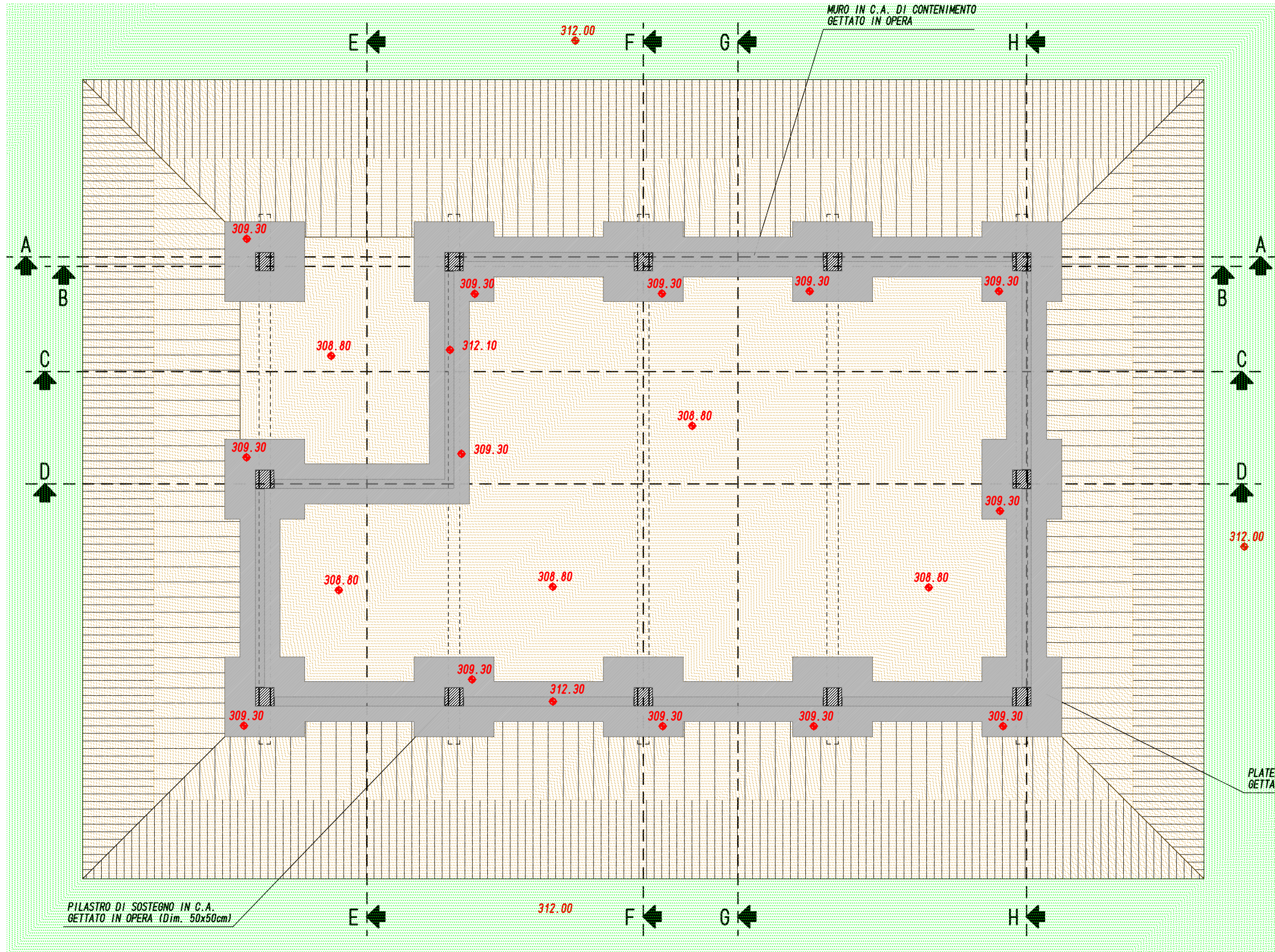


PIANTA FONDAZIONE E STRUTTURA IN C.A.  
SCALA 1:100



<p>CONSORZIO DI BONIFICA DELLA BARAGGIA BIELLESE E VERCELLESE</p>		<p>DATA PROGETTO APRILE 2010</p>
<p>RIFACIMENTO INVASO SUL TORRENTE SESSERA IN SOSTITUZIONE DELL'ESISTENTE PER IL SUPERAMENTO DELLE CRISI IDRICHE RICORRENTI, IL MIGLIORAMENTO DELL'EFFICIENZA IDRICA DEGLI INVASI ESISTENTI SUI TORRENTI RAVASANELLA ED OSTOLA. LA VALORIZZAZIONE AMBIENTALE DEL COMPRESORIO</p>		<p>ABBIORINAMENTO PROGETTO</p>
<p>ATTIVITA' DI PROGETTAZIONE: SOCIETA' DI BONIFICA DELLA BAMBIANA BIELLESE E VERCELLESE <b>STECI</b> SOCIETA' DI INGEGNERIA CANTIERI S.p.A. - Via S. Maria, 100 10121 TORINO - Tel. 011/55111111 www.steci.it</p>	<p>CONDOTTA PRIMARIA ED UTILIZZAZIONE IDROELETTRICA</p>	<p>TAVOLA N. DC60</p>
<p>IL PROGETTISTA (Dott. Ing. Domenico CASTELLI)</p>	<p>EDIFICIO DI SEZIONAMENTO E RIPARTIZIONE IN LOCALITA' DIGA RAVASANELLA STRUTTURA IN C.A. - PIANTE E SEZIONI</p>	<p>SCALA DISEGNO VARIE</p>
<p>COLLABORAZIONE:</p>	<p>PROGETTO DEFINITIVO</p>	<p>PRATICA N. 101210 ARCH. N. 19 80 FILE : 101210-DC60</p>
<p>REVISIONI</p>	<p>REVISIONI</p>	<p>APPROVAZIONE</p>
<p>ELABORATI</p>	<p>DATA</p>	<p>W.P.</p>
<p>CONTROLLI</p>	<p>FINZA</p>	<p>W.P.</p>