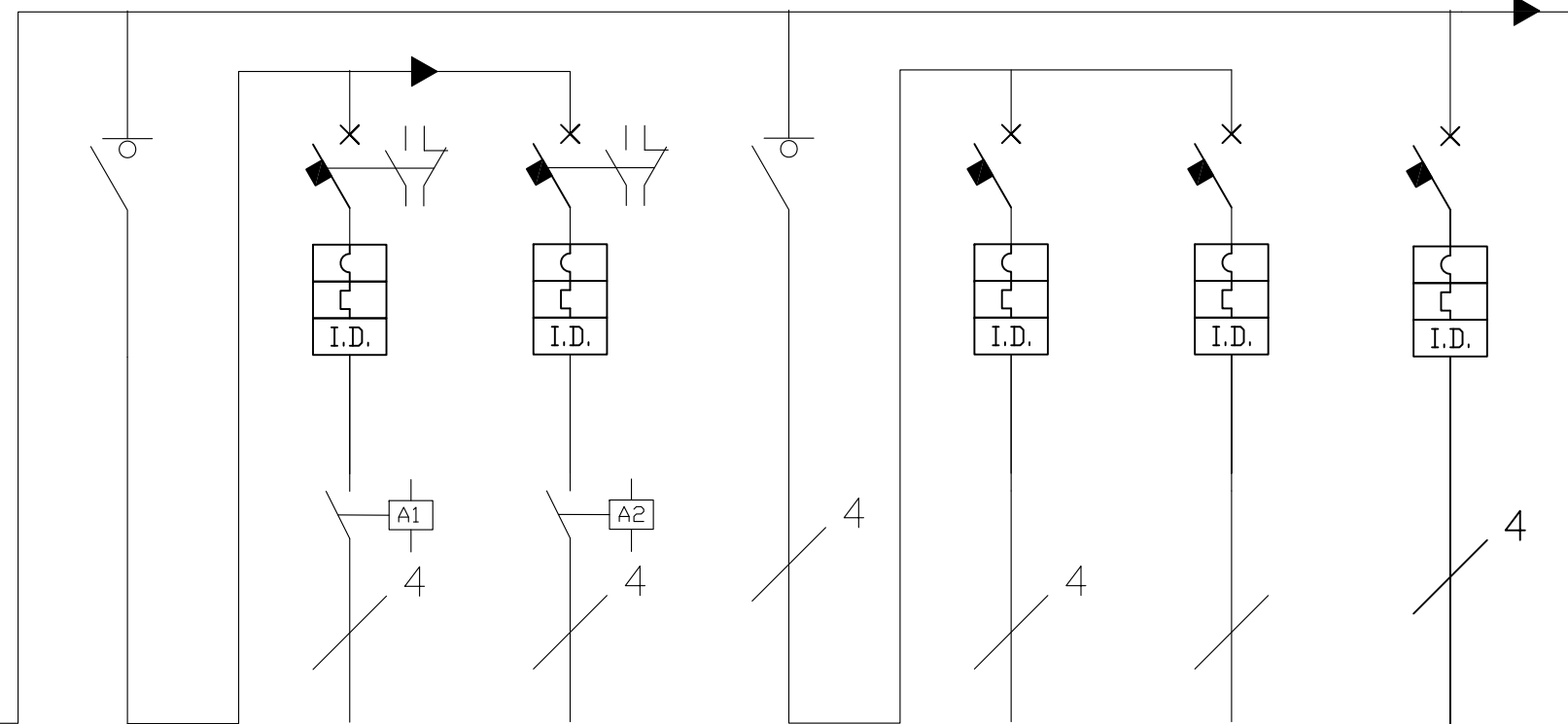


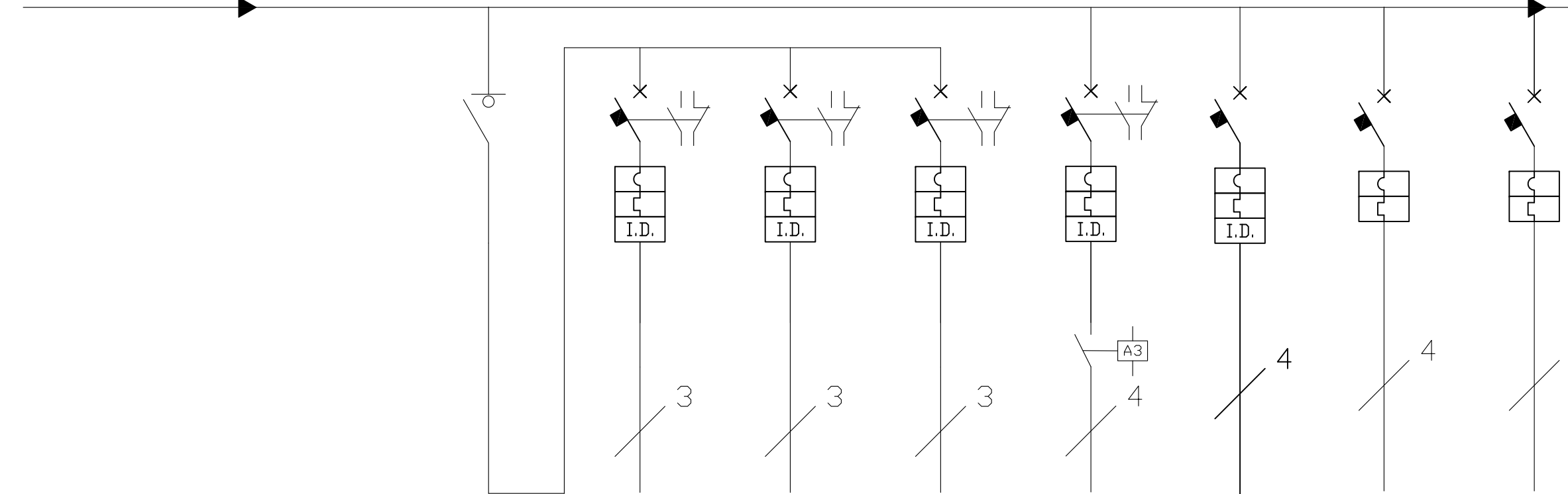
Linea di alimentazione da FORNITURA DI BASSA TENSIONE 380V da quadro contatore FG7R 4x1x35+25

MULTIMETRO MULTIFUNZIONE PER LETTURA PARAMETRI DI RETE
3TA 160 / 5A



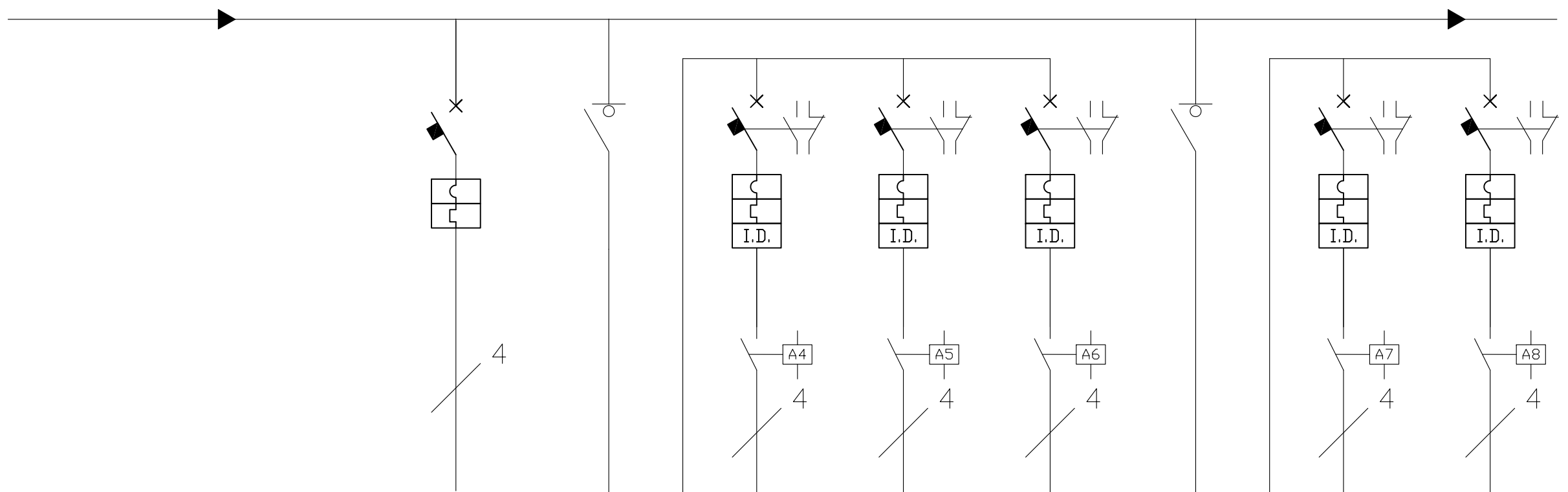
UTENZA	DENOMINAZIONE LINEA		Generale	ILLUMINAZIONE LOCALI	Livello Superiore	Livello Inferiore	Generale Prese	Livello Superiore	Livello Inferiore	ALIMENTAZIONE PARANCO
		CODICE LINEA								
	POTENZA (kW)									
	CORR. DI IMPIEGO (A)									
PROTEZIONE	TIPO \ MARCA		MG INSI160	MG	MG NG125N+VIGI	MG NG125N+VIGI	MG	MG NG125N+VIGI	MG NG125N+VIGI	MG NG125N + VIGI
	N° POLI		4	4	4	4	4	4	4	4
	CORR. NOMINALE (A)		160	32	10	10	40	16	16	16
	TAR. DIFFERENZIALE (mA)				300	300		30	30	300
	POT. DI INTERRUZIONE (kA)				25	25		25	25	25
CAVO	LUNGHEZZA (m)									
	TIPO DI POSA			Tubazione Interrata	Tubazione Interrata		Canale acciaio inox	Canale acciaio inox		CANALE
	SEZIONE CAVO (mmq)			4x2.5	4x2.5		5x4	5x4		5x25
	TIPO CAVO			FG7(0)R	FG7(0)R		FG7(0)R	FG7(0)R		FG7(0)R

QUADRO GENERALE EDIFICIO GRANERO



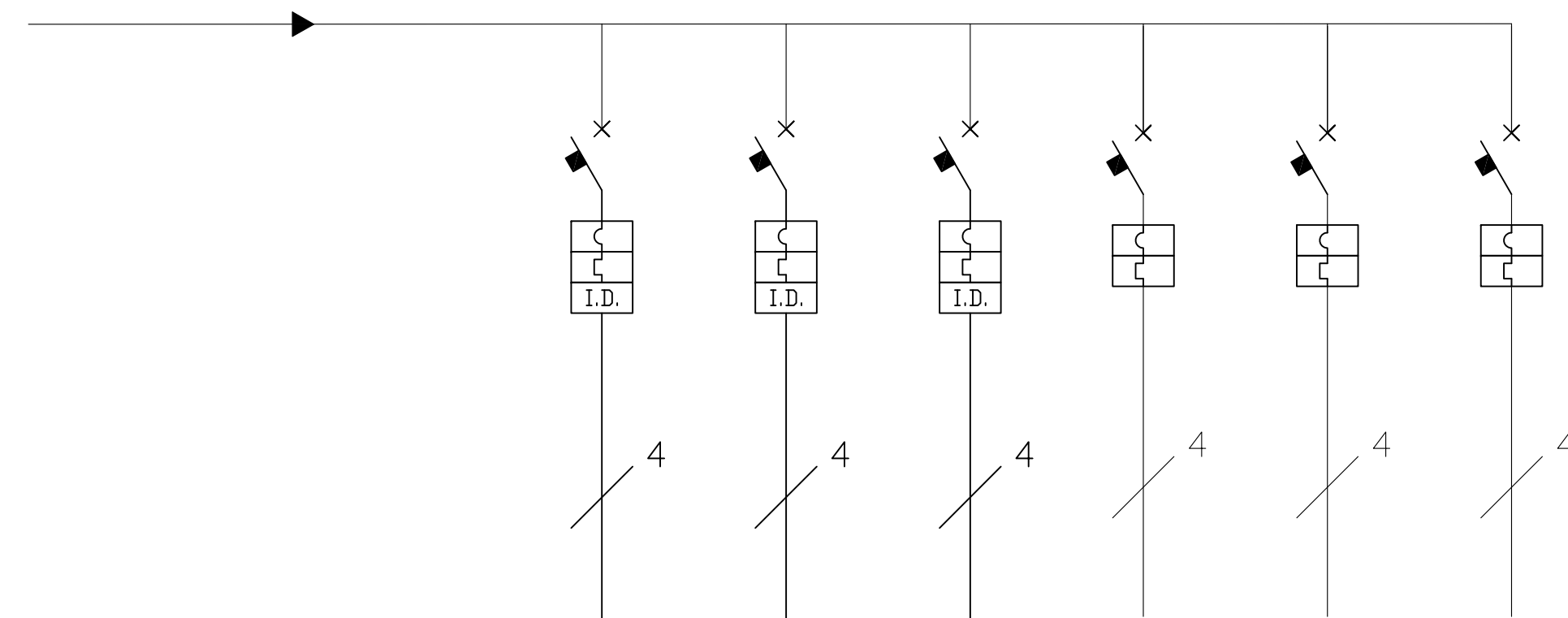
UTENZA	DENOMINAZIONE LINEA		Generale Attuat. Valvole	Valvola a Farfalla	ATTUATORE By PASS 1	ATTUATORE By PASS 2	VENTILATORE 1 GALLERIA	ALIMENTAZIONE CARROPPONTE	ALIMENTAZIONE GR. SOCCORSO	ALIMENTAZIONE GR. CONTINUITA'
		CODICE LINEA								
	POTENZA (kW)									
	CORR. DI IMPIEGO (A)									
PROTEZIONE	TIPO \ MARCA		MG	MG (CURVA D) NG125N+VIGI	MG (CURVA D) NG125N+VIGI	MG (CURVA D) NG125N+VIGI	MG NG125N + VIGI	MG NG125N + VIGI	MG NG125N	MG NG125N + VIGI
	N° POLI		4	3	3	3	4	4	4	4
	CORR. NOMINALE (A)		32	16	10	10	100	16	32	16
	TAR. DIFFERENZIALE (mA)			300	300	300	300	300	500	500
	POT. DI INTERRUZIONE (kA)			25	25	25	25	25	25	25
CAVO	LUNGHEZZA (m)									
	TIPO DI POSA			Canale	Canale	Canale	CANALE	CANALE	CANALE	CANALE
	SEZIONE CAVO (mmq)			4x4	4x2.5	4x2.5	4x16	5x4	5x6	5x4
	TIPO CAVO			FG7(0)R	FG7(0)R	FG7(0)R	FG7(0)R	FG7(0)R	FG7(0)R	FG7(0)R

QUADRO GENERALE EDIFICIO GRANERO



UTENZA	DENOMINAZIONE LINEA		ALIMENTAZIONE CARICABATTERIE	ILLUMINAZIONE GALLERIA	Linea 1	Linea 2	Linea 3	ILLUMINAZIONE Esterna	Linea 1 Proiettori	Linea 2 Poli
		CODICE LINEA								
	POTENZA (kW)									
	CORR. DI IMPIEGO (A)									
PROTEZIONE	TIPO \ MARCA		MG NG125N + VIGI	MG	MG NG125N+VIGI	MG NG125N+VIGI	MG NG125N+VIGI	MG	MG NG125N+VIGI	MG NG125N+VIGI
	N° POLI		4	4	4	4	4	4	4	4
	CORR. NOMINALE (A)		16	32	10	10	10	32	10	10
	TAR. DIFFERENZIALE (mA)		300		300	300	300		300	300
	POT. DI INTERRUZIONE (kA)		25		25	25	25		25	25
CAVO	LUNGHEZZA (m)									
	TIPO DI POSA		CANALE		Canale	Canale	Canale		Canale	Canale
	SEZIONE CAVO (mmq)		5x4		4x10	4x16	4x25		4x6	3x2.5
	TIPO CAVO		FG7(0)R		FG7(0)R	FG7(0)R	FG7(0)R		FG7(0)R	FG7(0)R

QUADRO GENERALE EDIFICIO GRANERO



UTENZA	DENOMINAZIONE LINEA		RISERVA	RISERVA	RISERVA	RISERVA	RISERVA	RISERVA
		CODICE LINEA						
	POTENZA (kW)							
	CORR. DI IMPIEGO (A)							
PROTEZIONE	TIPO \ MARCA		MG NG125N+VIGI	MG NG125N+VIGI	MG NG125N+VIGI	MG NG125N+VIGI	MG NG125N+VIGI	MG NG125N+VIGI
	N° POLI		4	4	4	4	4	4
	CORR. NOMINALE (A)		16	32	40	16	32	40
	TAR. DIFFERENZIALE (mA)		30	30	300			
	POT. DI INTERRUZIONE (kA)		25	25	25	25	25	25
CAVO	LUNGHEZZA (m)							
	TIPO DI POSA							
	SEZIONE CAVO (mmq)							
	TIPO CAVO							

QUADRO GENERALE EDIFICIO GRANERO

CONSORZIO DI BONIFICA DELLA BARAGGIA BIELLESE E VERCELLESE

RIFACIMENTO INVASO SUL TORRENTE SESSERA IN SOSTITUZIONE DELL'ESISTENTE PER IL SUPERAMENTO DELLE CRISI IDRICHE RICORRENTI, IL MIGLIORAMENTO DELL'EFFICIENZA IDRICA DEGLI INVASI ESISTENTI SUI TORRENTI RAVASANELLA ED OSTOLA, LA VALORIZZAZIONE AMBIENTALE DEL COMPRESORIO

DATA
APRILE 2010

AGGIORNAMENTO
-

TAVOLA N.
DC77

SCALA DISegni

PRATICA N. 100210
ARCH. N. 10 80
FILE N. 100210-DC77

CONDOTTA PRIMARIA ED UTILIZZAZIONE IDROELETTRICA

SCHEMI ELETTRICI EDIFICIO DI SEZIONAMENTO GRANERO ALIMENTAZIONE UTENZE DA RETE

PROGETTO DEFINITIVO

ATTIVITA' SPECIALISTICA

STUDIO TECNICO Ing. AGOSTINO
Viale Duca Paolo n. 53
12011 Borgosesia (VC)
tel/fax 0163-22977 E-mail studiogostino@berait.it

MODIFICHE AGGIORNAMENTI	AGGIORNAMENTO N.	DATA	DISSEGNAZIONE	CONTROLLATO	APPROVAZIONE