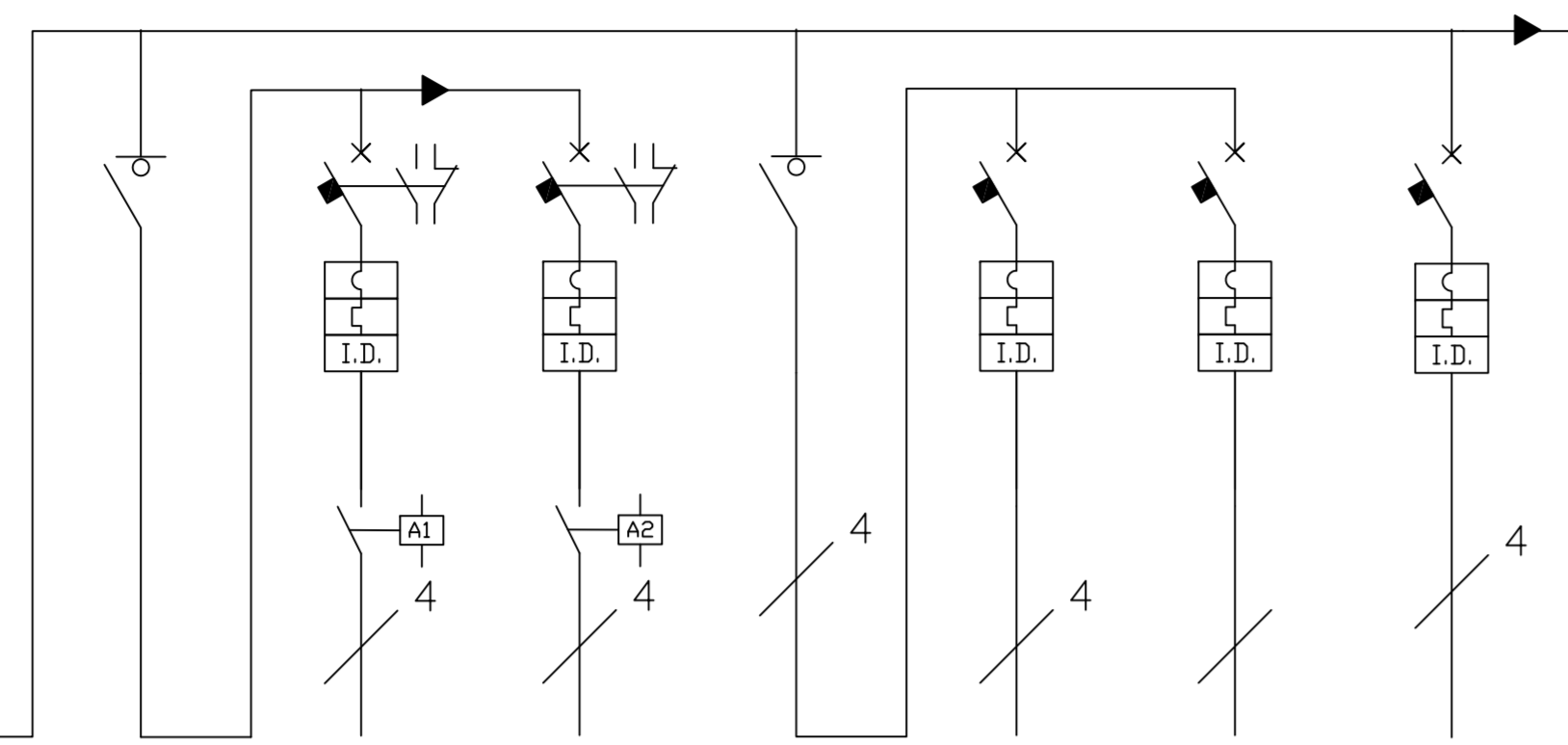
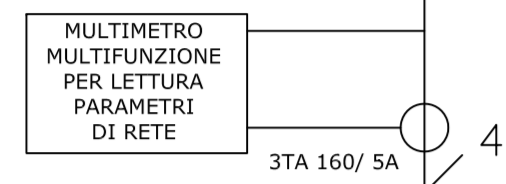
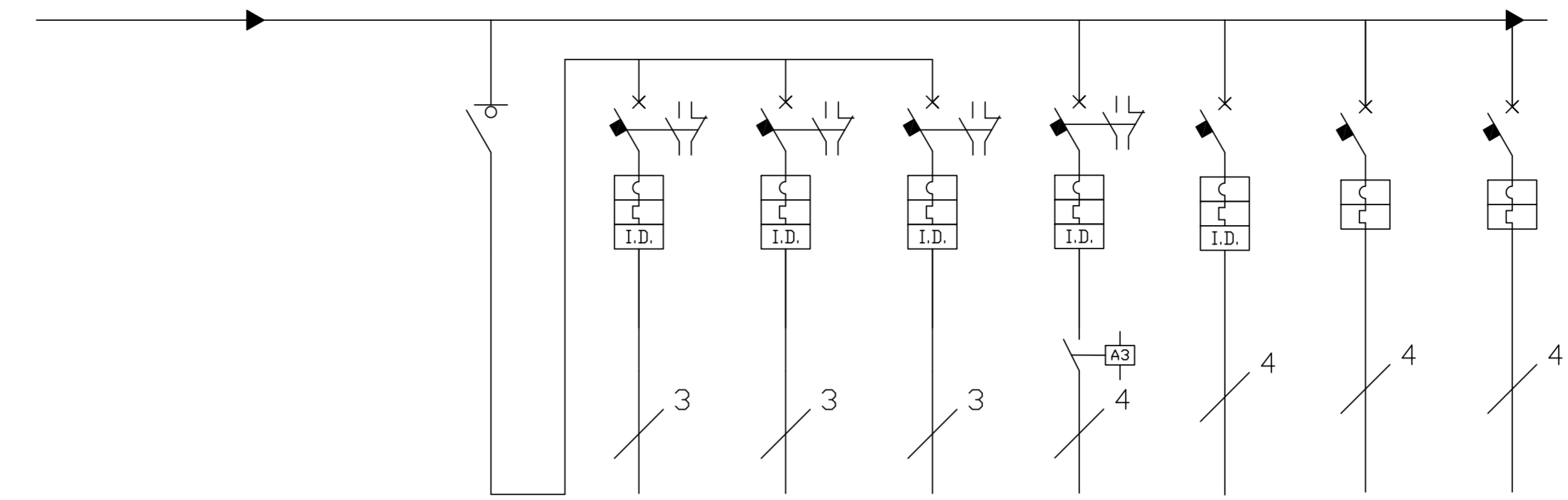


Linea di alimentazione da FORNITURA DI BASSA TENSIONE 380V da quadro contatore FG7R 4x1x35+25



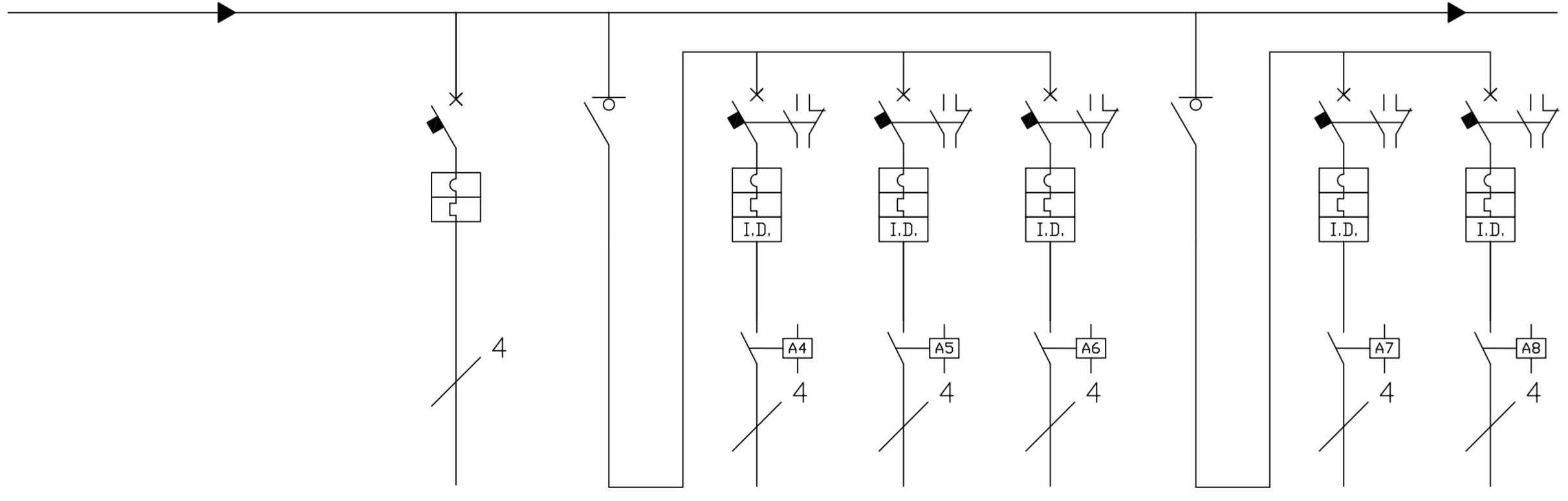
UTENZA	DENOMINAZIONE LINEA	Generale	ILLUMINAZIONE LOCALI	Livello Superiore	Livello Inferiore	Generale Prese	Livello Superiore	Livello Inferiore	ALIMENTAZIONE PARANCO
	PROTEZIONE	CODICE LINEA							
CAVITÀ	POTENZA (kW)								
	CORR. DI IMPIEGIO (A)								
CAVITÀ	TIPO \ MARCA	MG	MG	MG NG125N+VIGI	MG NG125N+VIGI	MG	MG NG125N+VIGI	MG NG125N+VIGI	MG NG125N+VIGI
	N° POLI	4	4	4	4	4	4	4	4
CAVITÀ	CORR. NOMINALE (A)	160	32	10	10	40	16	16	16
	TAR. DIFFERENZIALE (mA)			300	300		300	300	300
CAVITÀ	POT. DI INTERRUZIONE (kA)			25	25		25	25	25
	LUNGHEZZA (m)								
CAVITÀ	TIPO DI POSA			Tubazione Interrata	Tubazione Interrata		Canale acciaio Inox	Canale acciaio Inox	CANALE
	SEZIONE CAVO (mmq)			4x2.5	4x2.5		5x4	5x4	5x25
CAVITÀ	TIPO CAVO			FG70R	FG70R		FG70R	FG70R	FG70R

QUADRO GENERALE EDIFICIO PIANCONE Pag. 1/4



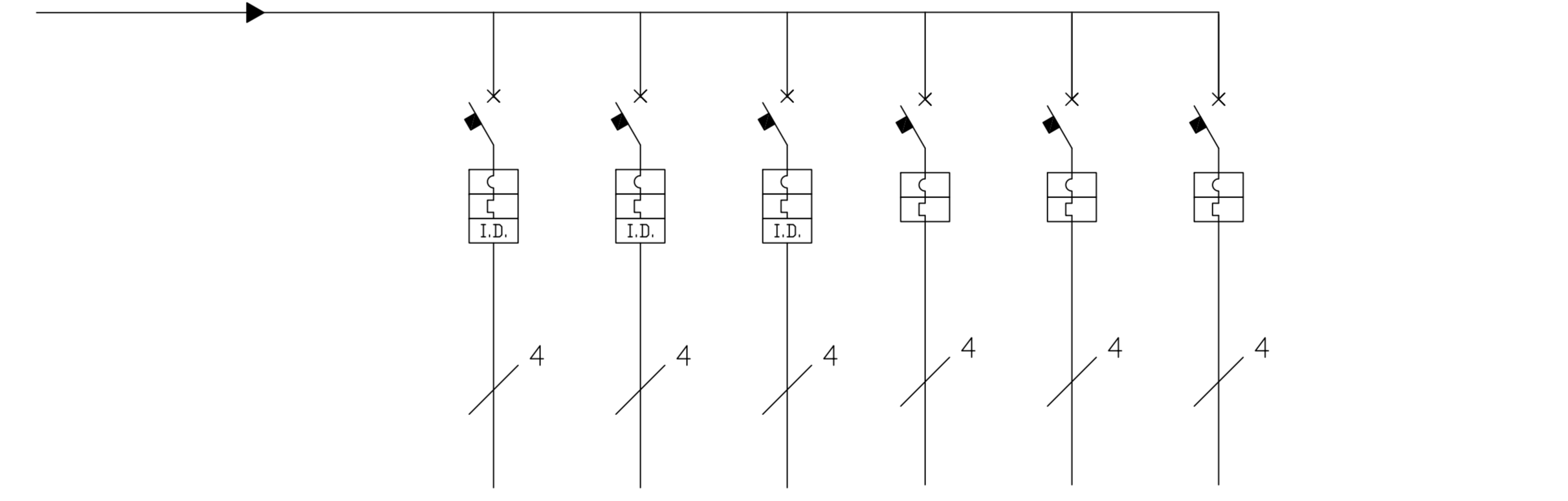
UTENZA	DENOMINAZIONE LINEA	Generale	Valvola a farfalla	ATTUATORE By PASS 1	ATTUATORE By PASS 2	VENTILATORE 1 GALLERIA	ALIMENTAZIONE CARROPPONTE	ALIMENTAZIONE GR. SOCCORSO	ALIMENTAZIONE GR. CONTINUITA'
	PROTEZIONE	CODICE LINEA							
CAVITÀ	POTENZA (kW)								
	CORR. DI IMPIEGIO (A)								
CAVITÀ	TIPO \ MARCA	MG	MG (CURVA D) NG125N+VIGI	MG (CURVA D) NG125N+VIGI	MG (CURVA D) NG125N+VIGI	MG NG125N + VIGI	MG NG125N + VIGI	MG NG125N	MG NG125N + VIGI
	N° POLI	4	3	3	3	4	4	4	4
CAVITÀ	CORR. NOMINALE (A)	32	16	10	10	100	16	32	16
	TAR. DIFFERENZIALE (mA)		300	300	300	300	300	500	500
CAVITÀ	POT. DI INTERRUZIONE (kA)		25	25	25	25	25	25	25
	LUNGHEZZA (m)								
CAVITÀ	TIPO DI POSA		Canale	Canale	Canale	CANALE	CANALE	CANALE	CANALE
	SEZIONE CAVO (mmq)		4x4	4x2.5	4x2.5	4x16	5x4	5x6	5x4
CAVITÀ	TIPO CAVO		FG70R	FG70R	FG70R	FG70R	FG70R	FG70R	FG70R

QUADRO GENERALE EDIFICIO PIANCONE Pag. 2/4



UTENZA	DENOMINAZIONE LINEA	ALIMENTAZIONE CARICABATTERIE	ILLUMINAZIONE GALLERIA	Linea 1	Linea 2	Linea 3	ILLUMINAZIONE ESTERNA	Linea 1 Proiettori	Linea 2 Pali
	PROTEZIONE	CODICE LINEA							
CAVITÀ	POTENZA (kW)								
	CORR. DI IMPIEGIO (A)								
CAVITÀ	TIPO \ MARCA	MG NG125N + VIGI	MG	MG NG125N+VIGI	MG NG125N+VIGI	MG NG125N+VIGI	MG	MG NG125N+VIGI	MG NG125N+VIGI
	N° POLI	4	4	4	4	4	4	4	4
CAVITÀ	CORR. NOMINALE (A)	16	32	10	10	10	32	10	10
	TAR. DIFFERENZIALE (mA)	300		300	300	300	300	300	300
CAVITÀ	POT. DI INTERRUZIONE (kA)	25		25	25	25	25	25	25
	LUNGHEZZA (m)								
CAVITÀ	TIPO DI POSA	CANALE		Canale	Canale	Canale		Canale	Canale
	SEZIONE CAVO (mmq)	5x4		4x10	4x16	4x25		4x6	4x6
CAVITÀ	TIPO CAVO	FG70R		FG70R	FG70R	FG70R		FG70R	FG70R

QUADRO GENERALE EDIFICIO PIANCONE Pag. 3/4



UTENZA	DENOMINAZIONE LINEA	RISERVA	RISERVA	RISERVA	RISERVA	RISERVA	RISERVA
	PROTEZIONE	CODICE LINEA					
CAVITÀ	POTENZA (kW)						
	CORR. DI IMPIEGIO (A)						
CAVITÀ	TIPO \ MARCA	MG NG125N+VIGI	MG NG125N+VIGI	MG NG125N+VIGI	MG NG125N+VIGI	MG NG125N+VIGI	MG NG125N+VIGI
	N° POLI	4	4	4	4	4	4
CAVITÀ	CORR. NOMINALE (A)	16	32	40	16	32	40
	TAR. DIFFERENZIALE (mA)	30	30	300		300	
CAVITÀ	POT. DI INTERRUZIONE (kA)	25	25	25	25	25	25
	LUNGHEZZA (m)						
CAVITÀ	TIPO DI POSA						
	SEZIONE CAVO (mmq)						
CAVITÀ	TIPO CAVO						

QUADRO GENERALE EDIFICIO PIANCONE Pag. 4/4

CONSORZIO DI BONIFICA DELLA BARAGGIA BIELLESE E VERCELLESE

RIFACIMENTO INVASO SUL TORRENTE SESSERA IN SOSTITUZIONE DELL'ESISTENTE PER IL SUPERAMENTO DELLE CRISI IDRICHE RICORRENTI, IL MIGLIORAMENTO DELL'EFFICIENZA IDRICA DEGLI INVASI ESISTENTI SUI TORRENTI RAVASANELLA ED OSTOLA, LA VALORIZZAZIONE AMBIENTALE DEL COMPRESORIO

DATA
APRILE 2010

AGGIORNAMENTO
-

TAVOLA N.
DC70

SCALA RIFERITA

PRATICA N. 1013/D
ARCH. N. 1013/00
FILE - 1013/D-DC70

PROGETTO DEFINITIVO

STUDIO TECNICO Ing. AGOSTINO
Via Bacc. Piacente n. 53
13011 Borgosesia (VC)
tel./fax 0163-22157 E-mail: studiogastino@libero.it

CONSORZIO BONIFICAZIONE
BONIFICAZIONE VERCELLESE
STECI s.r.l.
SOCIETA' DI INGEGNERIA
11100 VERCELLI - Via S. Maria n. 183
11100 VERCELLI - Via S. Maria n. 183
11100 VERCELLI - Via S. Maria n. 183

IL PROGETTISTA
(Dot. Ing. Domenico CASTELLI)

INGEGNERIA GEOMETRICA

MODIFICHE AGGIORNAMENTI	AGGIORNAMENTO N.	DATA	PROGETTISTA	VERIFICATORE	CONTROLLATO	APPROVAZIONE