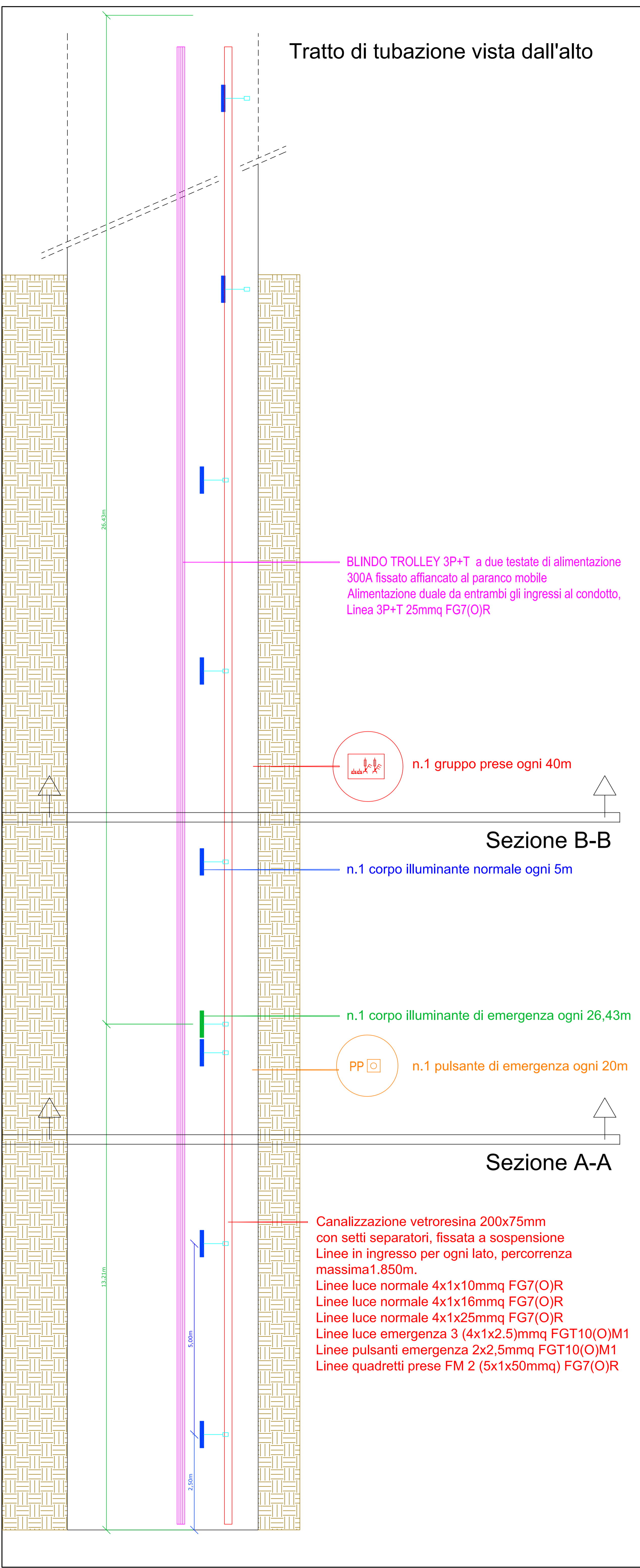
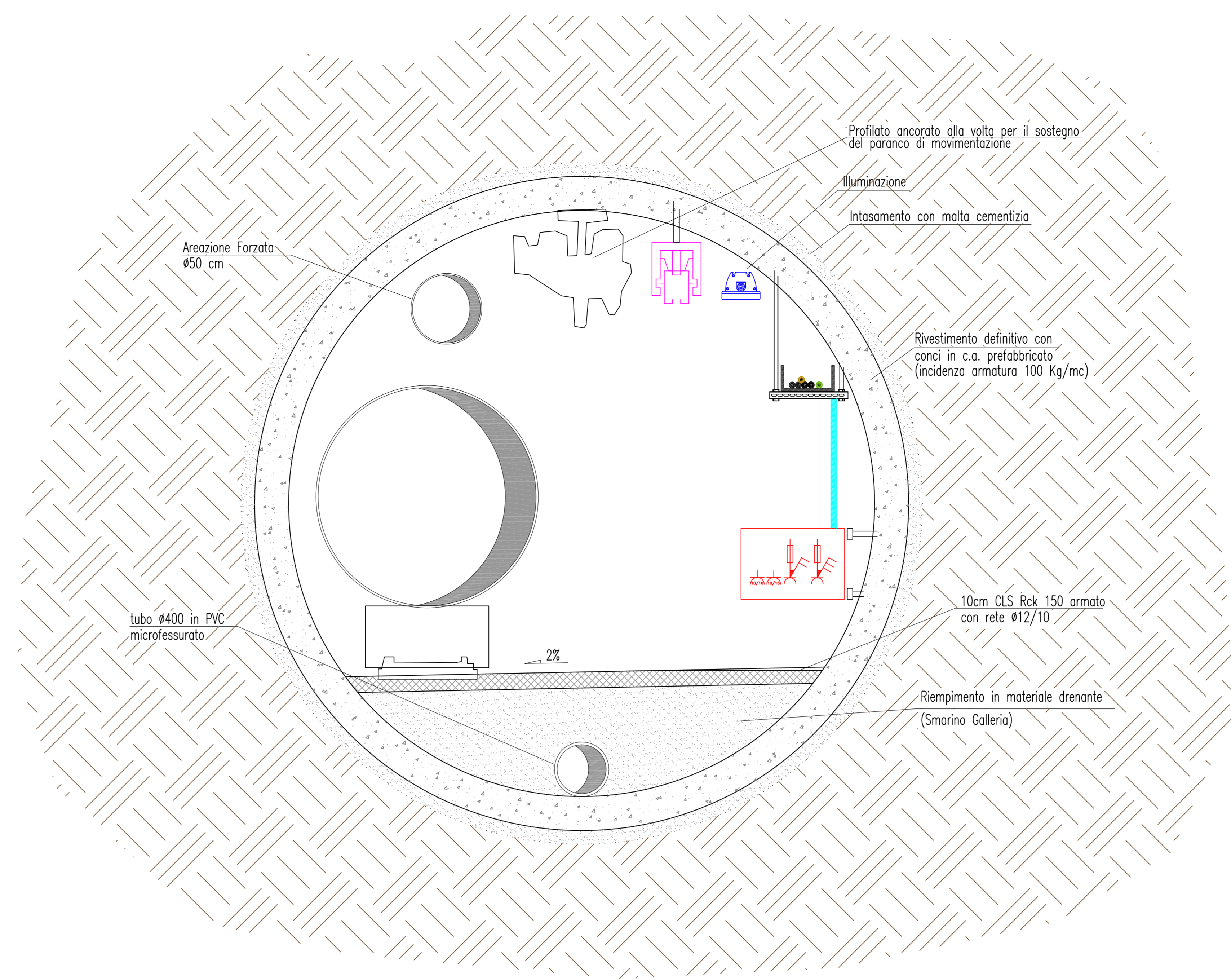


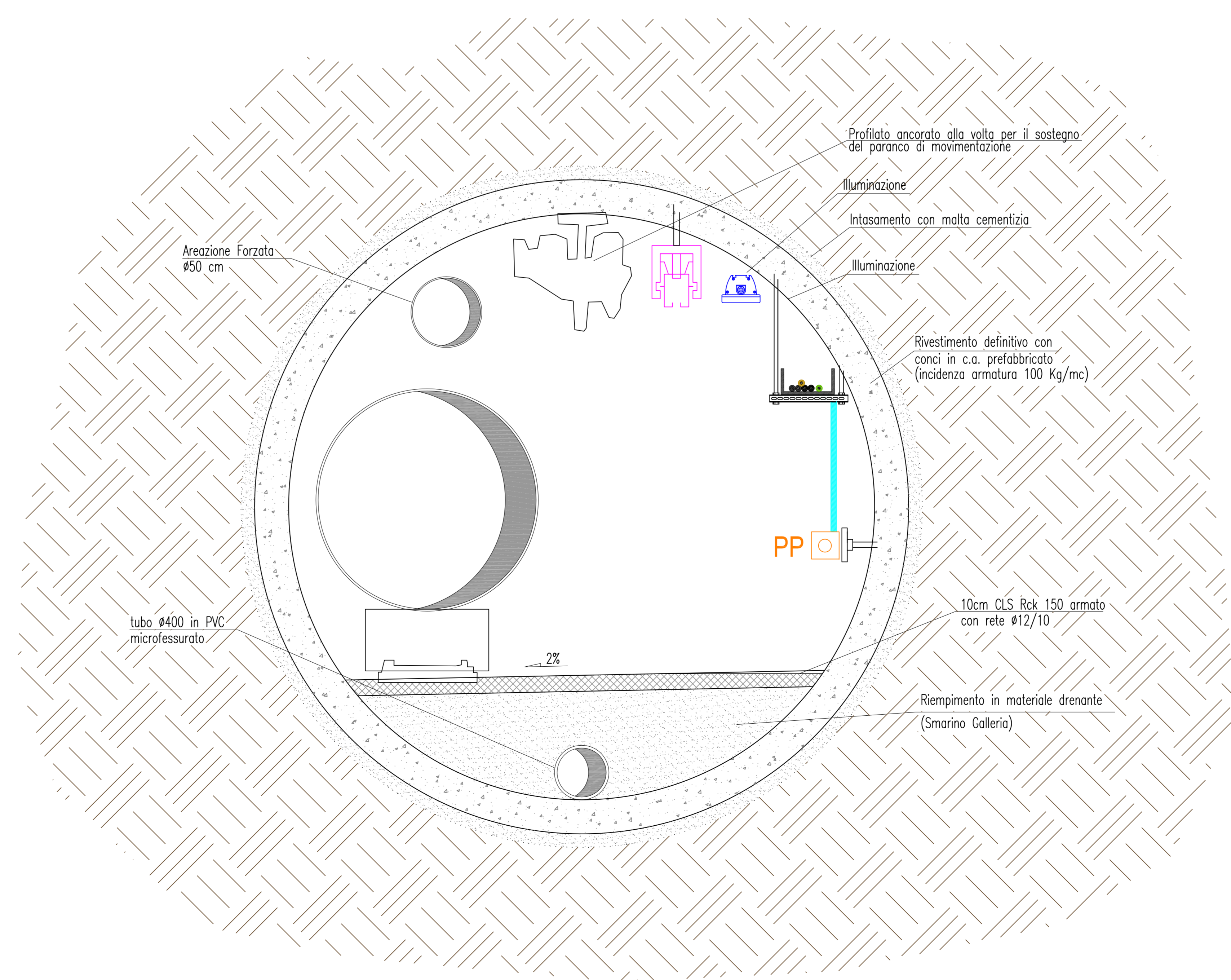
Tratto di tubazione vista dall'alto



Sezione B-B

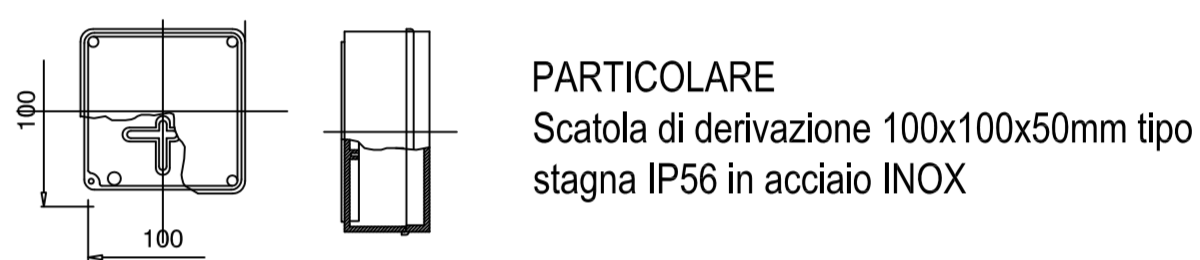
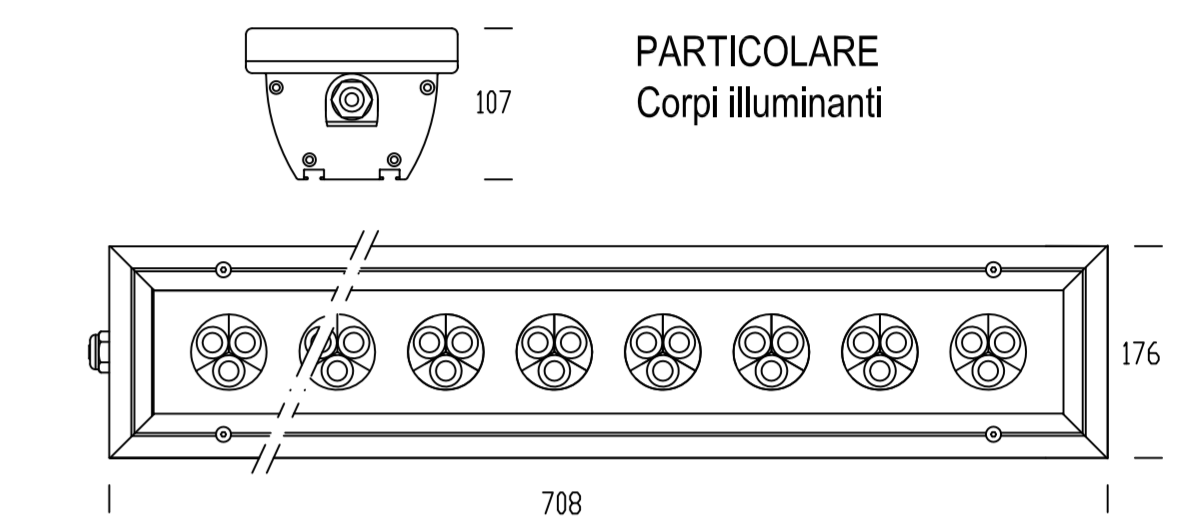


Sezione A-A



LEGENDA

- Corpo illuminante a LED tipo "Diario Scuro 1724" Classe di isolamento II - Grado di protezione IP57 Completo di 8 moduli LED da 3.5W. Flusso ltx. 8x202mm - 20° - 4000K Corpo in alluminio estruso con diffusore in vetro temperato sp. 5 mm, resistente agli shock termici e agli urti.
- VERSIONE COLLAGATA sotto gruppo di controllo (senza fi) con appositi three cable con cavo FGT10M1 0.5NIV
- Pulsante anti panico, luminoso, IP55, mette in allarme il sistema e accende la luci
- Strada Allarme stanza antichiusura, marca di lampogalena e predisposizione per segnalazione sonora
- GRUPPO PRESE: N.1 presa STAGIONE IP 65 con interruttore di blocco meccanico, contenitore modulare termoisulante 3P+N+T 16A N.2 presa STAGIONE IP 65 con interruttore di blocco meccanico, contenitore modulare termoisulante 3P+N+T 16A N.2 presa scatola TIA/TED con involucro protettivo IP55
- BLINDO TROLLEY 3P+T a due testate di alimentazione 300A fissato affiancato al paranco mobile
- TUBAZIONE ACCIAIO ZINCATO Diametro 650 - 6020mm
- CANALIZZAZIONE VETRORESINA Canalizzatori 200x75mm con setti separatori fino ad innesto canalizzatori in acciaio



CONSORZIO DI BONIFICA DELLA BARAGGIA BIELLESE E VERCELLESE		DATA
RIFACIMENTO INVASO SUL TORRENTE SESSERA IN SOSTITUZIONE DELL'ESISTENTE PER IL SUPERAMENTO DELLE CRISI IDRICHE RICORRENTI, IL MIGLIORAMENTO DELL'EFFICIENZA IDRICA DEGLI INVASI ESISTENTI SUI TORRENTI RAVASANELLA ED OSTOLA, LA VALORIZZAZIONE AMBIENTALE DEL COMPRESORIO		APRILE 2010
ATTIVITA' DI PROGETTAZIONE: PROGETTAZIONE ESECUTIVA E REDAZIONE DOCUMENTAZIONE TECNICA		AGGIORNAMENTO
S.T.E.C.I. S.p.A. SOCIETA' DI INGEGNERIA VIA S. PIETRO 1 - 10121 TORINO, ITALIA		TAVOLA N. DC73
IL PROGETTISTA (Det. Ing. Domenico CASTELLI)		SCALA DISEGNO: VARIE
ATTIVITA' SPECIALISTICA: STUDIO TECNICO Ing. AGOSTINO S.M. Sica, Ing. S. S. S.M. Borgonovo P.V. Tel/Fax 011-22577 E-mail studi@stecici.it		PRATICA N. 10330 ARCH. N. 23 88 FILE - 2010-02-07
PROGETTO DEFINITIVO		
MODIFICHE ACCORDAMENTI	ACCORDAMENTI N. 01/4	
CONFERMA	PROVA	APPROVAZIONE
	F. M.	F. C. M. P. B. C.