

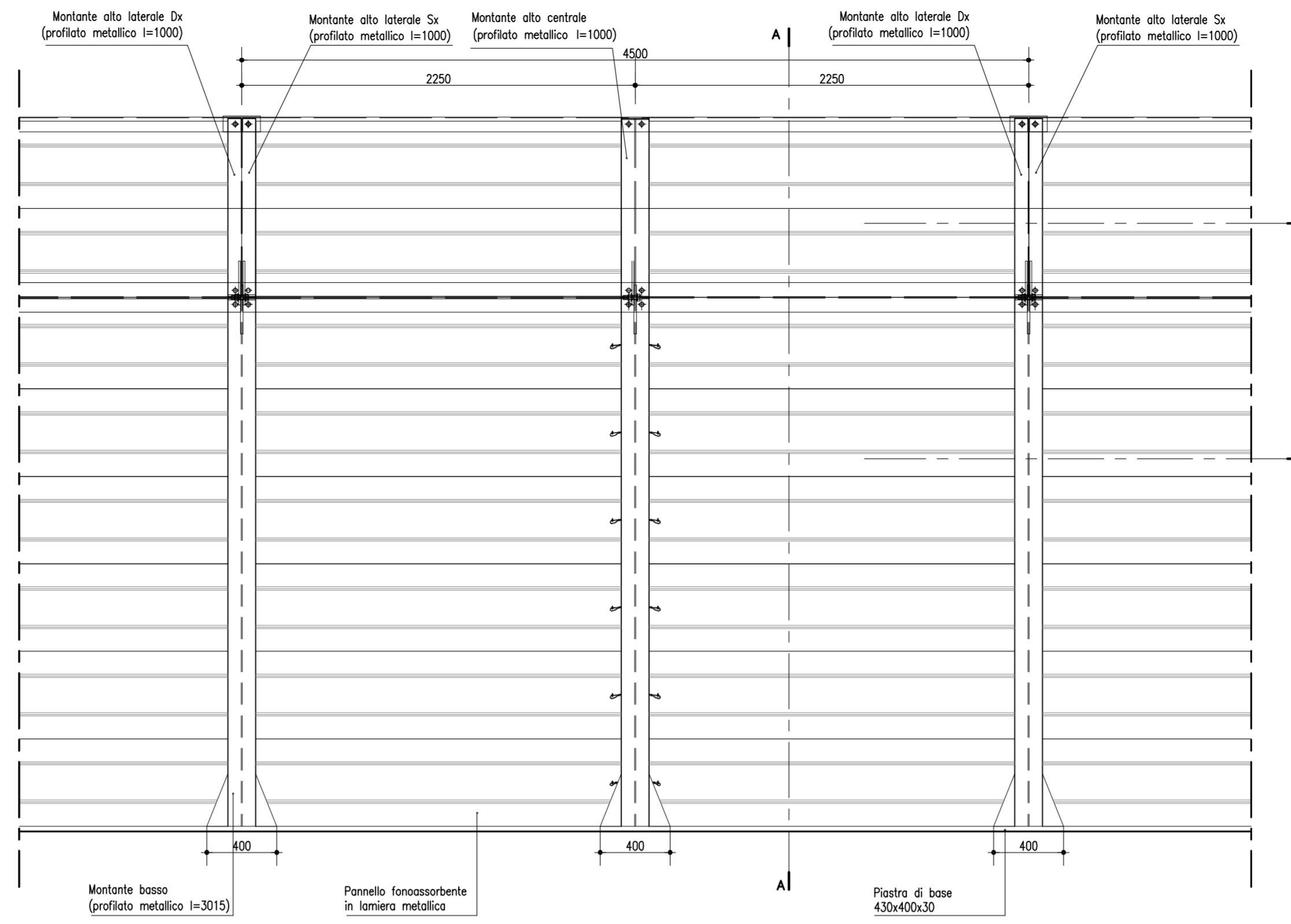
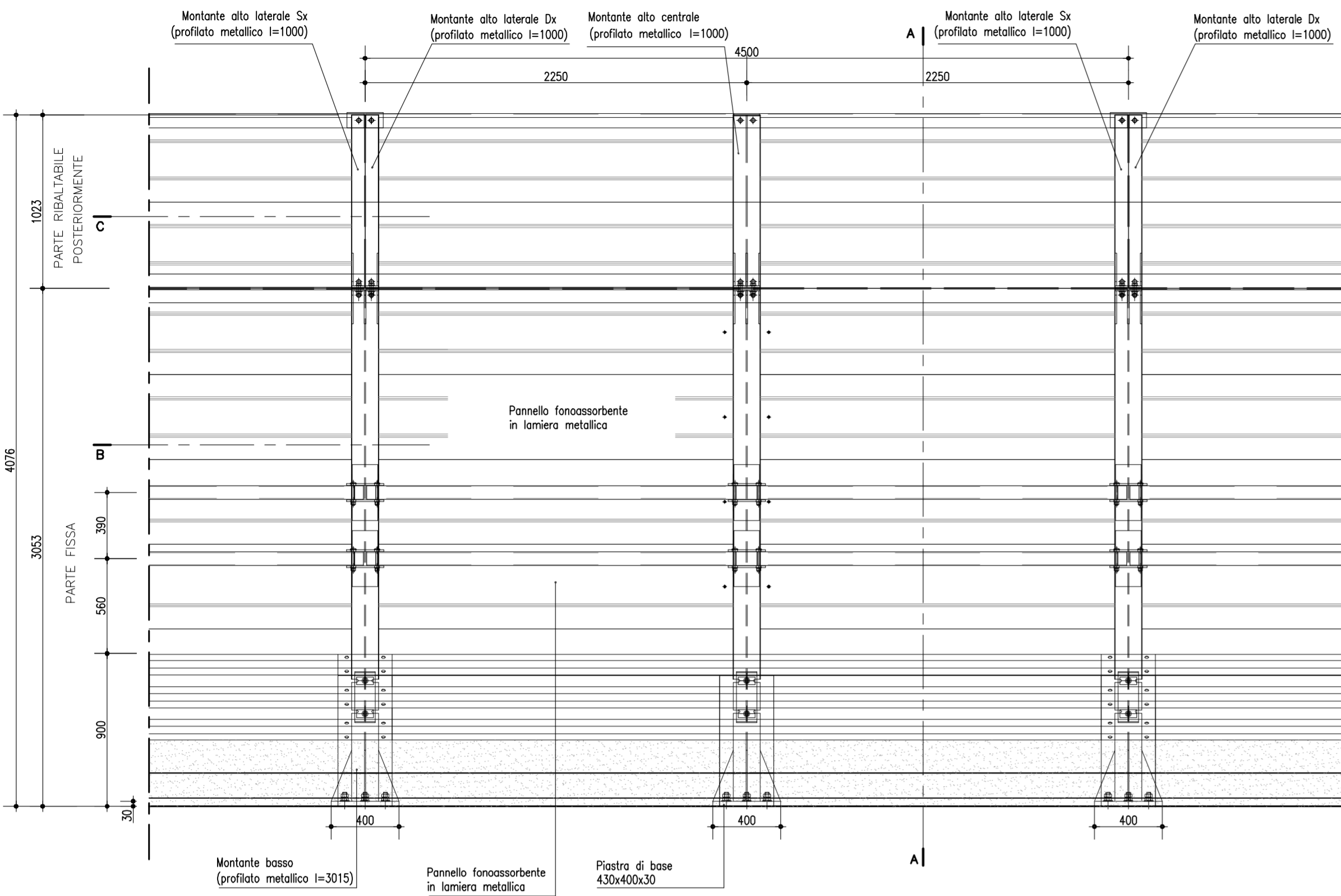
# BARRIERA INTEGRATA PER SICUREZZA E ANTIRUMORE H=4.00m

Misure in centimetri

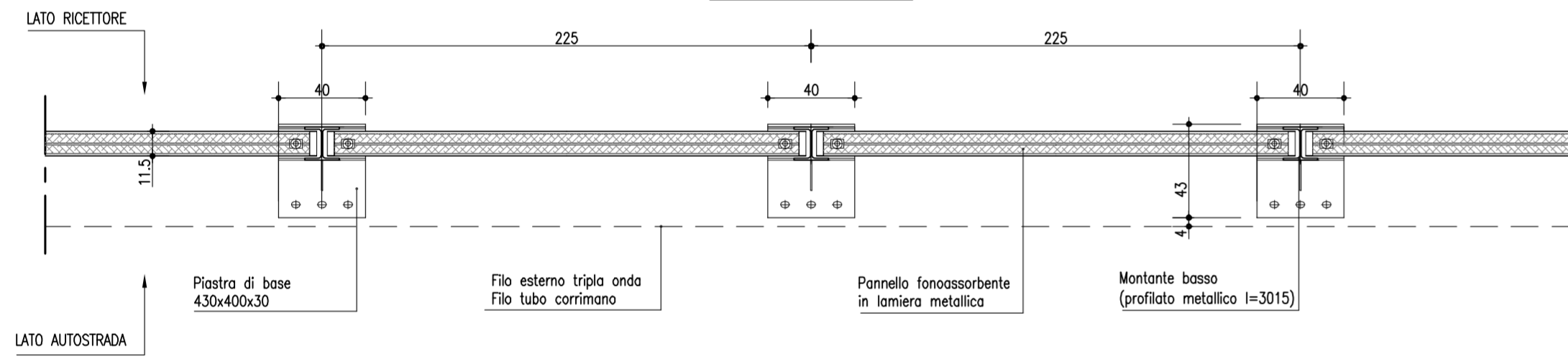
Rapp. 1:25

## PROSPETTO LATO AUTOSTRADA

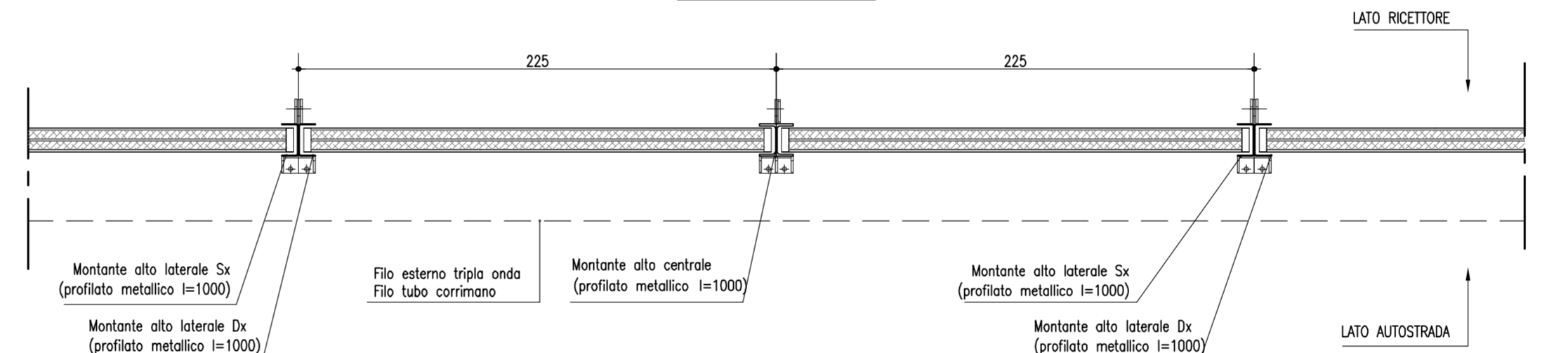
## PROSPETTO LATO RICETTORE



### SEZIONE B-B

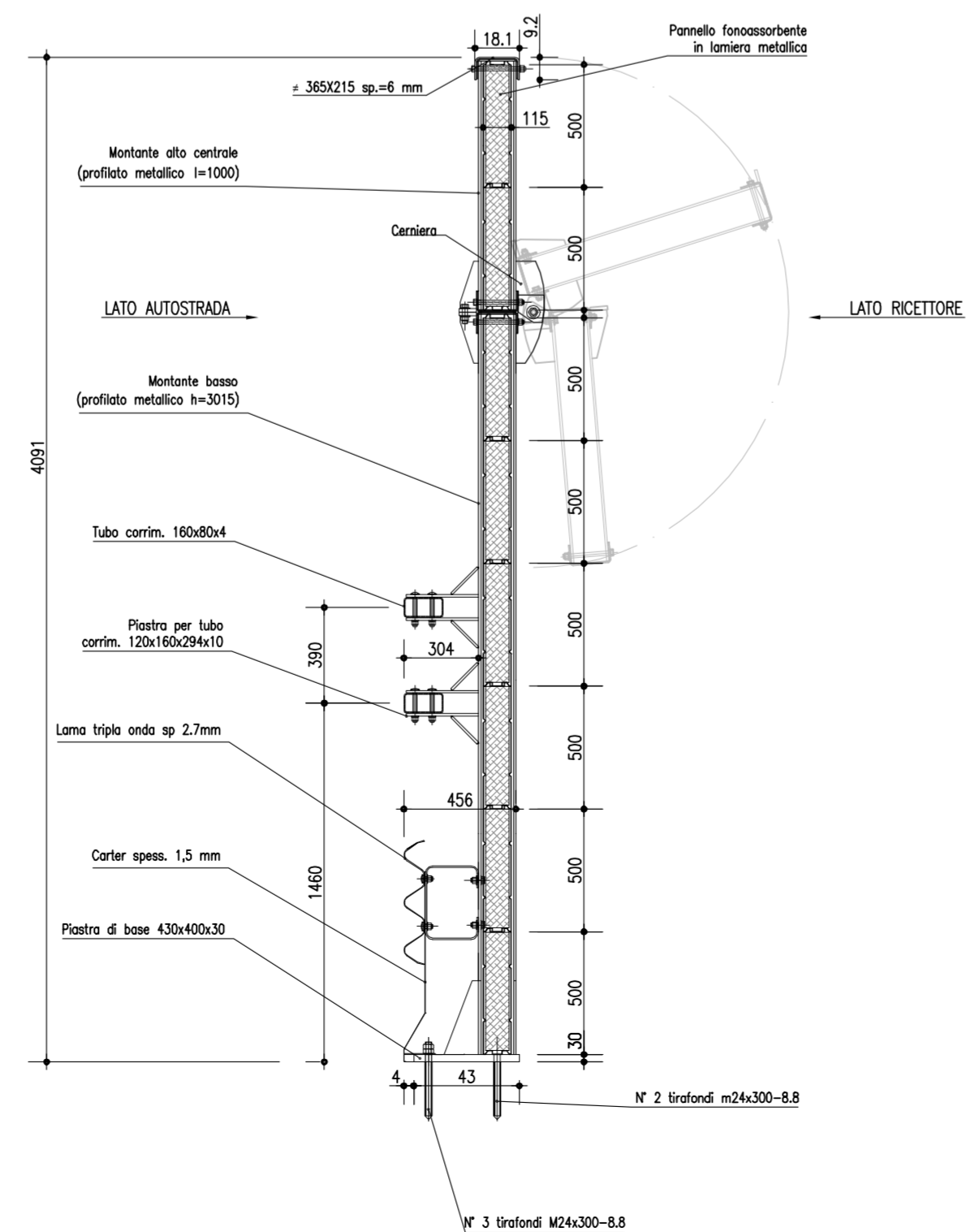


### SEZIONE C-C



### SEZIONE A-A

Rapp. 1:25

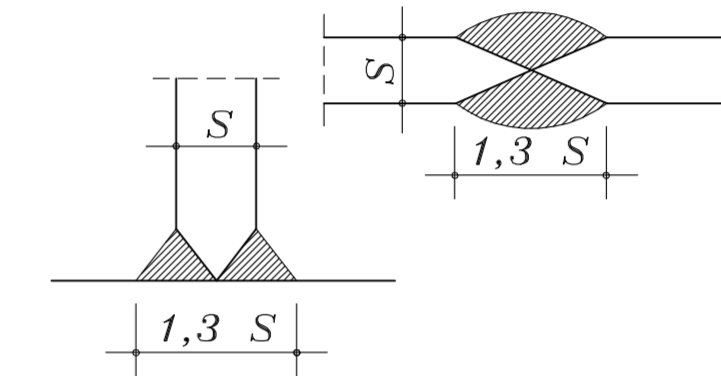


## NOTE GENERALI

- TUTTE LE DIMENSIONI SONO ESPRESSE IN MILLIMETRI
- TUTTE LE QUOTE ALTIMETRICHE E LE COORDINATE SONO ESPRESSE IN METRI
- LE QUOTE ESPRESSE SONO DI PROGETTO

## MATERIALI E PRESCRIZIONI

- **ACCIAIO PER CARPENTERIA METALLICA** -
  - Acciai per carpenterie metalliche laminati del tipo S355J2G3 rispondenti alle norme UNI EN 10025-1/6;
  - Acciai per carpenterie metalliche laminati in forma di profilati cavi del tipo S355J2G3 rispondenti alle norme UNI EN 10210-1 (per i tubi senza saldatura) e UNI EN 10219-1 (per tubi saldati);
  - Acciai per accessori metallici del tipo S275J2G3 rispondenti alle norme UNI EN 10025-1/6.
- **ACCIAIO PER TIRAFONDI** -
  - Tirafondi costituiti da barre filettate in acciaio di caratteristiche di resistenza non inferiore alla classe 8.8 secondo UNI EN ISO 898-1:2001 con dadi di classe 8 UNI EN 20898-2:1994 (riferimento UNI EN 14399:2005 parti 3 e 4);
- **ACCIAIO PER BULLONI** -
  - Bulloni ad alta resistenza per le unioni acciaio-acciaio - conformi per le caratteristiche dimensionali delle viti alle UNI EN ISO 898-1:2001 e per quelle dei dadi alle UNI EN 20898-2:1994 (riferimento delle viti e dei dadi alla UNI EN 14399:2005 parti 3 e 4) appartenenti alla classe 8.8 e 8 della UNI EN ISO 898-1:2001.
- **ZINCATURA** -
  - Zincatura a caldo secondo la norma UNI 5744.
- **SALDATURE** -
  - Saldature manuali effettuate ad arco con elettrodi codificati secondo la norma UNI EN ISO 4063:2001;
  - Nei giunti di testa od a "T" (tutti a completa penetrazione) le lamiere dovranno essere preventivamente sagomate all'uopo e, dovrà essere previsto un graduale allargamento della saldatura la cui larghezza dovrà essere pari ad 1,3 volte lo spessore "S" della lamiera su cui viene ad instarsi (vedi schema seguente).



| COLORAZIONI BARRIERA |              |
|----------------------|--------------|
| PANNELLI VERTICALI   | FOREST GREEN |
| MONTANTI             | RAL 6020     |



Società Autostrada Tirrenica p.A.  
GRUPPO AUTOSTRADALE PER L'ITALIA S.p.A.

**AUTOSTRADA (A12) : ROSIGNANO - CIVITAVECCHIA**  
LOTTO 4

TRATTO: GROSSETO SUD - FONTEBLANDA  
**PROGETTO DEFINITIVO**

INFRASTRUTTURA STRATEGICA DI PREMINENTE INTERESSE NAZIONALE

## CORPO AUTOSTRADALE

OPERE COMPLEMENTARI - BARRIERE ACUSTICHE  
**BARRIERA INTEGRATA SICUREZZA E ANTIRUMORE H=4.00m**  
PROSPETTI E SEZIONI

| IL PROGETTISTA SPECIALISTICO                           | IL RESPONSABILE INTEGRAZIONE PRESTAZIONI SPECIALISTICHE | IL DIRETTORE TECNICO                                     |
|--|---|--|
| Arch. Enrico Francesconi<br>Ord. Arch. Milano N. 16888 | Ing. Alessandro Alfì<br>Ord. Ingg. Milano N. 20015      | Ing. Massimiliano Giocobbi<br>Ord. Ingg. Milano N. 20746 |
| RESPONSABILE UFFICIO AUA                               | CAPO PROGETTO   |  |

| WBS | DIRETTORE       | RIFFERIMENTO | ELABORATO | FILE    | DATA:        | REVISIONE |
|-----|-----------------|--------------|-----------|---------|--------------|-----------|
| -   | codice commessa | N. Prop.     | unità     | ufficio | OTTOBRE 2016 | n. data   |
| -   | 12121410        | ---          | AUA       | 203     | SCALA:       |           |

| spea        | COORDINATORE GENERALE INIZIATIVA SAT                     | ELABORAZIONE GRAFICA     |
|-------------|--|--------------------------|
| INGENIERING | Ing. Massimiliano Giocobbi<br>Ord. Ingg. Milano N. 20746 | A. CURA DI :             |
| Atlantia    | CAPO COMMESSA  | ELABORAZIONE PROGETTUALE |
|             |  | A. CURA DI :             |
|             | CONSULENZA A. CURA DI :                                  | IL RESPONSABILE UNITA' : |

| VISTO DEL COMMITTENTE | VISTO DEL CONCEDENTE                           |
|-----------------------|--|
| SAT                   | Ministero delle Infrastrutture e dei Trasporti |