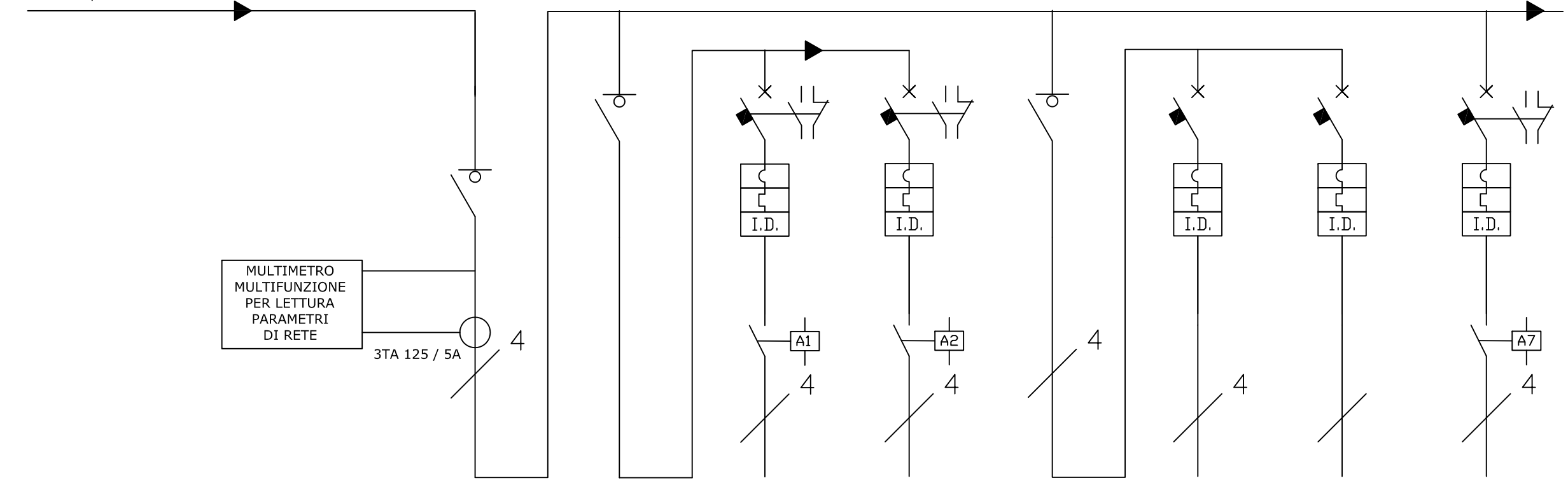


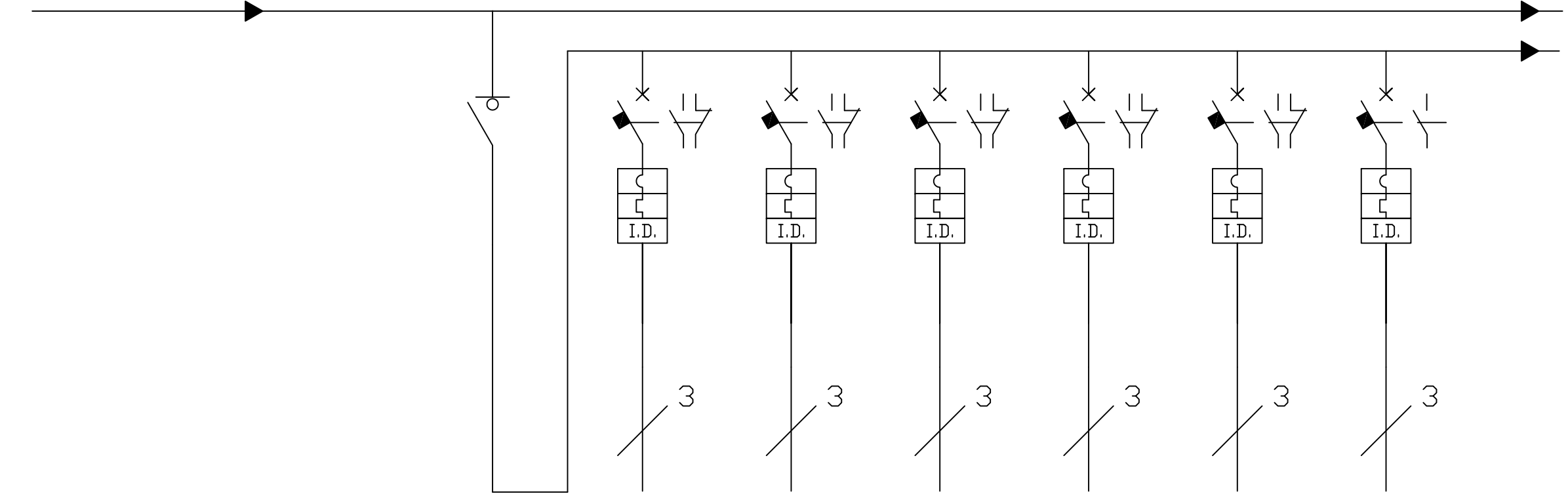
Linea di alimentazione da
FORNITURA DI BASSA TENSIONE 380V
da quadro contatore FG7R 4x1x35+25

MULTIMETRO
MULTIFUNZIONE
PER LETTURA
PARAMETRI
DI RETE
3TA 125 / 5A



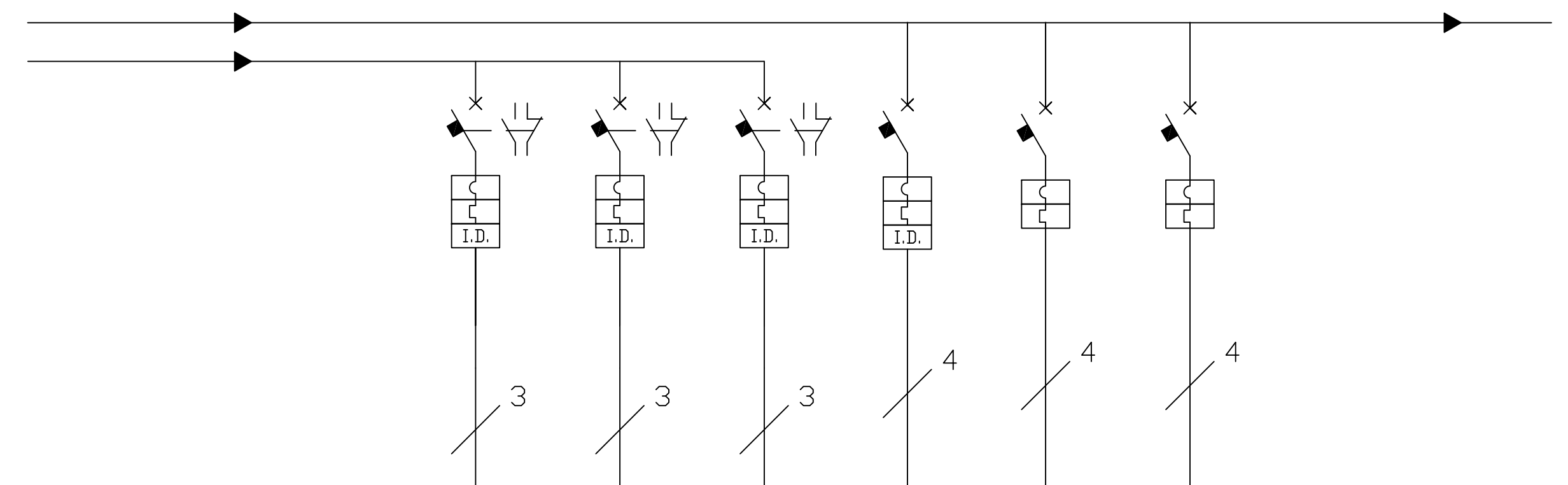
UTENZA	DENOMINAZIONE LINEA	Generale	ILLUMINAZIONE LOCALI	Livello Superiore	Livello Inferiore	Generale Prese	Livello Superiore	Livello Inferiore	Illuminazione Esterna
	CODICE LINEA								
	POTENZA (kW)								
PROTEZ.	TIPO \ MARCA	MG	MG	MG	MG	MG	MG	MG	MG
	N° POLI	4	4	4	4	4	4	4	4
	CORR. NOMINALE (A)	160	32	10	10	40	16	30	300
	TAR. DIFFERENZIALE (mA)			300	300		30	30	300
	POT. DI INTERRUZIONE (kA)			25	25		25	25	25
CAVO	LUNGHEZZA (m)								
	TIPO DI PDSA			Tubazione Interrata	Tubazione Interrata	Canale acciaio inox	Canale acciaio inox		Canale
	SEZIONE CAVO (mmq)			4x2.5	4x2.5	5x4	5x4		4x6
	TIPO CAVO			FG70R	FG70R	FG70R	FG70R		FG70R

QUADRO GENERALE EDIFICIO RAVASANELLA Pag. 1/4



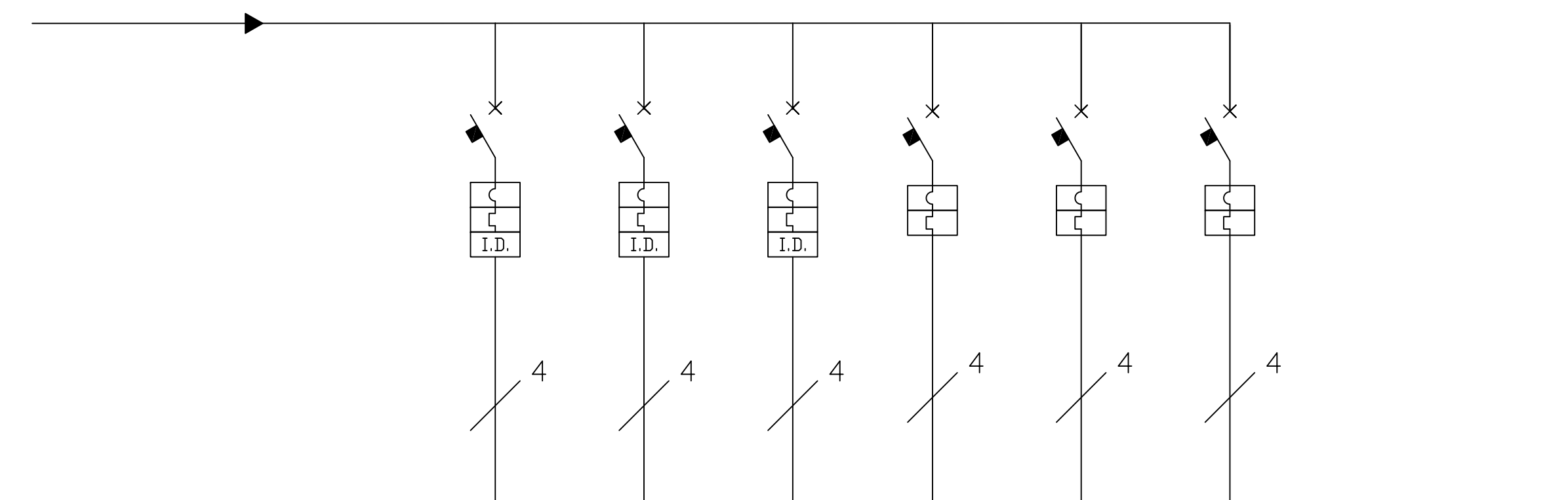
UTENZA	DENOMINAZIONE LINEA	Generale	Attuatore	Attuatore	Attuatore	Attuatore	Attuatore	Attuatore
	CODICE LINEA							
	POTENZA (kW)							
PROTEZ.	TIPO \ MARCA	MG	MG (CURVA D) NG125N+VIGI	MG (CURVA D) NG125N+VIGI	MG (CURVA D) NG125N+VIGI	MG (CURVA D) NG125N+VIGI	MG (CURVA D) NG125N+VIGI	MG (CURVA D) NG125N+VIGI
	N° POLI	4	3	3	3	3	3	3
	CORR. NOMINALE (A)	63	16	16	16	16	16	16
	TAR. DIFFERENZIALE (mA)		300	300	300	300	300	300
	POT. DI INTERRUZIONE (kA)		25	25	25	25	25	25
CAVO	LUNGHEZZA (m)							
	TIPO DI PDSA		Canale	Canale	Canale	Canale	Canale	Canale
	SEZIONE CAVO (mmq)		4x4	4x4	4x4	4x4	4x4	4x4
	TIPO CAVO		FG70R	FG70R	FG70R	FG70R	FG70R	FG70R

QUADRO GENERALE EDIFICIO RAVASANELLA Pag. 2/4



UTENZA	DENOMINAZIONE LINEA	Attuatore	Attuatore	Attuatore	ALIMENTAZIONE CARROPPONTE	ALIMENTAZIONE GR. SDCCORSO	ALIMENTAZIONE GR. CONTINUITA'
	CODICE LINEA						
	POTENZA (kW)						
PROTEZ.	TIPO \ MARCA	MG (CURVA D) NG125N+VIGI	MG (CURVA D) NG125N+VIGI	MG (CURVA D) NG125N+VIGI	MG NG125N + VIGI	MG NG125N	MG NG125N + VIGI
	N° POLI	3	3	3	4	4	4
	CORR. NOMINALE (A)	16	16	16	16	32	16
	TAR. DIFFERENZIALE (mA)	300	300	300	300	500	500
	POT. DI INTERRUZIONE (kA)	25	25	25	25	25	25
CAVO	LUNGHEZZA (m)						
	TIPO DI PDSA	Canale	Canale	Canale	CANALE	CANALE	CANALE
	SEZIONE CAVO (mmq)	4x4	4x4	4x4	5x4	5x6	5x4
	TIPO CAVO	FG70R	FG70R	FG70R	FG70R	FG70R	FG70R

QUADRO GENERALE EDIFICIO RAVASANELLA Pag. 3/4



UTENZA	DENOMINAZIONE LINEA	RISERVA	RISERVA	RISERVA	RISERVA	RISERVA	RISERVA
	CODICE LINEA						
	POTENZA (kW)						
PROTEZ.	TIPO \ MARCA	MG	MG	MG	MG	MG	MG
	N° POLI	4	4	4	4	4	4
	CORR. NOMINALE (A)	16	32	40	16	32	40
	TAR. DIFFERENZIALE (mA)	30	30	300			
	POT. DI INTERRUZIONE (kA)	25	25	25	25	25	25
CAVO	LUNGHEZZA (m)						
	TIPO DI PDSA						
	SEZIONE CAVO (mmq)						
	TIPO CAVO						

QUADRO GENERALE EDIFICIO RAVASANELLA Pag. 4/4

**CONSORZIO DI BONIFICA DELLA
BARAGGIA BIELLESE E VERCELLESE**

**RIFACIMENTO INVASO SUL TORRENTE SESSERA IN SOSTITUZIONE
DELL'ESISTENTE PER IL SUPERAMENTO DELLE CRISI
IDRICHE RICORRENTI, IL MIGLIORAMENTO DELL'EFFICIENZA IDRICA
DEGLI INVASI ESISTENTI SUI TORRENTI RAVASANELLA ED OSTOLA,
LA VALORIZZAZIONE AMBIENTALE DEL COMPRESORIO**

DATA
APRILE 2000

AGGIORNAMENTI
-

TAVOLA N.
DC82

SCALA BISEGNI

PRATICA N. 103210
ARCH. N. 19 80
FILE - 103210-DC82

CONDOTTA PRIMARIA ED UTILIZZAZIONE IDROELETTRICA

**SCHEMI ELETTRICI EDIFICIO DI
SEZIONAMENTO RAVASANELLA
ALIMENTAZIONI UTENZE DA RETE**

PROGETTO DEFINITIVO

STUDIO TECNICO Ing. AGOSTINO
Viale Duca Francesco n. 53
12041 Borgosesia (VC)
tel/fax 0163-22157 E-mail: studiogostino@berrot

MODIFICHE AGGIORNAMENTI	AGGIORNAMENTO N. DATA	DISSEGNAZIONE	CONTROLLI	APPROVAZIONE
		FRM	FC	MP