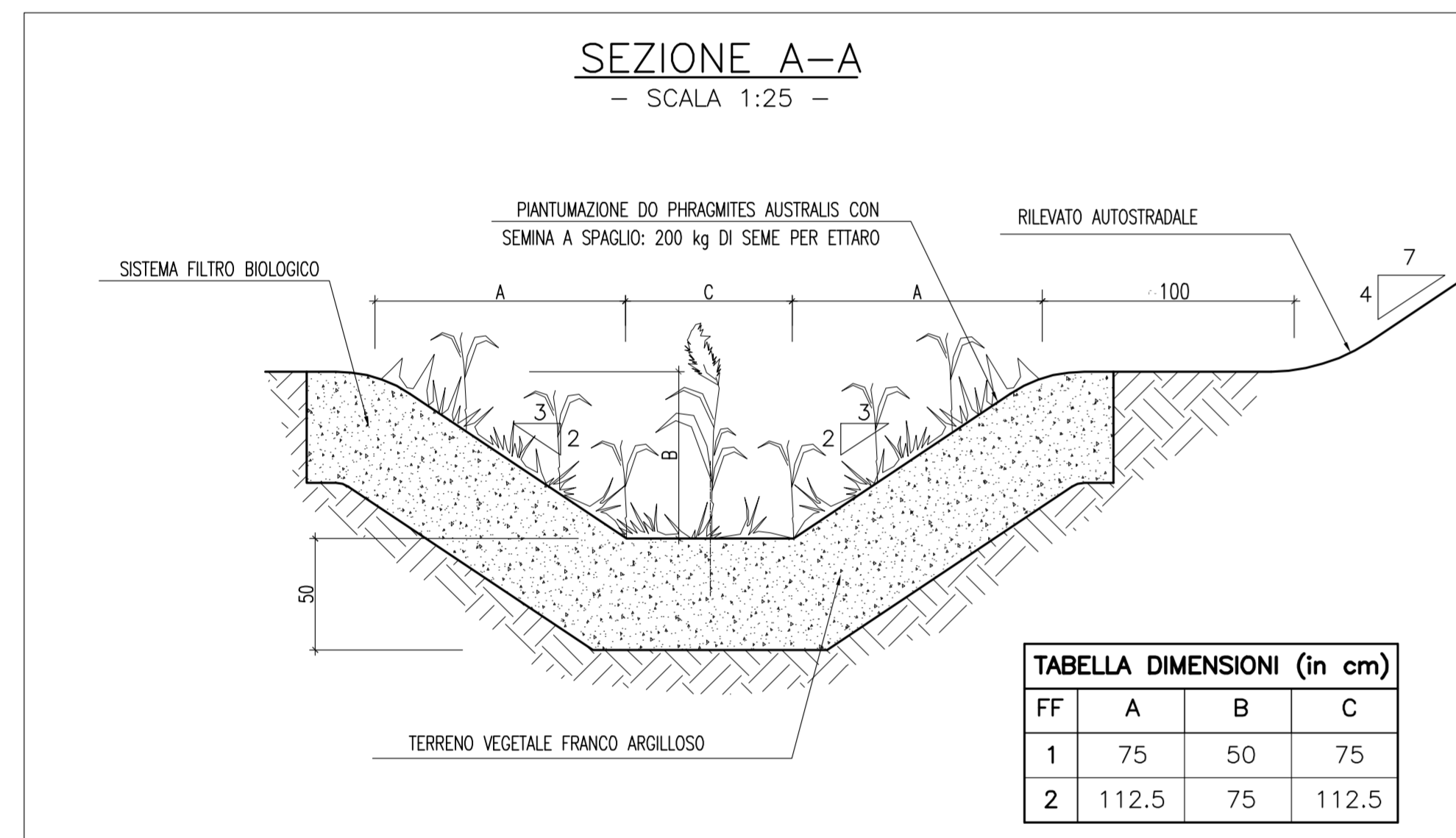
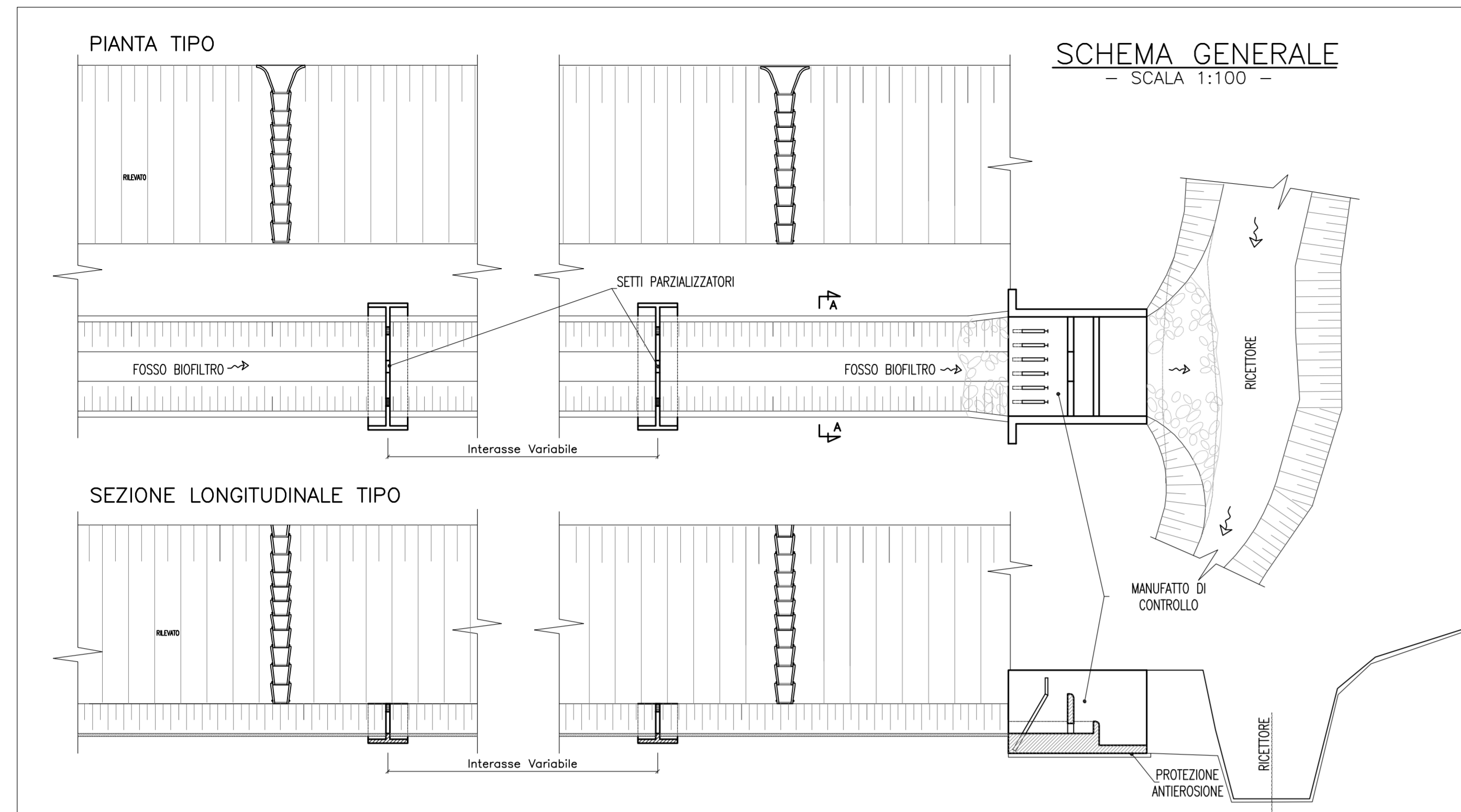
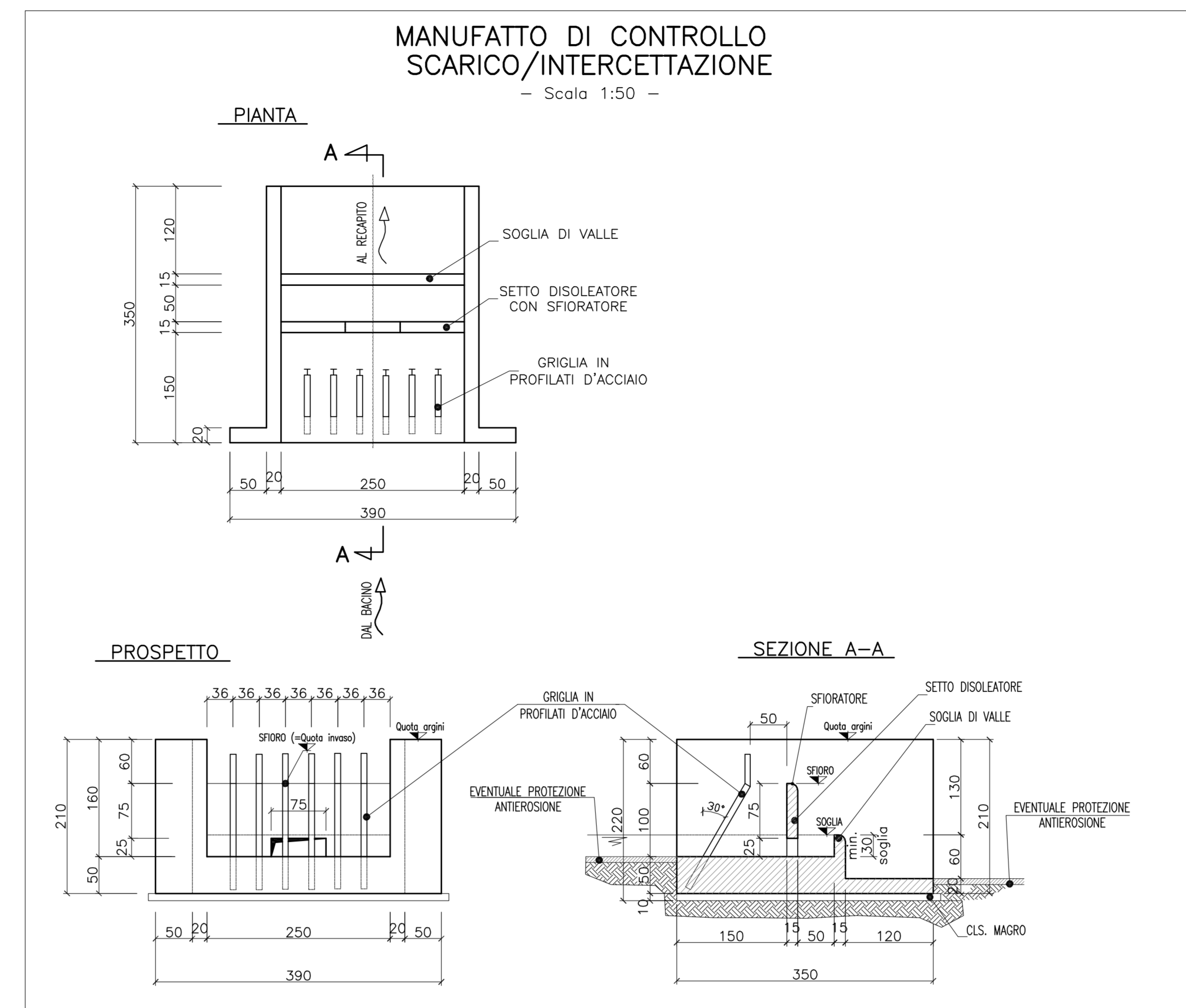


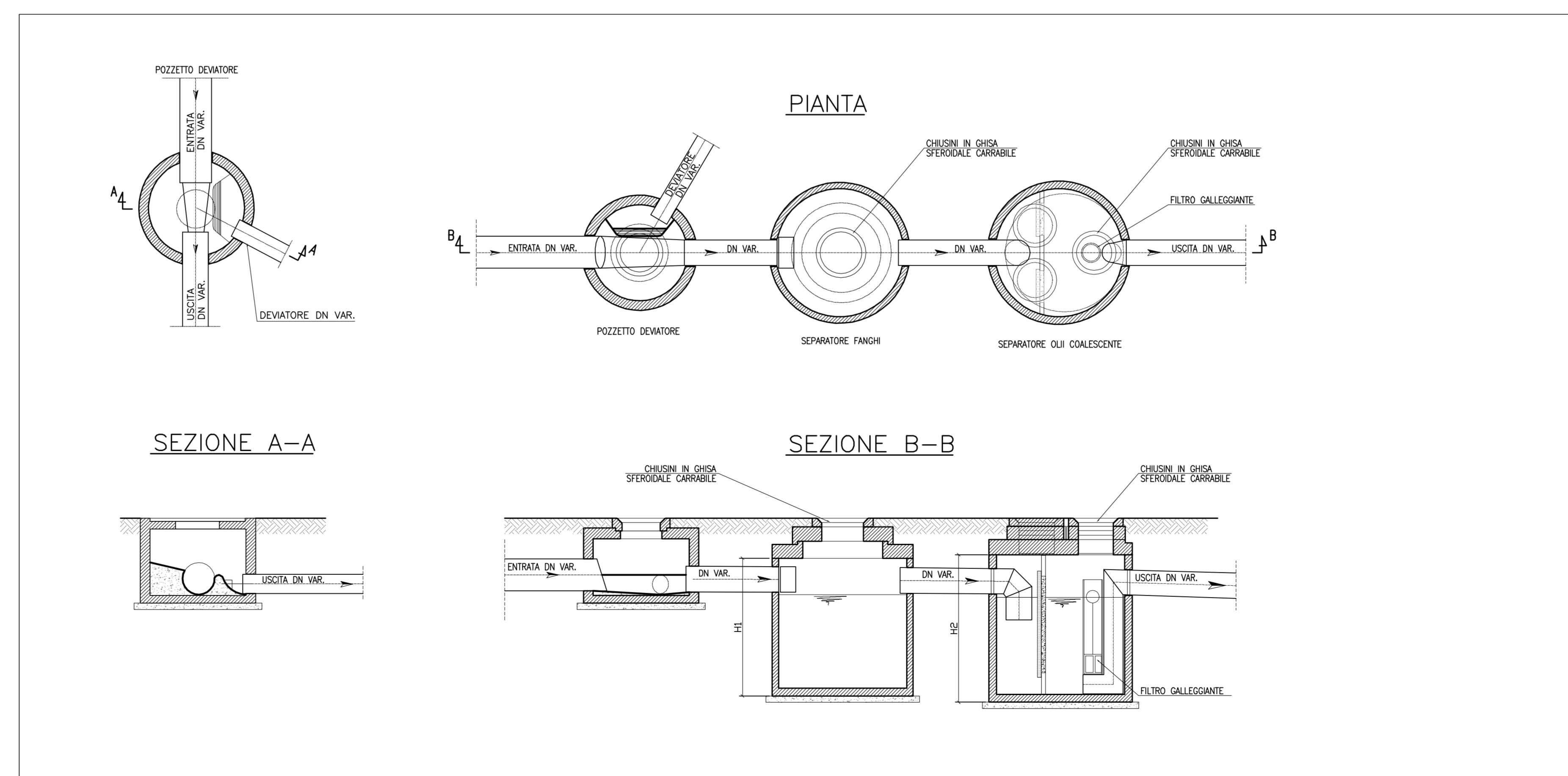
## FOSSI FILTRO - BIOFILTRI



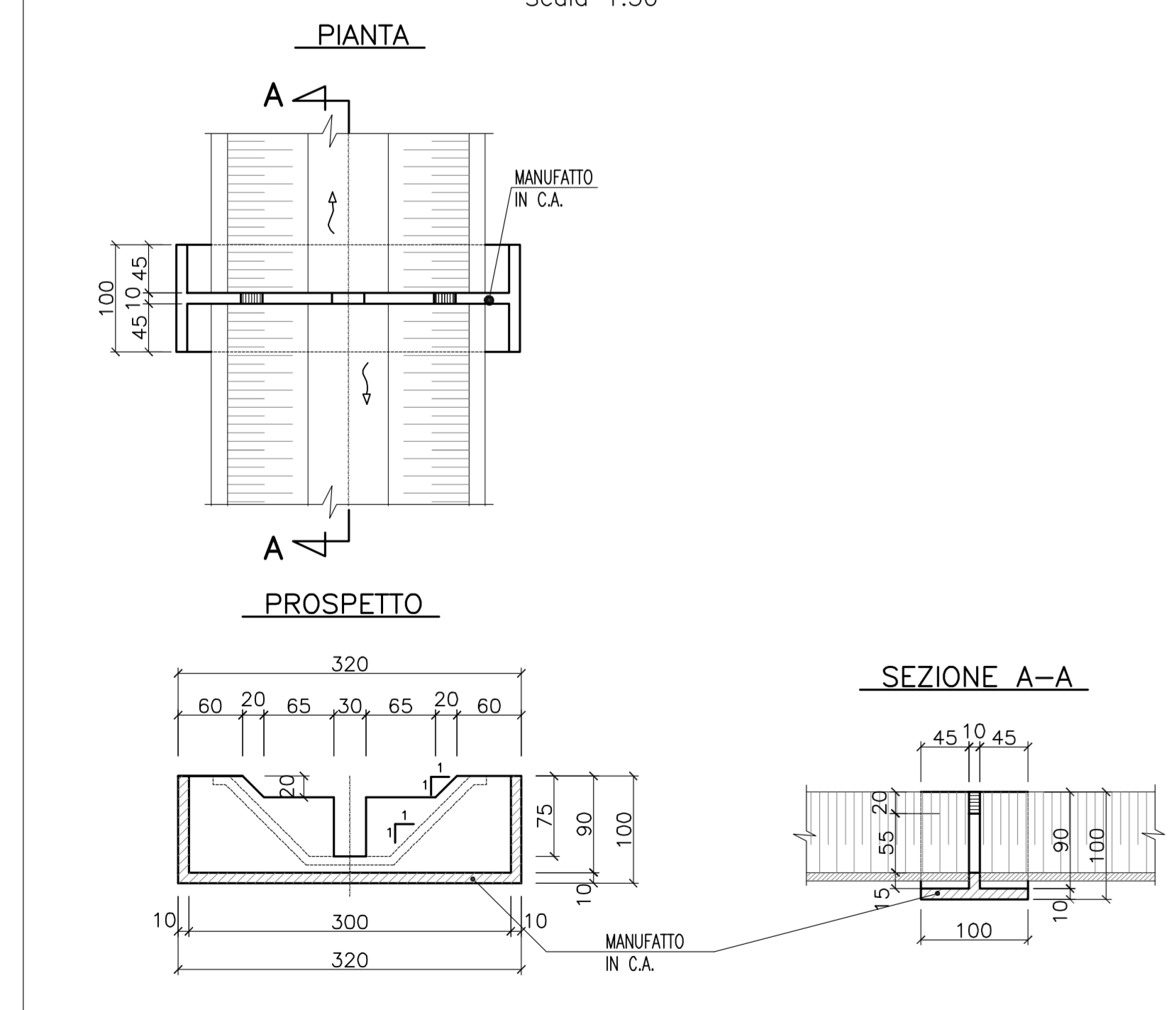
## MANUFATTI DI CONTROLLO



## MANUFATTO SEDIMENTATORE / DISEOLEATORE



### SETTO PARZIALIZZATORE



Società Autostrada Tirrenica p.A.  
GRUPPO AUTOSTRADALE PER ITALIA S.p.A.

**AUTOSTRADA (A12) : ROSIGNANO - CIVITAVECCHIA**  
LOTTO 4

TRATTO: GROSSETO SUD - FONTEBLANDA  
**PROGETTO DEFINITIVO**

INFRASTRUTTURA STRATEGICA DI PREMINENTE INTERESSE NAZIONALE

**AU-CORPO AUTOSTRADALE**  
**IDROLOGIA E IDRAULICA**  
**SISTEMA DI DRENAGGIO CORPO AUTOSTRADALE**  
Particolari costruttivi - Tav. 4/5

<b>IL PROGETTISTA SPECIALISTICO</b> Ing. Paolo De Paoli Ord. Ingg. Pavia N. 17739 RESPONSABILE UFFICIO BR	<b>IL RESPONSABILE INTERAZIONE PROIEZIONE SPECIALISTICO</b> Ing. Alessandro Ari Ord. Ingg. Milano N. 30818 CAPO PROGETTO	<b>IL DIRETTORE TECNICO</b> Ing. Massimiliano Giacobbi Ord. Ingg. Milano N. 20746
--	---	---

WBS	LIBRARIO	REFERIMENTO	ELABORATO	FILE	DATA	REVISIONE
---	codice contratto	kmq	unità	n. progetto	OTTOBRE 2016	n. -
---	12121410	---	DR	143	SCALE	VARIE

<b>spea</b> ENGINEERING	<b>COORDINATORE GENERALE INIZIATIVA SAT</b> Ing. Massimiliano Giacobbi Ord. Ingg. Milano N. 20746 CAPO COMMISSIONE	<b>ELABORAZIONE GRAFICA</b> A CURA DI :	<b>ELABORAZIONE PROGETTUALE</b> A CURA DI :
<b>Atlantia</b>	<b>CONSULENZA A CURA DI :</b>	<b>IL RESPONSABILE (DATA)</b>	

<b>VEDO DEL COMMITENTE</b> SAT	<b>VEDO DEL CONCESSIONARIO</b> Ministero delle Infrastrutture e dei Trasporti Autorità Nazionale per l'Infrastruttura e i Trasporti
-----------------------------------	---