



**IMPIANTO PILOTA GEOTERMICO
"CASA DEL CORTO"**

**[ID: 3212 - 3214] Risposte alle
Richieste di Integrazioni**

***Allegato 5: Schede Attraversamenti
Linea MT di Connessione***

Preparato per:
Svolta Geotermica Srl

Dicembre 2016

Codice Progetto:
P16_CAE_021

Revisione: 0

STEAM
Sistemi Energetici Ambientali
Via Ponte a Piglieri, 8
I - 56122 Pisa
Telefono +39 050 9711664
Fax +39 050 3136505
Email : info@steam-group.net



STEAM



CLIENTE - CUSTOMER



TITOLO - TITLE

Impianto geotermico “Casa del Corto”
Piancastagnaio (SI) - Linea MT di connessione

Schede attraversamenti



						SIGLA - TAG
						071.16.01.R.01
0	Emissione	STEAM	SG	Nov.16	LINGUA-LANG.	PAG. / TOT.
REV	DESCRIZIONE - DESCRIPTION	EMESSO-ISSUED	APPROV.	DATE	I	1 / 19

INDICE

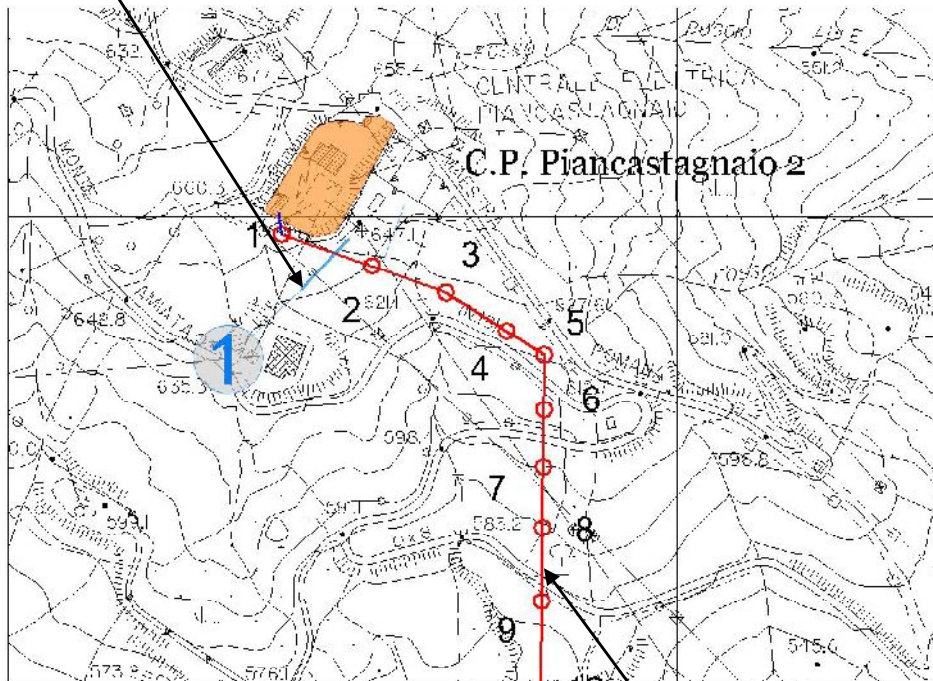
1	SCHEDE ATTRAVERSAMENTI	3
2	ALLEGATI	19



1 SCHEDE ATTRAVERSAMENTI

Esempio di cartografia allegata alla scheda attraversamento

Posizione e numero attraversamento



Elettrodotto aereo MT di progetto

071.16.01.R.01	00	Emissione	Data-Date.	Pag.- Sh.	TOT.
SIGLA-TAG	REV	DESCRIZIONE - DESCRIPTION	NOV 16	3	19



Numero Attraversamento	1	
Progressiva (Km)	0.56	
Tipologia	Linea AT aerea	
Ente Interessato	TERNA Rete Italia	
Metodologia di attraversamento	A4	

Numero Attraversamento	2	
Progressiva (Km)	0.119	
Tipologia	Linea AT aerea	
Ente Interessato	TERNA Rete Italia	
Metodologia di attraversamento	A4	



Numero Attraversamento	3	
Progressiva (Km)	0.312	
Tipologia	SP 181	
Ente Interessato	Provincia di Siena	
Metodologia di attraversamento	A1	

Numero Attraversamento	4	
Progressiva (Km)	0.373	
Tipologia	SP 181	
Ente Interessato	Provincia di Siena	
Metodologia di attraversamento	A1	



Numero Attraversamento	5	
Progressiva (Km)	0.418	
Tipologia	Linea MT Aerea	
Ente Interessato	ENEL Distribuzione	
Metodologia di attraversamento	A3	

Numero Attraversamento	6	
Progressiva (Km)	0.421	
Tipologia	Linea AT aerea	
Ente Interessato	TERNA Rete Italia	
Metodologia di attraversamento	A4	



Numero Attraversamento	7	
Progressiva (Km)	0.512	
Tipologia	SP 181	
Ente Interessato	Provincia di Siena	
Metodologia di attraversamento	A1	

Numero Attraversamento	8	
Progressiva (Km)	1.05	
Tipologia	Linea BT	
Ente Interessato	ENEL Distribuzione	
Metodologia di attraversamento	A2	



Numero Attraversamento	9	
Progressiva (Km)	1.05	
Tipologia	Vapordotto	
Ente Interessato	ENEL Green Power	
Metodologia di attraversamento	A6	

Numero Attraversamento	10	
Progressiva (Km)	1.06	
Tipologia	Linea AT aerea	
Ente Interessato	TERNA Rete Italia	
Metodologia di attraversamento	A4	



Numero Attraversamento	11	
Progressiva (Km)	1.10	
Tipologia	Fosso delle Pietre Nere	
Ente Interessato	Autorità di Bacino Tevere	
Metodologia di attraversamento	A5	

Numero Attraversamento	12	
Progressiva (Km)	1.76	
Tipologia	Fosso	
Ente Interessato	Autorità di Bacino Tevere	
Metodologia di attraversamento	A5	



Numero Attraversamento	13	
Progressiva (Km)	1.99	
Tipologia	Linea BT	
Ente Interessato	ENEL Distribuzione	
Metodologia di attraversamento	A2	

Numero Attraversamento	14	
Progressiva (Km)	2.09	
Tipologia	Fosso	
Ente Interessato	Autorità di Bacino Tevere	
Metodologia di attraversamento	A5	



Numero Attraversamento	15	
Progressiva (Km)	2.40	
Tipologia	Fosso	
Ente Interessato	Autorità di Bacino Tevere	
Metodologia di attraversamento	A5	

Numero Attraversamento	16	
Progressiva (Km)	2.64	
Tipologia	Linea MT	
Ente Interessato	ENEL Distribuzione	
Metodologia di attraversamento	A3	



Numero Attraversamento	17	
Progressiva (Km)	2.68	
Tipologia	Linea BT aerea	
Ente Interessato	ENEL distribuzione	
Metodologia di attraversamento	A2	

Numero Attraversamento	18	
Progressiva (Km)	2.71	
Tipologia	SP 181	
Ente Interessato	Provincia di Siena	
Metodologia di attraversamento	A1	



Numero Attraversamento	19	
Progressiva (Km)	2.84	
Tipologia	Acquedotto	
Ente Interessato	Acquedotto del Fiora	
Metodologia di attraversamento	A7	

Numero Attraversamento	20	
Progressiva (Km)	3.23	
Tipologia	Linea MT aerea	
Ente Interessato	ENEL distribuzione	
Metodologia di attraversamento	A3	



Numero Attraversamento	21	
Progressiva (Km)	3.52	
Tipologia	Linea MT aerea	
Ente Interessato	ENEL distribuzione	
Metodologia di attraversamento	A3	

Numero Attraversamento	22	
Progressiva (Km)	4.23	
Tipologia	Linea BT	
Ente Interessato	ENEL Distribuzione	
Metodologia di attraversamento	A2	



Numero Attraversamento	23	
Progressiva (Km)	4.26	
Tipologia	Linea TLC	
Ente Interessato	Telecom Italia	
Metodologia di attraversamento	A2	

Numero Attraversamento	24	
Progressiva (Km)	4.27	
Tipologia	Strada vicinale delle Sugarelle	
Ente Interessato	Comune di Piancastagnaio	
Metodologia di attraversamento	A1	



Numero Attraversamento	25	
Progressiva (Km)	4.41	
Tipologia	Linea BT aerea	
Ente Interessato	ENEL distribuzione	
Metodologia di attraversamento	A2	

Numero Attraversamento	26	
Progressiva (Km)	4.81	
Tipologia	Fosso dei Frati	
Ente Interessato	Autorità di Bacino Tevere	
Metodologia di attraversamento	A5	





Numero Attraversamento	27	
Progressiva (Km)	4.98	
Tipologia	Linea TLC	
Ente Interessato	Telecom Italia	
Metodologia di attraversamento	A2	

Numero Attraversamento	28	
Progressiva (Km)	5.01	
Tipologia	SP 181	
Ente Interessato	Provincia di Siena	
Metodologia di attraversamento	A1	



Numero Attraversamento	29	
Progressiva (Km)	5.03	
Tipologia	Acquedotto	
Ente Interessato	Acquedotto del Fiora	
Metodologia di attraversamento	A7	

	<p>Impianto geotermico "Casa del Corto" – Piancastagnaio (SI)- Linea MT di connessione – Schede attraversamenti</p> <p>OGGETTO / SUBJECT</p>	
---	--	---

2 ALLEGATI

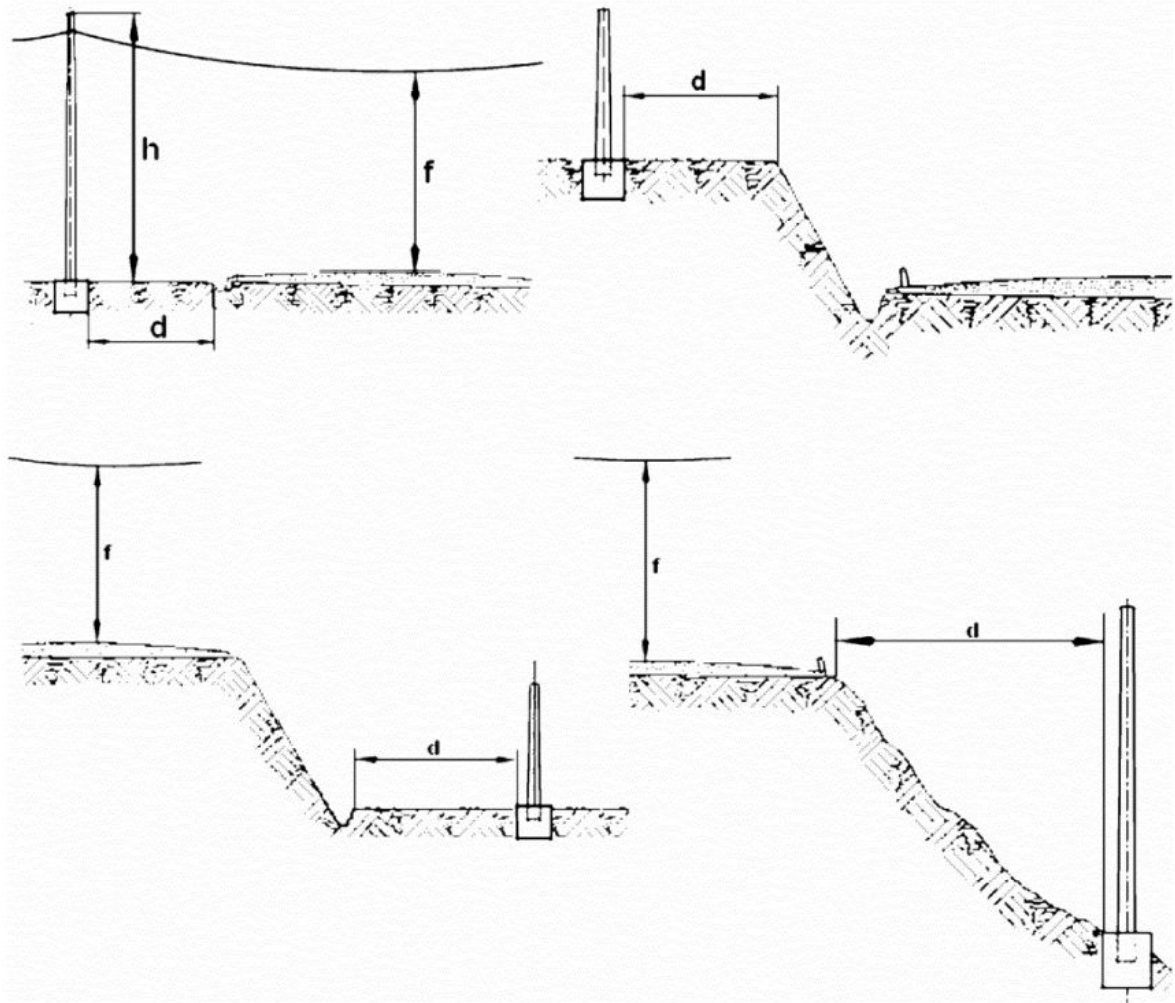
Allegato A – Metodologie di attraversamento

071.16.01.R.01	00	Emissione	Data-Date.	Pag.- Sh.	TOT.
SIGLA-TAG	REV	DESCRIZIONE – DESCRIPTION	NOV 16	19	19

OPERE INTERFERENTI:

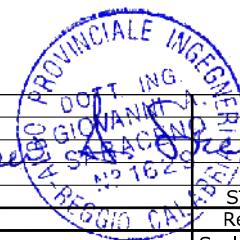
- **STRADE STATALI E LORO COLLEGAMENTI NELL'ABITATO**
- **STRADE PROVINCIALI E LORO COLLEGAMENTI NELL'ABITATO**
- **STRADE COMUNALI**

A1



TIPO DI STRADA	f [m]	d [m]	ANGOLO DI INCROCIO ⁽⁴⁾
Statale	≥ 7,23	≥ h ⁽¹⁾	≥ 30°
Provinciale	≥ 7,23	≥ 2/5 h ⁽²⁾	
Comunale	≥ 5	≥ 3 ⁽³⁾	

- (1) riducibile previo benessere dell'ANAS o dell'Ente proprietario della strada.
 (2) nell'abitato è riducibile previo benessere del Genio Civile o dell'Amm.ne Provinciale sino all'installazione in banchina o sul marciapiede.
 (3) nessuna prescrizione se interna all'abitato.
 (4) prescrizione valida solo al di fuori dell'abitato.



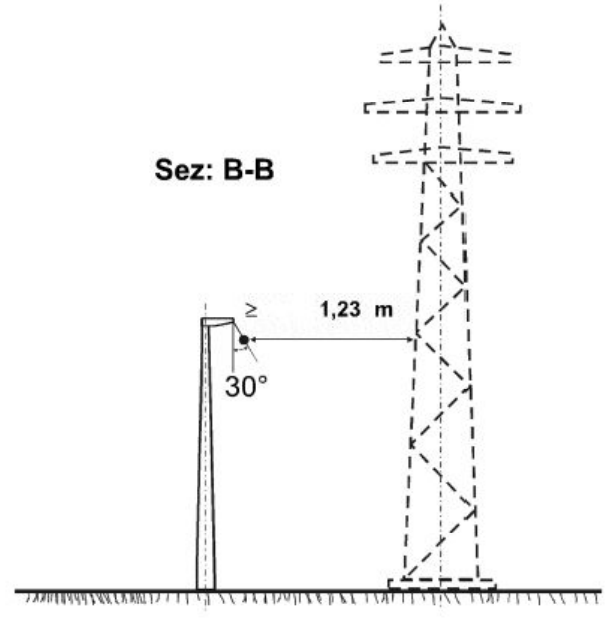
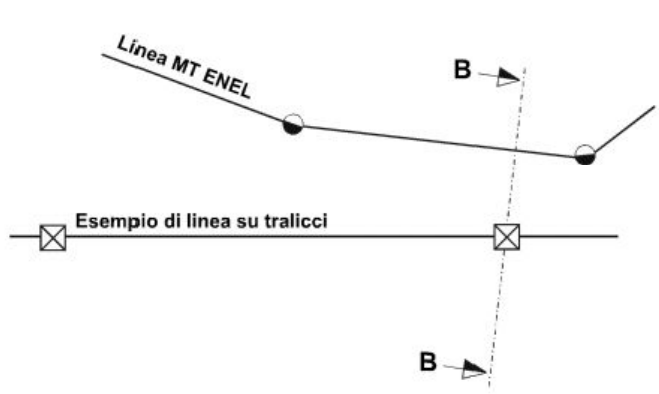
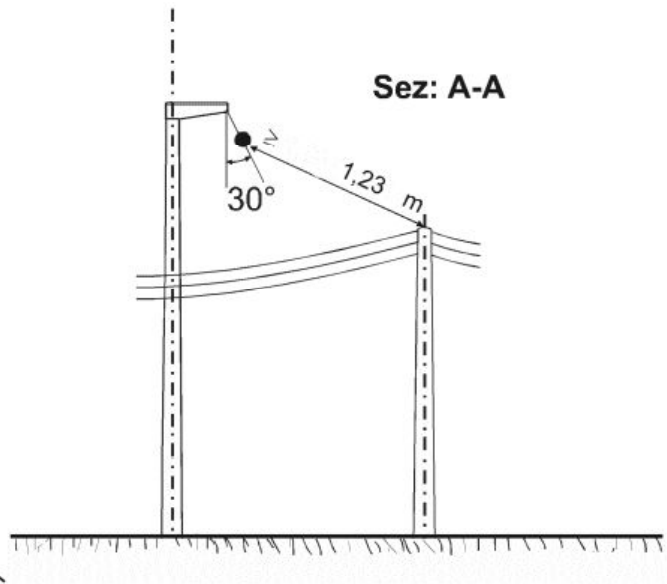
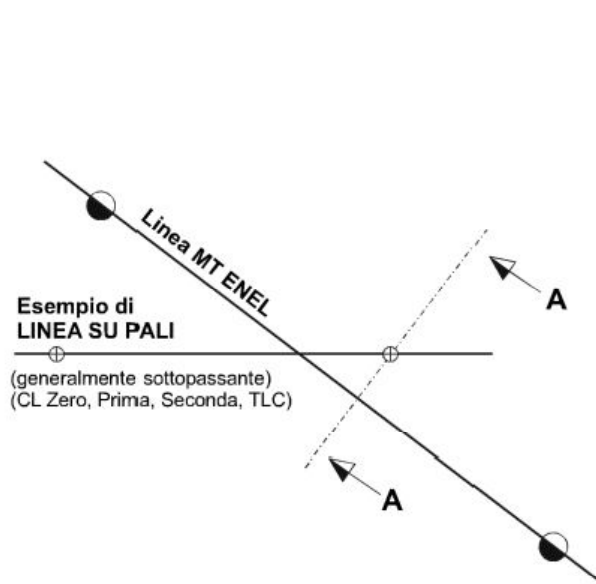
0	Nov.2016				
Revisione	Data	DESCRIZIONE		STEAM	SG
Cliente	Commessa	Impianto geotermico "Casa del Corto"		Redatto	Approvato
SVOLTA GEOTERMICA		Linea MT di connessione - Richiesta di integrazioni		Scala	-
	Titolo	ELETTRODOTTO MT - Schede attraversamenti - Modalità attraversamento A1		Formato	Foglio
				A4	1 di 8
				Id.	Allegato A

OPERE INTERFERENTI:

- **SOSTEGNI DI ALTRE LINEE ELETTRICHE O DI TELECOMUNICAZIONE**

A2

Angolo d'incrocio: nessuna prescrizione



[Handwritten signature]

PROVINCIALE INGEGNERIA
DOTT. ING. GIOVANNI SABBACINO
N. 1622

0	Nov.2016				
Revisione	Data	DESCRIZIONE		STEAM	SG
Cliente		Commessa		Redatto	Approvato
		Impianto geotermico "Casa del Corto"		Scala	-
		Linea MT di connessione - Richiesta di integrazioni		Formato	Foglio
		Titolo		A4	2 di 8
		ELETTRODOTTO MT - Schede attraversamenti - Modalità attraversamento A2		Id.	
				Allegato A	

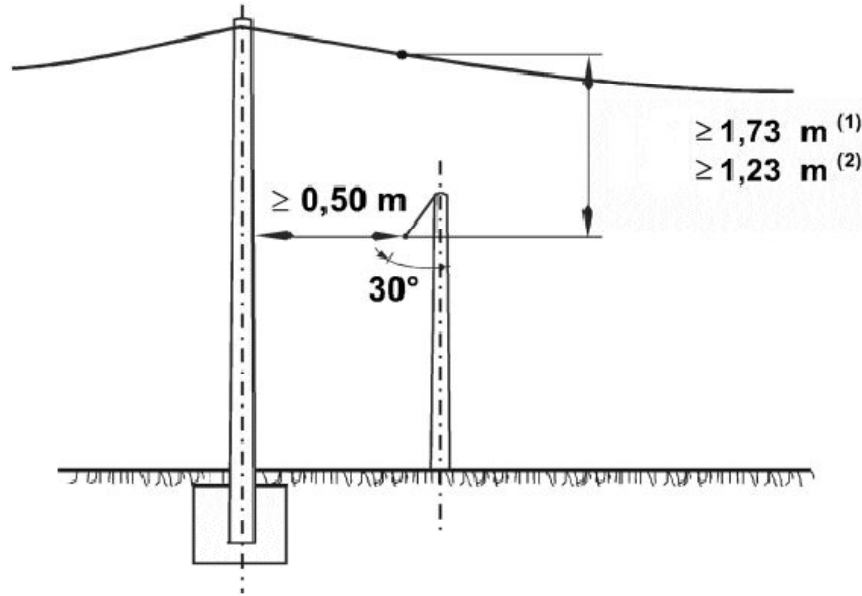
OPERE INTERFERENTI:

- **LINEE DI TELECOMUNICAZIONE, LINEE ELETTRICHE DI CLASSI ZERO E PRIMA**

Angolo di incrocio: nessuna prescrizione

A3

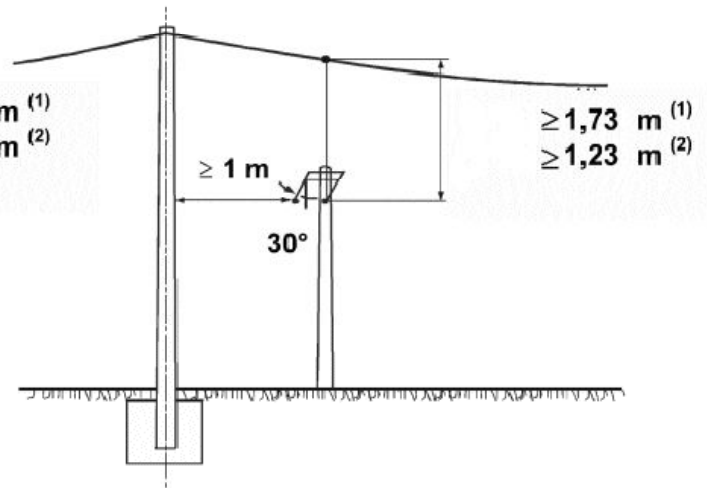
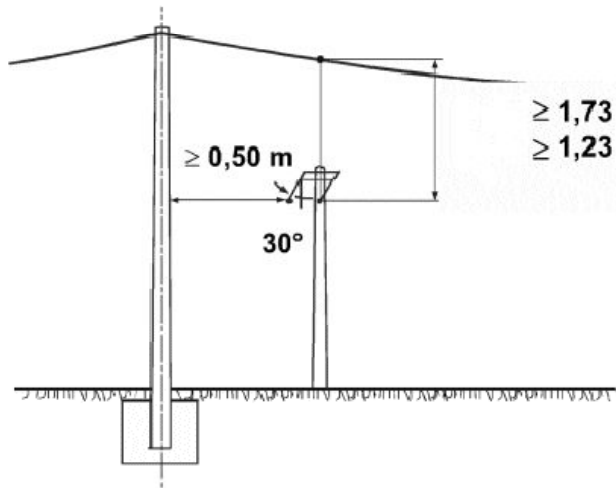
Linea di telecomunicazione, classe zero o prima in cavo aereo



Linea di telecomunicazione, classe zero o prima in conduttori nudi

Nell'abitato

Fuori dell'abitato



Dott. Ing. Giovanni Saccoccia
 No. 1622
 Provincia Reggio Calabria

0	Nov.2016				
Revisione	Data	DESCRIZIONE		STEAM	SG
Cliente		Commessa		Redatto	Approvato
 STEAM		Impianto geotermico "Casa del Corto" Linea MT di connessione - Richiesta di integrazioni		Scala	-
Titolo		Elettrodotto MT - Schede attraversamenti - Modalità attraversamento A3		Formato	Foglio
				A4	3 di 8
				Id.	Allegato A

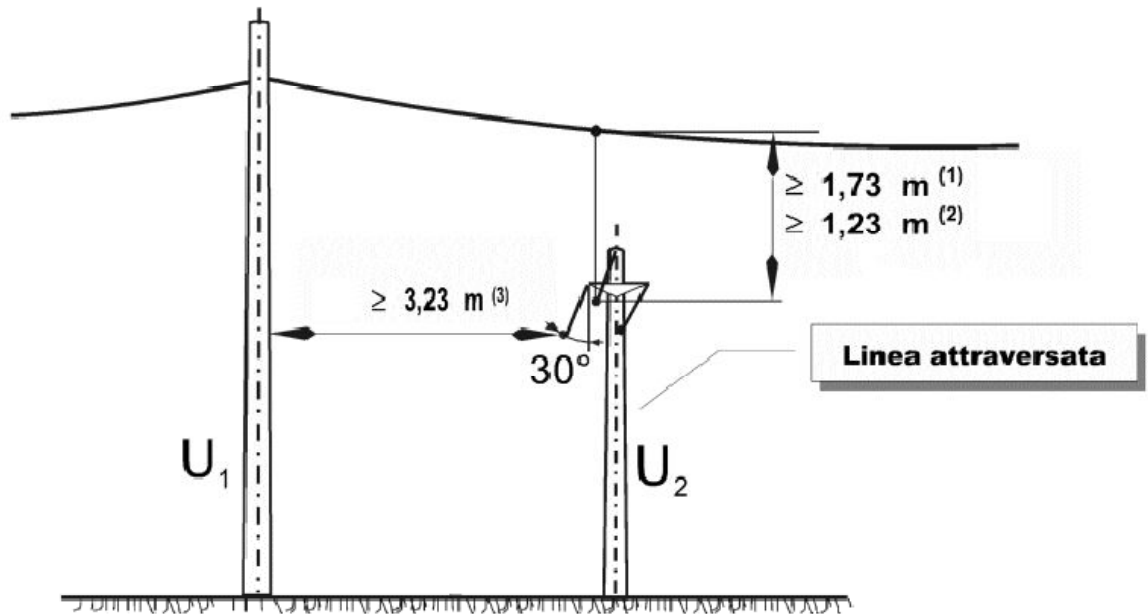
OPERE INTERFERENTI:

- **LINEE ELETTRICHE DI CLASSI SECONDA E TERZA**
ATTRAVERSAMENTO SUPERIORE

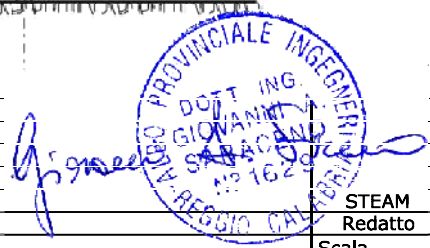
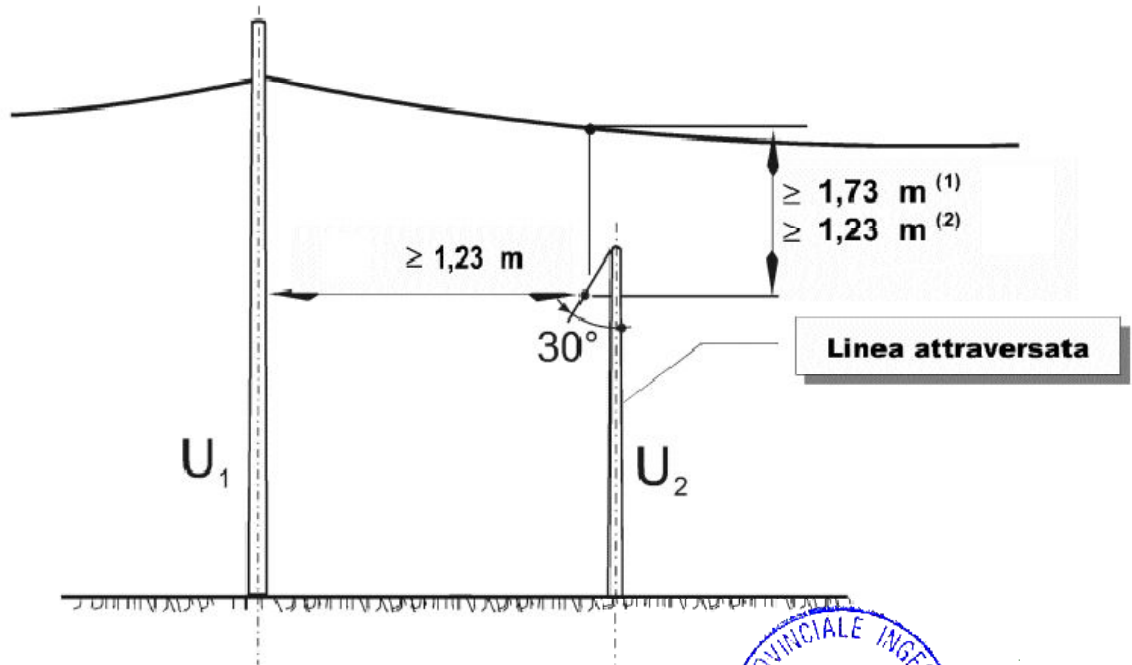
Angolo di incrocio: nessuna prescrizione

A3

Esempio di Linea attraversata: MT in conduttori nudi a tensione $U_2 \leq 20$ kV



Esempio di Linea attraversata: MT in cavo aereo a tensione $U_2 \leq 20$ kV



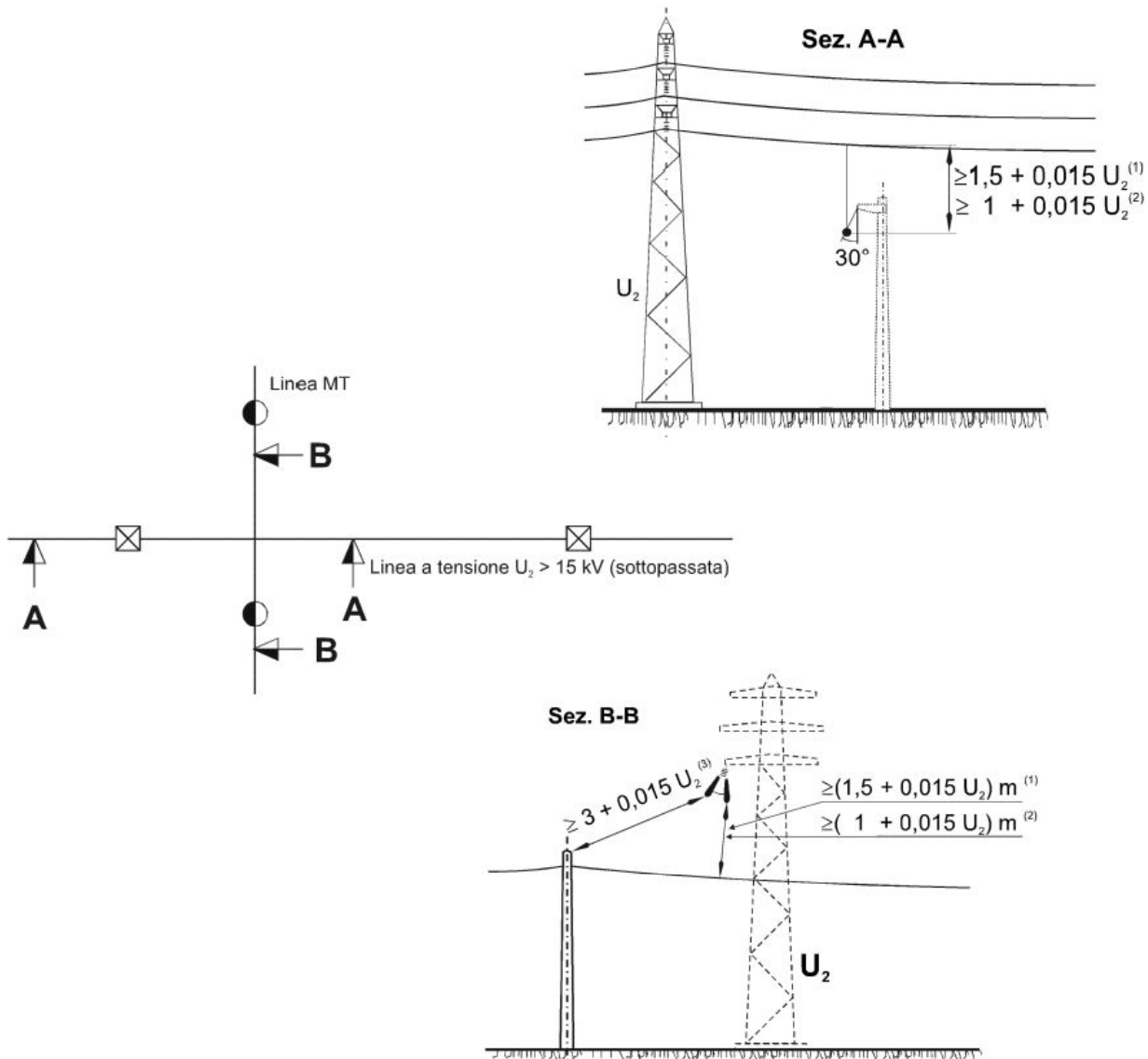
0	Nov.2016				
Revisione	Data	DESCRIZIONE			STEAM Redatto
Cliente	Commissa	Impianto geotermico "Casa del Corto" Linea MT di connessione - Richiesta di integrazioni			SG Approvato
	Titolo	ELETTRODOTTO MT - Schede attraversamenti - Modalità attraversamento A3			Scala -
				Formato A4	Foglio 4 di 8
				Id.	Allegato A

OPERE INTERFERENTI:

- **LINEE ELETTRICHE DI CLASSI SECONDA E TERZA**
ATTRAVERSAMENTO INFERIORE

A4

Angolo di incrocio: nessuna prescrizione



- (1) Quando almeno una linea è in sospensione;
- (2) Quando ambedue le linee sono fissate mediante isolatori rigidi o armamento in amarro in tutti gli attacchi.
- (3) Tale minimo può essere ridotto a $(1 + 0,015 U_2)$ m quando ci sia l'accordo tra i proprietari delle due linee.

[Handwritten signature]

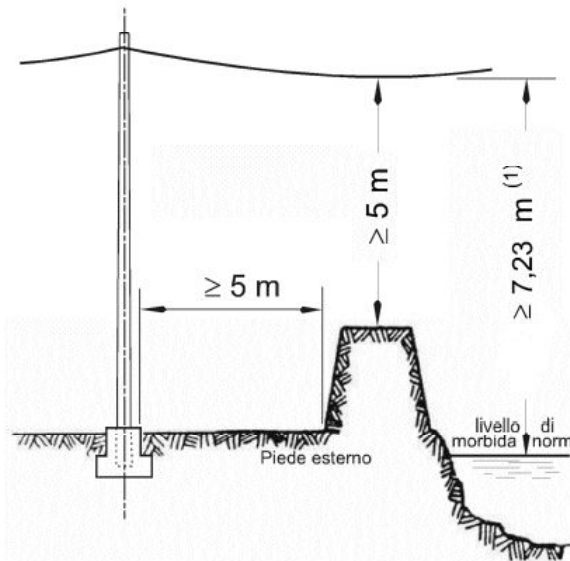
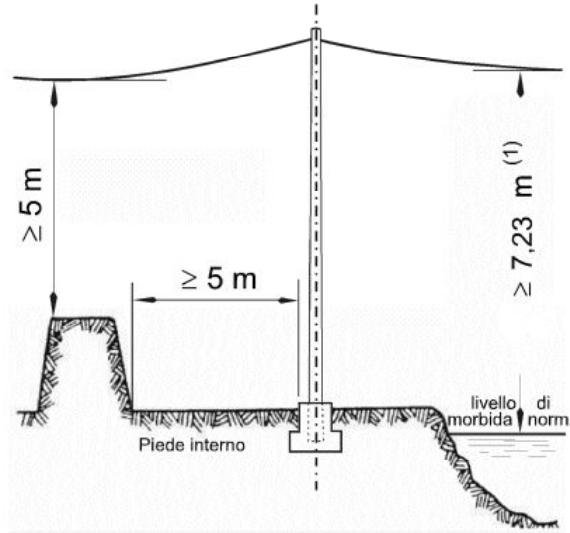
0	Nov.2016				
Revisione	Data	DESCRIZIONE		STEAM	SG
Cliente		Commessa		Redatto	Approvato
		Impianto geotermico "Casa del Corto"		Scala	
		Linea MT di connessione - Richiesta di integrazioni		Formato	Foglio
Titolo		Elettrodotto MT - Schede attraversamenti - Modalità attraversamento A4		A4	5 di 8
				Id.	
				Allegato A	

OPERE INTERFERENTI:

- **CORSI D'ACQUA NAVIGABILI DI SECONDA CLASSE (R.D. 8/6/11 n° 823 e R.D. 11/7/13 n° 959)**
- **ARGINI DI TERZA CATEGORIA (R.D. 25/7/04 n° 523)**
- **CORSI D'ACQUA NON NAVIGABILI**

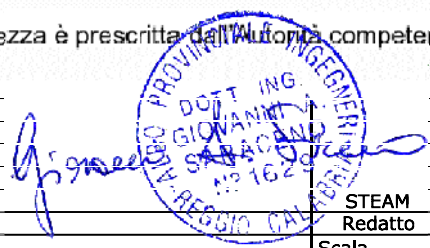
A5

Angolo di incrocio: nessuna prescrizione



(1) ridotto a 5 m per corsi d'acqua non navigabili

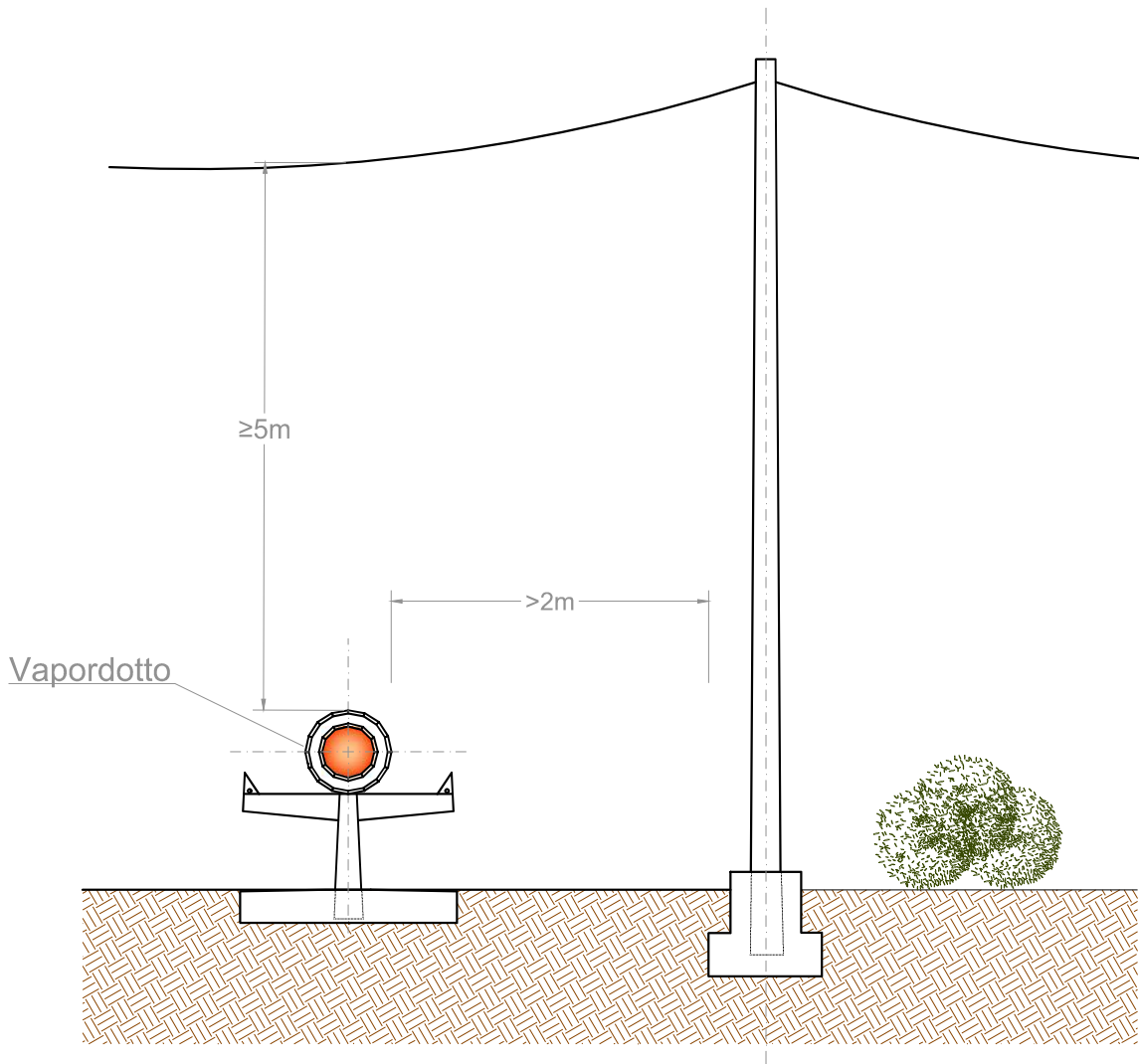
N.B.: per le zone lagunari o lacuali con passaggio di natanti l'altezza è prescritta dall'Autorità competente.





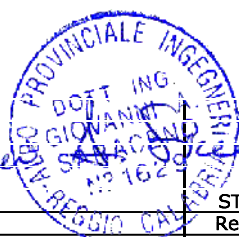
0	Nov.2016				
Revisione	Data				
DESCRIZIONE					
Cliente	Commessa	Impianto geotermico "Casa del Corto"		STEAM	SG
		Linea MT di connessione - Richiesta di integrazioni		Redatto	Approvato
	Titolo	ELETTRODOTTO MT - Schede attraversamenti - Modalità attraversamento A5		Scala	-
				Formato	Foglio
				A4	6 di 8
				Id.	Allegato A

OPERE INTERFERENTI: TUBAZIONI FUORI TERRA

A6

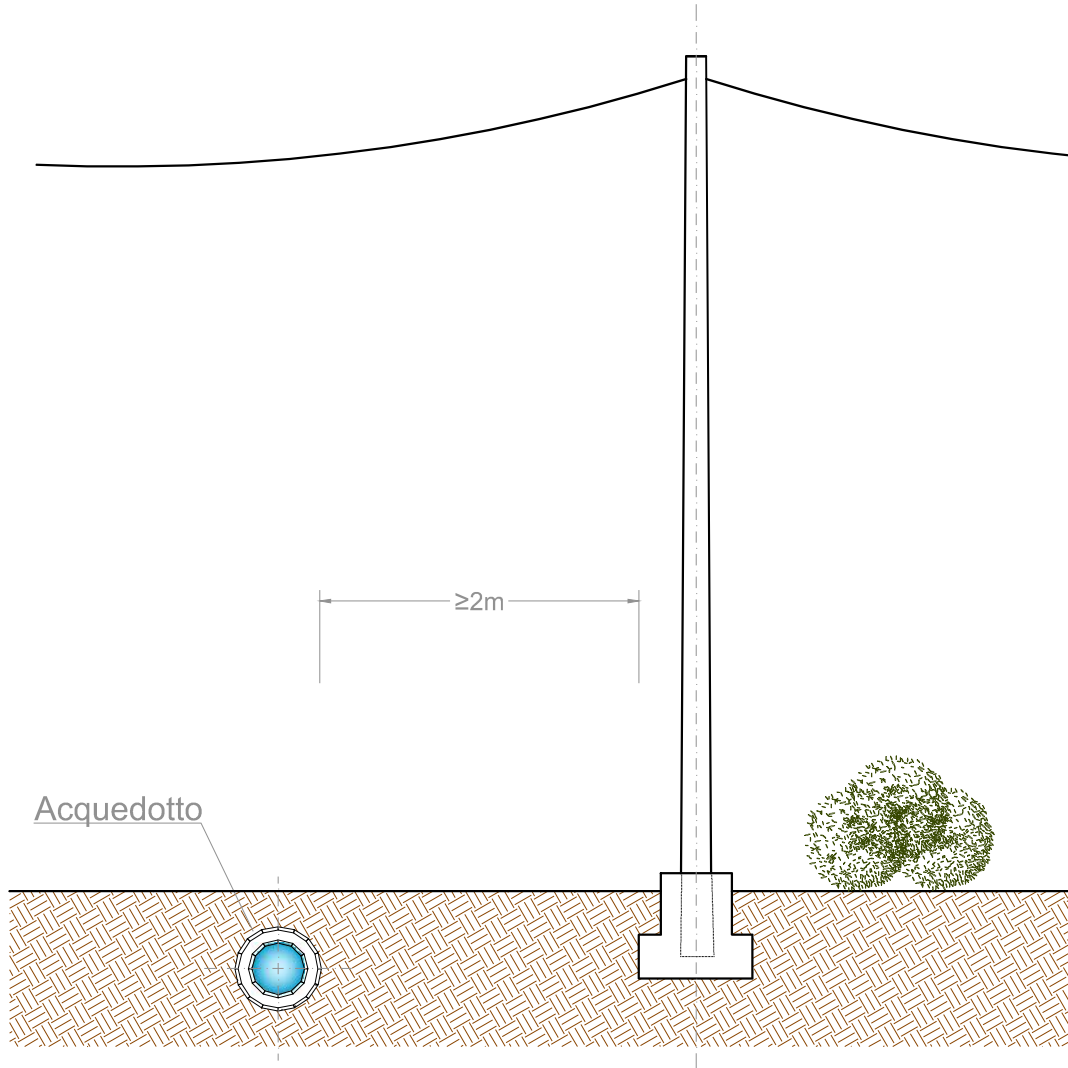




0		Nov.2016					
Revisione		Data		DESCRIZIONE		STEAM	
Cliente		Commessa		Impianto geotermico "Casa del Corto"		Scala	
				Linea MT di connessione - Richiesta di integrazioni		-	
		Titolo		ELETTRODOCOTO MT - Schede attraversamenti - Modalità attraversamento A6		Formato	
						A4	
						Foglio	
						7 di 8	
						Id.	
						Allegato A	



OPERE INTERFERENTI: TUBAZIONI ACQUEDOTTO

A7



0		Nov.2016					
Revisione		Data		DESCRIZIONE		STEAM	
						Redatto	
Cliente		Commessa		Impianto geotermico "Casa del Corto"		Scala	
				Linea MT di connessione - Richiesta di integrazioni		-	
		Titolo		ELETTRODOCOTO MT - Schede attraversamenti - Modalità attraversamento A7		Formato	
						A4	
						Foglio	
						8 di 8	
						Id.	
						Allegato A	



[Handwritten signature]