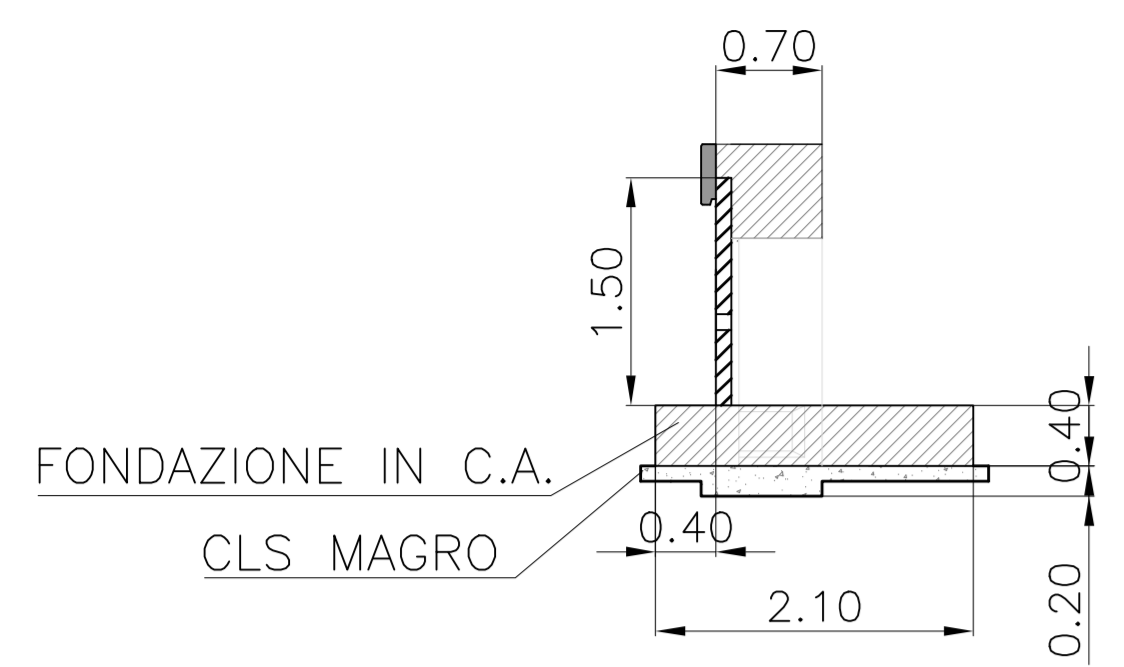
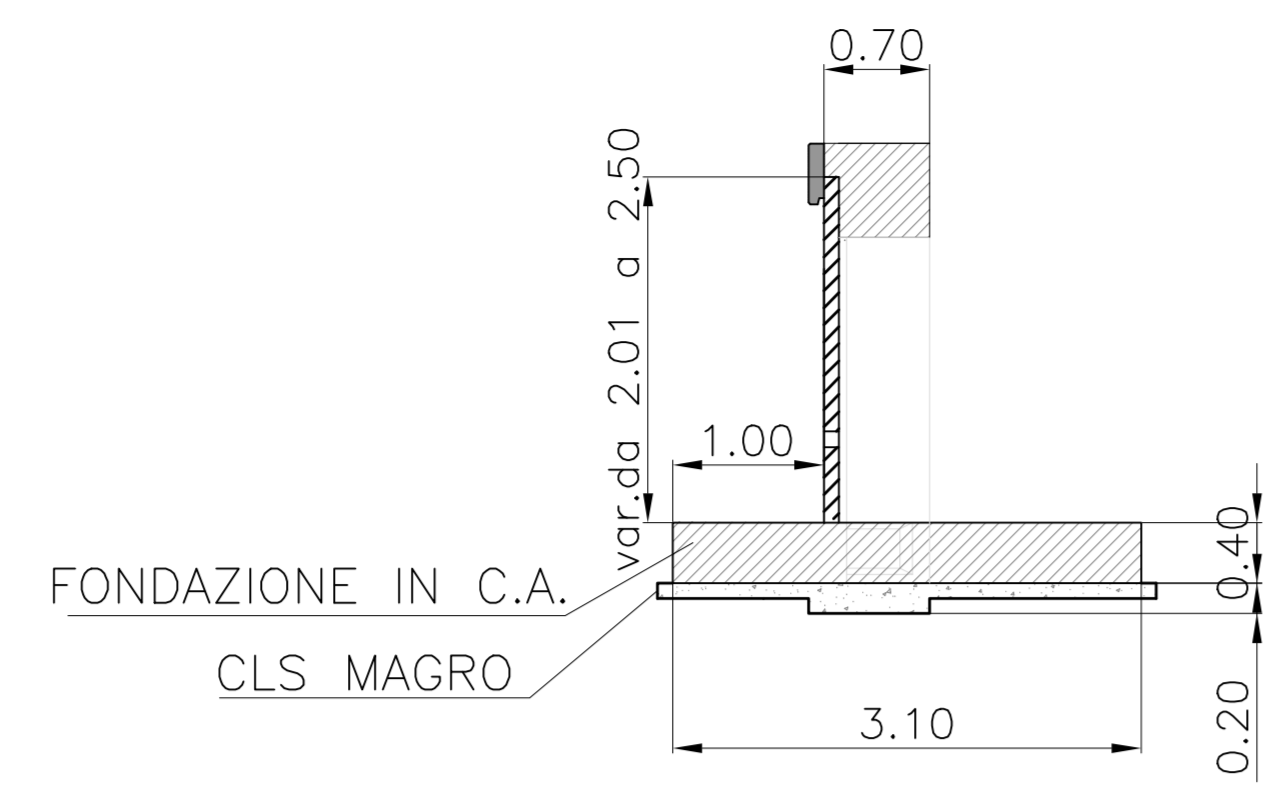


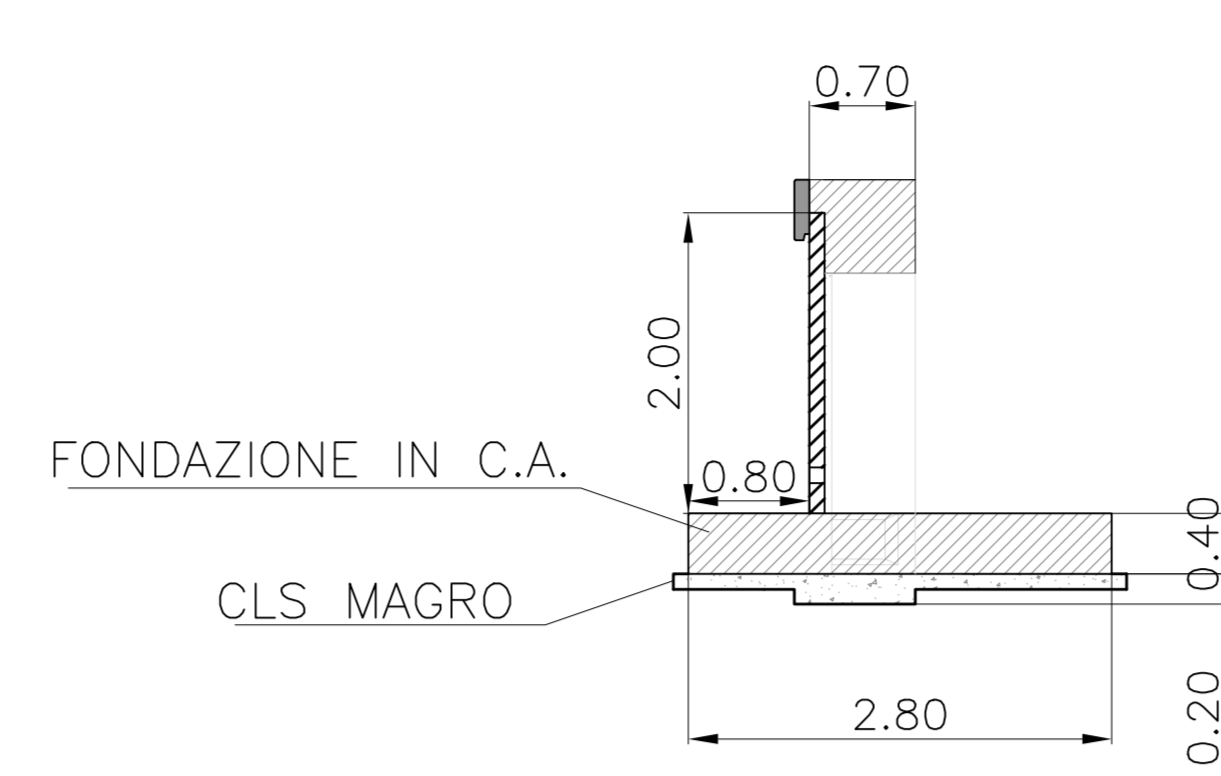
SEZIONE TIPO 0  
SCALA 1 : 50



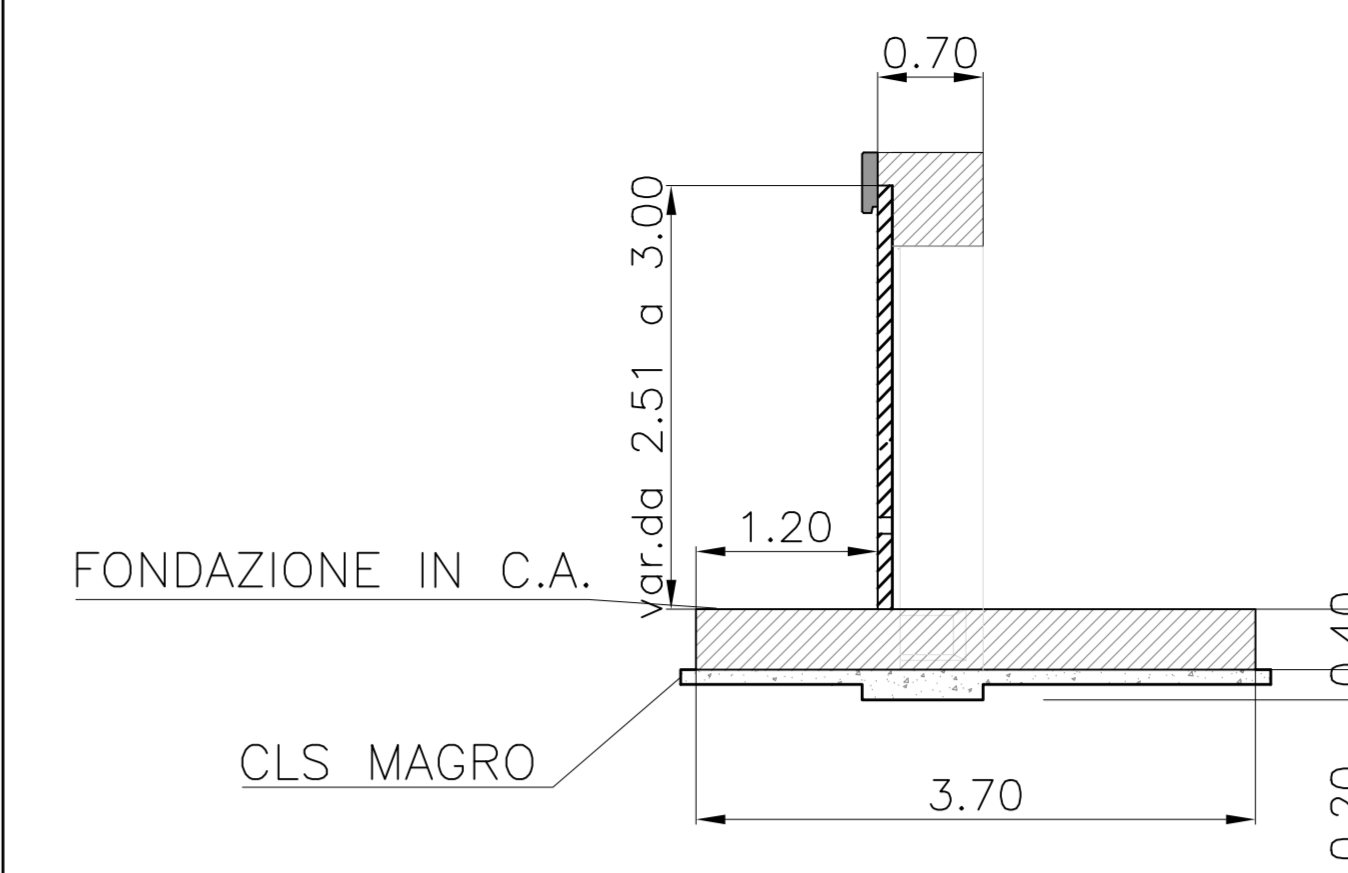
SEZIONE TIPO 1  
SCALA 1 : 50



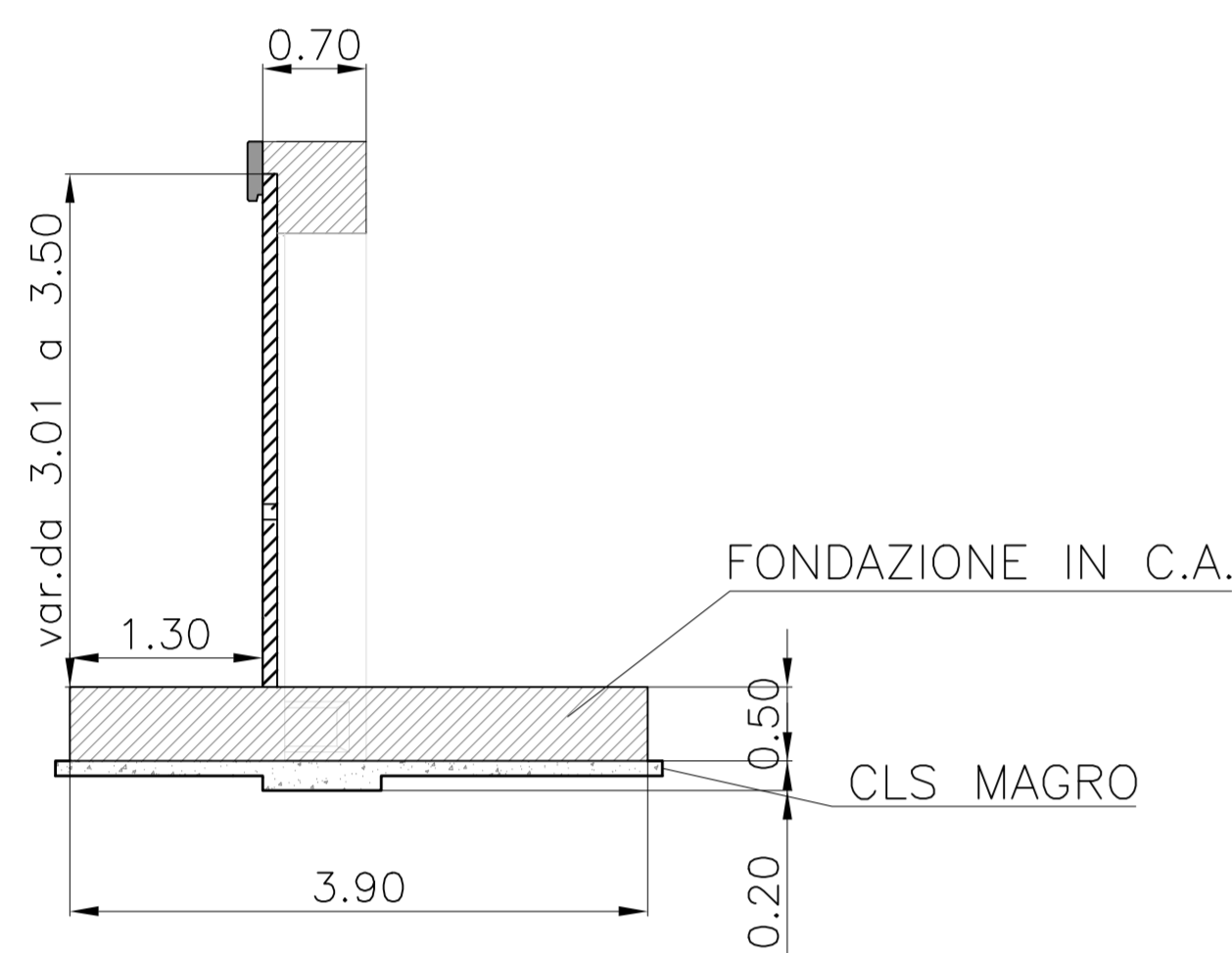
SEZIONE TIPO 2  
SCALA 1 : 50



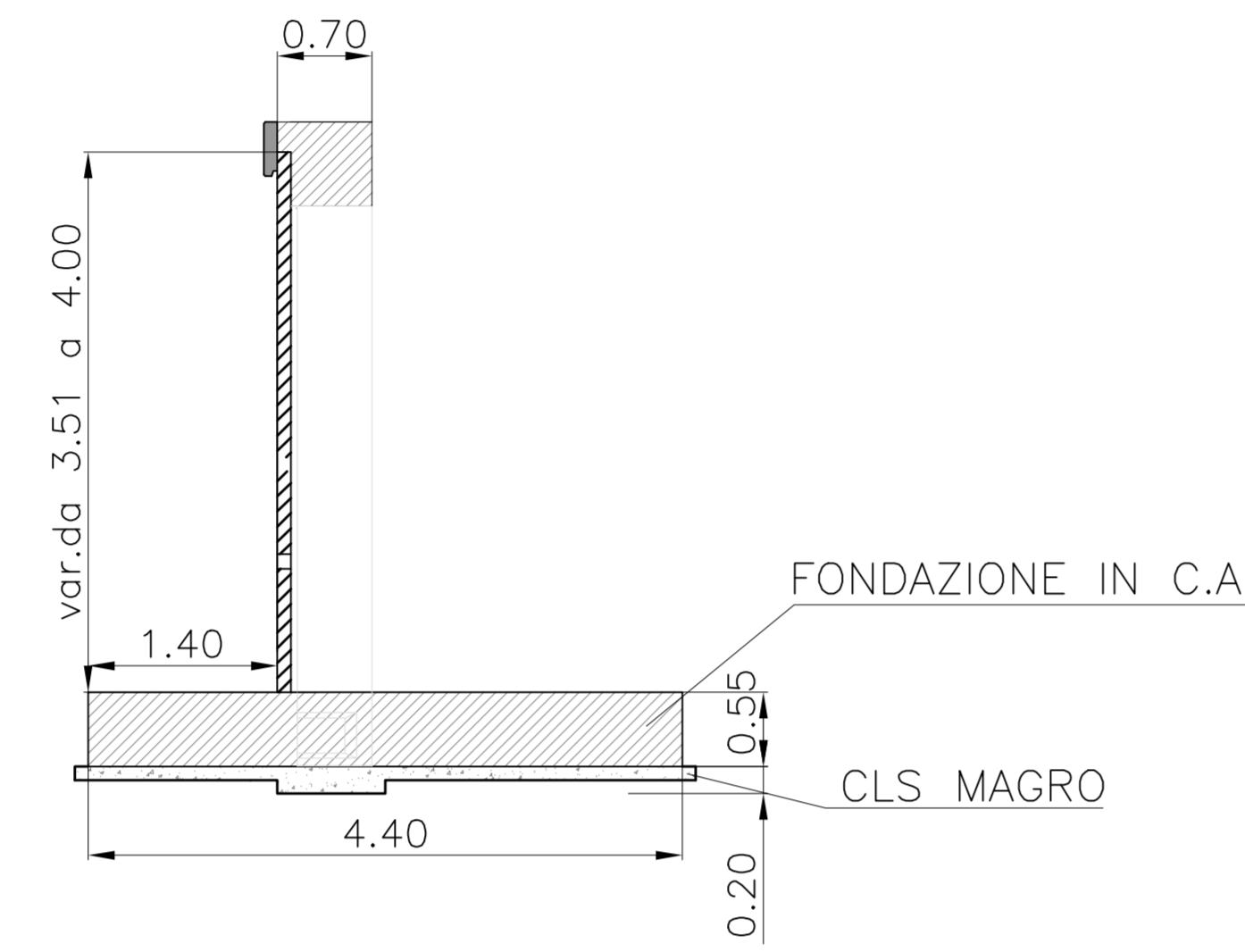
SEZIONE TIPO 3  
SCALA 1 : 50



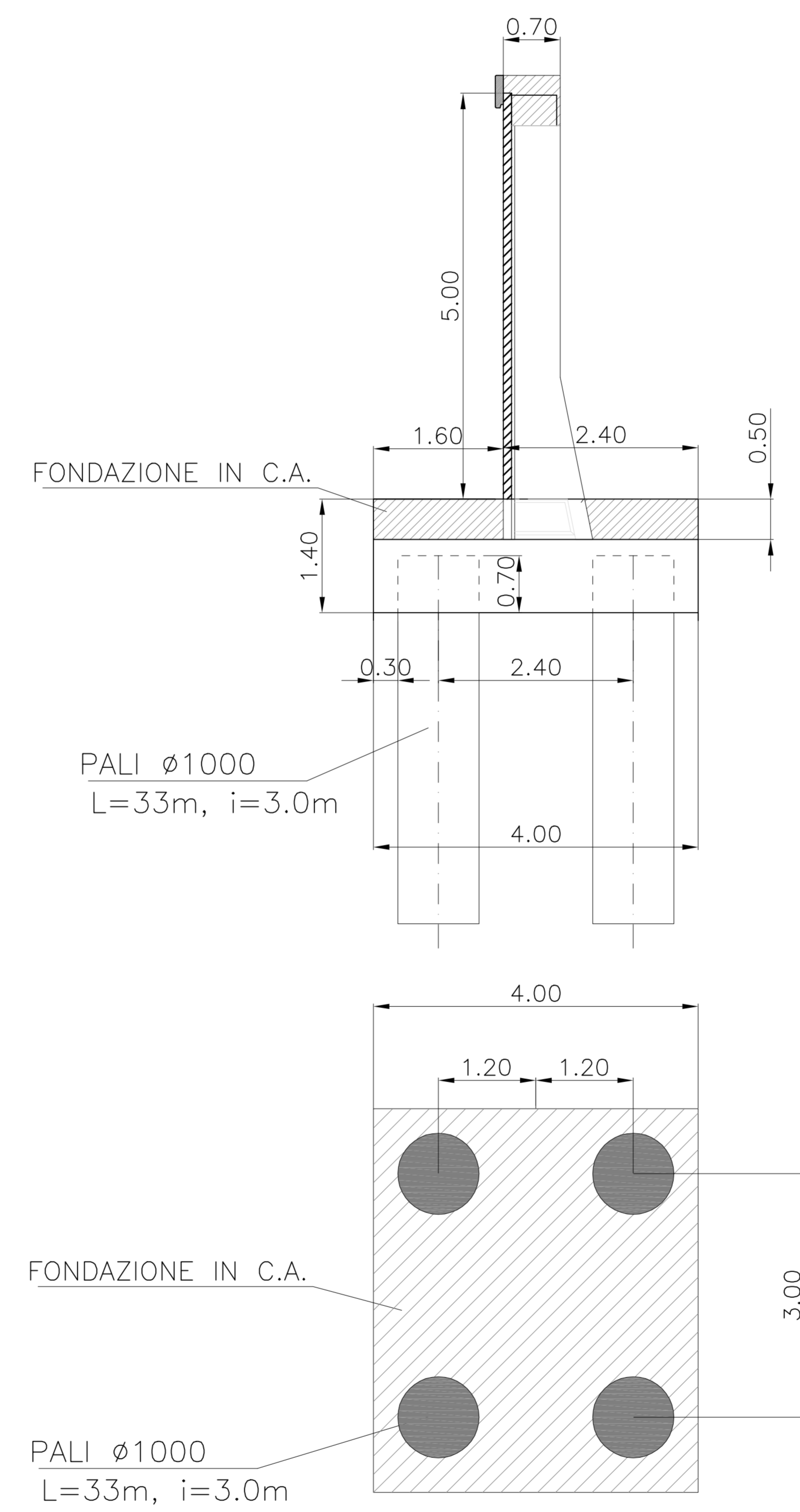
SEZIONE TIPO 4  
SCALA 1 : 50



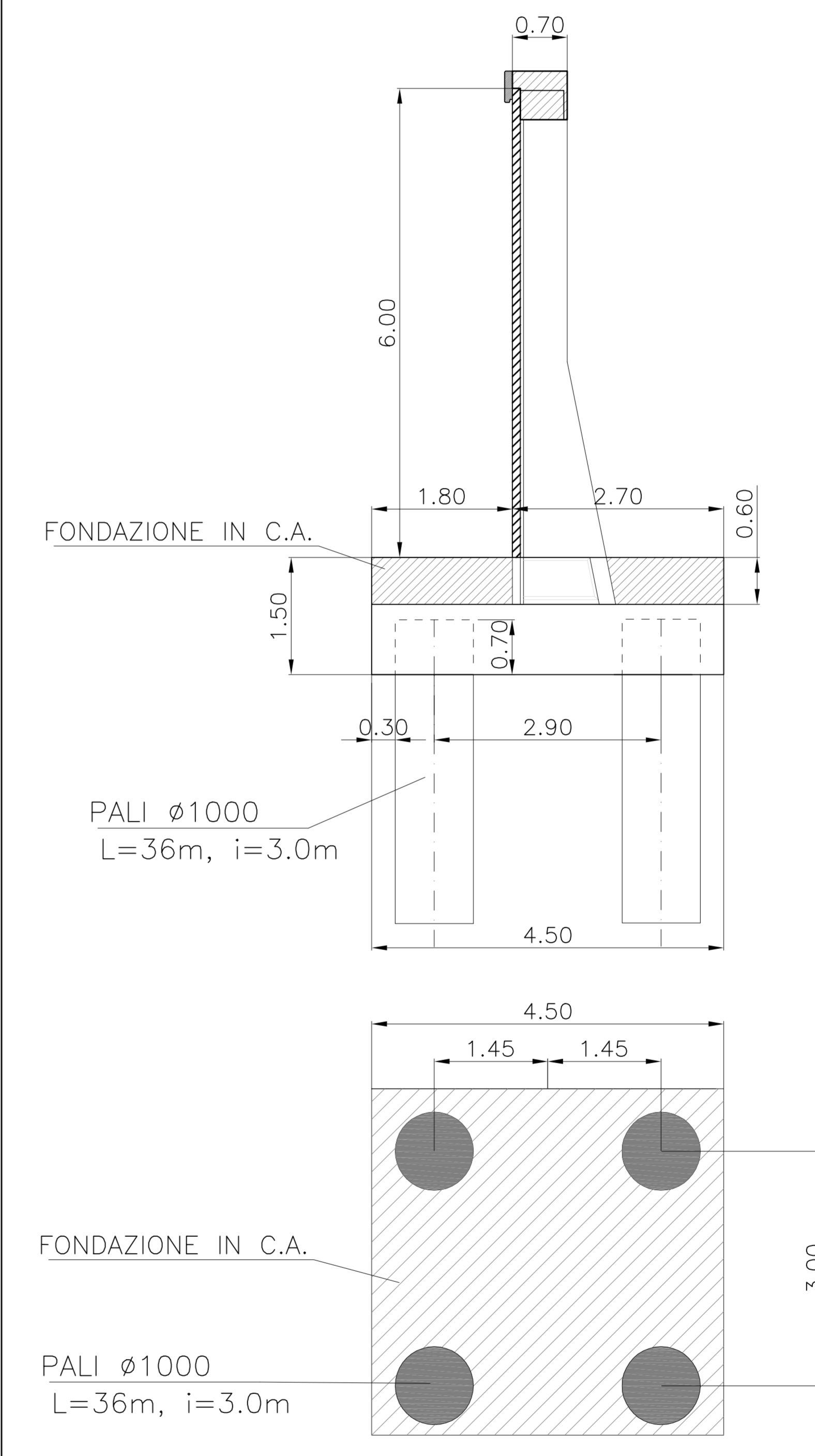
SEZIONE TIPO 5  
SCALA 1 : 50



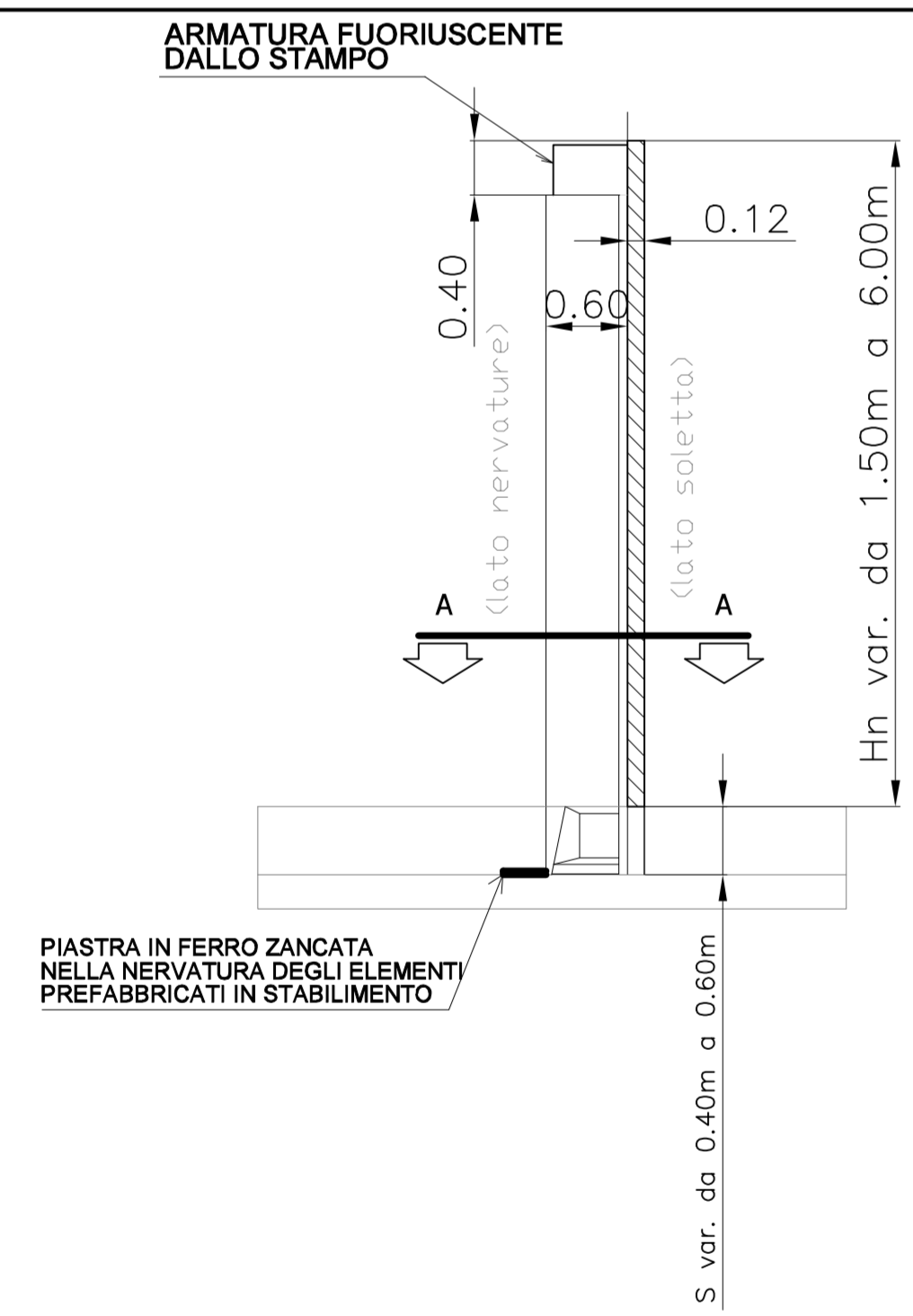
SEZIONE TIPO 6  
SCALA 1 : 50



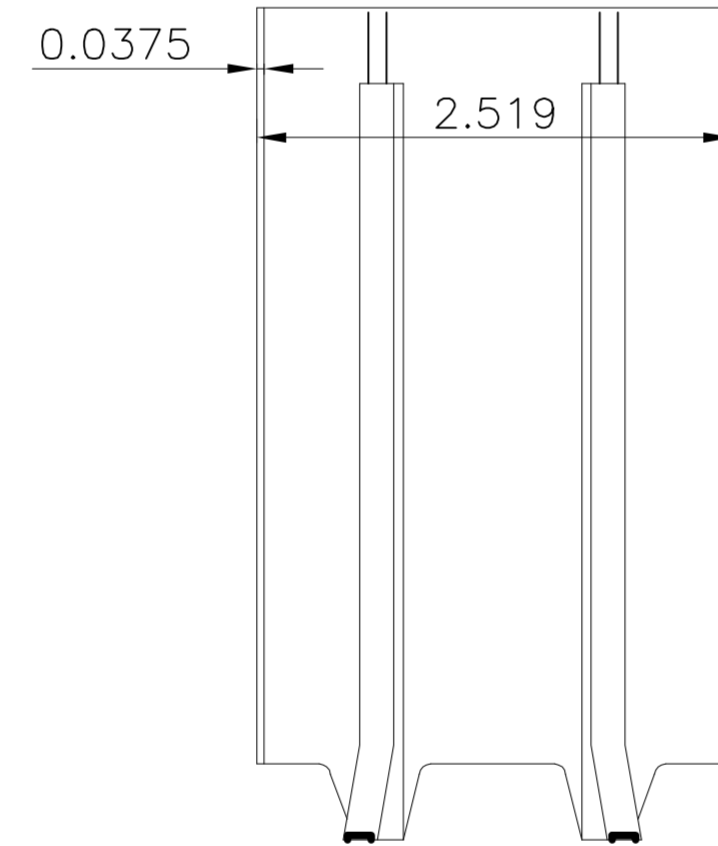
SEZIONE TIPO 7  
SCALA 1 : 50



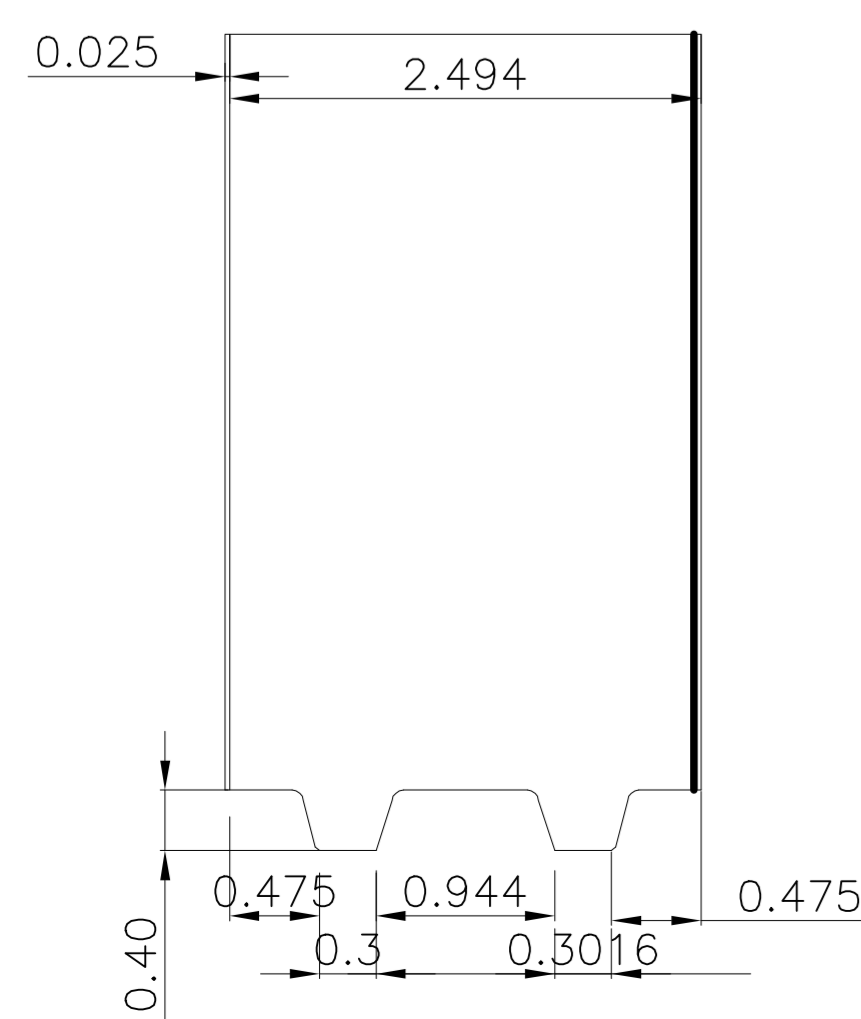
SEZIONE LONGITUDINALE MURO  
Hn VAR. DA 1.50m A 4.00m  
SCALA 1:50



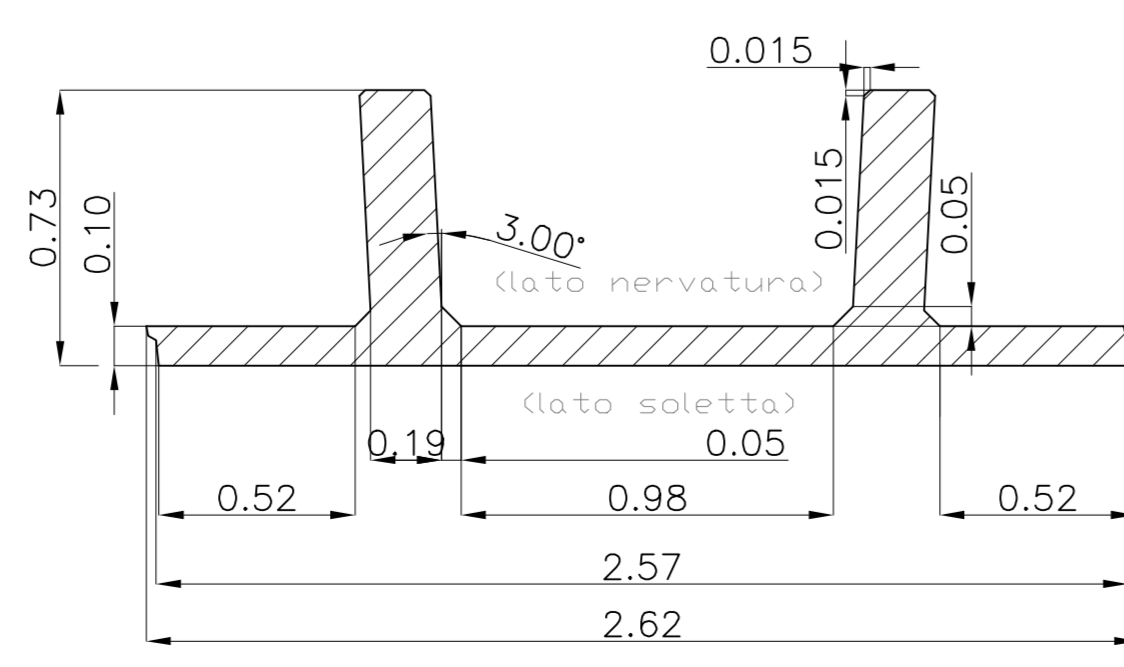
PROSPETTO LATO NERVATURE  
SCALA 1:50



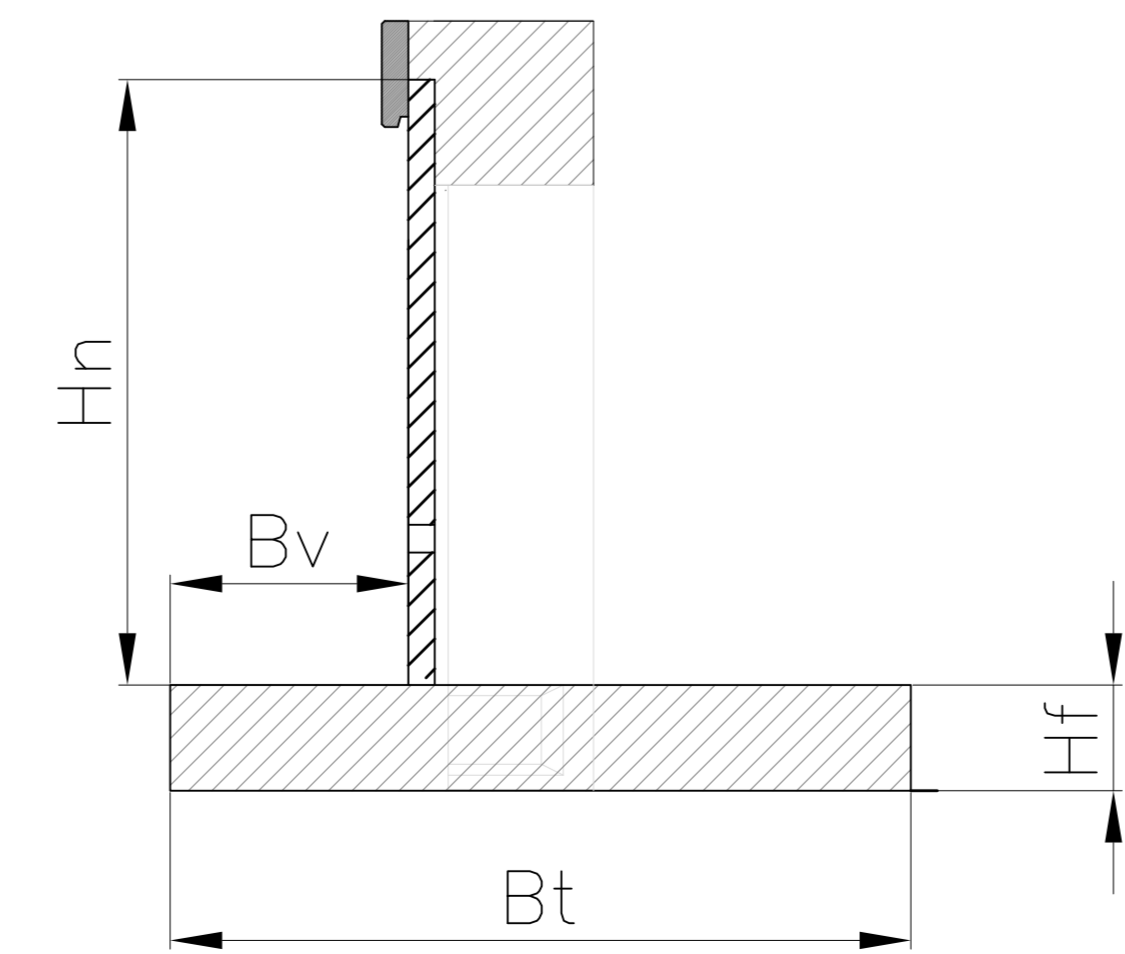
PROSPETTO LATO SOLETTA  
SCALA 1:50



SEZIONE TRASVERSALE A-A  
SCALA 1:20



TIPOLOGICO



TIPO	Hn [m]	Bt [m]	Bv [m]	Hf [m]	MURI	Lungh (m)
TIPO0	1,50	2,10	0,40	0,40	M103	45
					M005	20
					M007	30
					M101	68
					M103	5
TIPO1	2,01-2,50	3,1	1	0,4	M105	35
					M006	45
					M007	50
					M005	123
					M001	75
TIPO2	2	2,8	0,8	0,4	M004	23
					M005	10
					M006	25
					M101	45
					M102	28
					M103	10
					M105	30
					M004	48
					M005	5
					M102	28
TIPO3	2,51-3,00	3,7	1,2	0,5	M105	10
					M005	25
					M104	15
TIPO4	3,01-3,50	3,9	1,3	0,5	M005	5
TIPO5	3,51-4,00	4,40	1,40	0,55	M105	15
					M104	105
TIPO6	<5,00	4,00	1,80	0,50+0,90	M104	105
TIPO7	<6,00	4,50	1,80	0,60+0,90	M003	53

autostrade // per l'italia

AUTOSTRADA (A13) : BOLOGNA-PADOVA

AMPLIAMENTO ALLA TERZA CORSIA  
TRATTO : MONSELICE - PADOVA SUD

PROGETTO DEFINITIVO

CORPO AUTOSRADALE

OPERE D'ARTE MINORI  
OPERE DI SOSTEGNO

Muri prefabbricati  
Carpenteria e particolari costruttivi

IL PROGETTISTA SPECIALISTICO		IL RESPONSABILE INTERPRETAZIONE PRESTAZIONI SPECIALISTICHE		IL DIRETTORE TECNICO																
Ing. Marco Piretti D'ingegneria Ord. Ingg. Milano N. 20155		Ing. Mario Lovander Ord. Ingg. Milano N. 29830		Ing. Orlando Mazzoli Ord. Ingg. Pavia N. 1496																
RESPONSABILITÀ TECNICA ALLIQUOTA		RESPONSABILITÀ TECNICA ALLIQUOTA		PROGETTAZIONE NUOVE OPERE AUTOSTRADALI																
<table border="1"> <thead> <tr> <th>PROGETTO</th> <th>REVISIONE</th> <th>DATA</th> </tr> </thead> <tbody> <tr> <td>1113050002PD0000000000000000APE105200</td> <td>1</td> <td>02 SETTEMBRE 2014</td> </tr> <tr> <td></td> <td>2</td> <td></td> </tr> <tr> <td></td> <td>3</td> <td></td> </tr> <tr> <td></td> <td>4</td> <td></td> </tr> </tbody> </table>						PROGETTO	REVISIONE	DATA	1113050002PD0000000000000000APE105200	1	02 SETTEMBRE 2014		2			3			4	
PROGETTO	REVISIONE	DATA																		
1113050002PD0000000000000000APE105200	1	02 SETTEMBRE 2014																		
	2																			
	3																			
	4																			
<table border="1"> <thead> <tr> <th>PROGETTO</th> <th>REVISIONE</th> <th>DATA</th> </tr> </thead> <tbody> <tr> <td>1113050002PD0000000000000000APE105200</td> <td>1</td> <td>02 SETTEMBRE 2014</td> </tr> <tr> <td></td> <td>2</td> <td></td> </tr> <tr> <td></td> <td>3</td> <td></td> </tr> <tr> <td></td> <td>4</td> <td></td> </tr> </tbody> </table>						PROGETTO	REVISIONE	DATA	1113050002PD0000000000000000APE105200	1	02 SETTEMBRE 2014		2			3			4	
PROGETTO	REVISIONE	DATA																		
1113050002PD0000000000000000APE105200	1	02 SETTEMBRE 2014																		
	2																			
	3																			
	4																			

VISTO DEL COMMITTENTE  
autostrade // per l'italia  
IL RESPONSABILE UNICO DEL PROCEDIMENTO  
Ing. Antonio Tosi

VISTO DEL CONCESSIONARIO  
Ministero delle Infrastrutture e dei Trasporti  
Ing. Antonio Tosi