



INDICE

DESCRIZIONE DEI LAVORI E NOTE PER L'APPALTATORE –	
INTERCONNESSIONE A13 S.S. 16 _____	2
1 IMPIANTO DI ILLUMINAZIONE ESTERNA E GUIDA LUMINOSA _____	4
<b>1.1 Sintesi delle opere d' illuminazione esterna a carico dell'Appaltatore</b> _____	4
<b>1.2 Sistema della distribuzione all' impianto di illuminazione e ai marker lampeggianti.</b> _____	4
<b>1.3 Descrizione particolare della distribuzione all' impianto dei Marker lampeggianti.</b> _____	5
<b>1.4 Planimetria di progetto</b> _____	5
<b>1.5 Cavi elettrici</b> _____	5
<b>1.6 Sigillature cavidotti</b> _____	6
<b>1.7 Impianto di terra</b> _____	6
2 CARATTERISTICHE DEI MATERIALI _____	7
<b>2.1 Armadio stradale in SMC (vetroresina) IP 44 – Serie CVHP/T (Conchiglia)</b> _____	7
<b>2.2 Apparecchio illuminante stradale a Led</b> _____	8
<b>2.1 Candelabri H=10.8 m. (10 m.f.t)</b> _____	8
<b>2.2 Sbraccio per candelabri H=10.8 m. (10 m.f.t)</b> _____	9
<b>2.3 Alimentatore per sistema antinebbia (guida ottica)</b> _____	10
<b>2.4 Specifiche del Modulo di lampeggio per i Marker.</b> _____	12

**DESCRIZIONE DEI LAVORI E NOTE PER L'APPALTATORE – INTERCONNESSIONE  
A13 S.S. 16**

Il lavoro oggetto dell'appalto consiste nella realizzazione degli impianti di illuminazione esterna e guida ottica dell'interconnessione A13 e S.S.16 a seguito dell'ampliamento alla terza corsia del tratto Monselice - Padova Sud .

L'Appaltatore dovrà realizzare quanto descritto nel presente elaborato e nelle Prescrizioni tecniche allegate, compreso tutto quanto necessario per dare gli impianti completi e funzionanti.

I lavori di che trattasi possono essere sommariamente individuati in:

- Smantellamento impianto di illuminazione e guida ottica esistenti;
- Fornitura in opera di tutti i materiali;
- Esecuzione dell'impianto d'illuminazione esterna delle rampe di accelerazione e decelerazione e del quadrivio degli svincoli;
- Esecuzione dell'impianto di guida ottica del quadrivio e delle rampe di accelerazione e decelerazione.

Nota:

1. Si intende compresa nel lavoro, la realizzazione delle opere civili quali, basamenti per candelabri, cavidotti interrati, pozzetti rompitratta, basamenti per gli armadi stradali, attraversamenti di sede stradale, ecc. ecc..
2. Durante l'esecuzione dei lavori, deve essere comunque garantito l'ordinario funzionamento degli impianti esistenti sino all'attivazione dei nuovi.

Si precisa inoltre che sono a carico dell'appaltatore:

- Gli oneri di magazzinaggio, per i quali dovrà procurarsi idonei spazi e locali.
- La relativa posa in opera ed il trasporto dai luoghi di accantonamento a quelli di installazione.
- La fornitura e la posa dei dispositivi per la segnaletica stradale e sicurezza di cantiere.

Alla fine dei lavori l'Appaltatore dovrà fornire alla Committente, su lucido e su CD ROM programma AUTOCAD DWG, i seguenti disegni:

- Disegni degli impianti realizzati.
- Schemi dei quadri elettrici.
- Schema topografico generale riportante il posizionamento dei quadri elettrici.
- Schema radiale dell'impianto (unifilare).

Dovrà inoltre fornire la seguente documentazione:

- Dichiarazione di conformità.
- Certificati di collaudo dei quadri elettrici, forniti dall'Appaltatore, in rispondenza alle norme CEI 17.13/1.

La realizzazione del lavoro deve essere effettuata tenendo conto delle Normative vigenti in materia di sicurezza (decreto n°81/08 e s.m.i.) e tecniche (decreto n°37/08).

Tutte le apparecchiature devono essere a marchio CE e IMQ ove necessario in conformità alle disposizioni di cui alla circolare 16 del 16/01/1996.

Le indicazioni di tipi e marche commerciali dei materiali nel presente documento e negli altri elaborati di progetto, sono da intendersi come dichiarazione di caratteristiche tecniche. L'Appaltatore dovrà, prima di fornire ciascun equipaggiamento, verificare la compatibilità meccanica ed elettrica dei materiali previsti. Sono ammessi altri tipi e marche, rispetto a quanto indicato a progetto, purché equivalenti a livello elettrico, meccanico e illuminotecnico.

E' quindi completa responsabilità dell'Appaltatore la scelta dei singoli componenti e sarà a suo carico la sostituzione di eventuali componenti non appropriati. Prodotti non in commercio al momento dell'Appalto potranno essere sostituiti con altri di caratteristiche equivalenti, previa approvazione della D.L..

Nel caso di discordanza tra i diversi documenti di progetto, sarà cura della D.L. (senza oneri aggiuntivi per la stazione appaltante) indicare la soluzione da adottare.

## 1 IMPIANTO DI ILLUMINAZIONE ESTERNA E GUIDA LUMINOSA

L'esecuzione dei lavori deve essere conforme alle prescrizioni tecniche per la realizzazione degli impianti di illuminazione esterna. Nel caso di discordanza tra i diversi documenti di progetto, sarà a cura della D.L. (senza oneri aggiuntivi per la Committente) indicare la soluzione da adottare.

E' compito dell' Appaltatore la fornitura in opera di tutti i materiali e l'esecuzione di tutti i lavori necessari alla realizzazione dell'impianto di cui alla planimetria di progetto e alle Prescrizioni tecniche.

### 1.1 Sintesi delle opere d' illuminazione esterna a carico dell'Appaltatore

Relativamente all'impianto d'illuminazione esterna, l'Appaltatore dovrà fornire in opera:

- Pali di h.f.t. 10 m. dotati di sbraccio da 2 m e di apparecchi illuminanti a Led (per i punti luce delle rampe dell'interconnessione rappresentate in planimetria);
- Armadi stradali tipo CVHP/T della Conchiglia in vetroresina, per la distribuzione all'impianto di illuminazione e guida ottica della delle 2 rampe dell'interconnessione, contenenti ciascuno un quadro elettrico Gemini ABB per la distribuzione agli apparecchi di illuminazione (interruttori di protezione linee) e le apparecchiature (protezione, alimentatore, lampeggiatore) per l'impianto guida ottica a Marker luminosi, il tutto come da schemi di progetto;
- Marker luminosi a led ad esempio della Detas per segnalazione antinebbia (guida ottica), per la zona quadrivio e per le 2 rampe;
- Cavi di alimentazione dell'impianto di illuminazione e guida ottica;
- Cavidotti e cassette di derivazione su manufatti per il contenimento dei cavi per alimentazione Marker guida ottica;
- Quant'altro specificato negli elaborati di progetto.

### 1.2 Sistema della distribuzione all'impianto di illuminazione e ai marker lampeggianti.

Le zone destinate all'impianto di illuminazione sono le 2 rampe dell'interconnessione A13 con la S.S.16.

Gli impianti hanno origine dal quadro generale di fornitura.

Le dorsali cavi principali si attestano al relativo armadio stradale o cassetta a piantana (vedi schemi unifilari), i quali alimentano i punti luce da essi dipendenti localmente e sottodistribuiscono agli altri armadi/cassette periferici.

Gli alimentatori dei marker luminosi a led per impianto antinebbia sono alimentati a 230V (fase+neutro). La tensione di uscita dagli alimentatori per i Marker è di 48V in corrente continua.

All'interno di ogni armadio è previsto un quadretto stagno con all'interno montate e cablate le apparecchiature precisate nei schemi di progetto.

Negli schemi di progetto è evidenziato che ogni punto luce è protetto da un interruttore magnetotermico e da questo si raggiunge con cavo FG70R il singolo apparecchio stradale o proiettore, come rappresentato negli schemi unifilari.

Il numero degli interruttori pertanto è pari alla quantità dei corpi illuminanti e il loro cablaggio deve essere distribuito sulle 3 fasi (come rilevabile dagli schemi di progetto).

Sui cavi che collegano i quadretti di distribuzione con gli apparecchi illuminanti non sono previste giunzioni.

### **1.3 Descrizione particolare della distribuzione all' impianto dei Marker lampeggianti.**

Le specifiche realizzative dell' impianto sono complessivamente rappresentate nei documenti di progetto da ELE\_PT\_07\_01, 03, 04 e PT\_002\_07, si precisa però che sulla tavola ELE\_PT\_07\_01 il particolare “Particolare cassetta a piantana” non è valido, valgono gli schemi specifici fatti per gli armadi elettrici CVHP/T.

Si richiede inoltre all' impresa di fornire in opera le sottoriportate apparecchiature necessarie all' accensione dell' impianto antinebbia a Marker:

- Regolatore di umidità ad esempio della Vemer tipo HRA-2DA;
- Sonda esterna SUR-2.

Il regolatore di umidità, dovrà essere installato all' interno del quadro elettrico generale di stazione e alimentato da linea monofase 230V. derivato dalla sezione soccorsa da gruppo elettrogeno.

In caso di nebbia, la sonda esterna ne rileva la presenza, il regolatore di umidità chiude un contatto nei confronti del PLC della sezione L.E. del “Quadro generale di stazione”, il quale a sua volta provvede a far chiudere i teleruttori sulle linee di alimentazione dell' impianto agli armadi CVHP/T; all' interno degli armadi gli alimentatori switching provvederanno ad erogare il 48 V.cc. ai Marker.

Si è provveduto ad allegare nel progetto, un “Tipologico” rappresentativo del totale del sistema, fermo restando che per la realizzazione della distribuzione interna agli armadi CVHP/T, dovranno essere seguiti gli schemi specifici predisposti.

### **1.4 Planimetria di progetto**

In particolare sulla planimetria di progetto sono indicate:

- l' ubicazione degli equipaggiamenti (punti luce, marker luminosi antinebbia, cassette a piantana e armadi in vetroresina) previsti a progetto;
- la tipologia e sezione dei cavi di alimentazione dell' impianto di illuminazione esterna;
- il percorso dei cavi e i tubi da utilizzare;
- le opere civili quali, basamenti pali, basamenti cassette a piantana, pozzetti rompitratta, attraversamenti di sede stradale, le canalizzazioni interrate;

I descrittori disegnati specificano il tipo e la sezione dei cavi elettrici da utilizzare per quella tratta di impianto.

Il descrittore viene segnato solo quando sono mutate le condizioni specificate dal precedente, pertanto quella tratta di impianto avrà le stesse caratteristiche fino al nuovo descrittore. Diverse tipologie di cavidotto o variazioni dei cavi elettrici iniziano sempre da un punto definito che può essere un punto luce, un pozzetto, una cassetta di smistamento, ecc.

### **1.5 Cavi elettrici**

Di seguito si precisano le tipologie dei cavi che l'Appaltatore deve utilizzare per la realizzazione di impianti di illuminazione esterna:

FG7R o FG70R per i conduttori di potenza.

N07V-K per i conduttori di protezione e terra (CEI 20-22-II).

#### **1.6 Sigillature cavidotti**

Onde evitare l'ingresso di animali, tutti i cavidotti in corrispondenza dei pozzetti di smistamento e transito cavi, devono essere opportunamente sigillati con schiuma poliuretana monocomponente della WURT o HILTI, o prodotto equivalente, da impiegare secondo le modalità descritte dal costruttore.

#### **1.7 Impianto di terra**

E' a carico dell'Impresa anche la realizzazione delle seguenti attività:

- a-Collegamento a terra dei punti luce con apparecchi a Led tramite collegamento dalla piastrina esterna del palo alla dorsale di terra ivi passante, inoltre essendo gli apparecchi di illuminazione a Led del tipo in classe I, collegare con cavo N07V-K 1x6 mmq. lo scaricatore interno ad ogni apparecchio, al conduttore di terra facente parte della dorsale di terra dell' impianto;
- b-Collegamenti equipotenziali di terra da effettuare fra il guard-rail e il palo di illuminazione con apparecchio a led, (1 collegamento ogni 3 pali per ogni rampa di accelerazione e di decelerazione, come indicato nelle planimetrie).

## 2 CARATTERISTICHE DEI MATERIALI

### 2.1 Armadio stradale in SMC (vetroresina) IP 44 – Serie CVHP/T (Conchiglia)

Armadio stradale grado di protezione IP44 secondo CEI EN 60529, IK 10 secondo CEI EN 50102, stampato in SMC (Vetroresina), colore grigio RAL 7040, dimensioni utili 737 (base) x 1344 (h) x 375 (prof.) mm., dimensioni massime 860 (base) x 1394 (h) x 450 (prof.) mm. (codice 073200032) compreso relativo sopralzo di altezza 370 mm. (codice 073250003), IP44, per posa a pavimento con telaio (codice telaio 095738001) sigla TA/CVL.

Porte incernierate complete di chiusura tipo cremonese azionabile con maniglia a scomparsa agibile mediante serratura di sicurezza a cifratura unica (cod. 21).

Cerniere interne in lega di alluminio rotanti su solette antibloccanti in materiale termoplastico.

L'armadio dovrà essere dotato di prese d'aria inferiori e sotto tetto per ventilazione naturale interna.

Parti metalliche esterne in acciaio inox, secondo norme CEI 7-6, elettricamente isolate con l'interno.

Sul setto divisorio del sopralzo di ogni armadio, dovranno essere previsti appositi passacavi tipo "Roxtec".



## 2.2 *Apparecchio illuminante stradale a Led*

*Previsti per accelerazioni e decelerazioni.*

Armatura stradale completa di unità elettrica e rispondente alle seguenti caratteristiche:

- 230 V- 50 Hz;
- Potenza massima 231 W;
- Classe di isolamento 1;
- Dotato di scaricatore autorigenerante;
- Grado di protezione IP66;

Nota: Le caratteristiche meccaniche elettriche ed illuminotecniche dell'apparecchio dovranno essere equivalenti a quelle dell'apparecchio impiegato nel progetto illuminotecnico (ad esempio: Ruud ledway Road LXDTSB710D).

## 2.1 *Candelabri H=10.8 m. (10 m.f.t)*

Pali troncoconici a sezione circolare, realizzati da azienda in possesso di autorizzazione quale centro di trasformazione secondo DM 14/01/08, (ad esempio Palicampion o equivalenti) ottenuti mediante formatura a freddo di lamiera in acciaio S235JR EN 10025 e successiva saldatura longitudinale esterna eseguita con procedimento automatico (arco sommerso) omologato dal R.I.N.A. e dall I.I.S. (Istituto Italiano della Saldatura) e controllo qualità saldature secondo EN ISO 3834.

I pali, predisposti per l'ancoraggio al basamento mediante infissione nel blocco di fondazione, sono completi delle 3 lavorazioni standard alla base per il collegamento elettrico a norma, asola entrata cavi, attacco m.a.t., asola per morsettiera.

Tolleranze dimensionali UNI EN 40/2 - UNI EN 10051.

Protezione contro la corrosione mediante zincatura a caldo, ottenuta con il seguente ciclo: grassaggio; decapaggio; lavaggio; flussaggio; preriscaldamento; zincatura in zinco fuso a 440÷450 gradi centigradi, con percentuale minima di zinco nel bagno di zincatura  $\geq 98.5\%$ . Rivestimento ottenuto conforme alla norma UNI EN ISO 1461 con spessori minimi di 55 microns e medi di 70 microns.

I pali saranno dotati di marcatura CE in conformità alla legislazione vigente (DPR246/93, 89/106/CEE; 93/68/CEE). La marcatura, su ogni singolo palo, dovrà riportare: norma di riferimento EN40-5, identificazione del costruttore, numero certificato di autorizzazione alla marcatura CE CPD P029, anno di marcatura, codice prodotto e commessa di riferimento.

Caratteristiche costruttive generali

Palo tubolare troncoconico in acciaio zincato a caldo della lunghezza totale di 10.800 mm. con le caratteristiche sottoindicate:

- diametro esterno alla base 211, mm.;

- diametro esterno in sommità 60 mm.;
- spessore 3 mm.;
- altezza fuori terra 10.000 mm.;
- altezza totale 10.800 mm.

Con le lavorazioni in appresso descritte:

- asola ingresso cavi 150 x 50 mm.;
- asola per morsettiera 186 x 46 mm.(da chiudere con coperchio con chiusura triangolare);
- piastrina esterna di messa a terra, con foro atto a contenere un bullone in acciaio inox avente diam. 12 mm.

Nell'impossibilità di ottenere alla sommità il diametro richiesto, si potrà ricorrere ad una basatura sulla testata di raccordo del diametro di 60 mm., di lunghezza complessiva sporgente di 120 mm.

## **2.2 Sbraccio per candelabri H=10.8 m. (10 m.f.t)**

Sbraccio speciale cilindrico d.60 calandrato, sporgenza 2100 incl.5°, bicchiere x cima palo 48 con grani di bloccaggio e spina anti rotazione, zincato, tappo in cima

2.3 Alimentatore per sistema antinebbia (guida ottica)

## GSA SWD20

stabilizzati switching monofase  
single phase switch mode

<p>Modulo convertitore AC/DC, montaggio su guida DIN 480 Watt Design compatto Ingresso 90÷265 Vac full range Alta efficienza (fino a 90%) Protezione per il corto circuito Protezione sovratensione (125%...140%) Protezione sovraccarico (120%...140%) Ingresso filtrato PFC attivo Parallelabile fino a tre unità</p>	<p>AC/DC Power converting module, DIN rail mounting 480 Watt Compact design Full range input 90÷265 Vac High efficiency up to 90% Short circuit protection Overvoltage protection (125%...140%) Overload protection (120%...140%) Internal input filter Active PFC Parallelable up to three units</p>
---	---

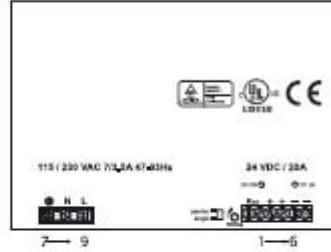


CE

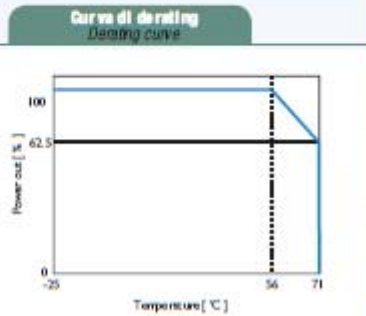
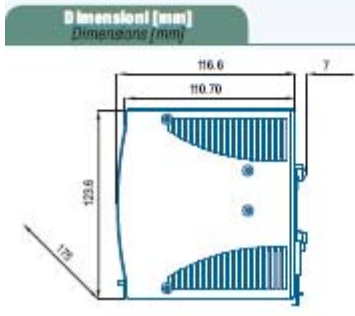
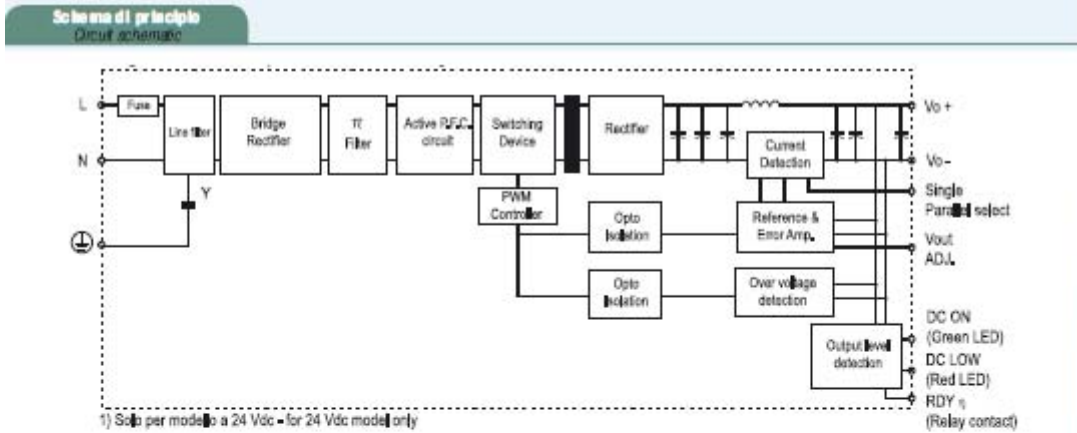
**Specifiche tecniche**  
Specifications

Specifiche generali - General specifications	
Tensione di isolamento - Withstand voltage	3000 Vac (In/Out)
Resistenza di isolamento - Isolation resistance	10.0 MΩ (@ 500 Vdc)
Temperatura d'esercizio - Temperature rating	-25 ... +71°C
Umidità relativa - Relative humidity	20% ... 95% RH
Dimensioni e peso - Dimension and weight	L123.6 x W175 x D123.6 mm ; 1,92 kg
Tipo di raffreddamento - Cooling type	Convezione naturale - Free air convection
Derating	Da +56 a +71°C 2.5%/°C - From +56 to +71°C 2.5%/°C
Efficienza tipica - Efficiency (typical)	89%
Specifiche d'ingresso - Input specifications	
Tensione d'ingresso - Input voltage	90÷265 Vac (full range); 120÷370 Vdc
Campo di frequenza - Frequency range	47÷63 Hz
Corrente di picco all'accensione - Inrush current	50 A @ 230 Vac, 25 A @ 115 Vac
Assorbimento in ingresso - Rated input current	7 A @ 115 Vac; 3.5 A @ 230 Vac
Correzione fattore di potenza P.F.C. - P.F.C.	0.99 (@ 230 Vac); P.F.C. attivo - Active P.F.C.
Specifiche d'uscita - Output specifications	
Tensione d'uscita - Output voltage	Si veda la tabella - Please see rating chart
Accuratezza sulla tensione d'uscita - Output voltage accuracy	+1%
Regolazione sull'uscita - Line regulation	±0.5%
Variazione tensione d'uscita - Load regulation	±0.5% modalità singola, ±5% in modalità parallelo - ±0.5% single mode ±5% parallel mode
Ondulazione e residuo + rumore - Ripple + noise	100 mV a pieno carico (banda utilizzata 20 MHz) - 100 mV at full load (Band Width 20 MHz)
Tempo di tenuta dell'uscita - Hold up time	> 30 ms (@ 230 Vac)
Coefficiente di temperatura - Temperature coefficient	±0.02 %/°C
Regolazione sull'uscita - Voltage trim range	22.5÷28.5 Vdc per modello a 24 Vdc - 22.5÷28.5 Vdc for 24 Vdc output model 47÷56 Vdc per modello a 48 Vdc - 47÷56 Vdc for 48 Vdc output model
In funzionamento parallelo - Parallel operation	Incrv = Inom=0.9 (massimo 3 unità - max. 3 units)
Controlli e protezioni - Controls and protections	
Fusibile interno in ingresso - Internal input fuse	T10A / 250 Vac
Corto circuito sull'uscita - Output short circuit	Modo a corrente costante - Constant current mode
Protezione sovraccarico - Over load protection	120÷140 %
Protezione sovratensione - Over voltage protection	30÷33 V (24 Vdc); 57÷63 V (48 Vdc)
Power ready (solo mod. 24 Vdc - only for 24 Vdc model)	Soglia contatto chiuso 1 17.6 ... 19.4 Vdc, contatto aperto 1 20.6 ... 19 Vdc Threshold contact closed 1 17.6 ... 19.4 Vdc, open contact 1 20.6 ... 19 Vdc Contact rating @ 60 Vdc: 0.3 A; Isolation 500 Vdc
LED di stato "DC on" - Status "DC on" LED	Verde, soglia all'accensione 17.6...19.4 Vdc (24 Vdc) - Green, threshold at start up 17.6...19.4 Vdc (24 Vdc) Verde, soglia all'accensione 37...40 Vdc (48 Vdc) - Green, threshold at start up 37...40 Vdc (48 Vdc)
LED segnalazione sovraccarico DC LOW Overload status DC LOW LED	Rosso, soglia dopo l'accensione 17.6...19.4 Vdc (24 Vdc) - Red, threshold after start up 17.6...19.4 Vdc (24 Vdc) Rosso, soglia dopo l'accensione 37...40 Vdc (48 Vdc) - Red, threshold after start up 37...40 Vdc (48 Vdc)
Omologazioni e standard - Approvals and standards	
UL / cUL	UL 508, UL 60950-1 (R)
TUV	EN 60950-1
CE	EN 55022 classe B, EN 61000-3-2, EN 61000-3-3, EN 55024, EN 61000-6-2, EN 61000-6-3, EN 61204-3

Configurazione PIN PIN assignment	
1-2	RDY Contatto a relè NA - <i>NO relay contact for "DC ON" level control</i>
3	+ Terminale + d'uscita - <i>Positive output terminal</i>
4	+ Terminale + d'uscita - <i>Positive output terminal</i>
5	- Terminale - d'uscita - <i>Negative output terminal</i>
6	- Terminale - d'uscita - <i>Negative output terminal</i>
7	⬇ Terminale di terra, collegare per minimizzare emissioni - <i>Ground terminal</i>
8	L Terminale ingresso fase - <i>Input terminal (phase conductor)</i>
9	N Terminale ingresso neutro - <i>Input terminal (neutral conductor)</i>
Vout ADJ.	Potenzometro di regolazione uscita - <i>trimmer for Vout adjustment</i>
DC ON	LED presenza uscita - <i>Operation indicator LED</i>
DC LO	LED segnalazione caduta tensione (sovraccarico) - <i>DC LOW voltage indicator</i>
S/P	Selettore modalità singola / parallela - <i>Single / Parallel select switch</i>



Come ordinare How to order		$V_{in}$ AC [V]	$V_{out}$ DC [V]	$I_{out}$ [A]	Peso [kg] / Weight [kg]
Modello / Model	Codice prodotto / Code				
GSA SWD20/24	002320	90+264	24	20	1.8
GSA SWD20/48	002328	90+264	48	10	1.8



2.4 *Specifiche del Modulo di lampeggio per i Marker.*



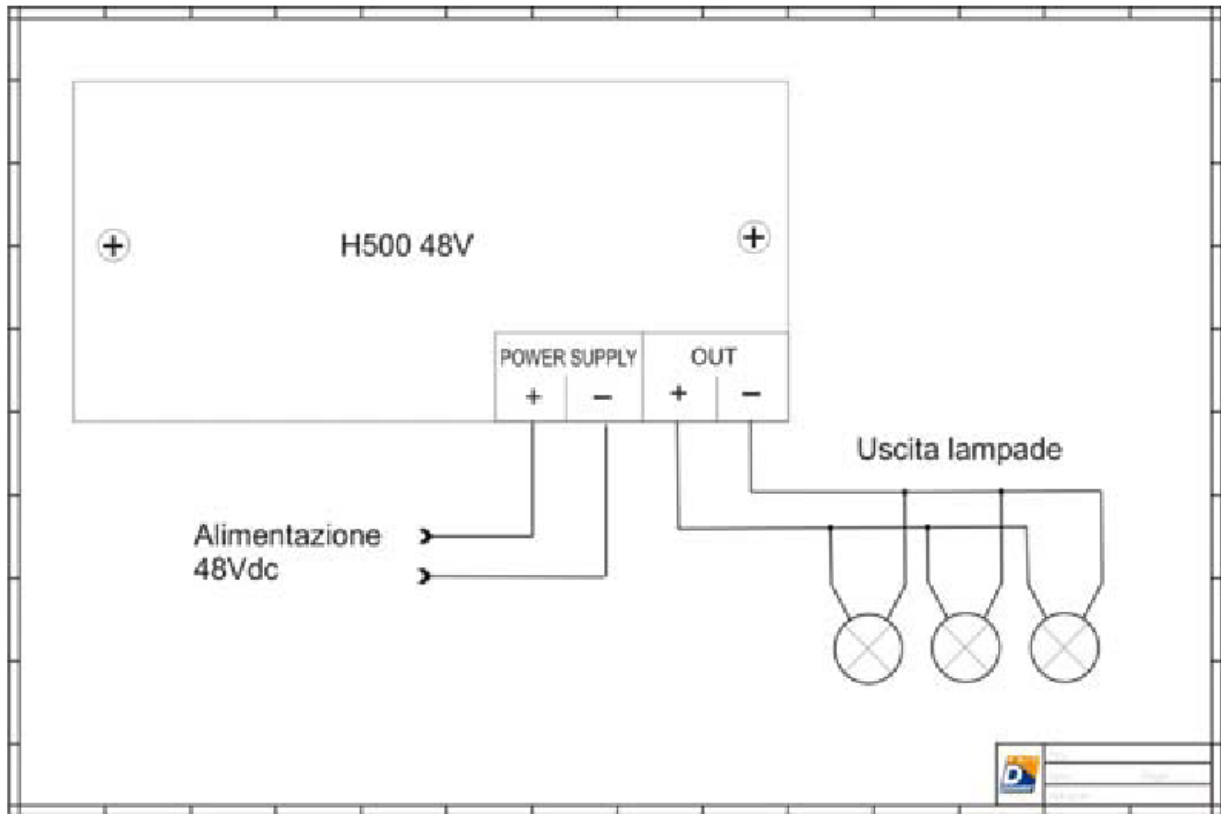
Modulo di lampeggio dotato di supporto per fissaggio su guida omega

CARATTERISTICHE		
Lampeggi ( $\pm 10\%$ )		Settabile 45, 50, 60, lampeggi / minuto
Duty cycle		Settabile 50%, <10%
Massima corrente di commutazione @48V		6A
Consumi in stand -by @48V		20mA
Alimentazione		48V ( $\pm 5\%$ )
Protezioni		Sovratensioni, fusibile
Ingombro	Altezza	50 mm
	Larghezza	80 mm
	Profondità	125 mm
Peso		100 g
Temperatura operativa		-10÷55 °C
Grado di protezione		IP20
Fissaggio		Supporto per fissaggio a guida omega

Per utilizzare al meglio il dispositivo seguire le seguenti istruzioni:

Collegamento:

Effettuare il collegamento riferendosi allo schema elettrico sottostante. Eseguire i cablaggi nel rispetto delle norme vigenti di sicurezza



Settaggio:

nel caso vi fosse la necessità di variare la velocità o il duty cycle dei lampeggi, muovere la custodia protettiva ed agire sul DIP-SWITCH indicato in fig.1, attenendosi alle impostazioni sottostanti:

Lampeggi / minuto	Duty cycle	Dip switch ON
45 ( $\pm 5\%$ )	50% ( $\pm 5\%$ )	2,3,5
60 ( $\pm 5\%$ )	50% ( $\pm 5\%$ )	2,3,6
50 ( $\pm 5\%$ )	<10% ( $\pm 5\%$ )	2,3,5,6,8
60 ( $\pm 5\%$ )	<10% ( $\pm 5\%$ )	2,3,5,7,8





Fig.1

Specifiche del dispositivo luminoso a Led (Marker)



CARATTERISTICHE			
Dispositivo luminoso in conformità alla norma UNI EN 12352 classe L2H P0; C1; R0; A0; I0; F0; O0; M3; T1; S0			
Sorgente luminosa		10 LED	
Caratteristiche sorgente luminosa		Vita media 10 anni	
Optica		monofacciale	
Area di emissione		>40 cm <sup>2</sup>	
Intensità luminosa a luce fissa @18...48Vdc		≥300cd	
Colore sorgente luminosa		giallo	
Corrente assorbita	@18Vdc	190 mA	
	@48Vdc	80 mA	
Consumo	@18Vdc	3,42 W	
	@48Vdc	3,84 W	
Consumo giornaliero	@18Vdc	4,56 Ah/ giorno	
	@48Vdc	1,92 Ah/ giorno	
Protezioni		Inversione di polarità, sovratensioni	
Alimentazione		18...48Vdc	
Collegamento	Cod. 19500	Cavo FG7OR (06/1Kv) 2x1,5mmq, lunghezza 6 metri	
	Cod. 19502	Cavo FG7OR (06/1Kv) 2x1,5mmq , lunghezza 12 metri	
	Cod. 19504	Cavo FG7OR (06/1Kv) 2x1,5mmq , lunghezza 20 metri	
Ingombro	Solo dispositivo	Larghezza	70 mm
		Altezza	140 mm
		Profondità	45 mm (+22mm pressacavo)
	Con staffa di fissaggio	Larghezza	85 mm
		Altezza	240 mm
		Profondità	72 mm
Peso (senza cavo)		0,5 Kg	
Temperatura operativa		-10+55 °C	
Grado di protezione		IP65	
Fissaggio		Staffa sagomata per fissaggio su guard-rail	