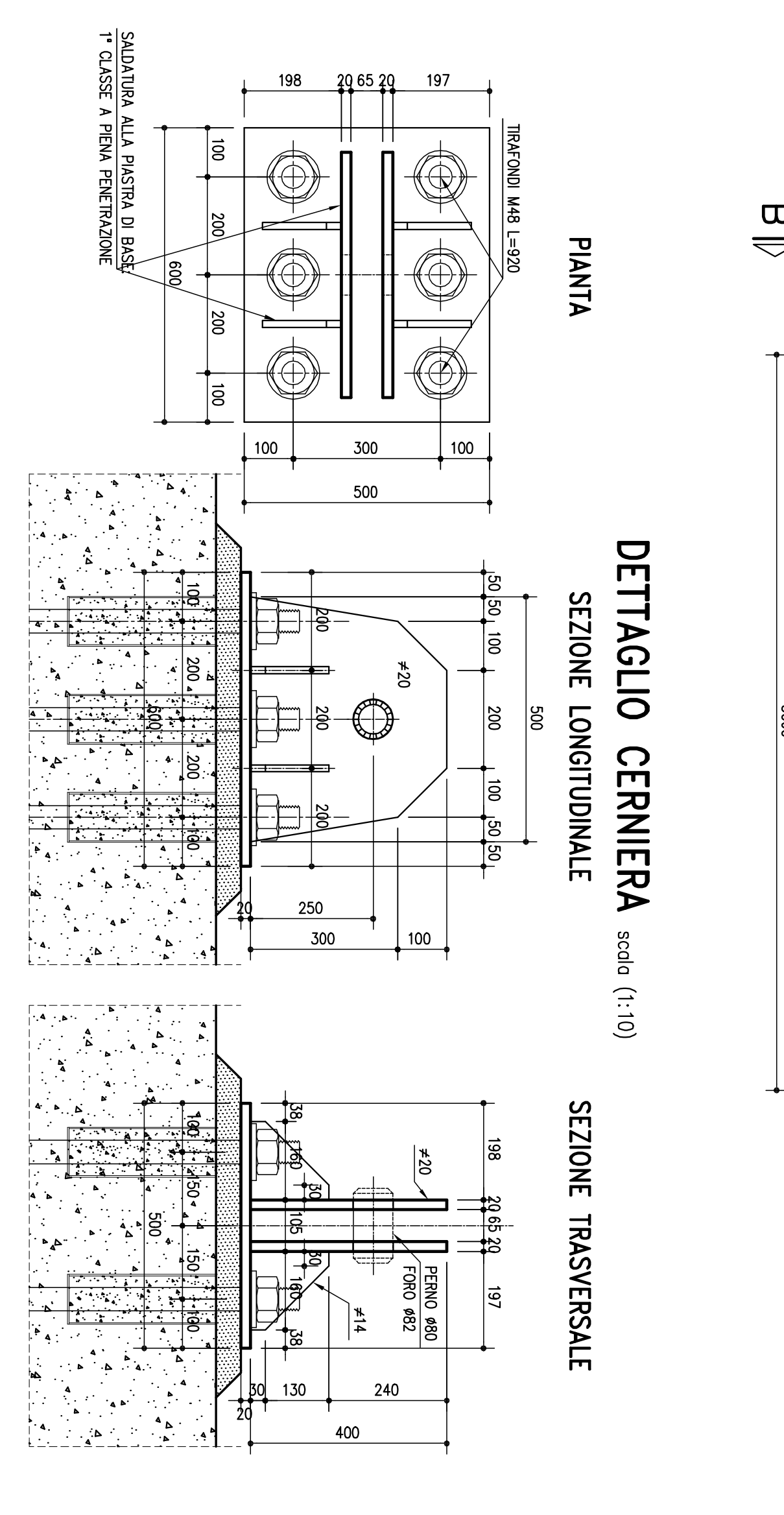
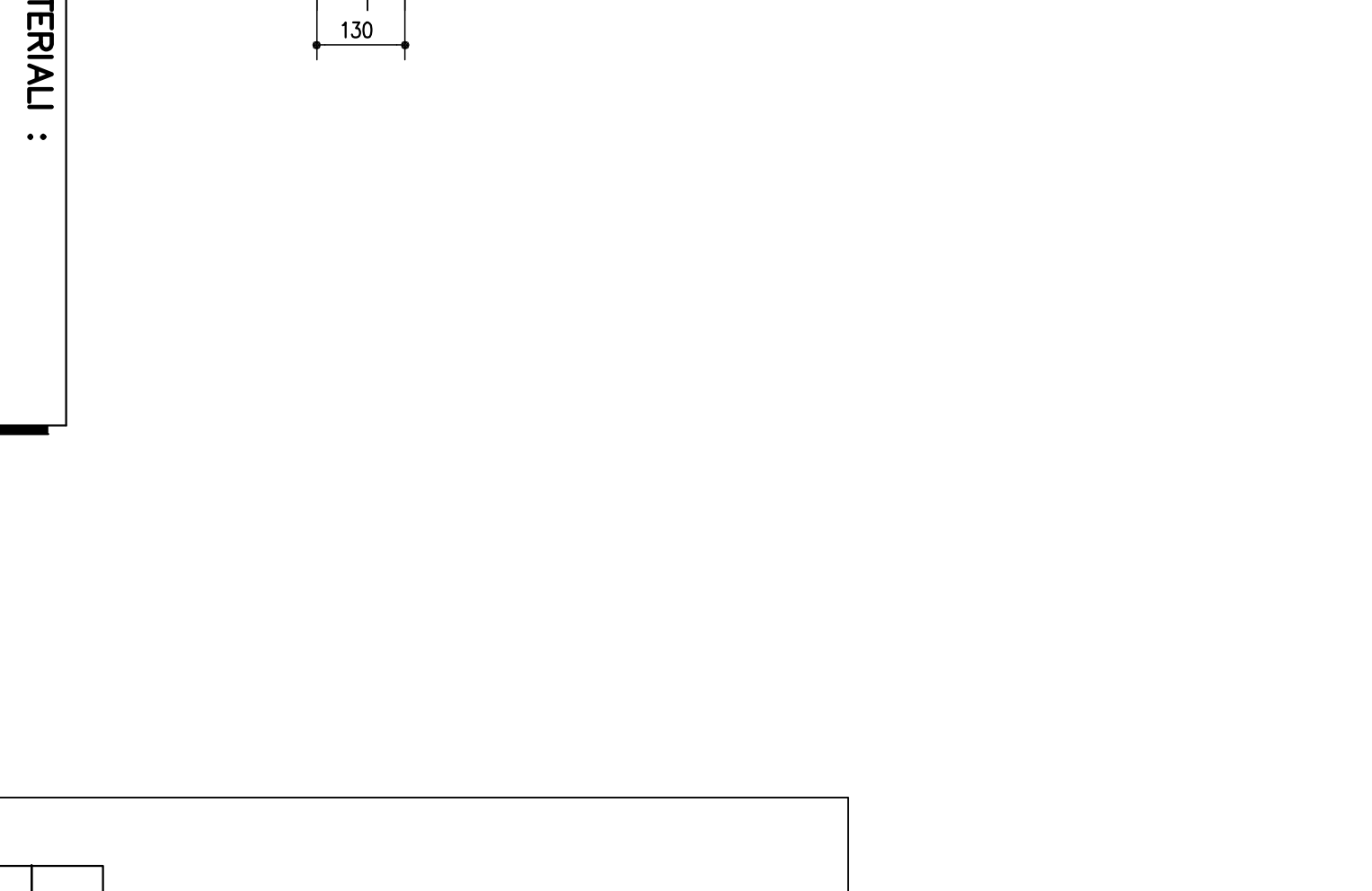
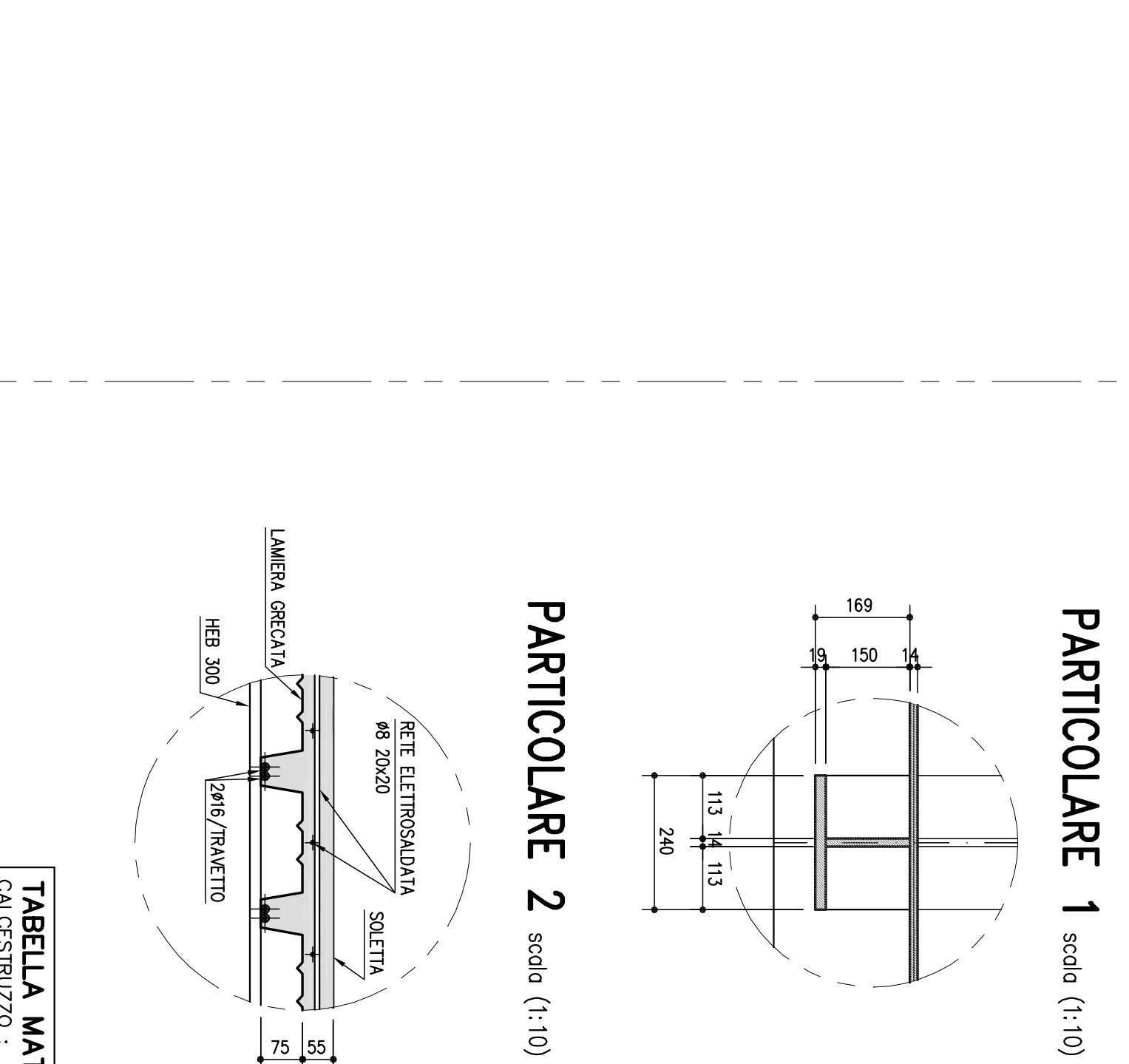
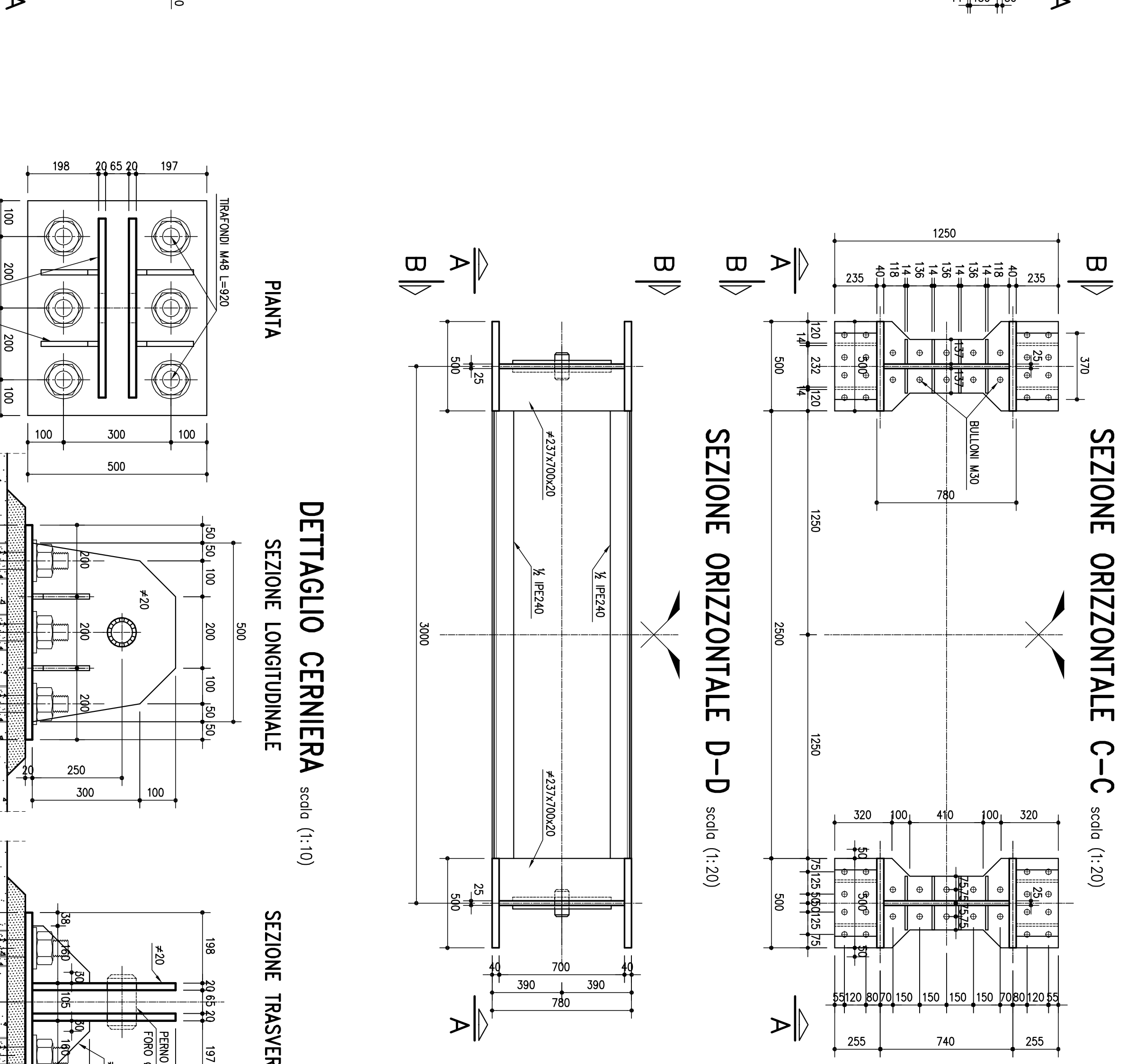
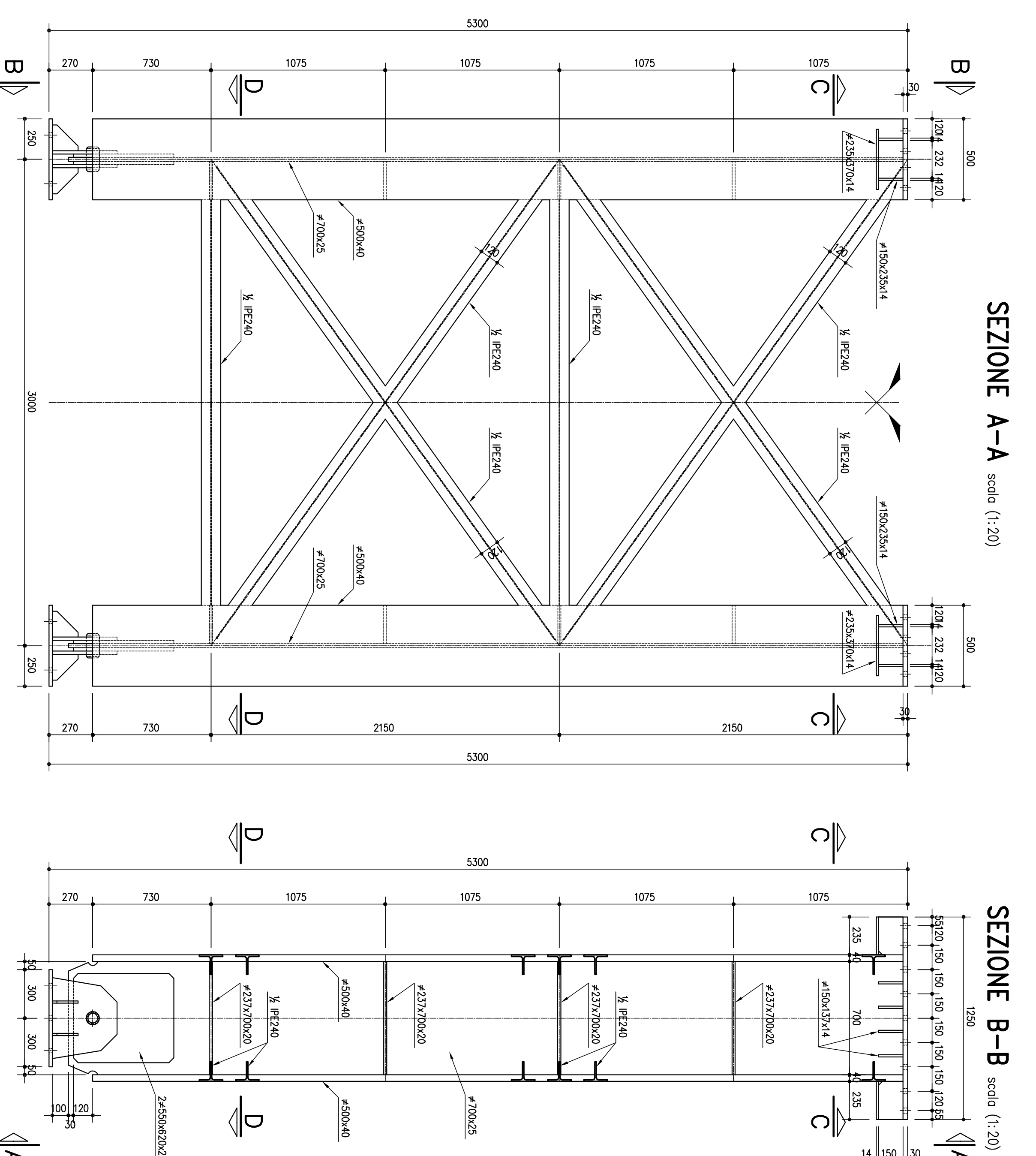
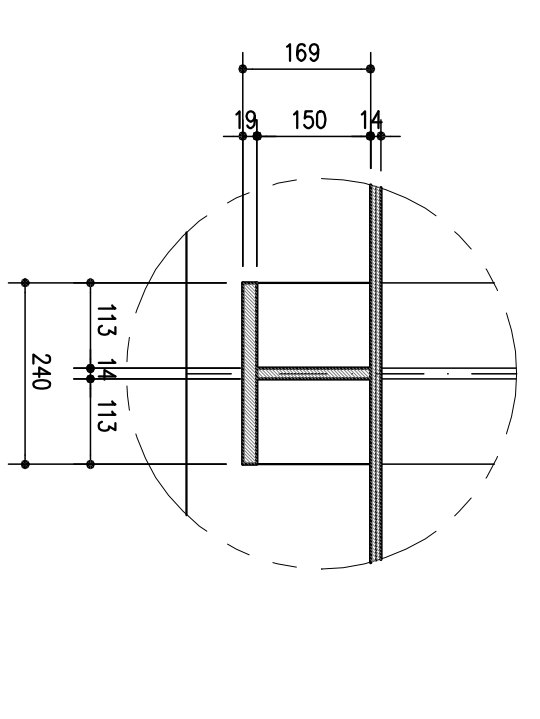


DESCRIZIONE PILE



PARTICOLARE 1 scala (1:10)



PARTICOLARE 2 scala (1:10)

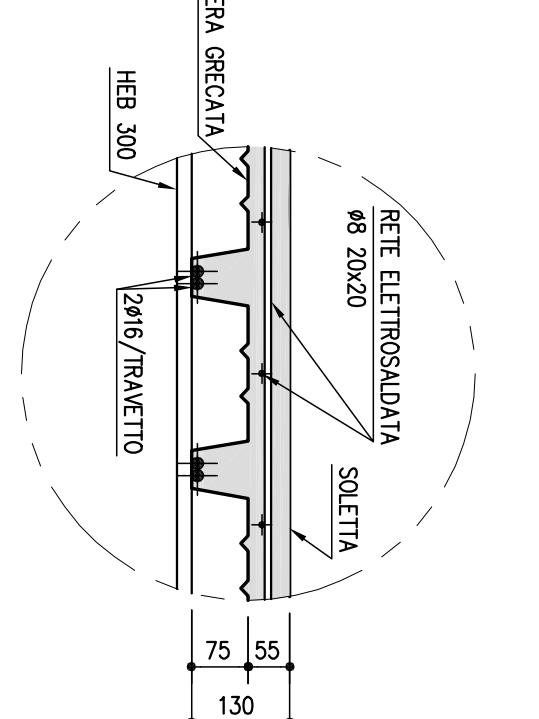


TABELLA MATERIALI :

Struttura in Acciaio S235JR - CNR UNI 11104
 Secondario E2028 - CNR UNI 11104
 Acciaio per rinforzo C35/40 - UNI EN 10080
 CEMENTO CEM III/A 42.5 - UNI EN 12518
 GOMMONE A20 FEMTO DA SERRAMENTI CON BILLORETTA
 - Viti classe 10.9 H2 secondo EN 14398-4
 - Rondelle secondo EN 14398-4
 - SOTTILE N. C.A. CRONOL 42/272
 - Classi di appendice
 - CERNIERE PER FONDAZIONI 40/0 mm
 ACCIAIO PER C.A. secondo NTC 2008 (DM 14/10/2008)
 Tipo SB40C
 Acciaio per carpenteria metallica:
 - Eterniti sdrati 1 x 3 20mm S355J0W
 - Eterniti sdrati 20 x 3,40mm S355J0W
 - Eterni, non sdrati, noduli e piastre S355J0W
 - Involucro inossidabile Sp < 3mm S355J0W
 SCAFFALI PER CERNIERE
 - Viti classe 10.9 H2 secondo EN 14398-4
 - Rondelle secondo EN 14398-4
 SERRAMENTI D'INTORNO PREPARATE CON CLASSE DI RESISTENZA "C" - Secondo ENV199-2

autostrade // per l'Italia

AUTOSTRADA (A13) : BOLOGNA-PADOVA

AMPLIAMENTO ALLA TERZA CORSA
TRATTO : MONSELSE - PADOVA SUD
PROGETTO DEFINITIVO

CORPO AUTOSTRADALE

OPERE D'ARTE MAGGIORI
PASSERELLA PEDONALE Ads Pelogio km 98+324
 Carpenteria passerella e sostegni

INGEGNERIA STRUTTURALE

SPeA - SERVIZIO PROGETTAZIONE E PROGETTAZIONE STRUTTURALE

INGEGNERIA STRUTTURALE

INGEGNERIA STRUTTURALE

INGEGNERIA STRUTTURALE

TUTTI I DIRITTI RISERVATI. È vietata espressamente la ristampa o l'uso non autorizzato senza permesso scritto dalla Ing. E. C. Rossi & C. s.p.a. - Via S. Caterina, 11 - 40124 Bologna, Italia - Tel. 051/2255111 - Fax 051/2255112