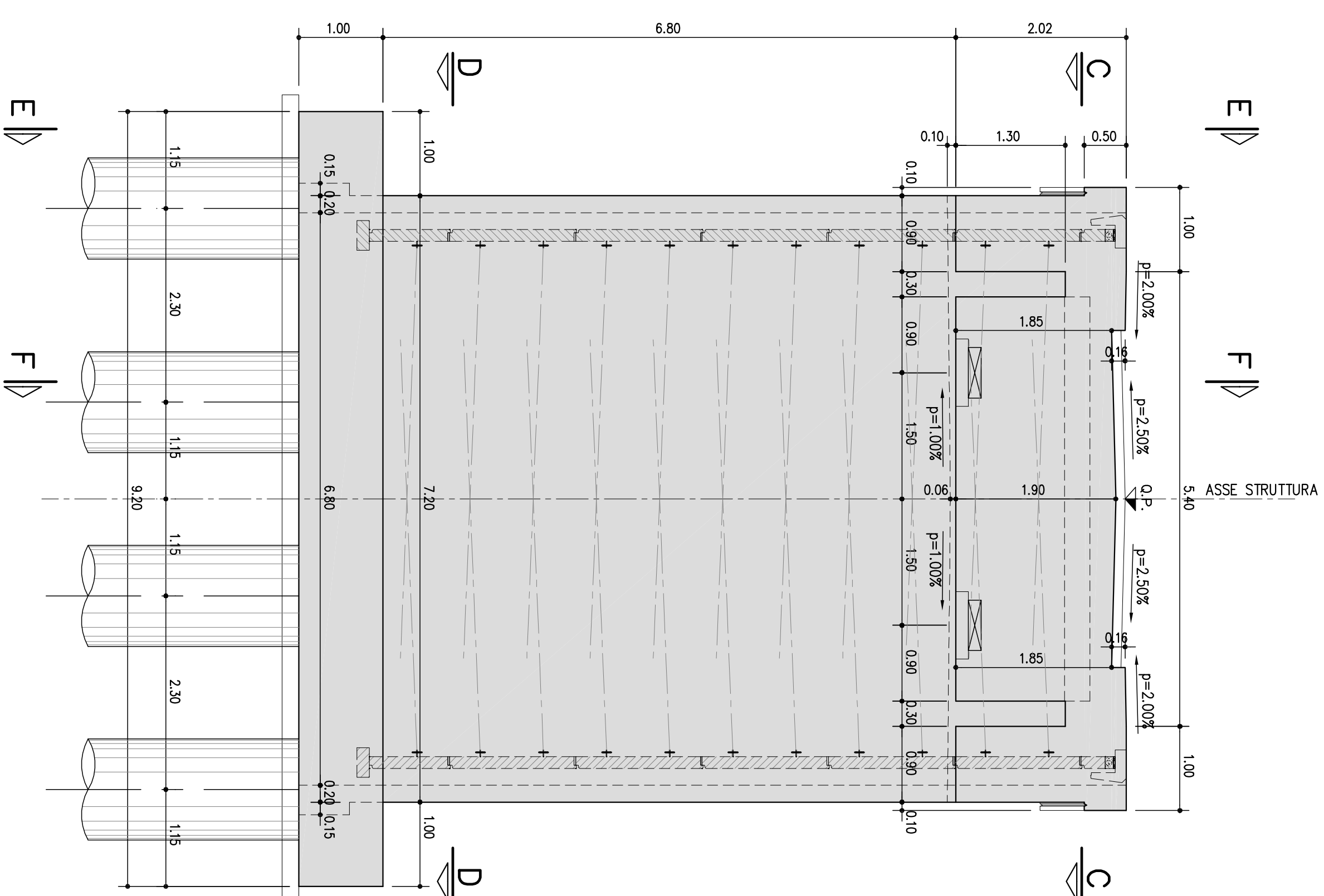


SEZIONE A-A SCALA 1:50



SEZIONE B-B SCALA 1:50

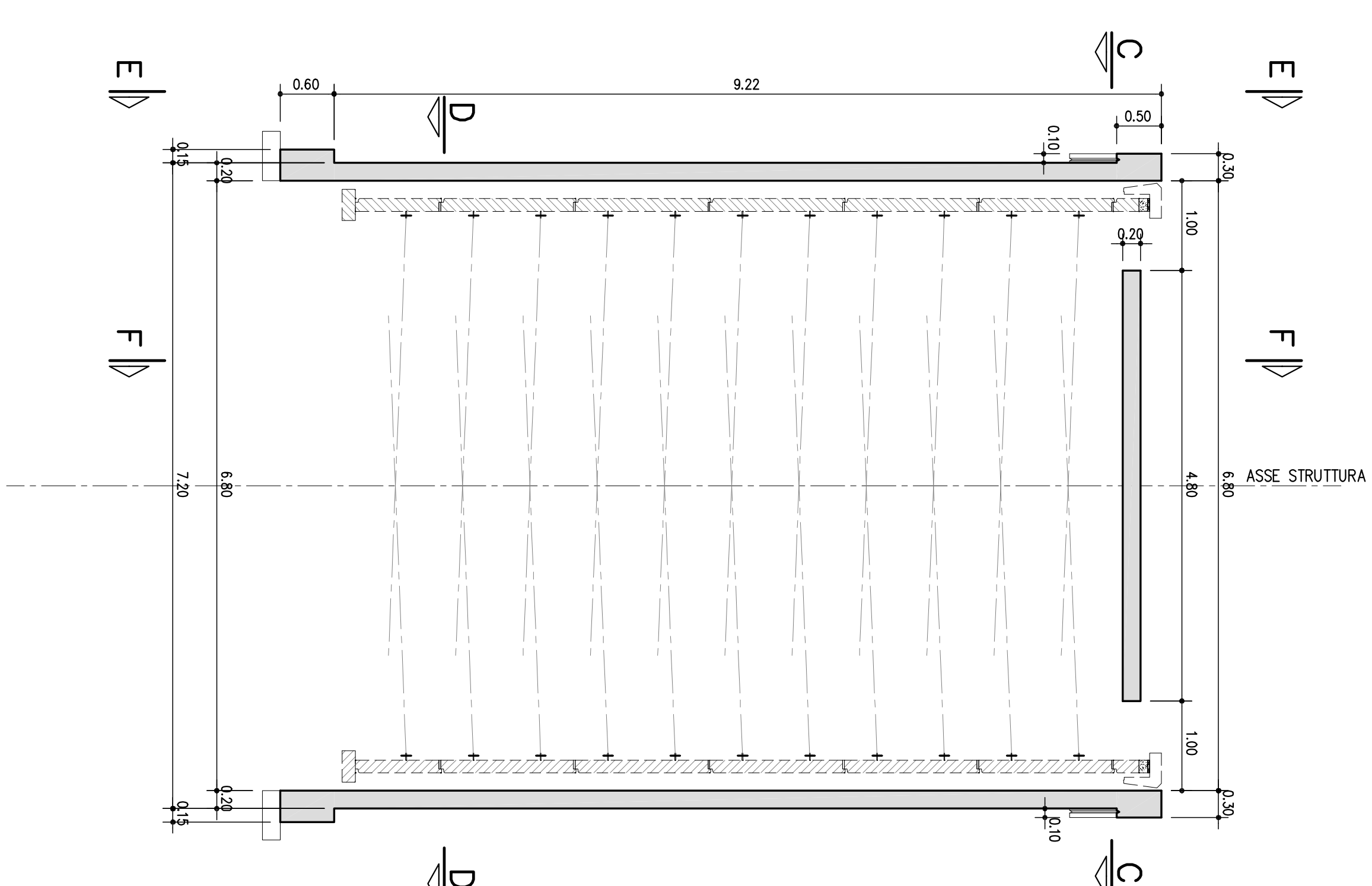
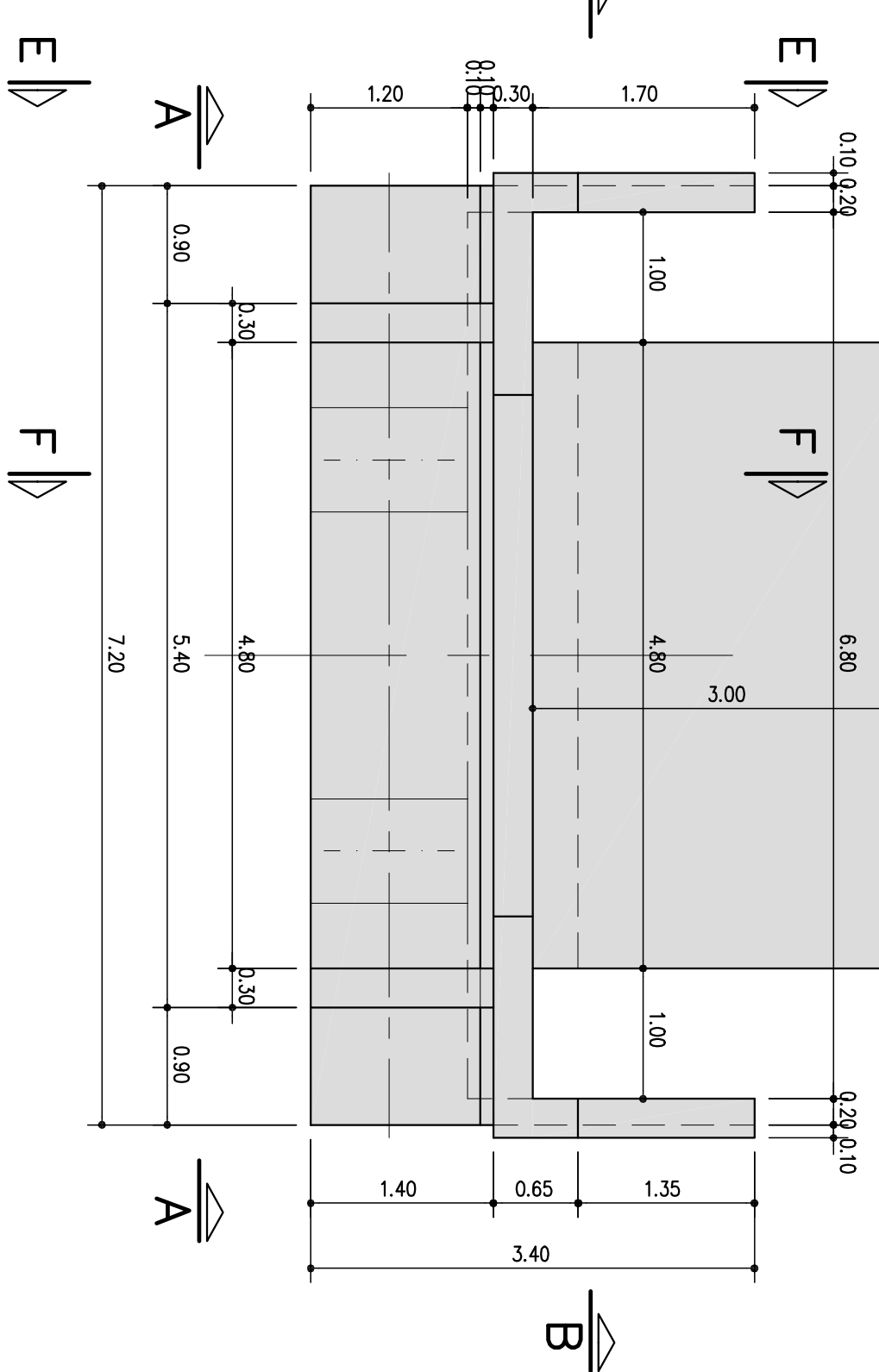


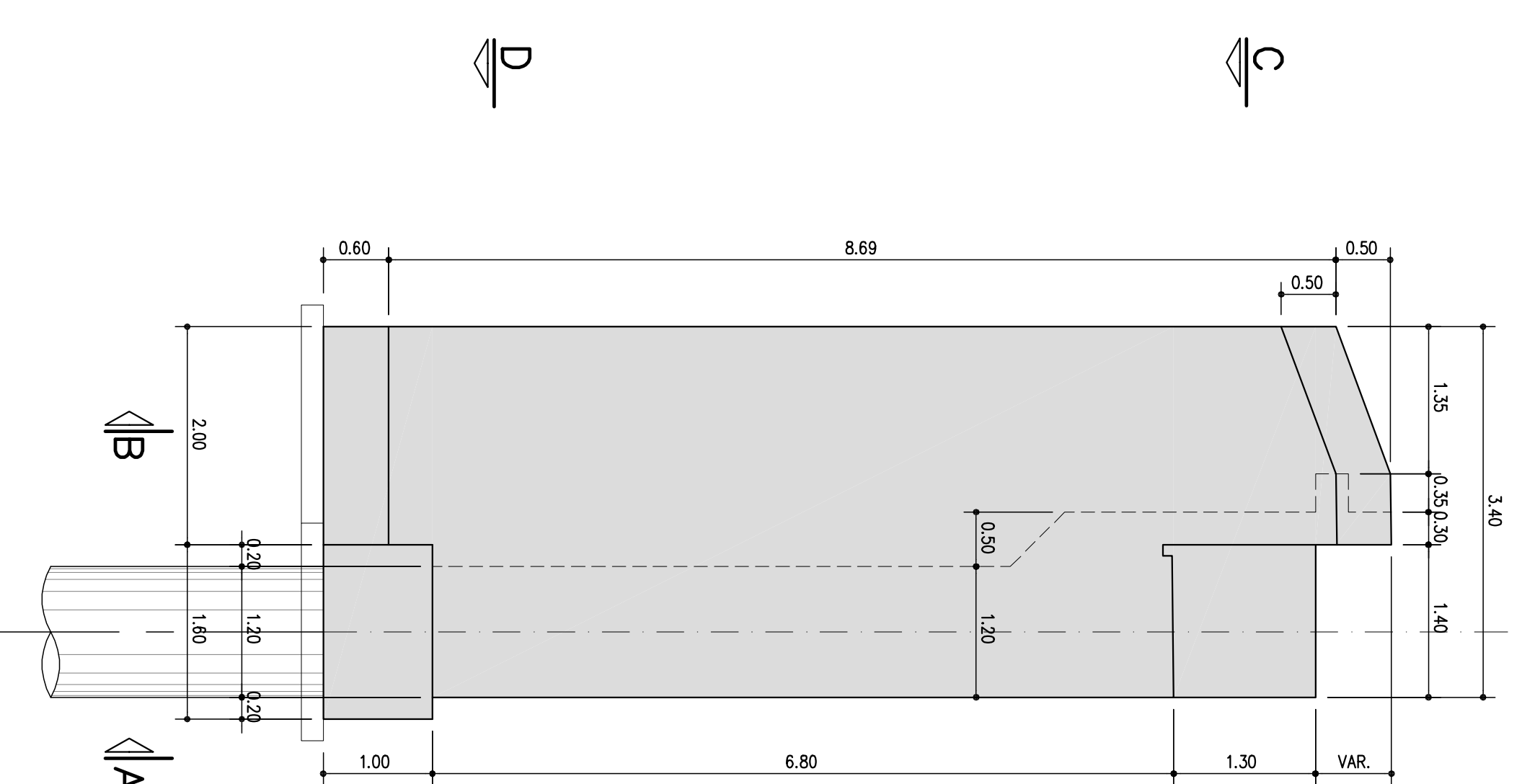
TABELLA MATERIALI :

Sezione B2205 - CIR UNI 11104
 MISURI PER SOTTOFONDAZIONE:
 - Classe di esposizione XC1
 - Classe di esposizione XC2
 - Classe di esposizione XC3
 - Classe di esposizione XC4
 - Classe di esposizione XC5
 - Classe di esposizione XC6
 - Classe di esposizione XC7
 - Classe di esposizione XC8
 - Classe di esposizione XC9
 - Classe di esposizione XC10
 - Classe di esposizione XC11
 - Classe di esposizione XC12
 - Classe di esposizione XC13
 - Classe di esposizione XC14
 - Classe di esposizione XC15
 - Classe di esposizione XC16
 - Classe di esposizione XC17
 - Classe di esposizione XC18
 - Classe di esposizione XC19
 - Classe di esposizione XC20
 - Classe di esposizione XC21
 - Classe di esposizione XC22
 - Classe di esposizione XC23
 - Classe di esposizione XC24
 - Classe di esposizione XC25
 - Classe di esposizione XC26
 - Classe di esposizione XC27
 - Classe di esposizione XC28
 - Classe di esposizione XC29
 - Classe di esposizione XC30
 - Classe di esposizione XC31
 - Classe di esposizione XC32
 - Classe di esposizione XC33
 - Classe di esposizione XC34
 - Classe di esposizione XC35
 - Classe di esposizione XC36
 - Classe di esposizione XC37
 - Classe di esposizione XC38
 - Classe di esposizione XC39
 - Classe di esposizione XC40
 - Classe di esposizione XC41
 - Classe di esposizione XC42
 - Classe di esposizione XC43
 - Classe di esposizione XC44
 - Classe di esposizione XC45
 - Classe di esposizione XC46
 - Classe di esposizione XC47
 - Classe di esposizione XC48
 - Classe di esposizione XC49
 - Classe di esposizione XC50
 - Classe di esposizione XC51
 - Classe di esposizione XC52
 - Classe di esposizione XC53
 - Classe di esposizione XC54
 - Classe di esposizione XC55
 - Classe di esposizione XC56
 - Classe di esposizione XC57
 - Classe di esposizione XC58
 - Classe di esposizione XC59
 - Classe di esposizione XC60
 - Classe di esposizione XC61
 - Classe di esposizione XC62
 - Classe di esposizione XC63
 - Classe di esposizione XC64
 - Classe di esposizione XC65
 - Classe di esposizione XC66
 - Classe di esposizione XC67
 - Classe di esposizione XC68
 - Classe di esposizione XC69
 - Classe di esposizione XC70
 - Classe di esposizione XC71
 - Classe di esposizione XC72
 - Classe di esposizione XC73
 - Classe di esposizione XC74
 - Classe di esposizione XC75
 - Classe di esposizione XC76
 - Classe di esposizione XC77
 - Classe di esposizione XC78
 - Classe di esposizione XC79
 - Classe di esposizione XC80
 - Classe di esposizione XC81
 - Classe di esposizione XC82
 - Classe di esposizione XC83
 - Classe di esposizione XC84
 - Classe di esposizione XC85
 - Classe di esposizione XC86
 - Classe di esposizione XC87
 - Classe di esposizione XC88
 - Classe di esposizione XC89
 - Classe di esposizione XC90
 - Classe di esposizione XC91
 - Classe di esposizione XC92
 - Classe di esposizione XC93
 - Classe di esposizione XC94
 - Classe di esposizione XC95
 - Classe di esposizione XC96
 - Classe di esposizione XC97
 - Classe di esposizione XC98
 - Classe di esposizione XC99
 - Classe di esposizione XC100

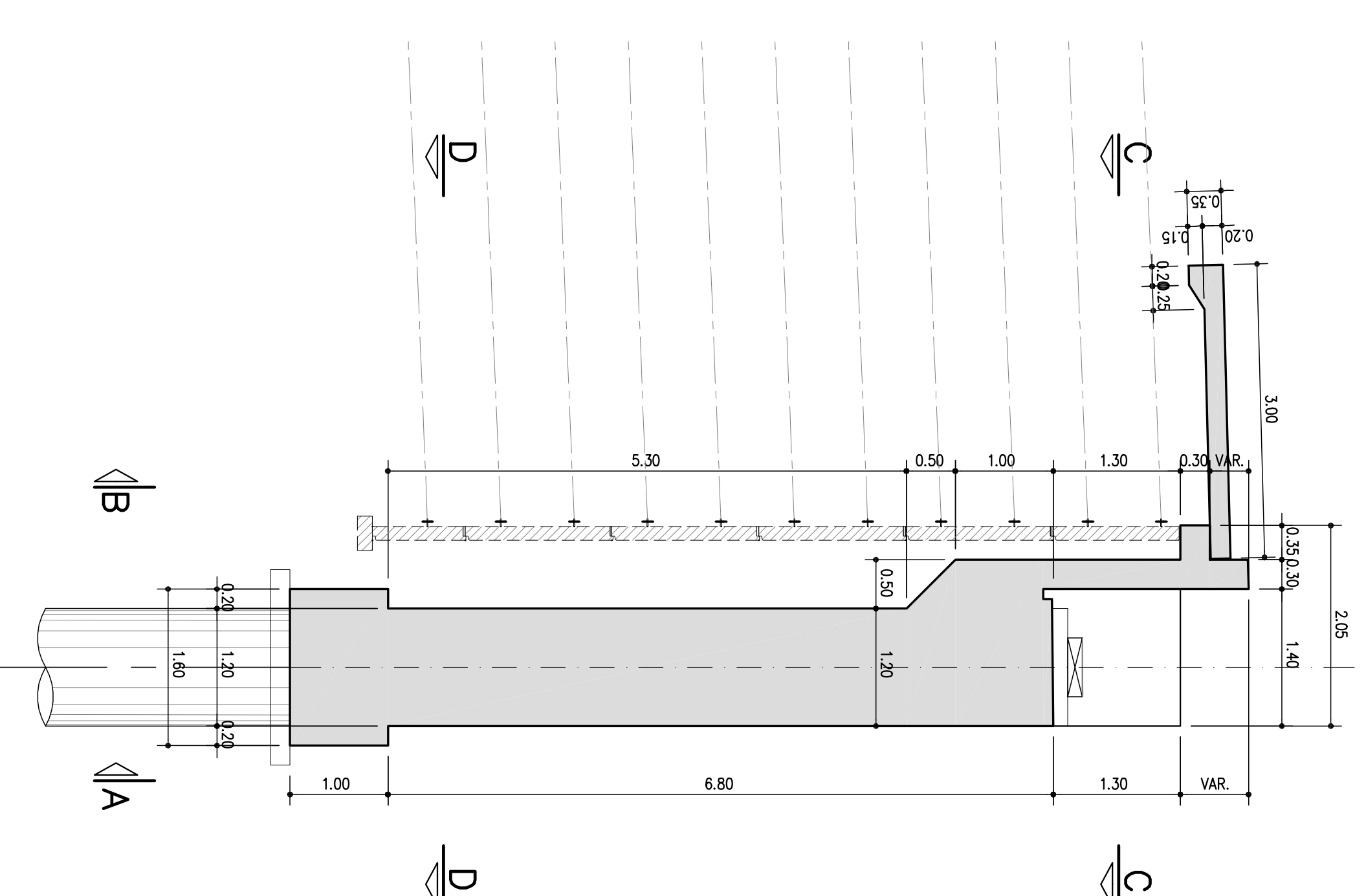
SEZIONE C-C scala (1:50)



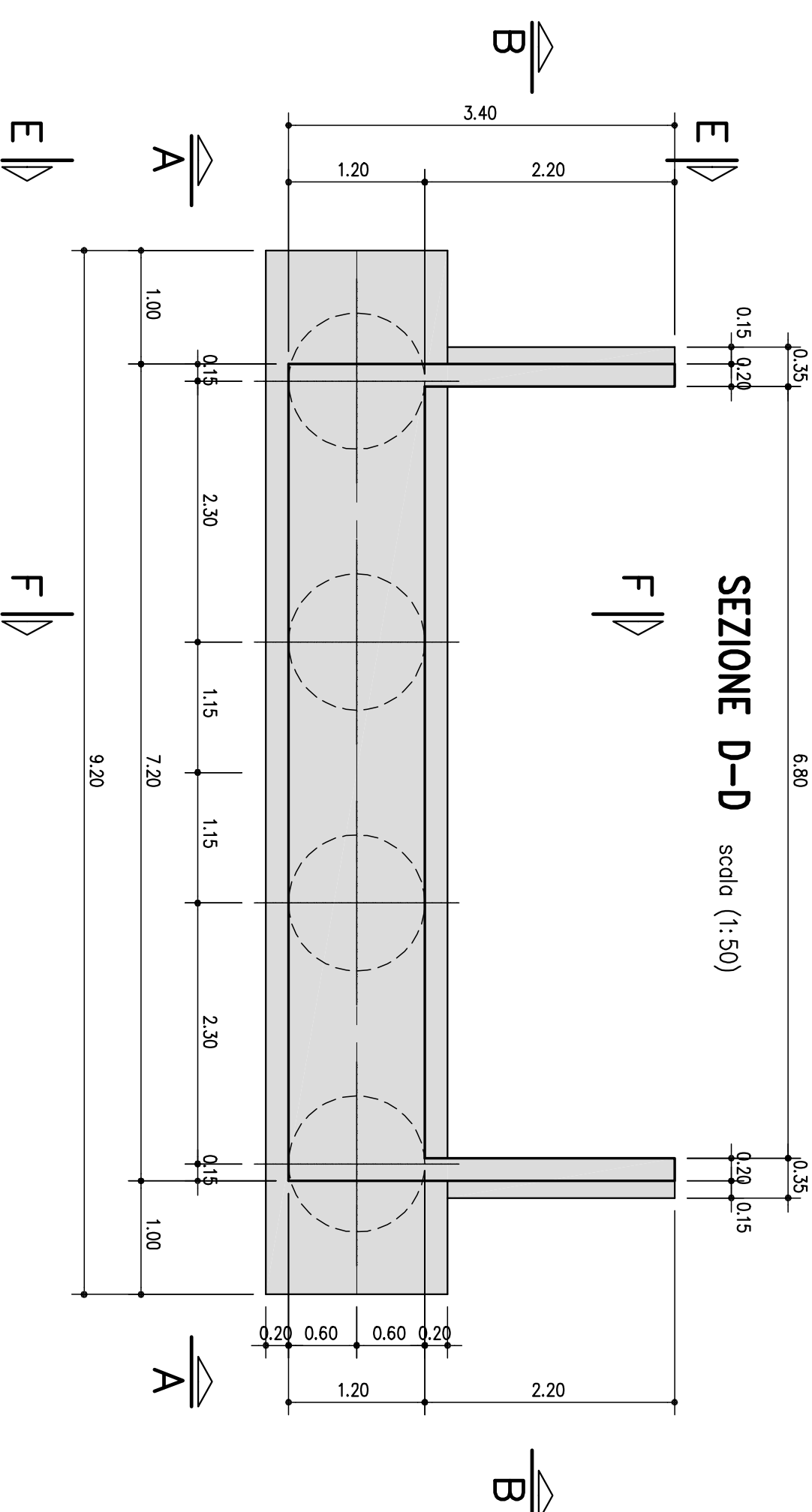
SEZIONE E-E scala (1:50)



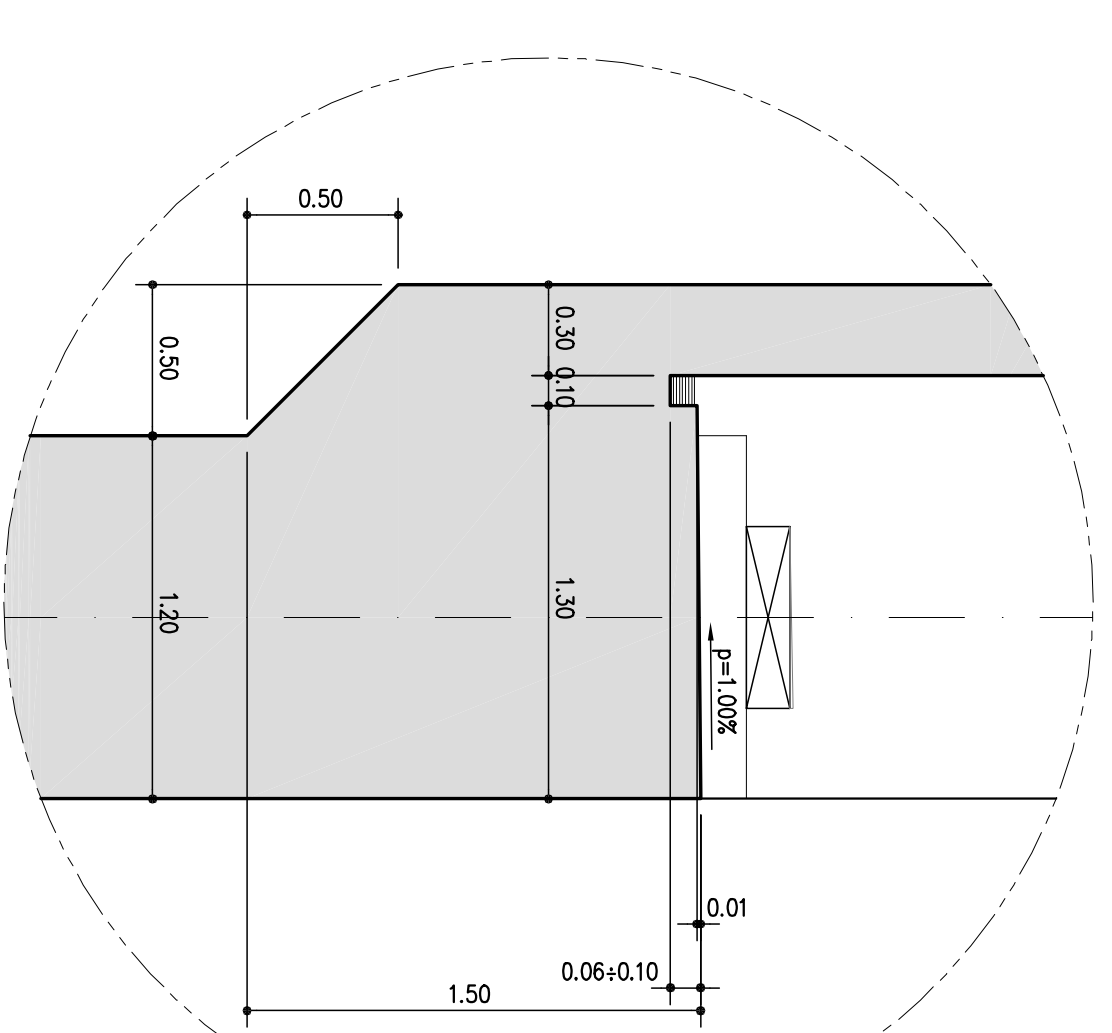
SEZIONE F-F scala (1:50)



SEZIONE D-D scala (1:50)



PARTICOLARE PIANO APPOGGI scala (1:25)



autostrade // per l'Italia
 AUTOSTRADA (A13) : BOLOGNA-PADOVA

AMPLIAMENTO ALLA TERZA CORSA
 TRATTO : MONSELICE - PADOVA SUD
 PROGETTO DEFINITIVO

CORPO AUTOSTRADALE
 OPERE D'ARTE MAGGIORI
 CAVALCAVIA TIPOLOGICI
 OP5 - Tipologia impalcato L=5,40m - luce singola da 38,30m
 Carpentaria
 Spolite

PROGETTAZIONE STRUTTURALE
 Ing. Riccardo Masetti
 PIAZZA S. GIUSEPPE, 10 - 35131 PADOVA (PD) - TEL. 049 8751111

PROGETTAZIONE STRUTTURALE
 Ing. Riccardo Masetti
 PIAZZA S. GIUSEPPE, 10 - 35131 PADOVA (PD) - TEL. 049 8751111

PROGETTAZIONE STRUTTURALE
 Ing. Riccardo Masetti
 PIAZZA S. GIUSEPPE, 10 - 35131 PADOVA (PD) - TEL. 049 8751111

PROGETTAZIONE STRUTTURALE
 Ing. Riccardo Masetti
 PIAZZA S. GIUSEPPE, 10 - 35131 PADOVA (PD) - TEL. 049 8751111

PROGETTAZIONE STRUTTURALE
 Ing. Riccardo Masetti
 PIAZZA S. GIUSEPPE, 10 - 35131 PADOVA (PD) - TEL. 049 8751111