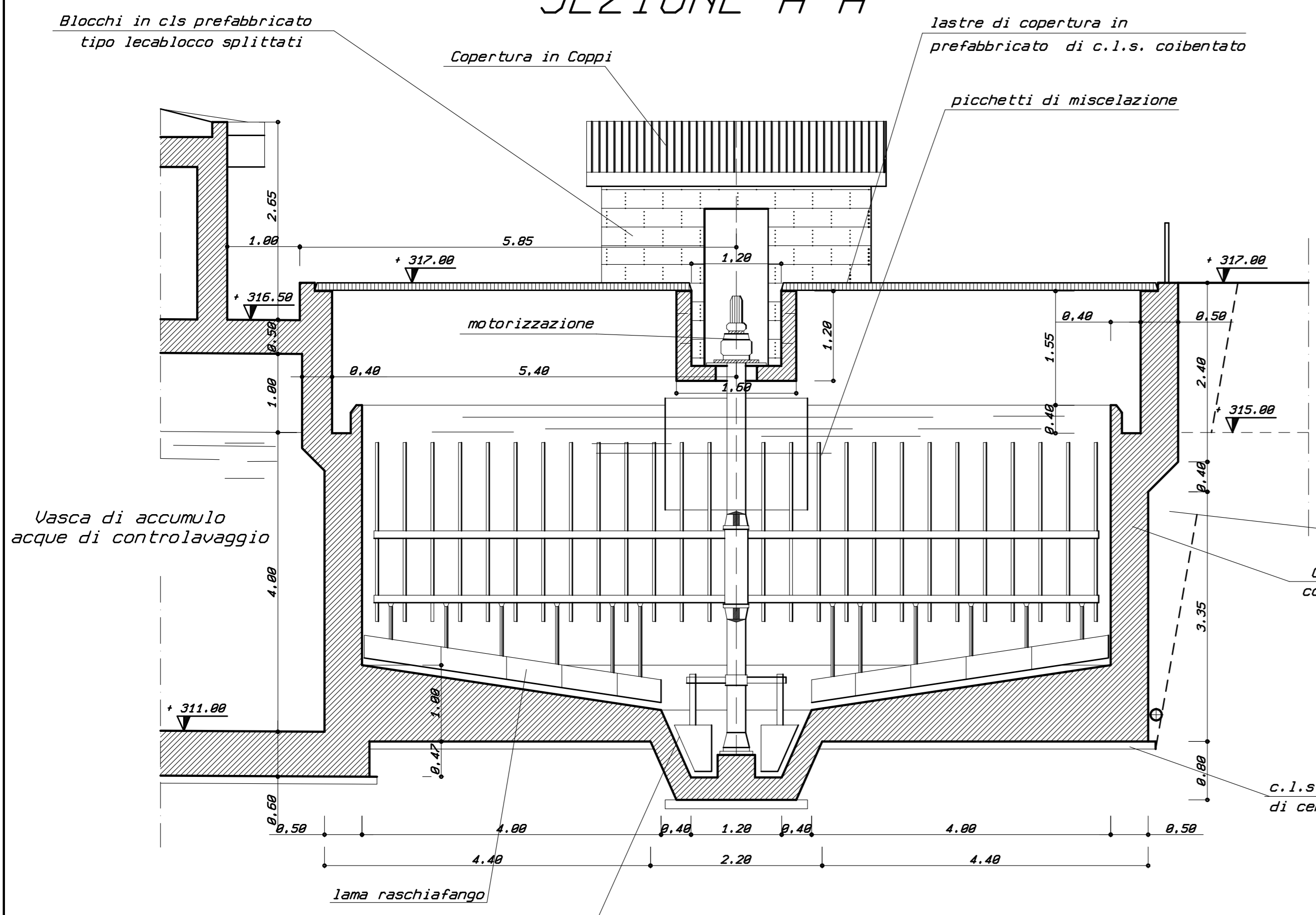
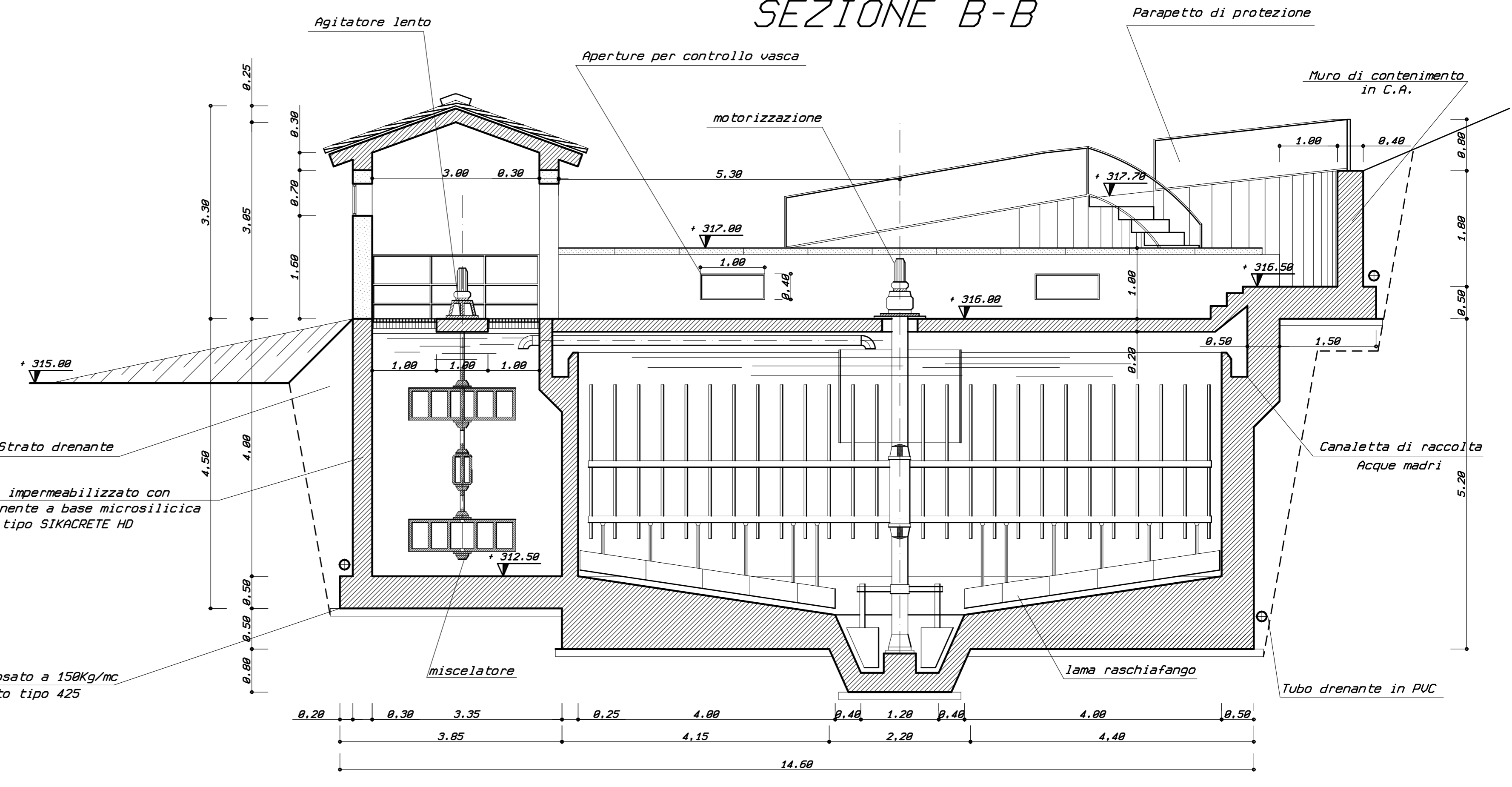


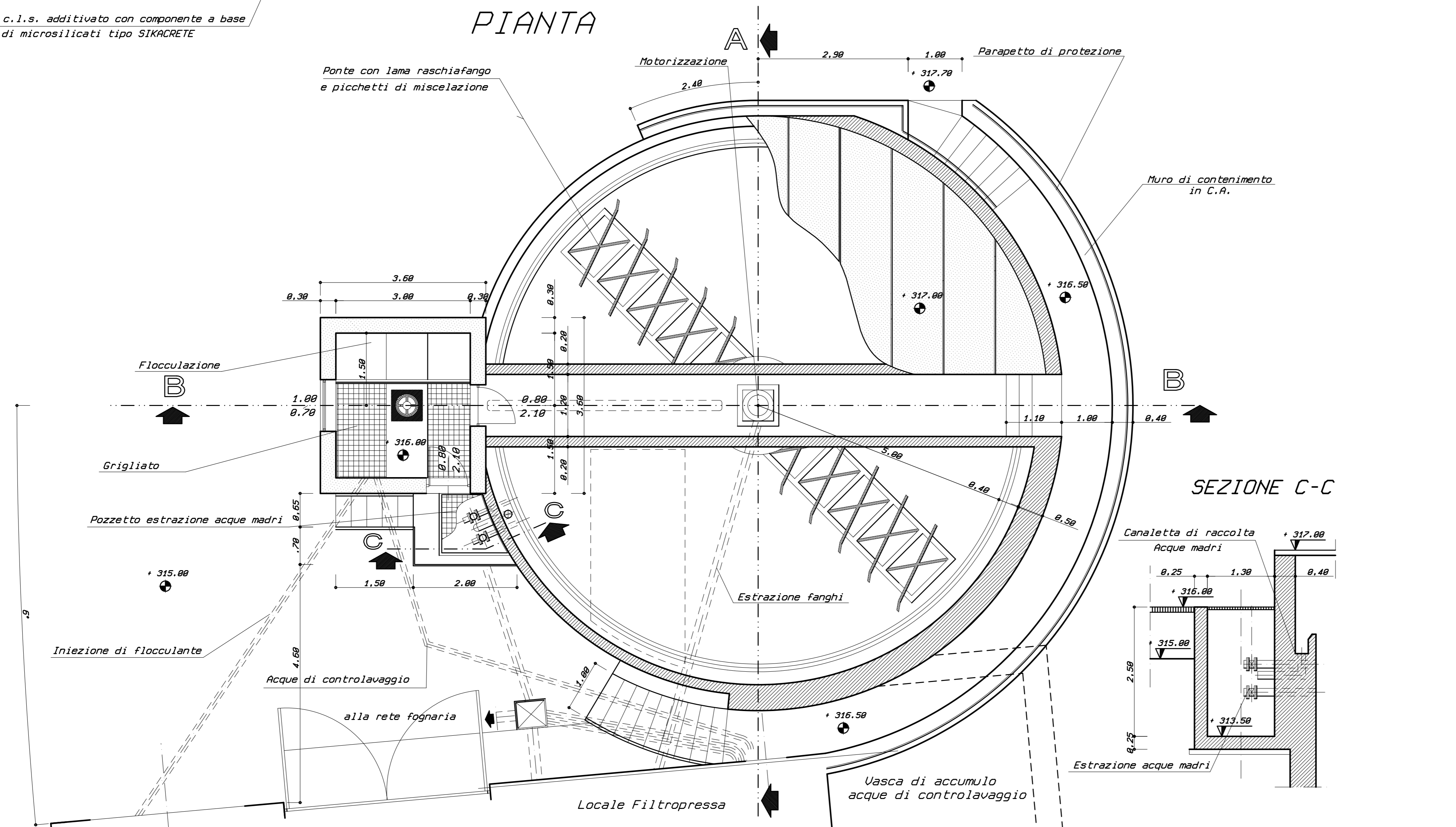
**SEZIONE A-A**



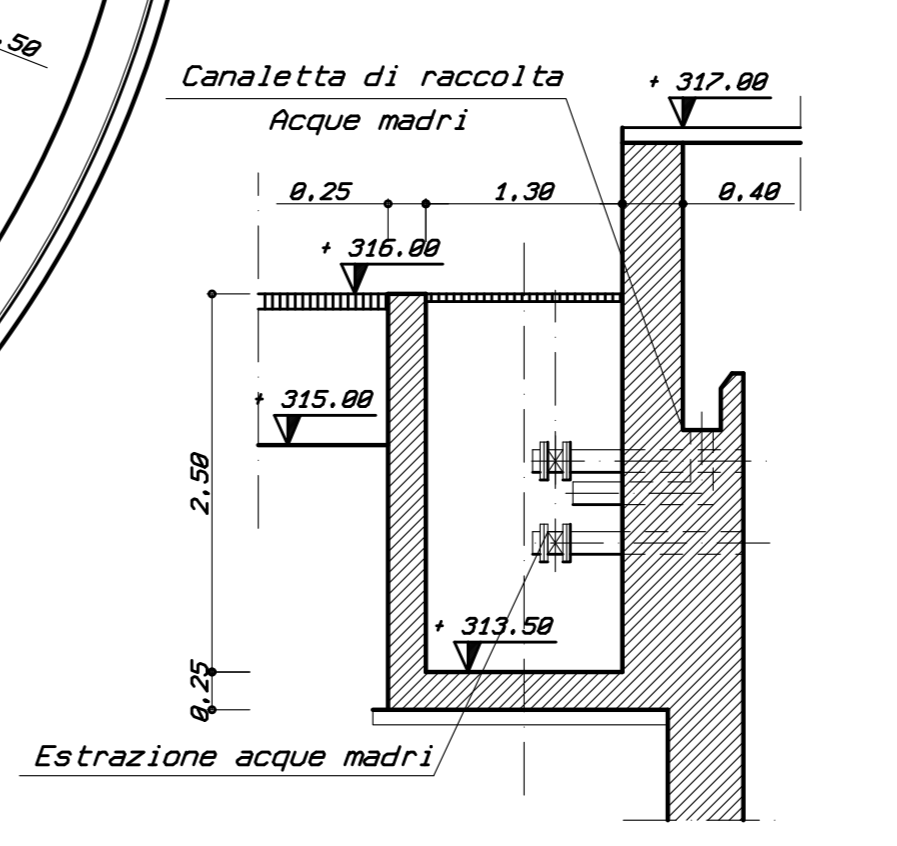
**SEZIONE B-B**



**PIANTA**



**SEZIONE C-C**



<b>CONSORZIO DI BONIFICA DELLA BARAGGIA BIELLESE E VERCELLESE</b>			
RIFACIMENTO INVASO SUL TORRENTE SESSERA IN SOSTITUZIONE DELL'ESISTENTE PER IL SUPERAMENTO DELLE CRISI IDRICHE RICORRENTI, IL MIGLIORAMENTO DELL'EFFICIENZA IDRICA DEGLI INVASI ESISTENTI SUI TORRENTI RAVASANELLA ED OSTOLA, LA VALORIZZAZIONE AMBIENTALE DEL COMPRESORIO			DATA APRILE 2010
ATTIVITA' DI PROGETTAZIONE: CONSORZIO DI BONIFICA DELLA BARAGGIA BIELLESE E VERCELLESE <b>STECI</b> S.p.A. SOCIETA' DI INGEGNERIA			ABBINAMENTO PROGETTO
UTILIZZAZIONE IDROPOTABILE			TAVOLA N. <b>DI 61</b>
EDIFICIO DI POTABILIZZAZIONE IN PROGETTO IN COMUNE DI DORZANO ISPESITTORE MECCANIZZATO PIANTA E SEZIONI			SCALA DISegno 1:50
IL PROGETTISTA (Dott. Ing. Domenico CASTELLI)			PRATICA N. 101310 ARCH. N. 01 181 FILE: 101310-D1061
<b>PROGETTO DEFINITIVO</b>			
REVISIONI	N°	DATA	
ELABORATI			
CONTROLLO	FIRMA	DISEGNATORE	CONTROLLO
		F.C.	M.P.
			APPROVAZIONE
			D.C.