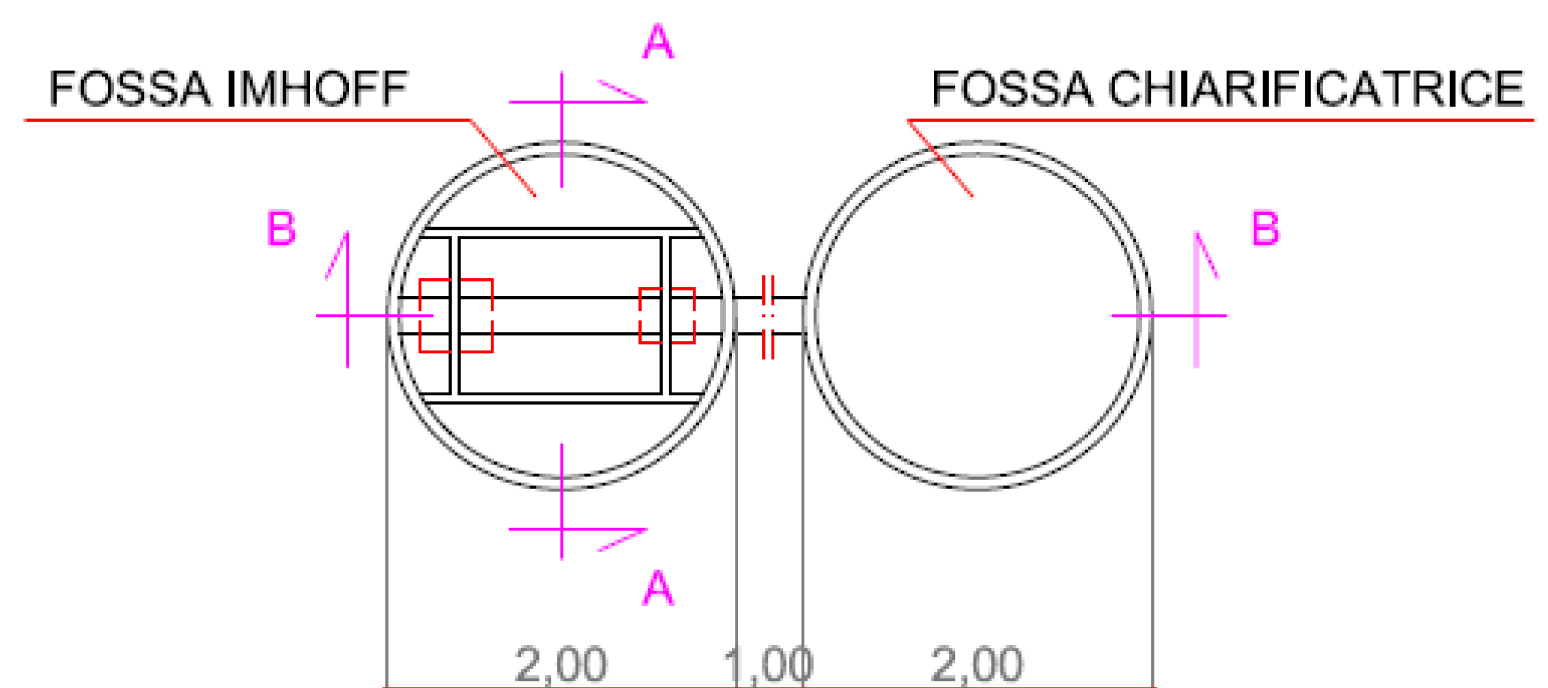
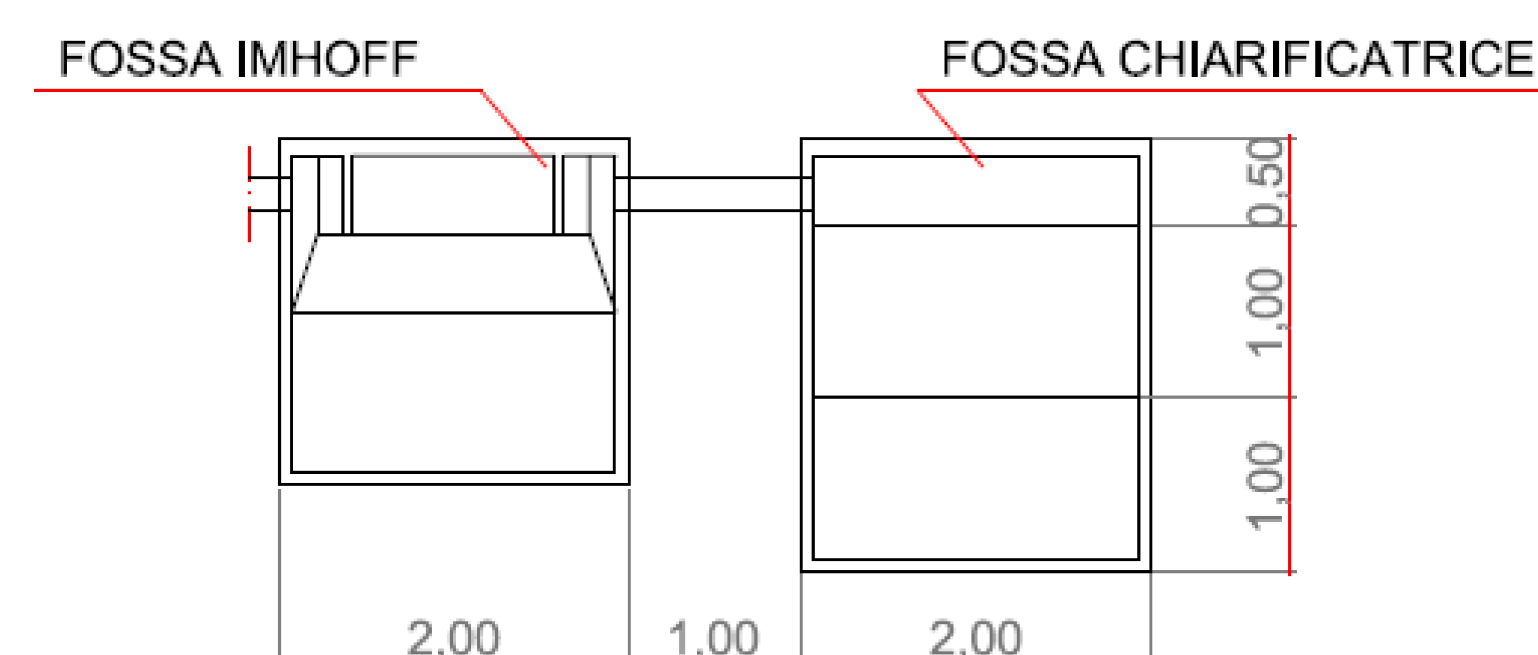


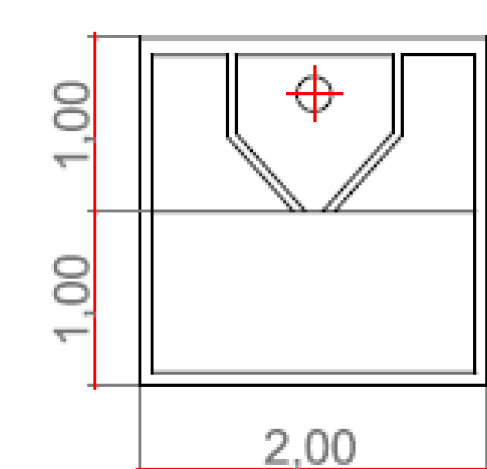
**PARTICOLARI COSTRUTTIVI FOSSA IMHOFF**



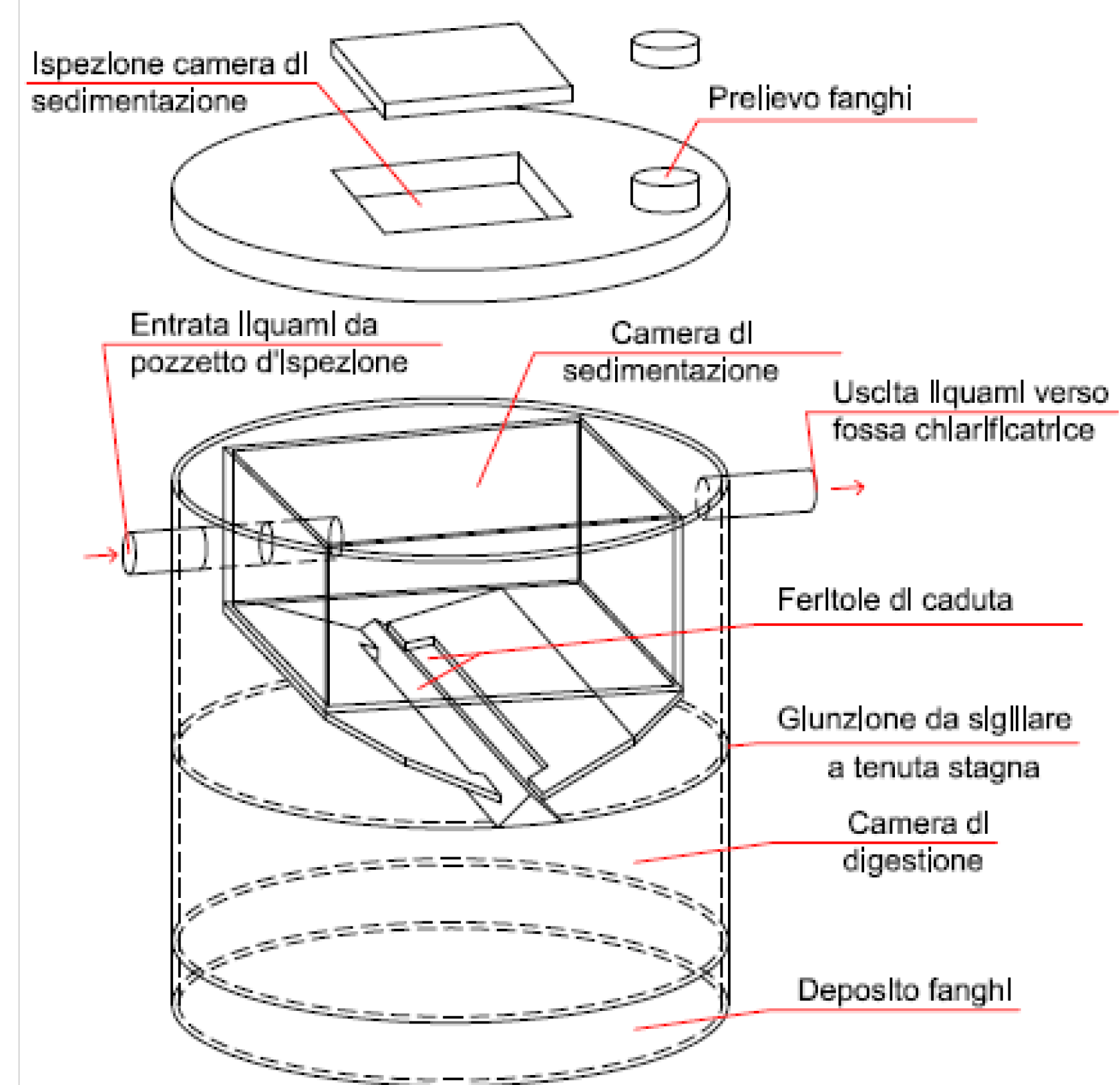
PIANTA



SEZIONE B-B

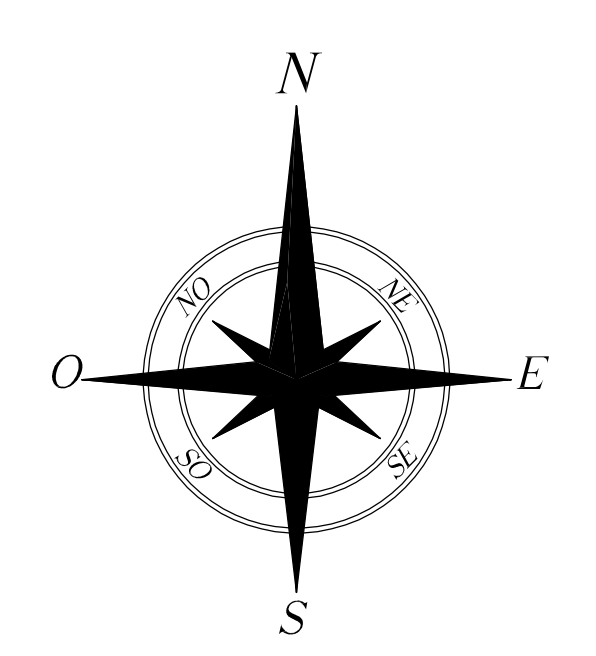
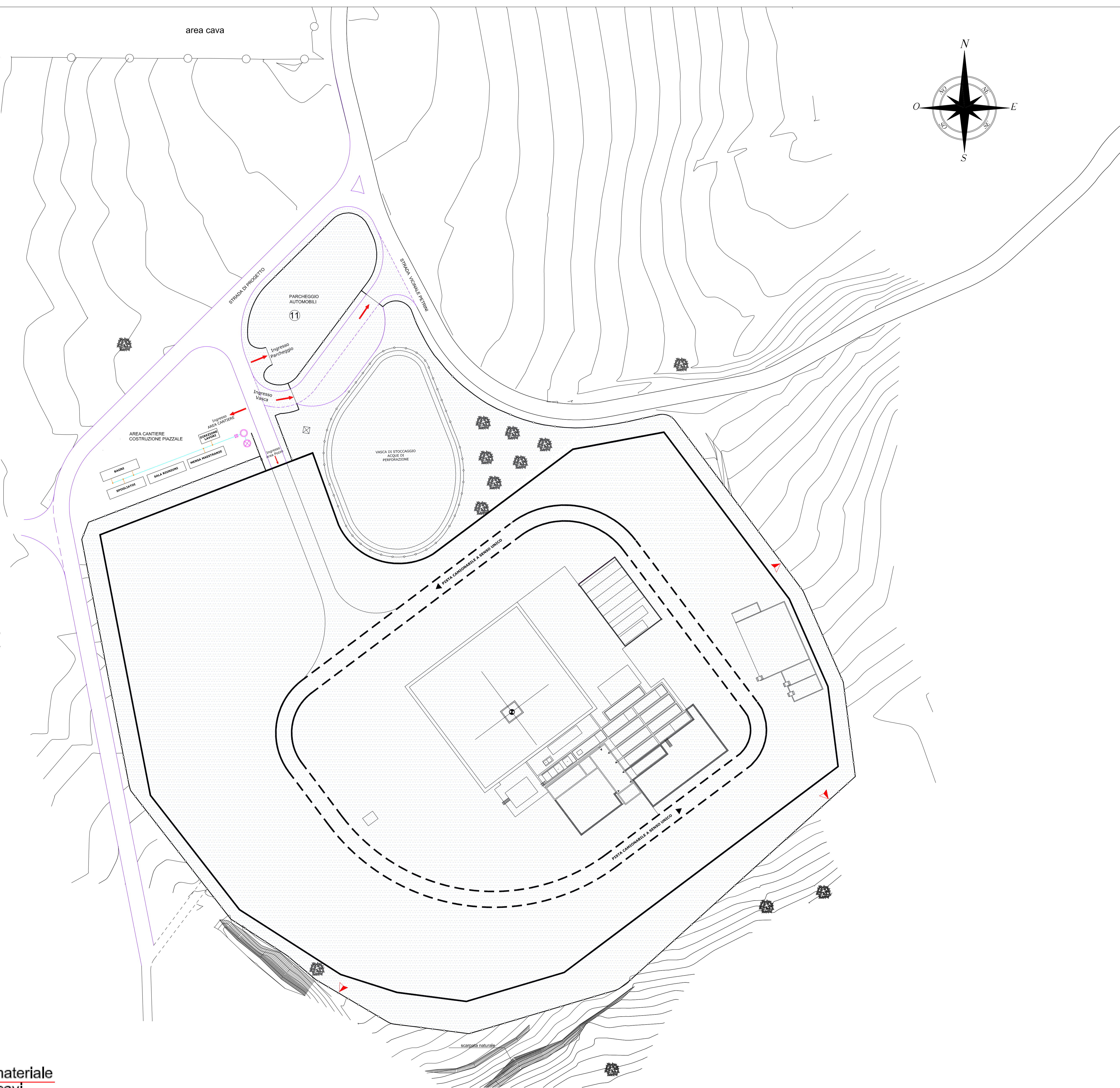
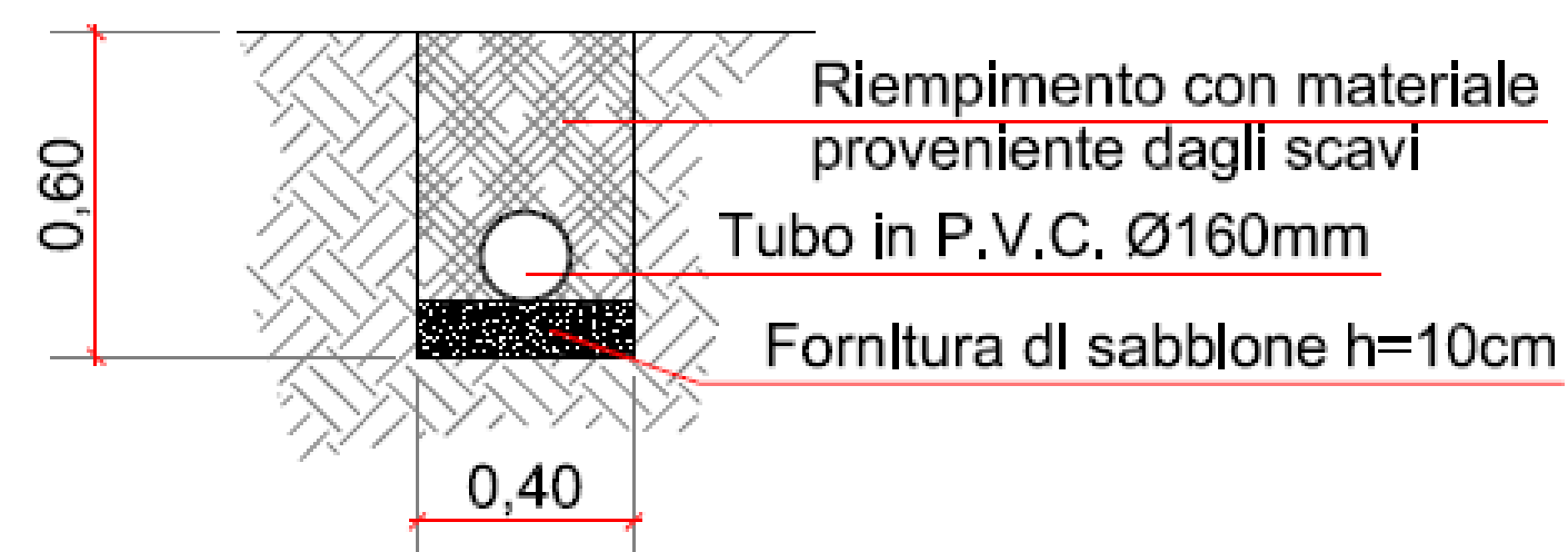


SEZIONE A-A



FOSSA IMHOFF

**SEZIONE DI SCAVO SU TERRENO**



**NOTE GENERALI**

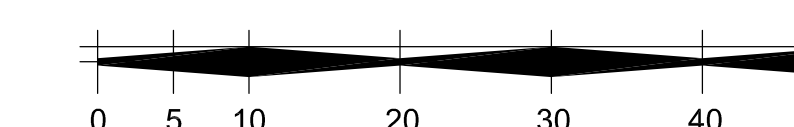
- Rappresentazione in Coordinate Gauss-Boaga
- Altimetria riferita al livello medio del mare (Q s.l.m. - Mareografo di Genova)
- La superficie del piazzale interessata alle fasi di lavorazione è di circa 39'300.00 mq

COORDINATE CENTRO POZZO GG-3		
GAUSS-BOAGA		
EST	NORD	QUOTA s.l.m.
2613040.5697	4472008.2594	1008,70

**LEGENDA**

- Strada di Progetto
- Limite piazzale
- Recinzione area pozzo con rete metallica
- Uscita di emergenza
- n. Torre Faro
- Piazzale di Perforazione
- Pozzetto in cls vibrato 80x80x80 d' Ispezione
- Fossa Imhoff
- Fossa Chiarificatrice mc 4.00
- Pozzetto sifonato in PVC con bicchiere Ø100 per attacco scarico
- Tubazione in PVC rigido Ø110
- Tubazione in PVC rigido Ø160

scala grafica (m)



Rev.	Date	Status	Revision memo	Issued by	Checked by	Approved by
01	10/11/2016	AFC	Approved for Construction	G. LO BASSO	M. DE FALCO	M. DE FALCO
00	10/11/2016	IFC	Issued For Comments	G. LO BASSO	M. DE FALCO	M. DE FALCO

This document is the property of TOTAL and shall not be distributed to third parties or reproduced without permission of the owner. This document has been generated by an Electronic Document Management System. Where printed it is considered as a for distribution copy. The controlled copy is the screen version and it is the holder's responsibility that he/she holds the latest valid version.

**TEMPA ROSSA PROJECT**  
 PROGETTAZIONE DEL NUOVO PIAZZALE DI PERFORAZIONE "GORGOGNONE 3"  
 "AREA POZZO"  
 GG-3 - IMPIANTO ACQUE REFLUE DI CANTIERE DURANTE LA REALIZZAZIONE DELLE OPERE CIVILI

Doc. Type:	LAY	Syst. / Subsys.:	Doc. N°:	IT-TPR-WS-SID-000422	Doc. Name:	IT-TPR-WS-SID-000422_01.dwg
Author:	IT-TPR-WS-SID-000422	Rev.:	01	Scale:	1/500	
Controlled Document N°:	IT-TPR-WS-SID-000422_01	Format:	A0	Sheet:	1 of 1	