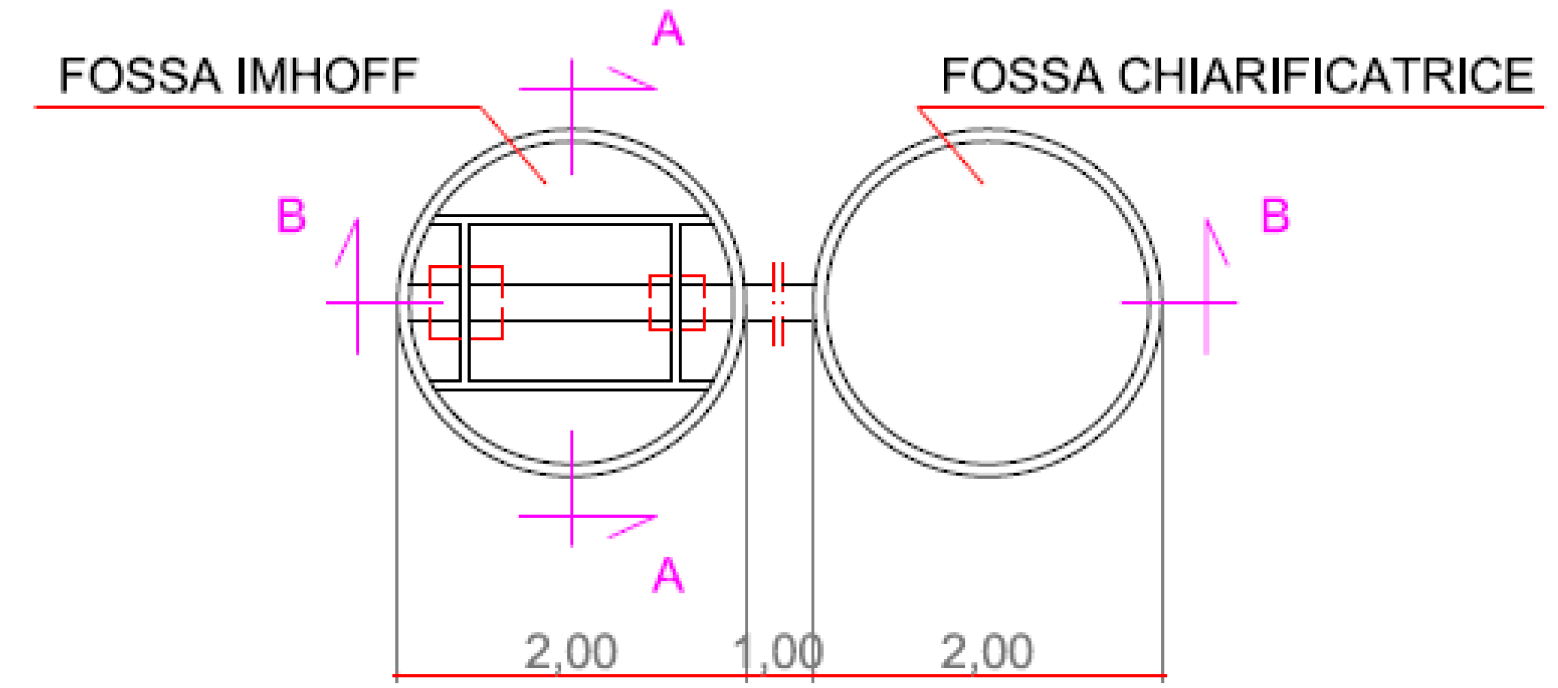
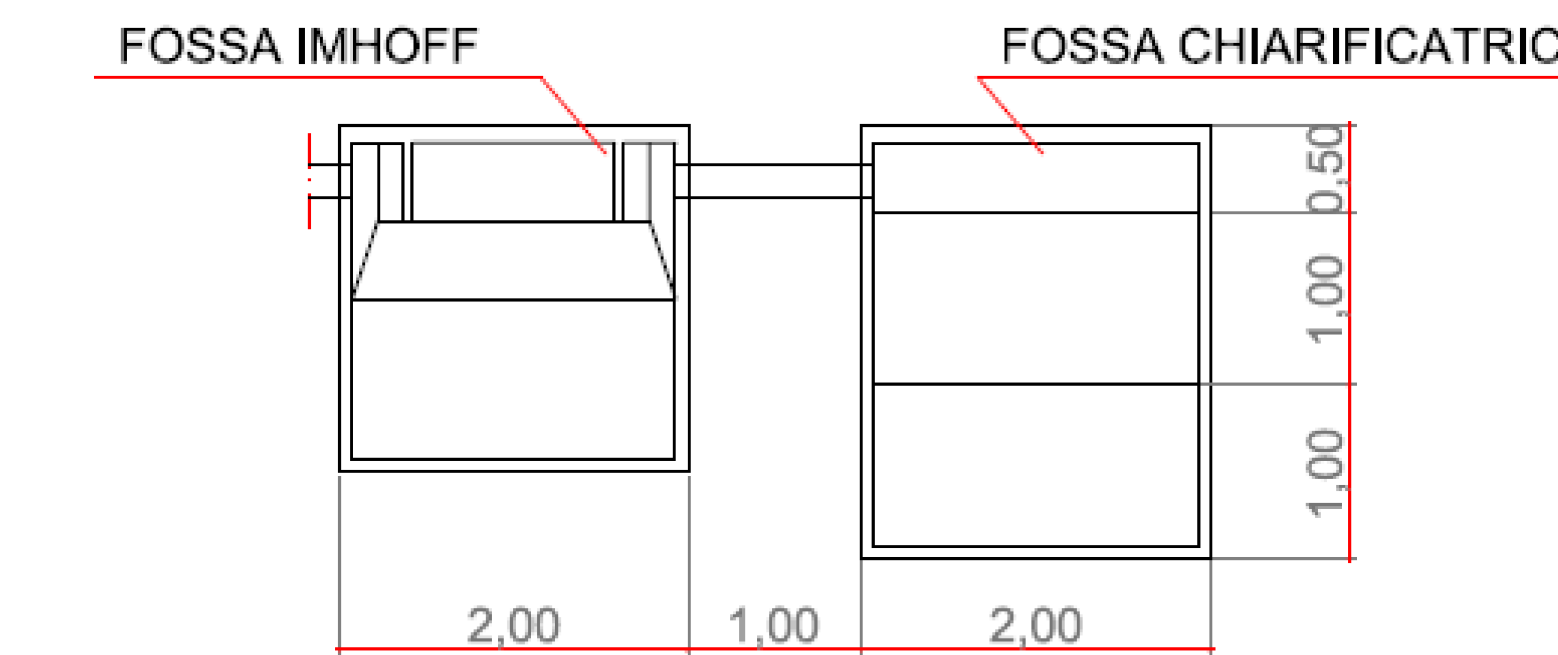


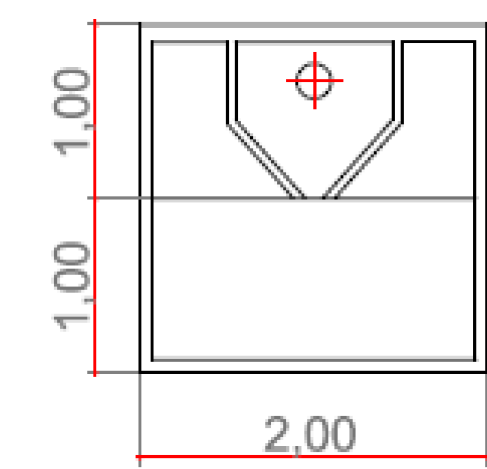
PARTICOLARI COSTRUTTIVI FOSSA IMHOFF



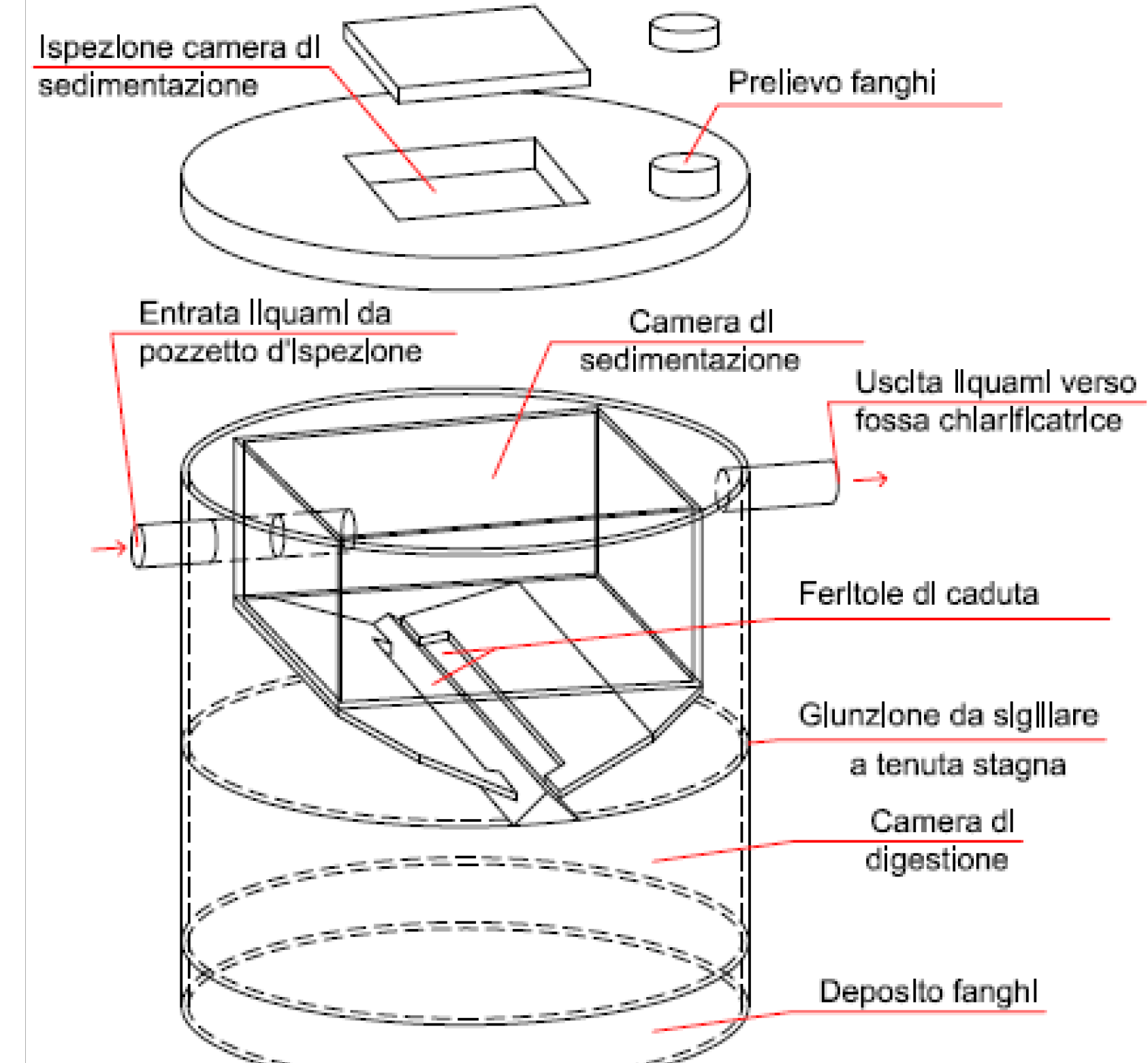
PIANTA



SEZIONE B-B

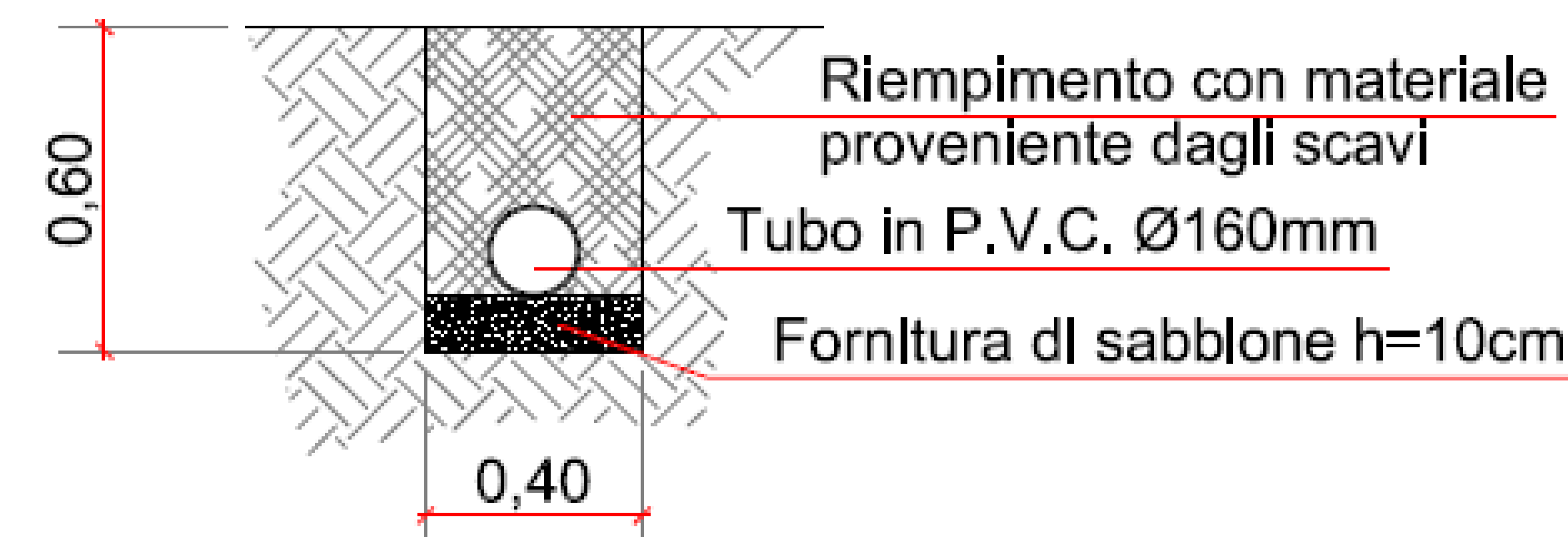


SEZIONE A-A

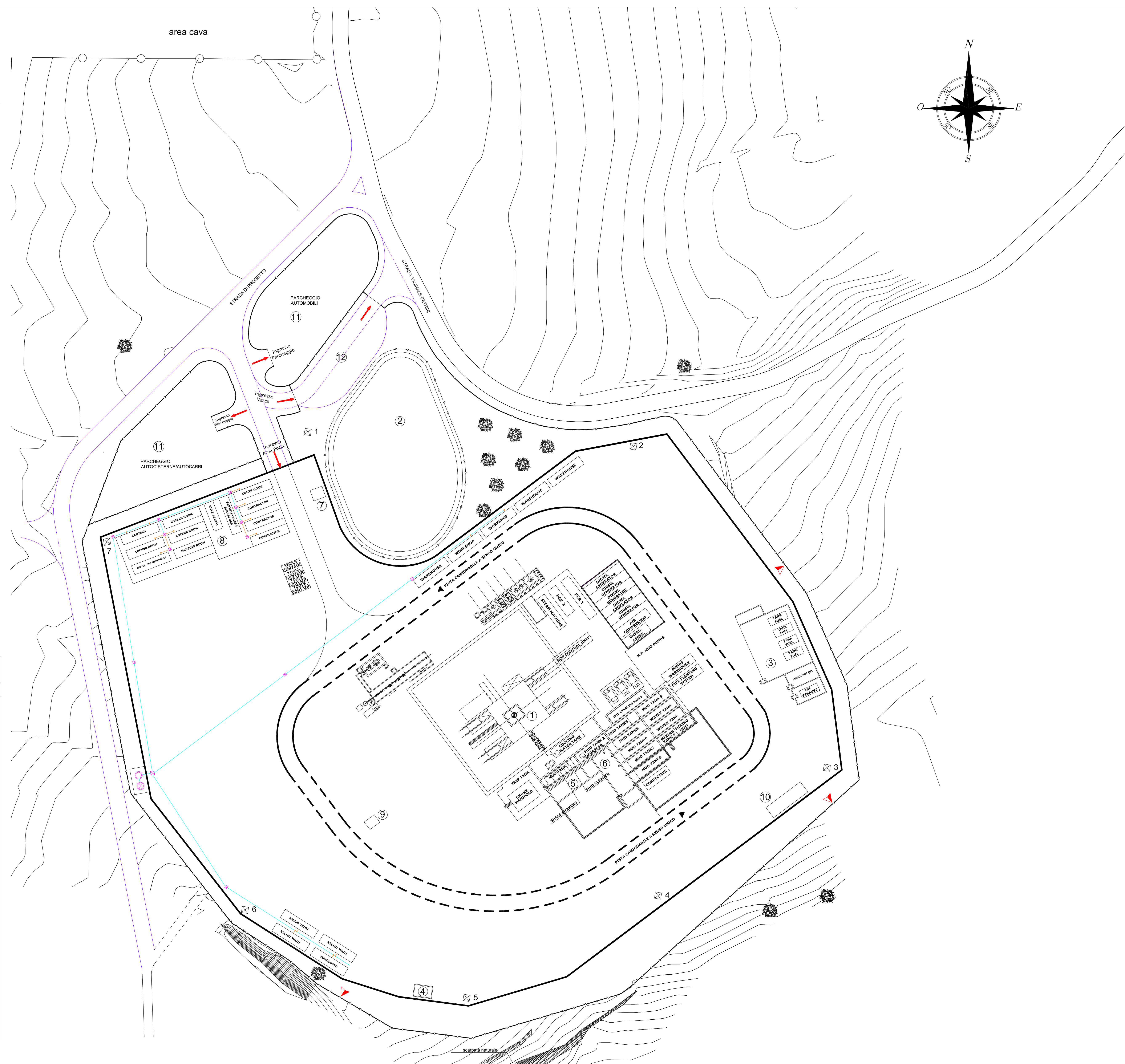
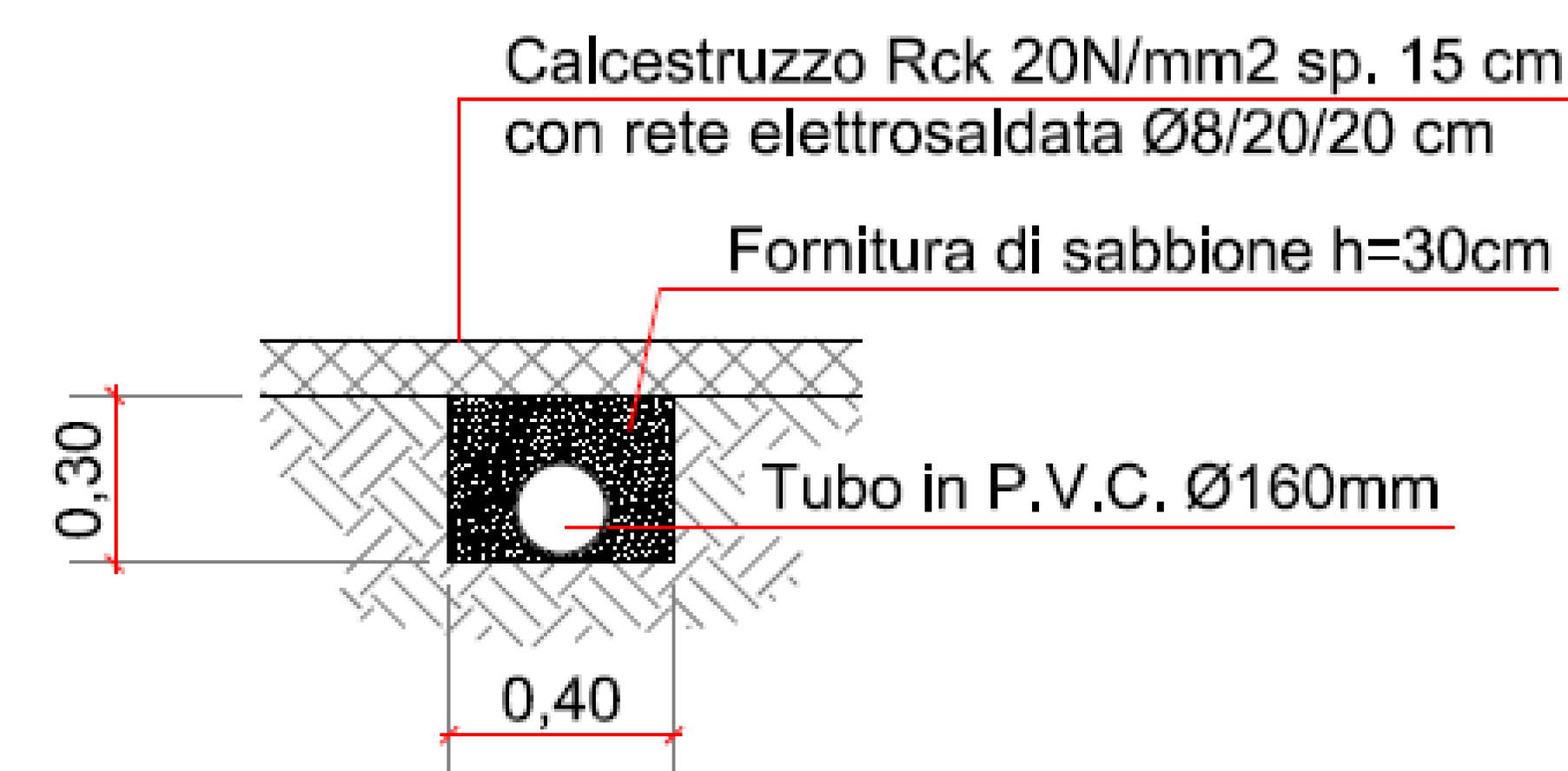


FOSSA IMHOFF

SEZIONE DI SCAVO SU TERRENO



SEZIONE DI SCAVO SU STRADA CARRABILE



NOTE GENERALI

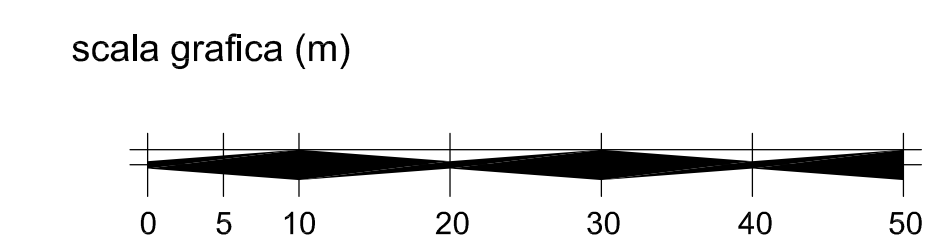
- Rappresentazione in Coordinate Gauss-Boaga
- Altimetria riferita al livello medio del mare (Q slm - Mareografo di Genova)
- La superficie del piazzale interessata alle fasi di lavorazione è di circa 39'300.00 mq

COORDINATE CENTRO POZZO GG-3		
GAUSS-BOAGA		
EST	NORD	QUOTA s.l.m.
2613040.5697	4472008.2594	1008,70

LEGENDA

- Strada di Progetto
- Limite piazzale
- Recinzione area pozzo con rete metallica
- Uscita di emergenza
- Torre Faro
- Pozzetto in cls vibrato 80x80x80 d' Ispezione
- Fossa Imhoff 5 mc
- Fossa Chiarificatrice mc 4.00
- Pozzetto sifonato in PVC con bicchiere Ø100 per attacco scarico
- Tubazione in PVC rigido Ø110
- Tubazione in PVC rigido Ø160

- Cantina
- Vasca stoccaggio acqua di perforazione V=4.000,00 mc
- Bacino contenimento serbatoi gasolio
- Basamento per fiaccola
- Vasca corral e fluidi speciali
- Vasca fango e acqua di riciclo
- Deposito esplosivi
- Area campo
- Basamento cavalletto Mast
- Area stoccaggio prodotti chimici
- Area parcheggio
- Accesso vasca di raccolta acque di perforazione / Area di manovra



Stamp area containing logos for TOTAL and TEMPA ROSSA, a revision table, and project information.

Revision	Date	Status	Revision memo	Issued by	Checked by	Approved by
01	10/11/2016	AFC	Approved for Construction	G. LO SASSO	M. DE FALCO	M. DE FALCO
00	10/11/2016	IFC	Issued For Comments	G. LO SASSO	M. DE FALCO	M. DE FALCO

Doc. Type: LAY
 COORDINATE: IT-TPR-WS-SID-000423
 Revision: 01
 Scale: 1/500
 Format: A0
 Sheet: 1 of 1