

**RAZIONALIZZAZIONE RETE 150kV DI MESSINA**

**INTERVENTO 3**

**Elettrodotto 150kV in cavo CP Contesse – CP Contesse RFI**

**CARATTERISTICHE COMPONENTI ELETTRODOTTO IN CAVO 150 kV**

**Storia delle revisioni**

Rev.00	del 22/04/2016	Prima emissione
--------	----------------	-----------------



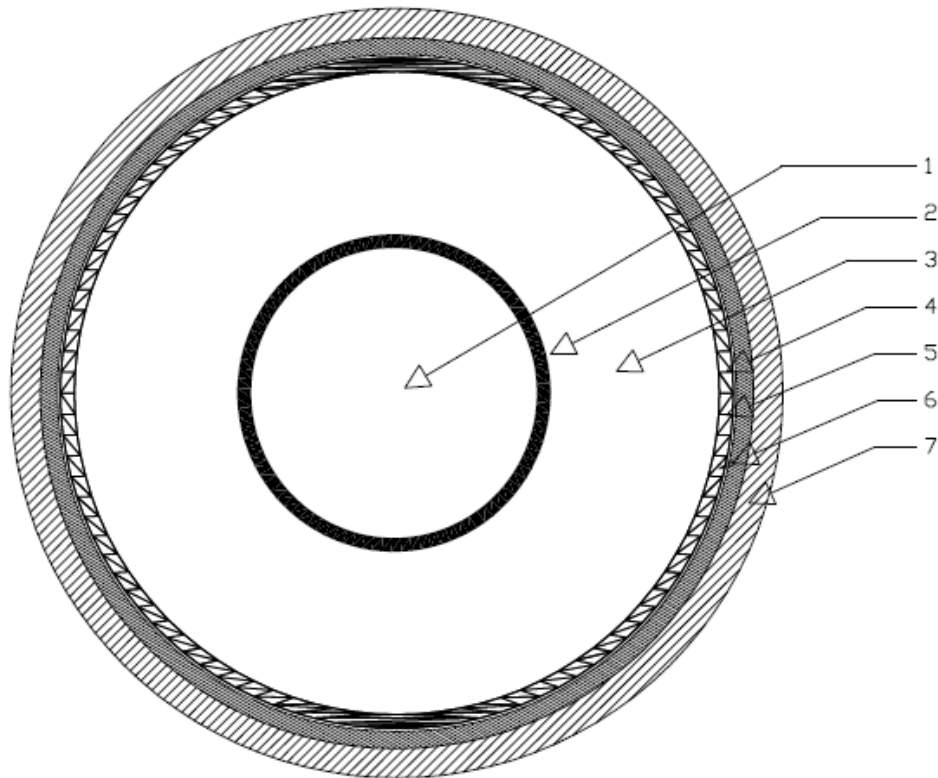
Elaborato		Verificato		Approvato	
G. Savica ING-REA-APRI-CS	M. Salerno ING-REA-APRI-CS	N. Speranza ING-REA-APRI-CS		R. Cirincione ING-REA-APRI-CS	

m010CI-LG001-r02

## INDICE

TAV.01	- Sezione Tipica del Cavo XLPE .....	3
TAV.02	- Tipico Camere Giunti .....	4
TAV.03	- Sistema di Connessione delle guaine metalliche .....	5
TAV.04	- Tipico installazione termoresistenze .....	6
TAV.05	- Tipico Posa Cavi AT nei tratti con perforazione teleguidata.....	7
TAV.06	- Sezione tipica di Posa Cavi AT su Sede Stradale.....	8
TAV.07	- Sezione tipica di Posa Cavi AT in Attraversamento Stradale.....	9
TAV.08	- Sezione tipica di Posa Cavi AT su Terreno Agricolo.....	10
TAV.09	- Sezione tipica di Posa Cavi AT in cunicolo .....	11
TAV.10	- Tipico di Terminali per esterno.....	12

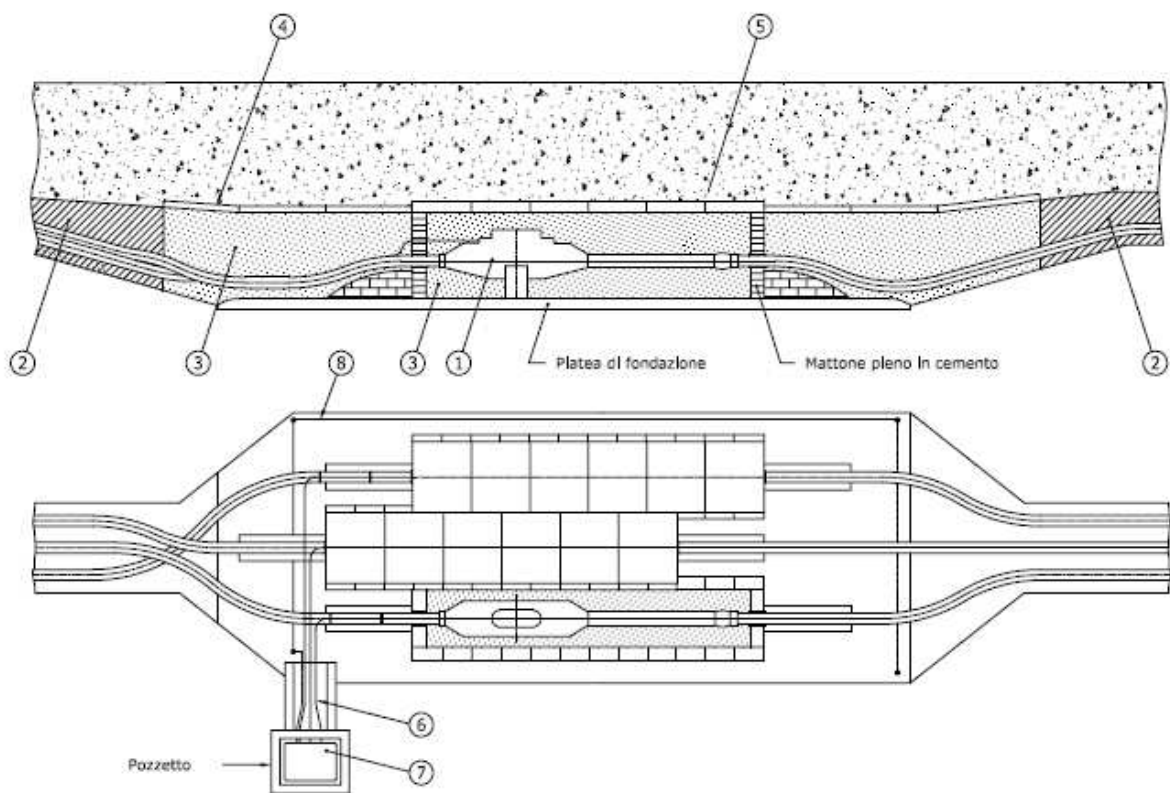
**TAV.01 - Sezione Tipica del Cavo XLPE**



Item	Descrizione	Dettagli
1	Conduttore	Corda in Alluminio
2	Schermo	Semi-conduttore estruso
3	Isolamento	XLPE estruso
4	Schermo	Semi-conduttore estruso
5	Tamponamento	Semi-conduttore igroscopico
6	Guaina metallica	Alluminio saldato
7	Guaina esterna	Polietilene

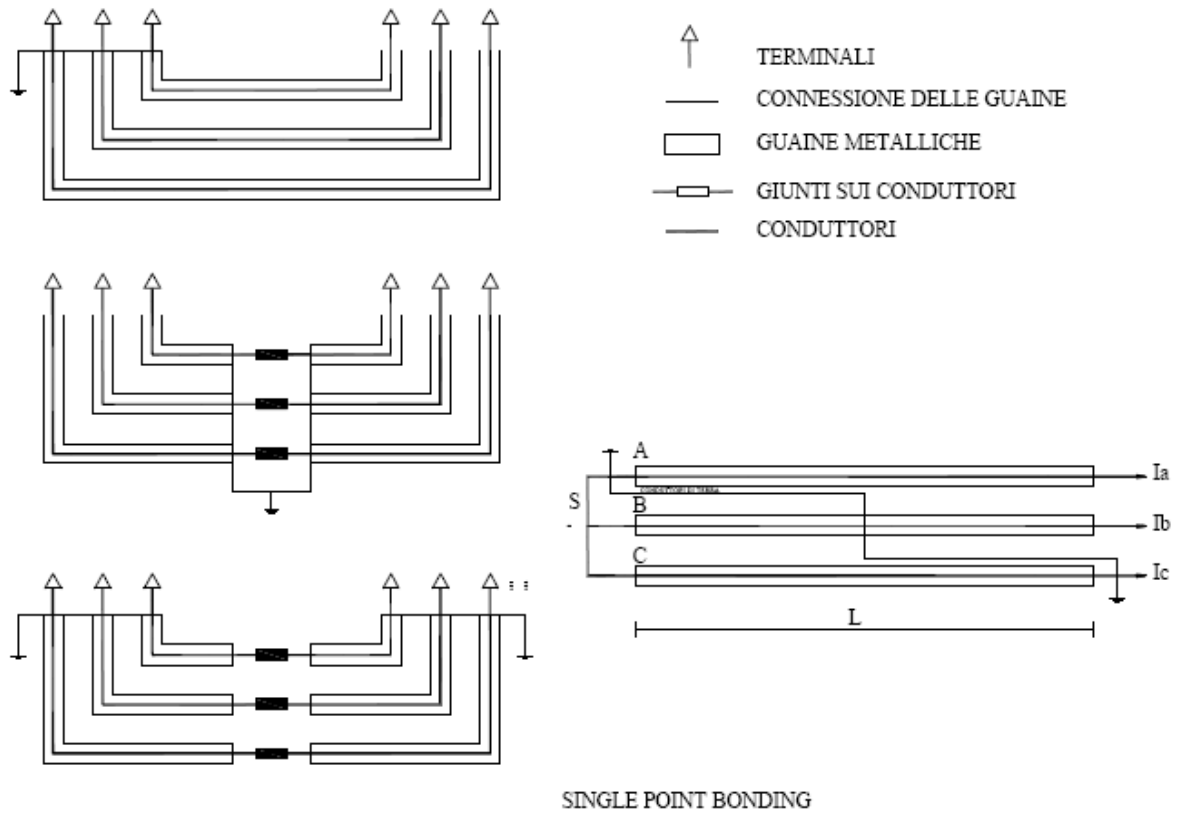
**TAV.02 - Tipico Camere Giunti**

Dimensioni standard delle buce giunti sezionati		
Lunghezza (m)	Larghezza (m)	Profondità (m)
8	2,5	2



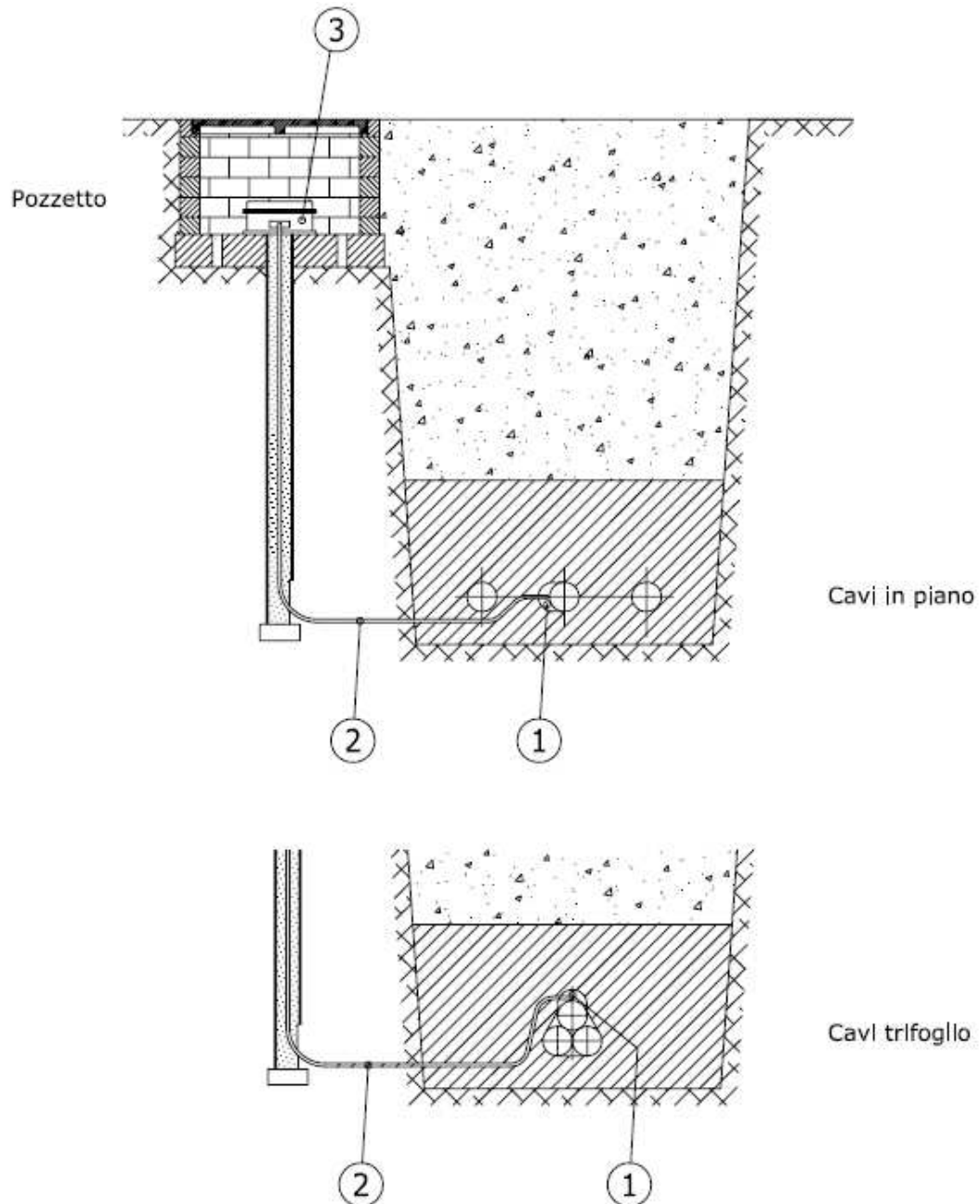
RIF.	DESCRIZIONE DEI MATERIALI
1	Giunti unipolari sezionati
2	Cemento magro
3	Sabbia a bassa resistività termica
4	Lastre protezione cavi
5	Lastre protezione giunti
6	Cavo concentrico
7	Cassetta sezionamento guaine
8	Collegamento di messa a terra guaine metalliche

TAV.03 - Sistema di Connessione delle guaine metalliche



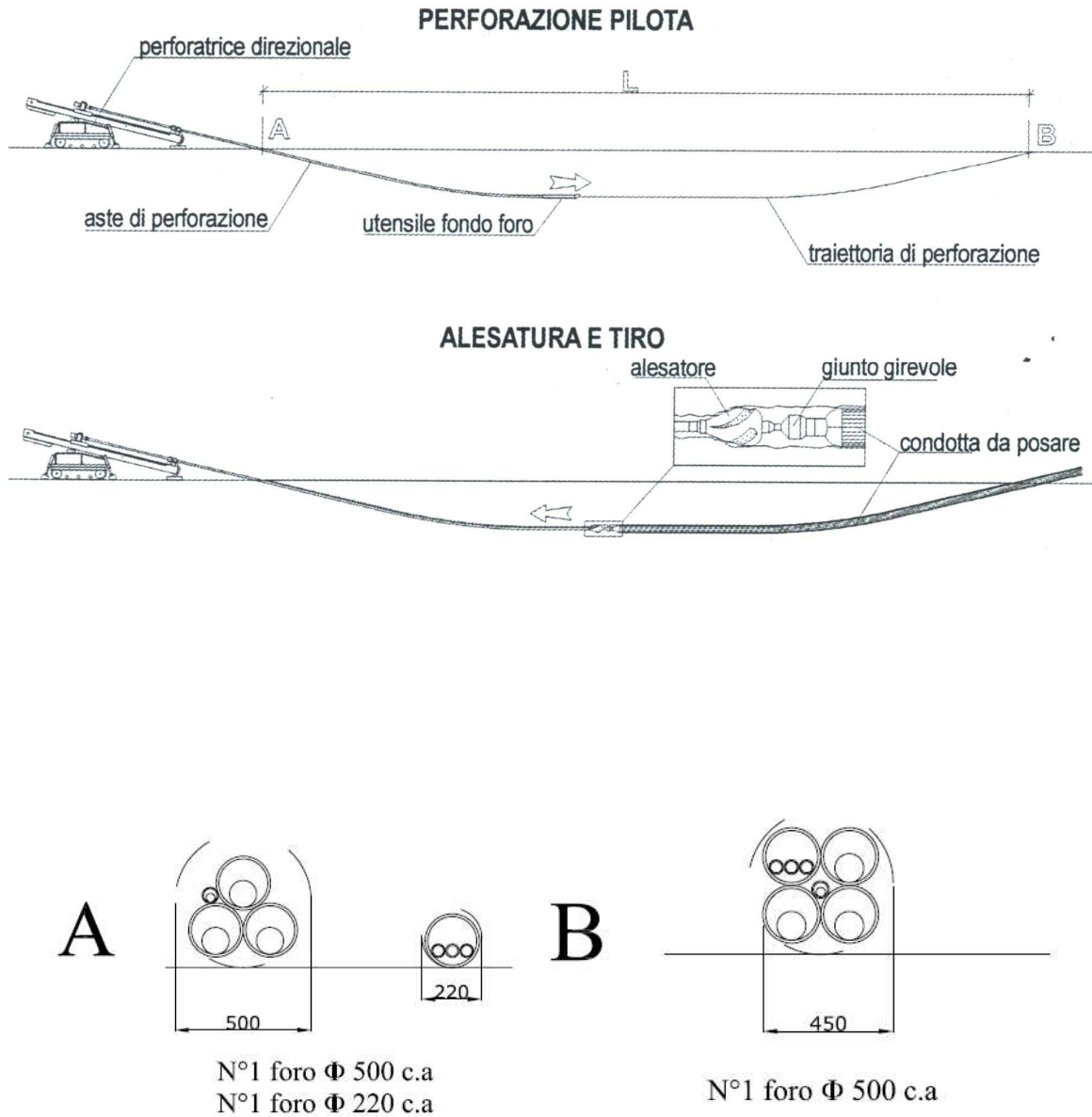
CROSS BONDING

TAV.04 - Tipico installazione termoresistenze



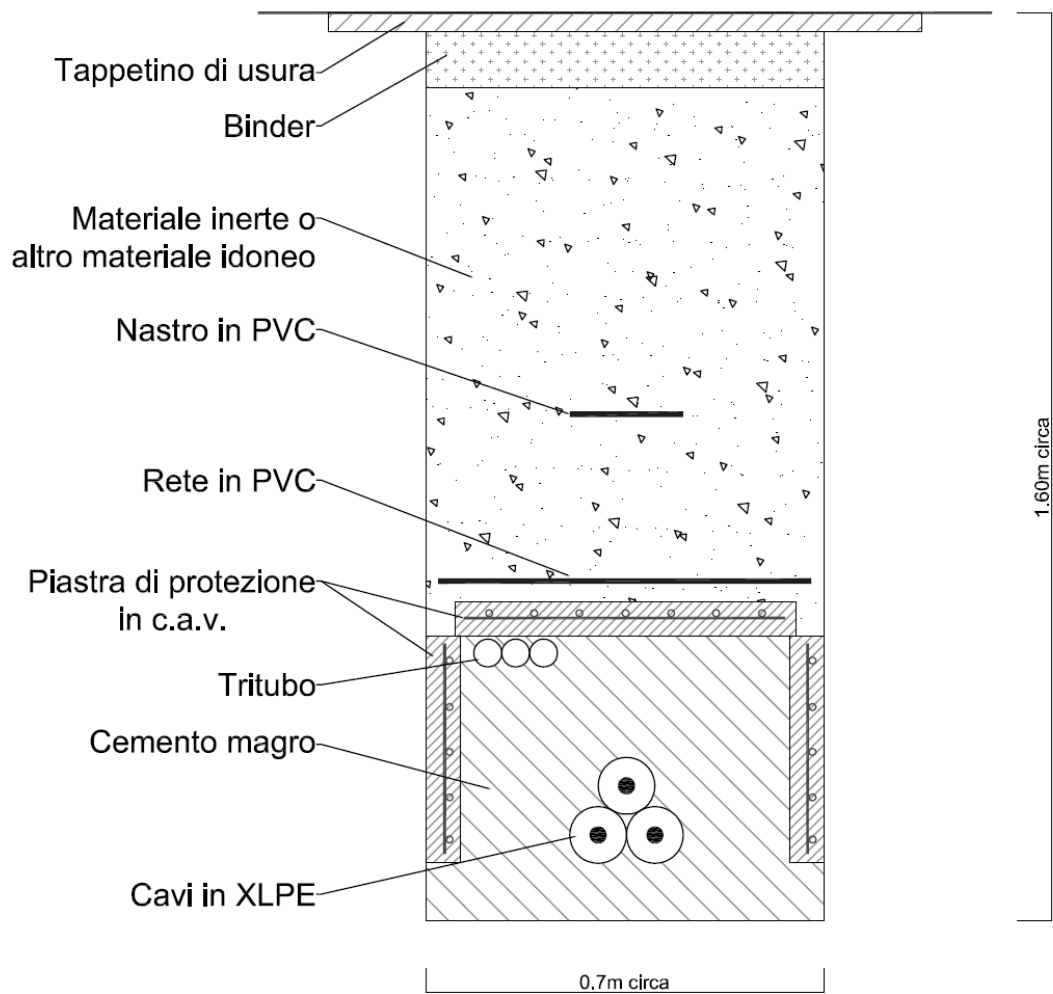
Rif.	DESCRIZIONE DEI MATERIALI
1	Termosonda
2	Cavo per termosonda
3	Cassetta per terminazione

TAV.05 - Tipico Posa Cavi AT nei tratti con perforazione teleguidata



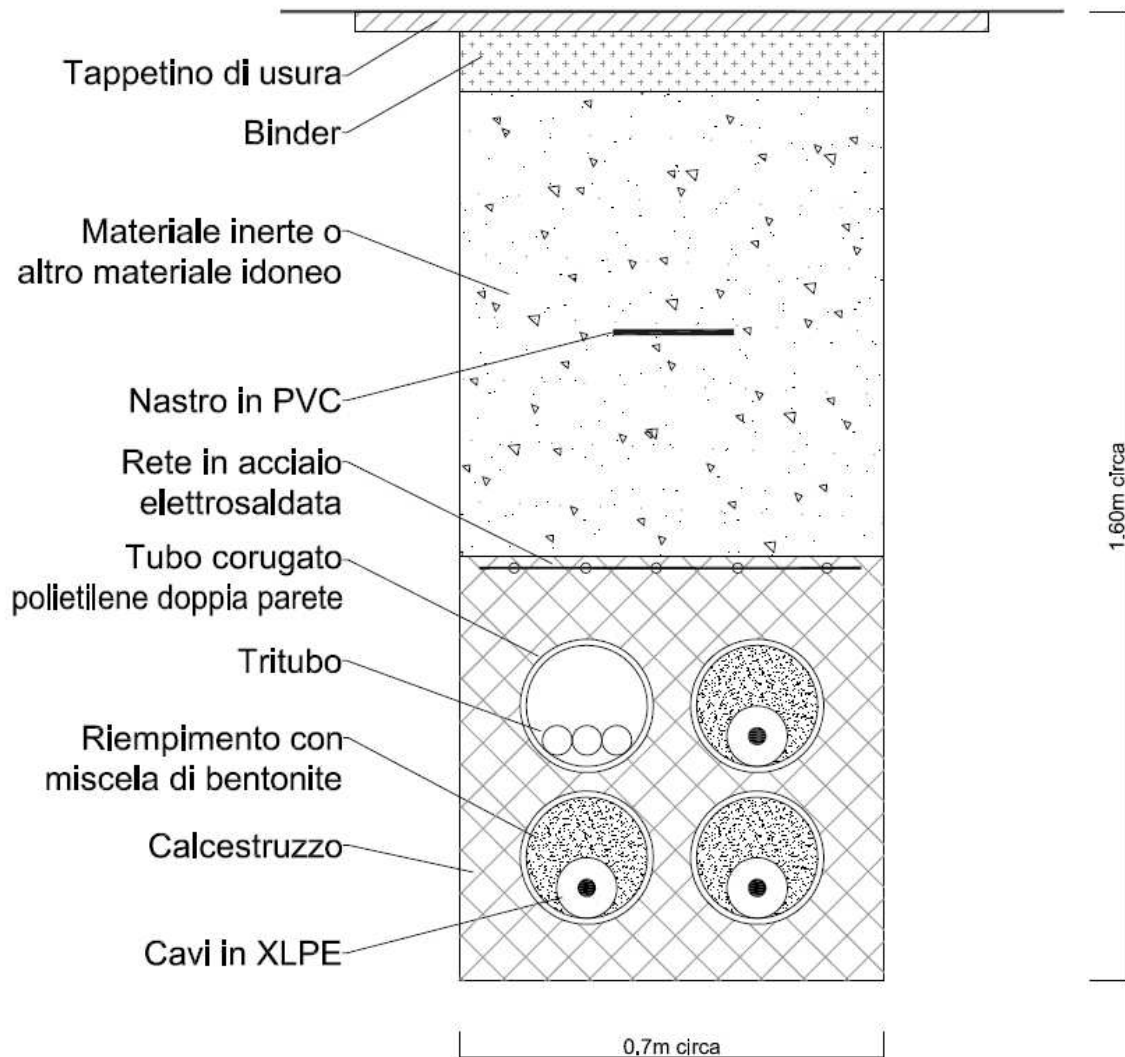
**TAV.06 - Sezione tipica di Posa Cavi AT su Sede Stradale**

Posa a Trifoglio



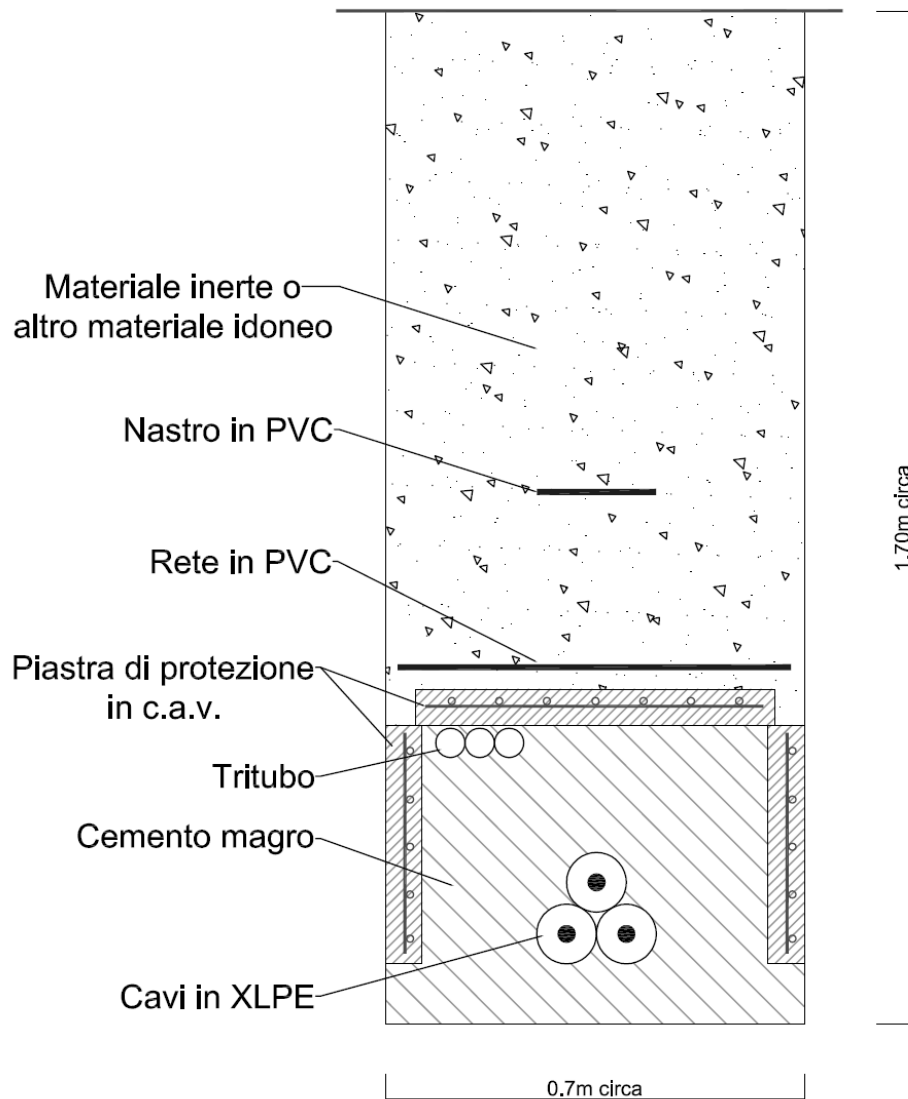


**TAV.07 - Sezione tipica di Posa Cavi AT in Attraversamento Stradale**

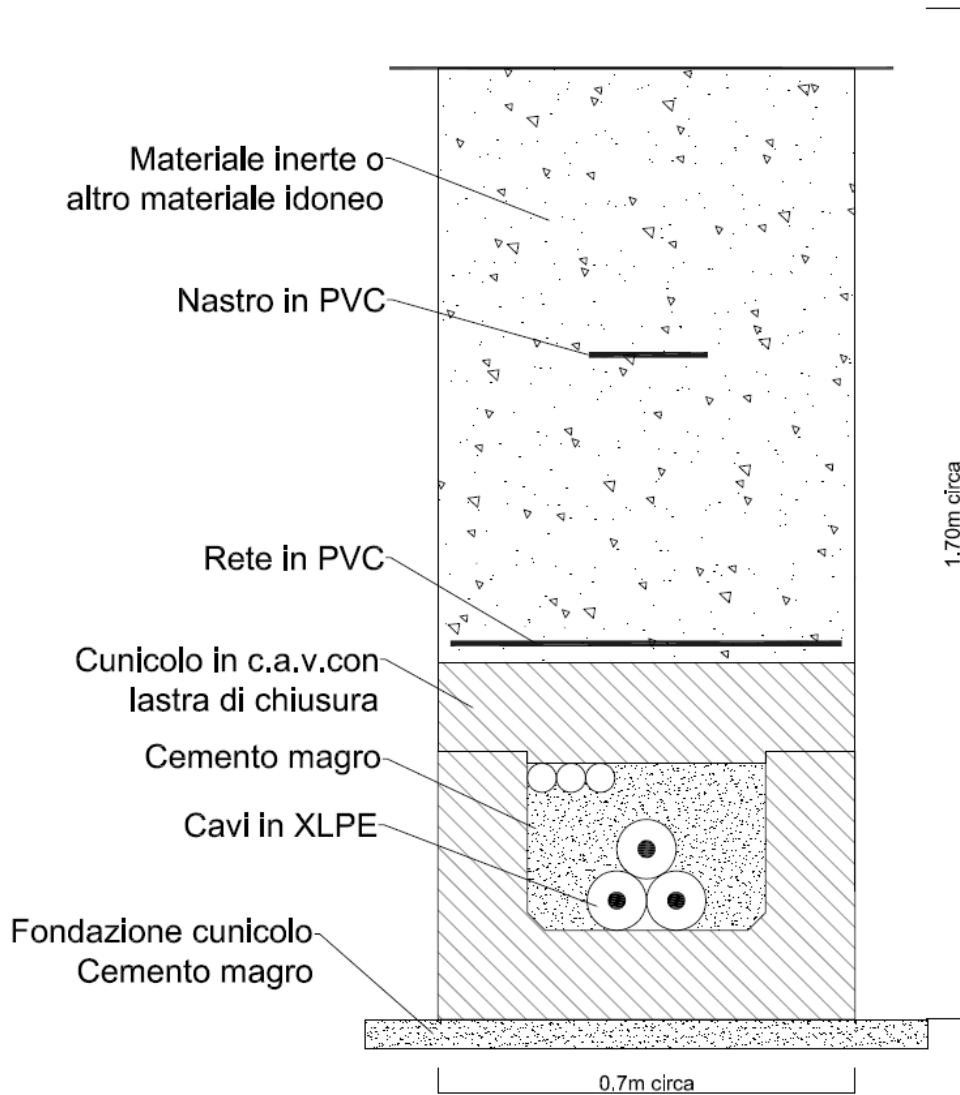


TAV.08 - Sezione tipica di Posa Cavi AT su Terreno Agricolo

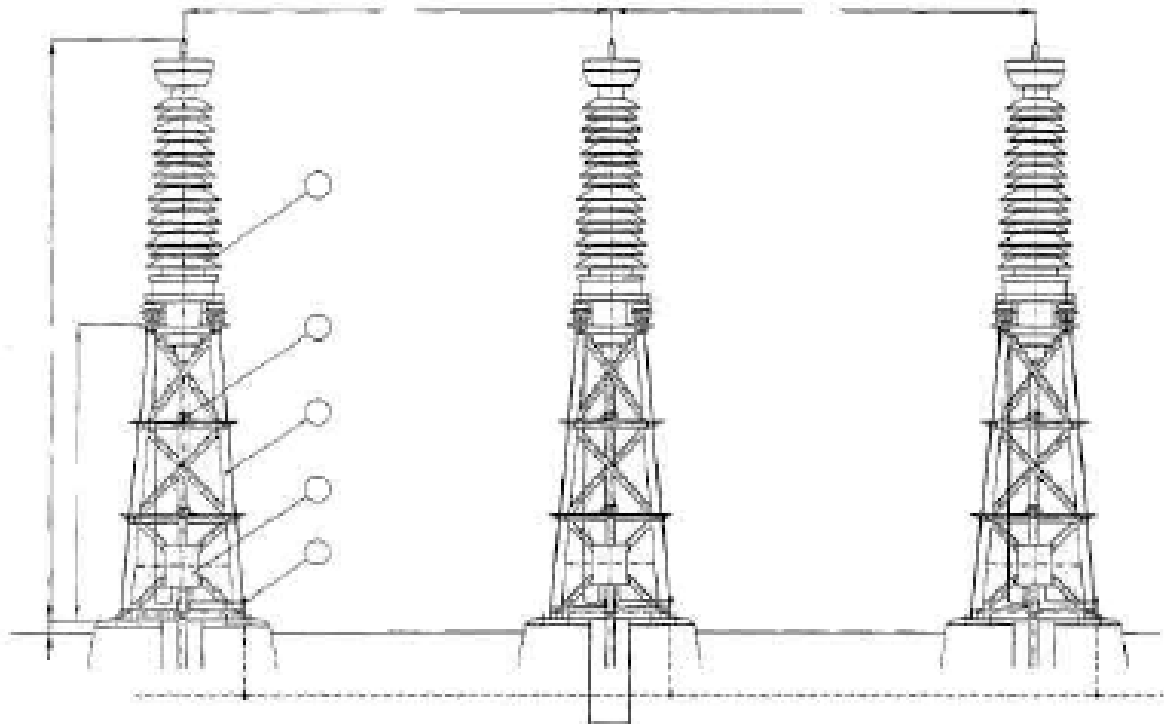
Posa a Trifoglio



TAV.09 - Sezione tipica di Posa Cavi AT in cunicolo



**TAV.10 - Tipico di Terminali per esterno**



Rif.	DESCRIZIONE DEI MATERIALI
1	Terminale unipolare TES 1170
2	Cassetta di messa a terra SC3p
3	Staffa unipolare
4	Collegamento di messa a terra
5	Traliccio di sostegno terminale

DIMENSIONI			
TES	A mm	B mm	C mm
1170	4400	2275	2200/2500