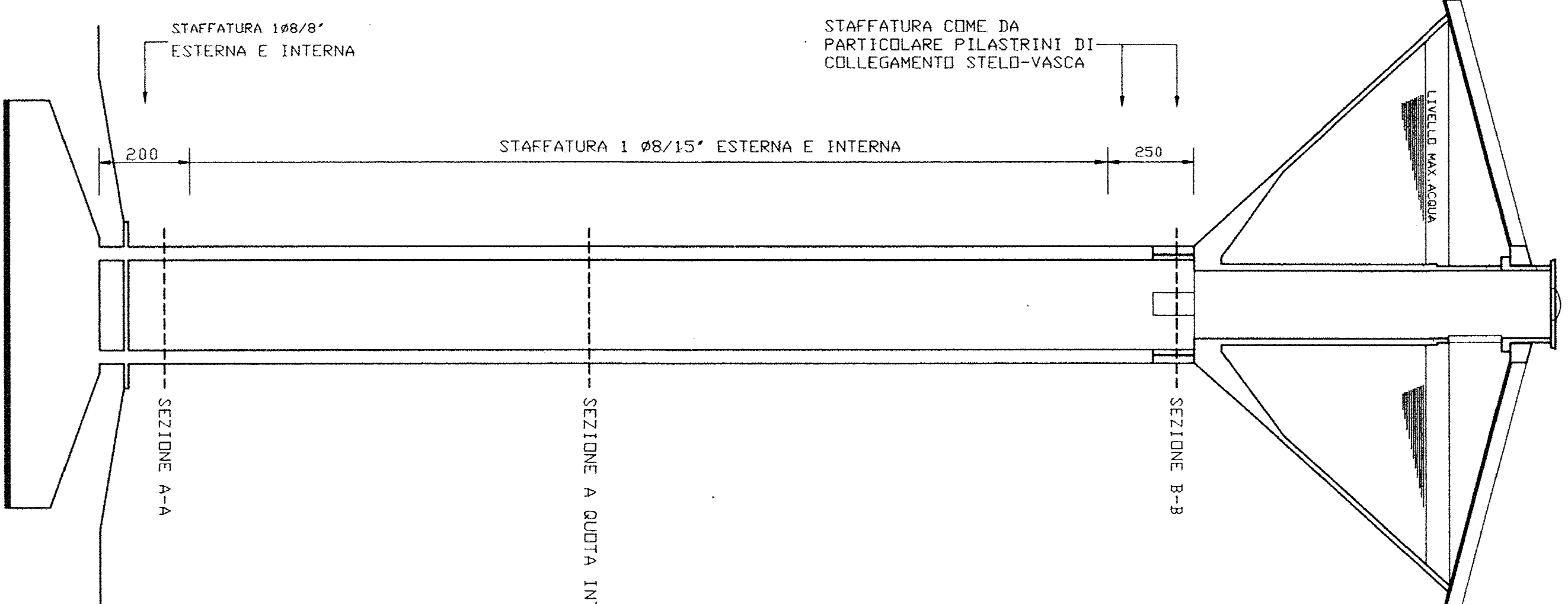


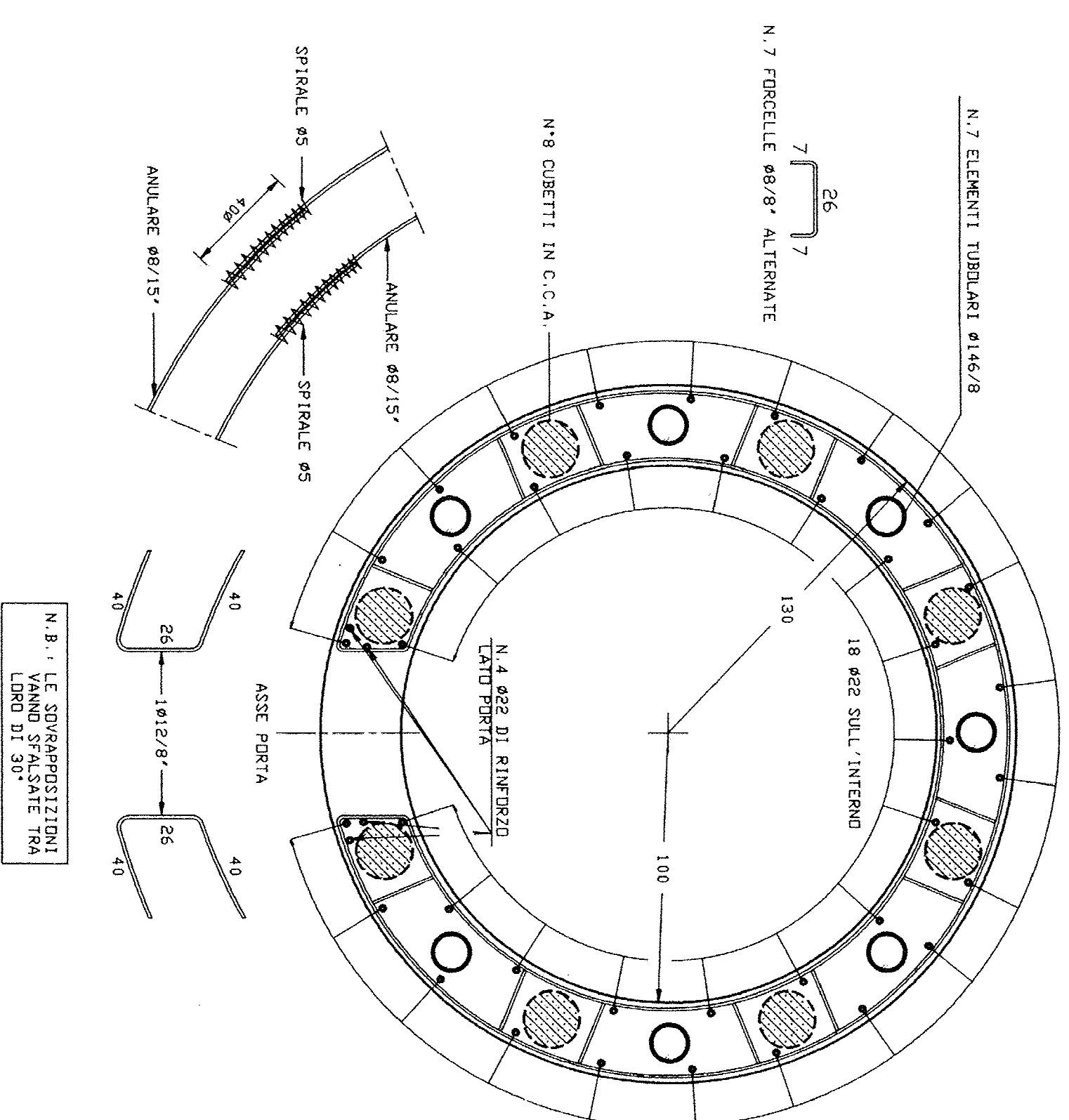
STAFFATURA ORIZZONTALE



SEZIONE A-A IN CORRISPONDENZA DELLA PORTA

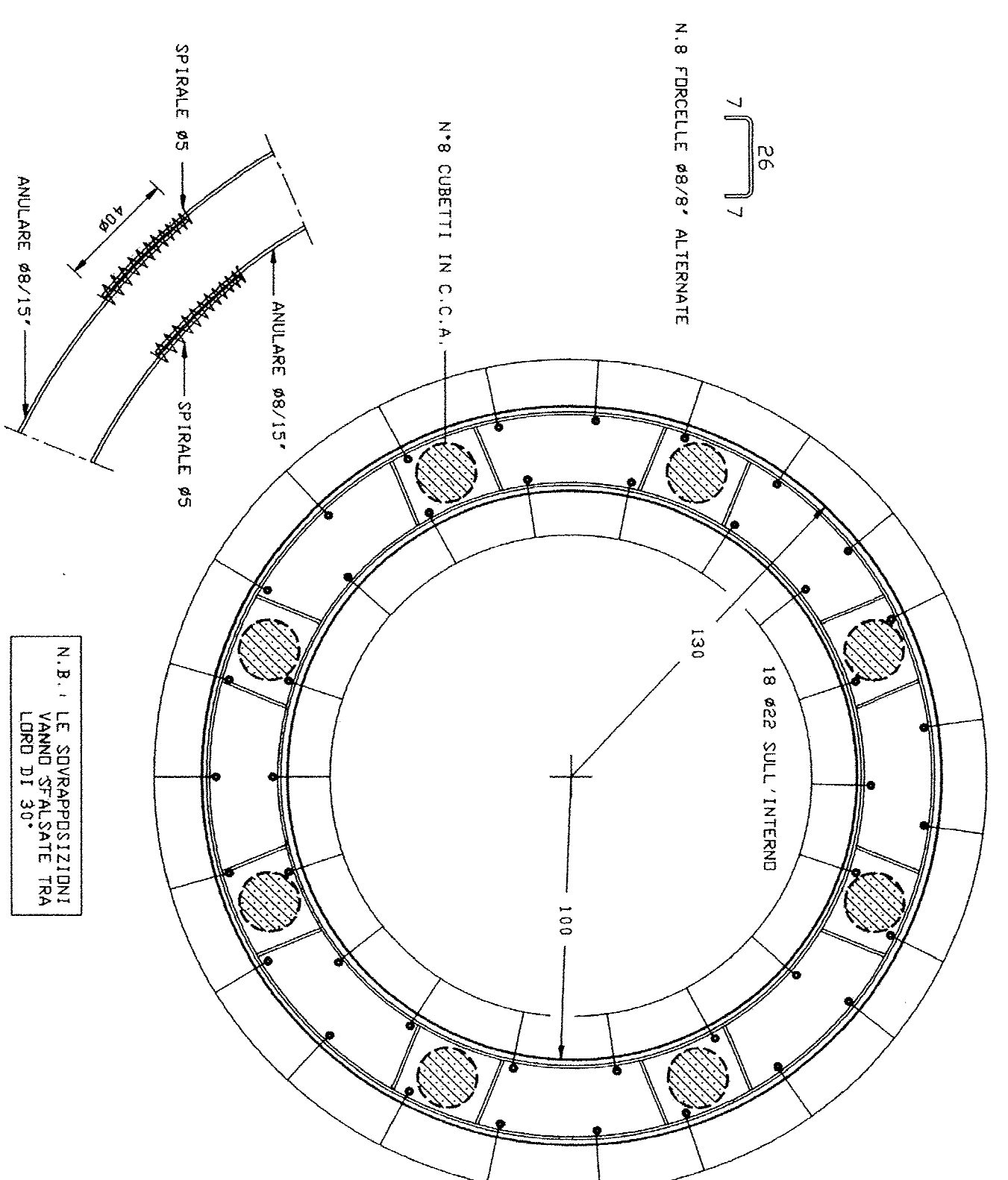
Scala 1:20

23 Ø22 SULL'ESTERNO

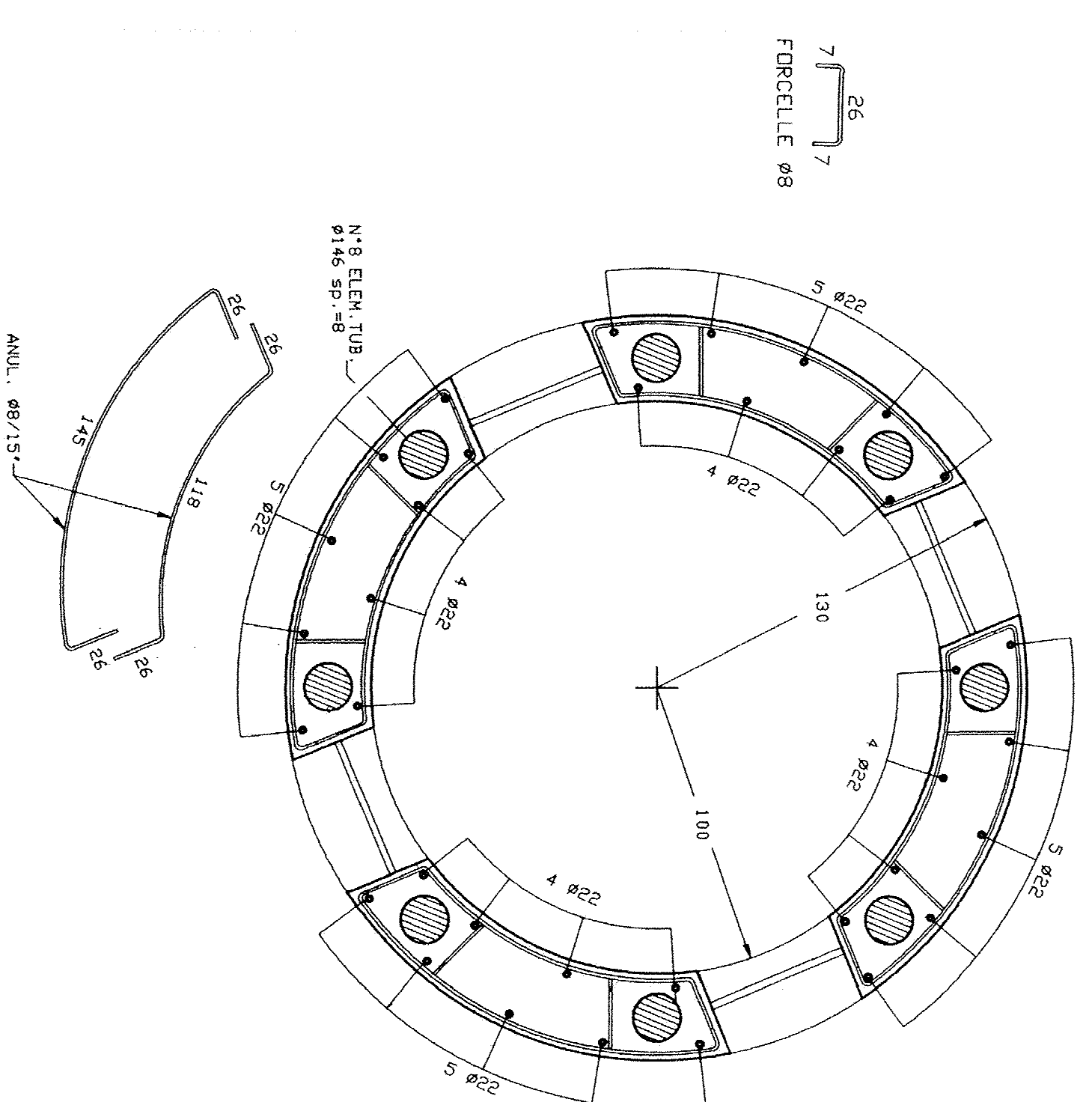


SEZIONE A QUOTA INTERMEDIA scala 1:20

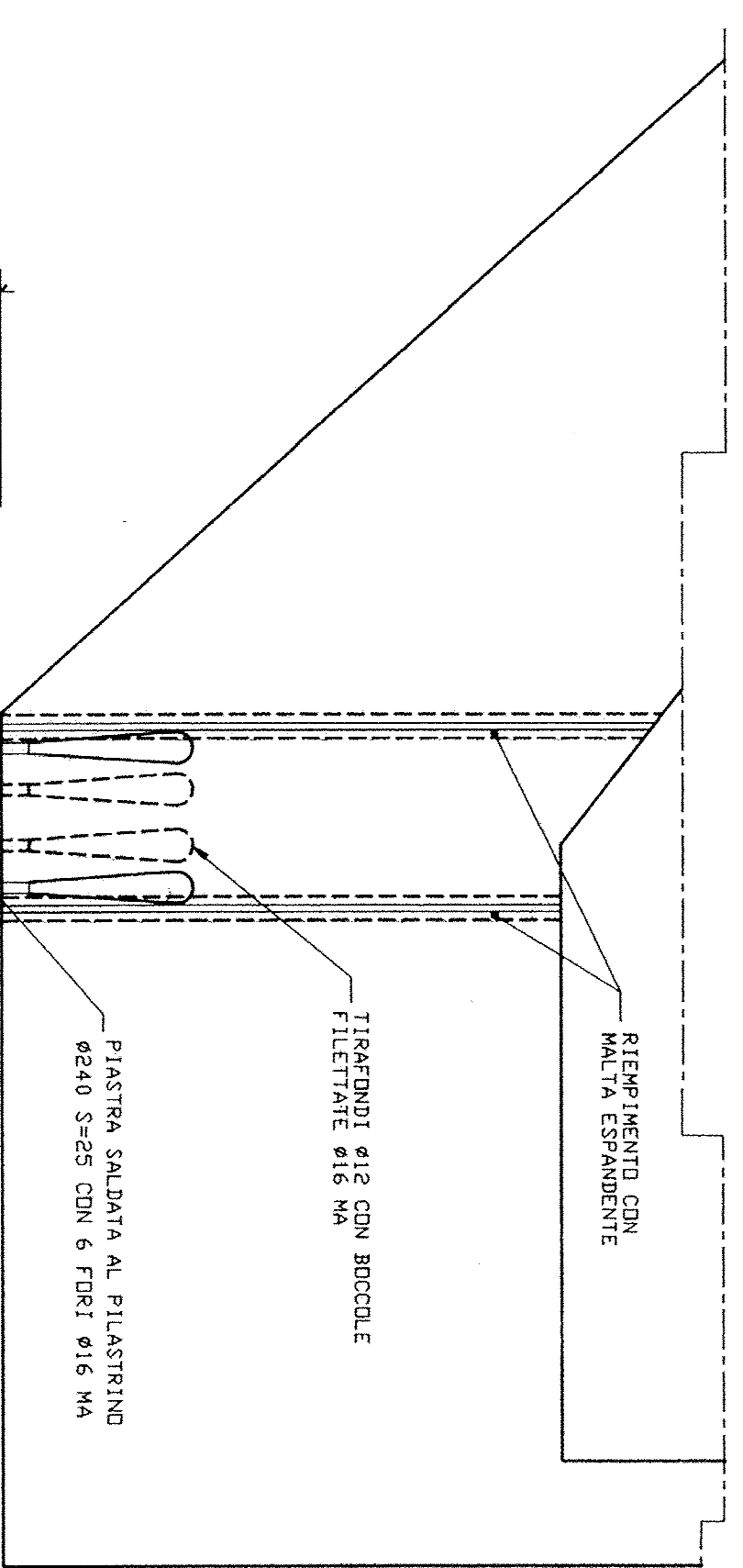
23 Ø22 SULL'ESTERNO



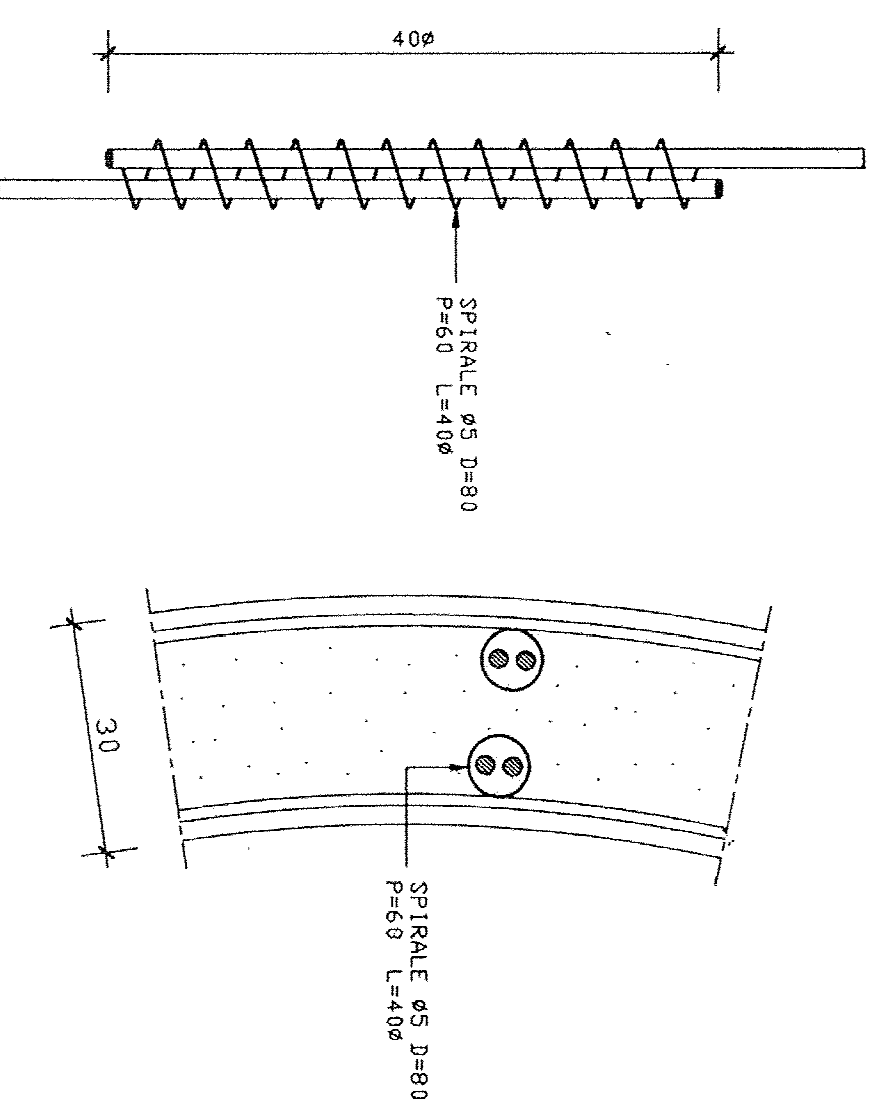
SEZIONE B-B scala 1:20



PARTICOLARE PIASTRINI DI COLLEGAMENTO STELD - VASCA scala 1:10



PARTICOLARE RIPRESA BARRE VERTICALI scala 1:10



CONSORZIO DI BONIFICA DELLA BARAGGIA BIELLESE E VERCELLESE

RAFICAMENTO INVASO SUL TORRENTE SASSERA IN SOSTITUZIONE DELL'ESISTENTE PER IL SUPERAMENTO DELLE CRISI IDRICHE RICORRENTI, IL MIGLIORAMENTO DELL'EFFICIENZA IDRICA DEGLI INVASI ESISTENTI SUI TORRENTI RAVASANELLA ED OSTOLA, LA VALORIZZAZIONE AMBIENTALE DEL COMPRESORIO

UTILIZZAZIONE IDROPOTABILE

SERBATOIO PENSOLE D'ACQUINILLO ACQUA POTABILE DA 300 MC IN PROGETTO PER I COMUNI DI OLBENICO (PZ2A) E RONSECCO (PV46) ARMATURA TORRE



L. PROGETTA (Omb. Ing. Giovanni GASTALDI)

| | | | |
|---------------------|------|------|------|
| PROGETTO DEFINITIVO | | DATA | |
| REVISIONI | DATA | DATA | DATA |
| ELABORATO | | | |
| CONTROLLATO | | | |
| REVISIONI | DATA | DATA | DATA |
| ELABORATO | | | |
| CONTROLLATO | | | |
| REVISIONI | DATA | DATA | DATA |
| ELABORATO | | | |
| CONTROLLATO | | | |