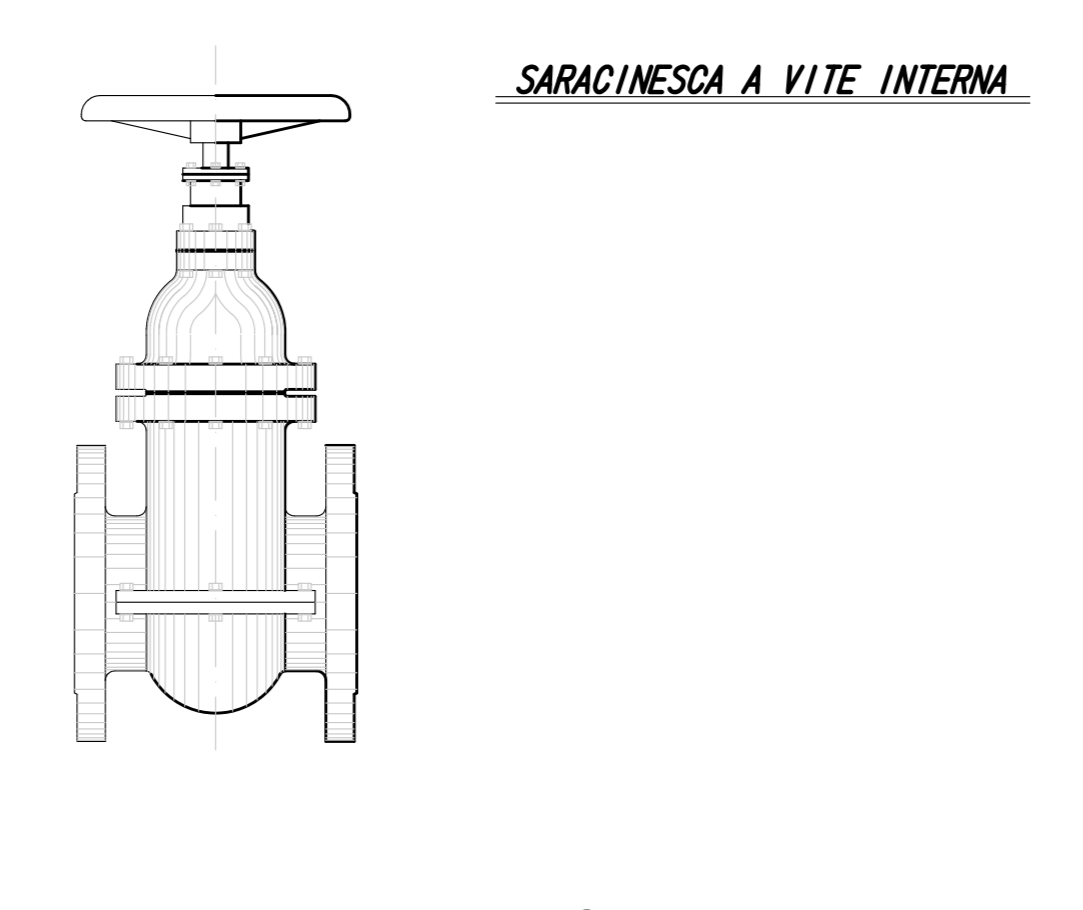


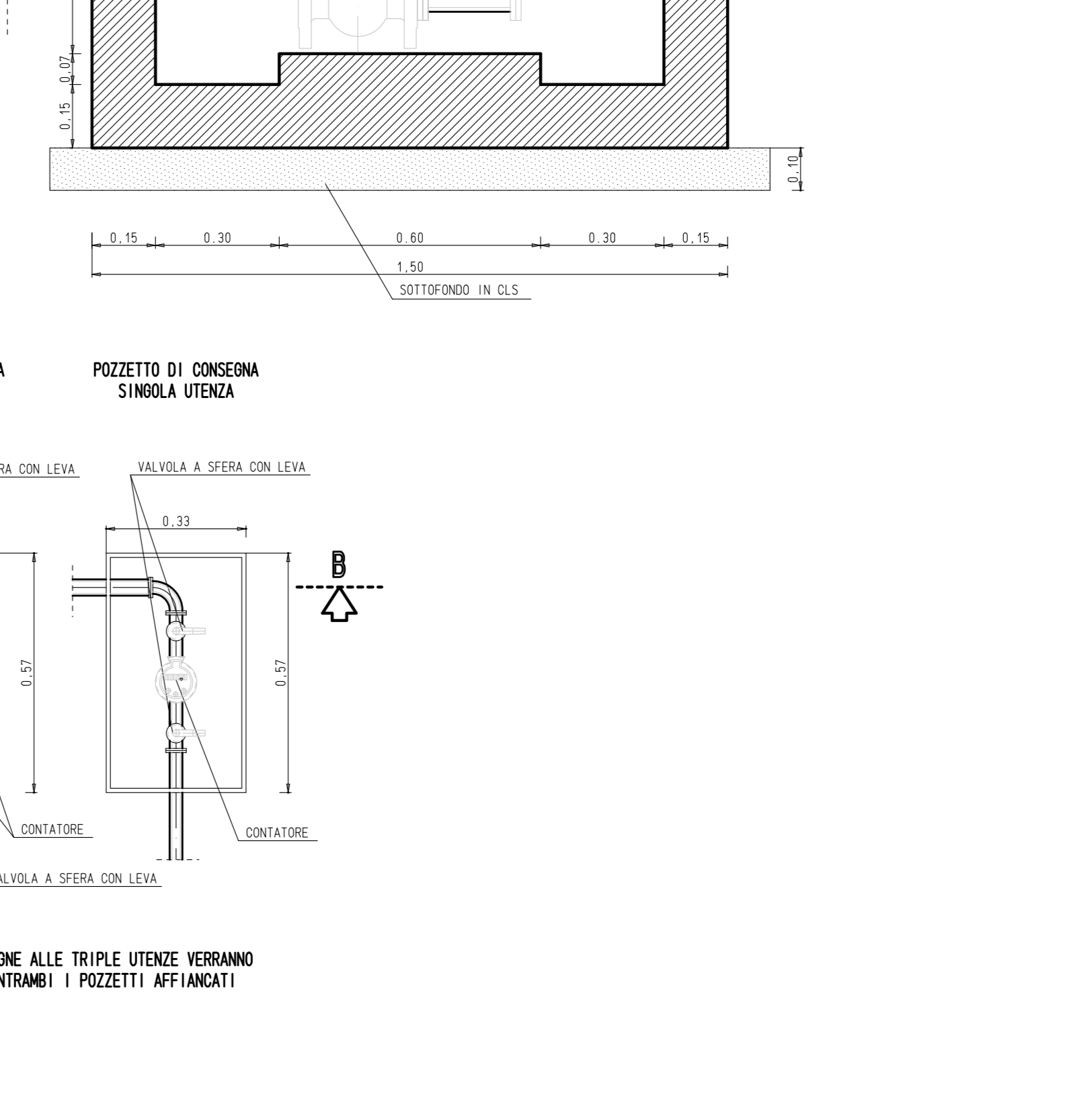
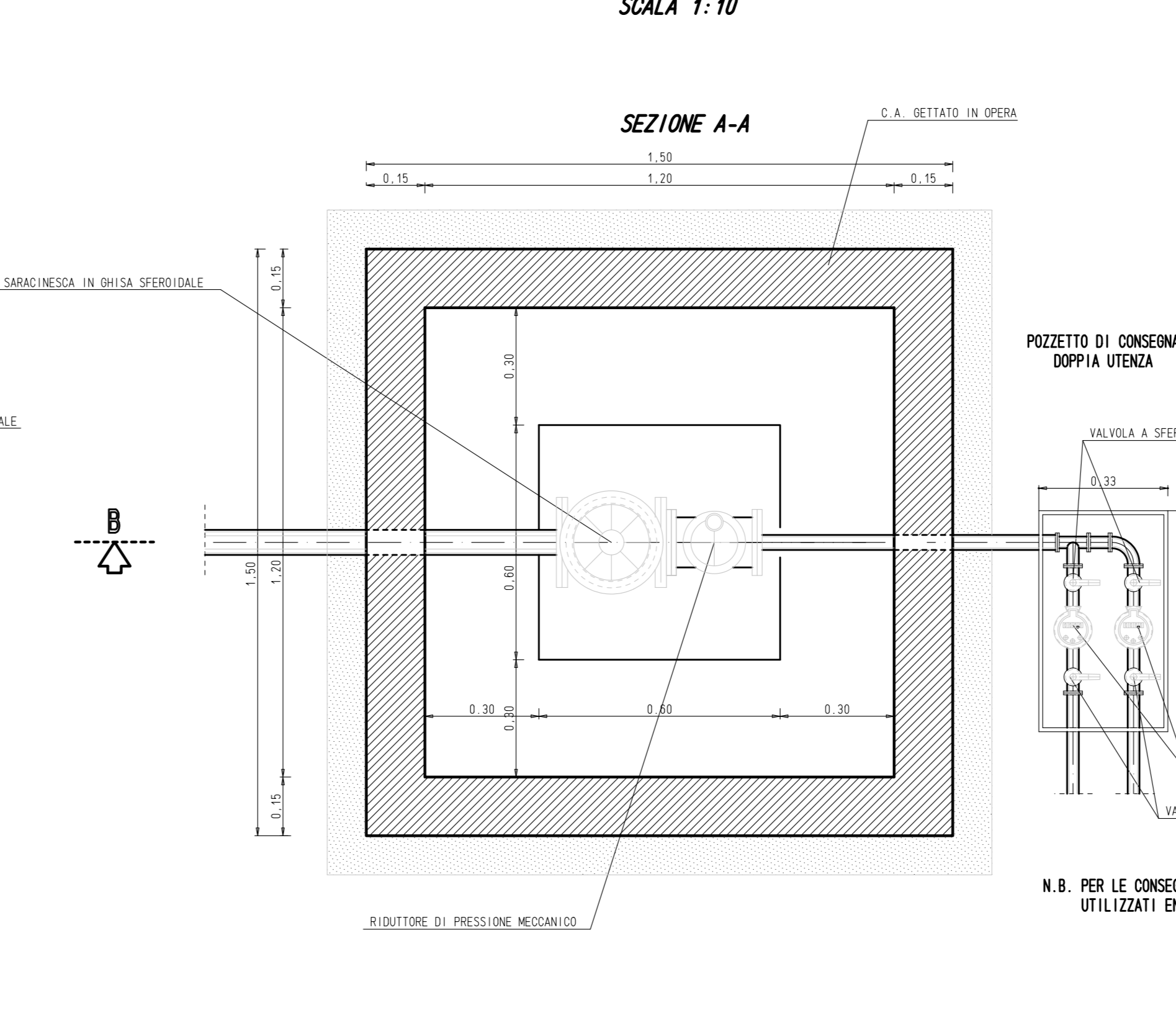
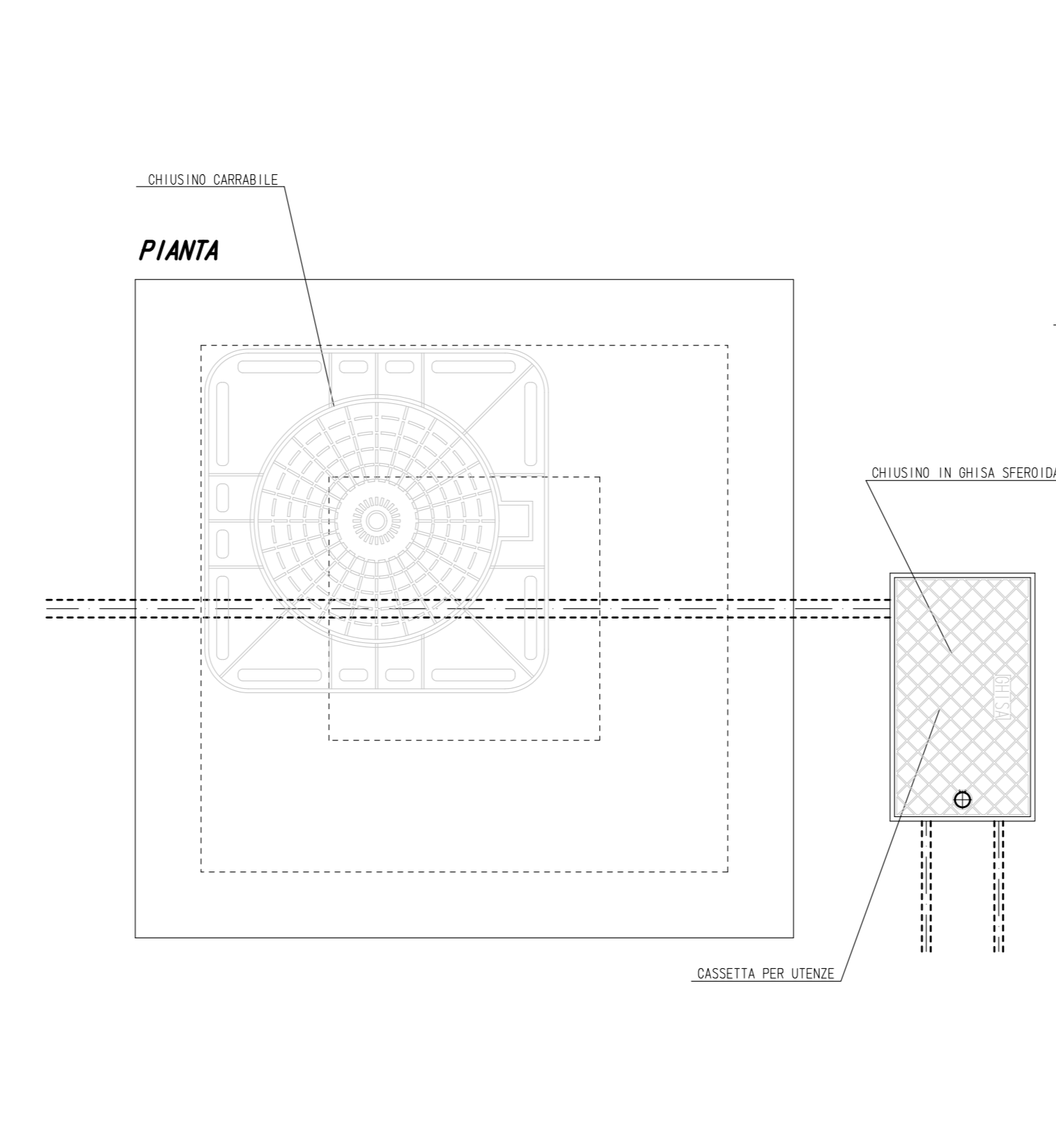
DN	(mm)	1" G	50	80	100
D	(mm)	--	165	200	220(235 PN25)
ØA	(mm)	85	145	195	230
H	(mm)	130	210	280	310
PESO	(Kg)	2	8	15	22

FLANGE SECONDO NORMA UNI 2223
PRESSIONE NOMINALE PN10-16-25

POSIZ.	DESCRIZIONE
1	CORPO
2	CLIFFIA
3	GHIERA
4	VITE
5	GALLEGGIANTE
6	GUARNIZIONE
7	PROTEZIONE
8	RUBINETTO
9	RIPARO
10	G-RING



POSIZ.	DESCRIZIONE
1	VOLANTINO
2	PREMISTOPPA
3	STOPPA
4	CAMERA STOPPA
5	COOPERCHIO
6	ASTA-STELO-ALBERO
7	MADREVITE
8	ANELLO DI TENUTA SUL CONE
9	CUNEO
10	SEGGIO DI TENUTA SUL CORPO
11	CORPO



CONSORZIO DI BONIFICA DELLA BARAGGIA BIELLESE E VERCELLESE

RIFACIMENTO INVASO SUL TORRENTE SESSERA IN SOSTITUZIONE DELL'ESISTENTE PER IL SUPERAMENTO DELLE CRISI IDRICHE RICORRENTI, IL MIGLIORAMENTO DELL'EFFICIENZA IDRICA DEGLI INVASI ESISTENTI SUI TORRENTI RAVASANELLA ED OSTOLA, LA VALORIZZAZIONE AMBIENTALE DEL COMPRESORIO		DATA APRILE 2018
ATTIVITA' DI PROGETTAZIONE: STUDIO DI FIDUCIA NELLA STECI SOCIETA' DI INGEGNERIA		AMMINISTRATORE ...
IL PROGETTISTA (Obl. Ing. Daniele CASTELLI)		TAVOLA N. DI 115
SULLABORAZIONE: ...		SCALA INVASO ...
UTILIZZAZIONE IDROPOTABILE CONDOTTA IDROPOTABILE ACQUEDOTTO RURALE POZZETTI DI DERIVAZIONE, UTENZE, SFIATI E SCARICHI		DATA ...
PROGETTO DEFINITIVO		PREZZO N. 021310 ...
REVISIONI ELABORATI	DATA	APPROVAZIONE
CONTROLLO	DATA	APPROVAZIONE