

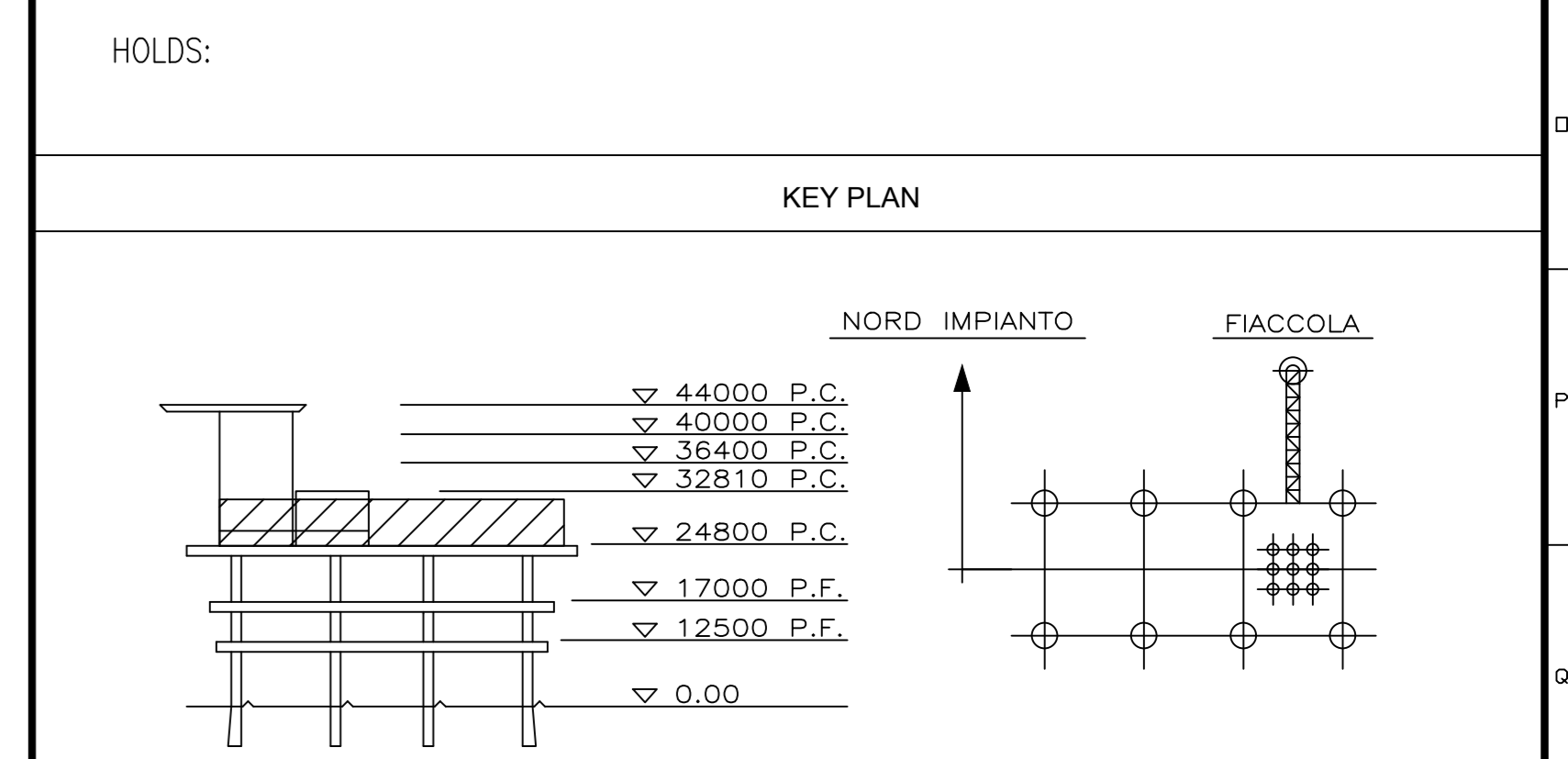
REFERENCE DRAWING		
TAG No	DESCRIPTION	NOTES
0801/L/166560/4A1	"PIATTAFORMA PREZIOSO-PLANIMETRIA GENERALE-INSTALLAZIONI DI SICUREZZA"	

EQUIPMENT LIST		
TAG No	DESCRIPTION	NOTES
306900ZA001	Electrical Room	
306900ZA002	Battery Room	
306900ZA003	Instrument Room	
306900ZA004	Subsea Room	
3074000000A/B	Extinguishing System Package FOR ELECTRICAL ROOM	
3074000000A/B	Extinguishing System Package FOR INSTRUMENT ROOM	
3074000000A/B	Extinguishing System Package FOR SUBSEA ROOM	

LEGENDA		
	RELEVATORE GAS COMBUSTIBILE	LUCE ROSSA LAMPEGGIANTE PER PERICOLO NEI LOCALI RINGROSI
	RELEVATORE H2S	PULSANTE ALLARME UOMO A MARE
	RELEVATORE DI FIAMMA	PULSANTE ALLARME ABBANDONO PIATTAFORMA IMPRANTO
	RELEVATORE DI FIAMO OTTICI	PULSANTE ALLARME INCENDIO
	RELEVATORE DI FIAMO OTTICI INTERRATI	AUTOPARLANTE A PROVA DI ESPLOSIONE EEX-D
	RELEVATORE DI FIAMO A IONIZZAZIONE	NAUFRONDO ONDIRREZIONALE CON PUNTO LUCE ROSSA LAMPEGGIANTE A PROVA DI ESPLOSIONE
	RELEVATORE DI FIAMO A IONIZZAZIONE INTERRATI	MASCHERA ANTIGAS
	LANCIA SCHIAMA A BASSA ESPANSIONE	MASCHERA ANTIGAS CON FILTRO
	NAIPO PER SCHIAMA	AUTORESPIRATORE (n= NUMERO DI AUTORESPIRATORI)
	NAIPO A DOPPIO FLUIDO (SCHIAMA-POLVERE)	TUTA ANTINCENDIO
	VALVOLA MANUALE BLOCCO DI PRODUZIONE / VALVOLA MANUALE (ATTIVAZIONE SISTEMA ANTINCENDIO)	CONTENITORE GARBETTI SALVAGENTE
	PREMESCOLATORE PER PREMESCOLOITORE A SPOSTAMENTO DI LIQVIO	CARTELLI SEGNALETICA
	MONITORE ACQUA	IRRIDANTO AUTOMATICO GASSOSO AD AGENTE FLUIDO (NERSIN)
	IRRIDANTE A MURO CON TUBAZIONE FLESSIBILE	PUNTO DI RINUNIONE
	SEBASTOIO POLVERE	MANICA A VENTO
	ESTINTORE CARRELLATO A POLVERE DA 50 KG.	SALVAGENTE ANILARE CON BOZZA LUMINOSA
	ESTINTORE A POLVERE DA 12 KG.	LUCE BIANCA LAMPEGGIANTE SEGNALIZAZIONE OSTACOLI NAVIGAZIONE MARINA A PROVA DI ESPLOSIONE
	ESTINTORE A CO2 DA 5 KG.	LUCE VERDE LAMPEGGIANTE STATO DI EMERGENZA PARTISORAMA
	LUCE GIALLA PERMETRALE PER ELIPIORTO	LUCE VERDE LAMPEGGIANTE STATO DI EMERGENZA PARTISORAMA
	LUCE BLU PERMETRALE PER ELIPIORTO	QUADRO SELETORE INCLUSO - ESCLUSO CON LAMPARE SEGNALAZ.
	LUCE BIANCA LAMPEGGIANTE SEGNALIZAZIONE OSTACOLI NAVIGAZIONE MARINA TIPO STAGNO	PULSANTE ATTIVAZIONE SISTEMA ANTINCENDIO
	LUCE ROSSA LAMPEGGIANTE SEGNALIZAZIONE OSTACOLI NAVIGAZIONE MARINA TIPO STAGNO	GARBA GALLEGGANTE TRASPORTO PERSONE
	LUCE ROSSA LAMPEGGIANTE STATO DI EMERGENZA PIATTAFORMA	USCELLI NEBULIZZATORI PER ACQUA
	VALVOLA MANUALE DEPRESSURIZZAZIONE RETE TAPPI FUGIBILI	TAPPI FUGIBILI
		ZATTERA DI SALVATAGGIO N= NUMERO DI PERSONE

GENERAL NOTES:  
 1) DOCUMENT USED AS REFERENCE FOR PLOT PLAN IS 0801/L/166560/4A1 "PIATTAFORMA PREZIOSO-PLANIMETRIA GENERALE-INSTALLAZIONI DI SICUREZZA"  
 NOTES:  
 1)NEW LOCATION OF EXISTING SAFETY DEVICES TO BE FORESEEN IN ORDER TO ENSURE ESCAPE WAYS AVAILABILITY  
 2)EXISTING SP-150-4 TO BE USED AS 301200VA001 Lean MEG Accumulator  
 EXISTING SP-150-3 TO BE USED AS 301200VA003 MEG Drain Tank  
 3)TEMPORARY CONTAINER REQUIRED TO PERFORM RIGUESS OPERATION:  
 CONTAINER A: 7000 X 2000 mm  
 CONTAINER B: 4000 X 2000 mm  
 CONTAINER C: 6000 X 2000 mm  
 4)AREA FOR WORKOVER RIGLESS OPERATIONS. EXTENSION IS APPROXIMATE



CS-FS	01	17/11/2016	Final Issue	F. Cugliari	R. Cristofaro	M. Sirtori	S. Caponago / F. Maun
CS-FS	00	26/09/2016	Issued for Comments	F. Cugliari	R. Cristofaro	M. Sirtori	S. Caponago / F. Maun
EV-FS	01	30/06/2016	Final Issue	M.L. Pastore	R. Cristofaro	M. Sirtori	S. Caponago / F. Maun
EV-FS	00	31/05/2016	Issued for Comments	M.L. Pastore	R. Cristofaro	M. Sirtori	S. Caponago / F. Maun
Validity Status	Revision Number	Date		Company Prepared	Company Checked	Company Approved	Company Endorsed
Revision Index							
S.p.A.						Company Document ID: 00081930FTDG63056	
S.p.A.						Technomare Document ID:	
Project Name						Scale	Sheet of Sheets
Onshore Scenario						N.A.	3/6
Document Title						Superseded by N.	
Layout - Prezioso Revamping						Plant Area	Unit

PIANTA - P.F. +24800

PREZIOSO REVAMPING SCOPE OF WORK