

MONOPALO TIPO "A"

measure in cm Rapp. 1:50

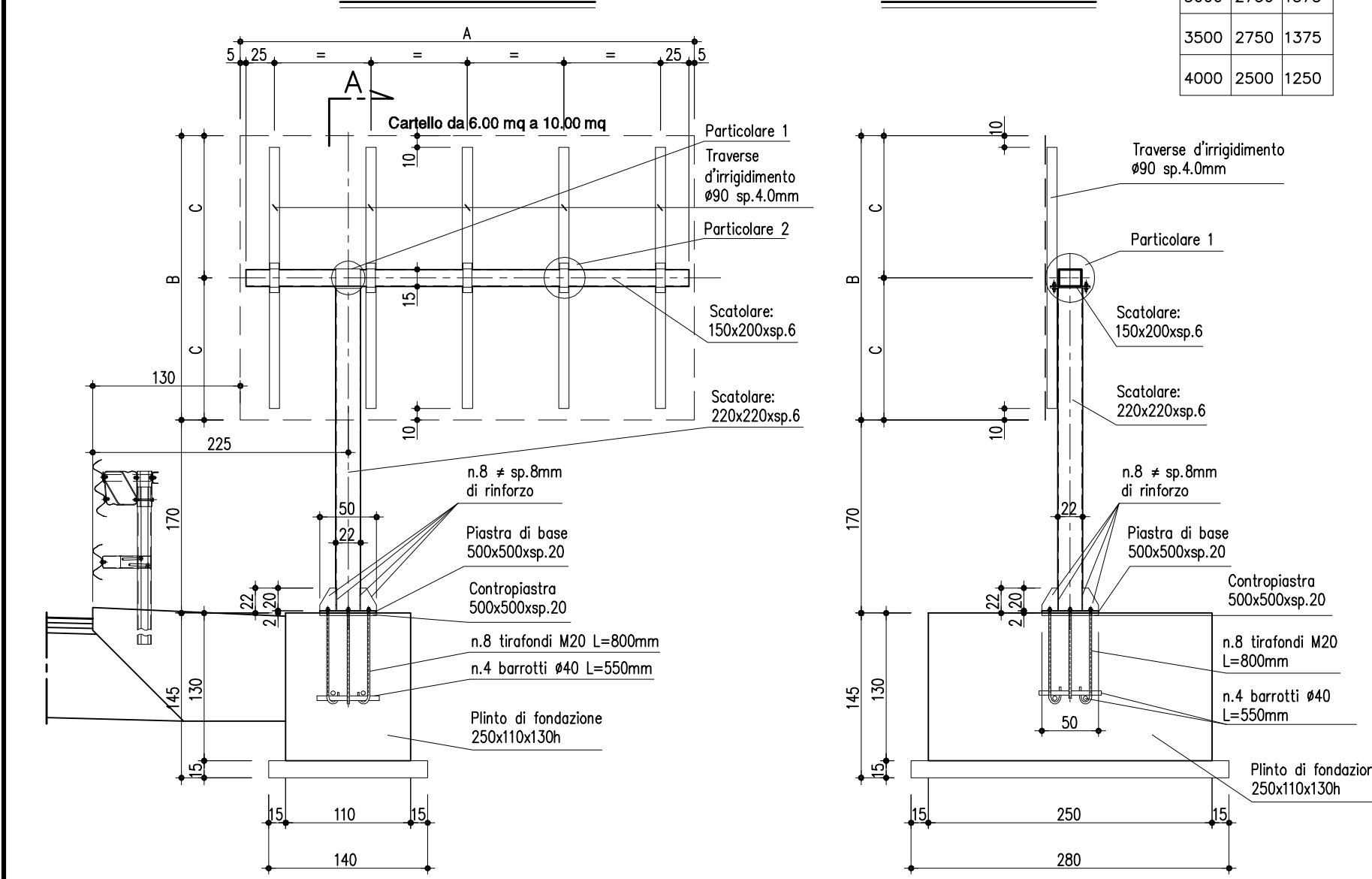
DIM. TIPOLOGICHE CARTELLI

(misure in mm)

Table with 3 columns (A, B, C) and 6 rows of dimensions for Monopalo Tipo A.

VISTA FRONTALE

SEZIONE A-A



MONOPALO TIPO "B"

measure in cm Rapp. 1:50

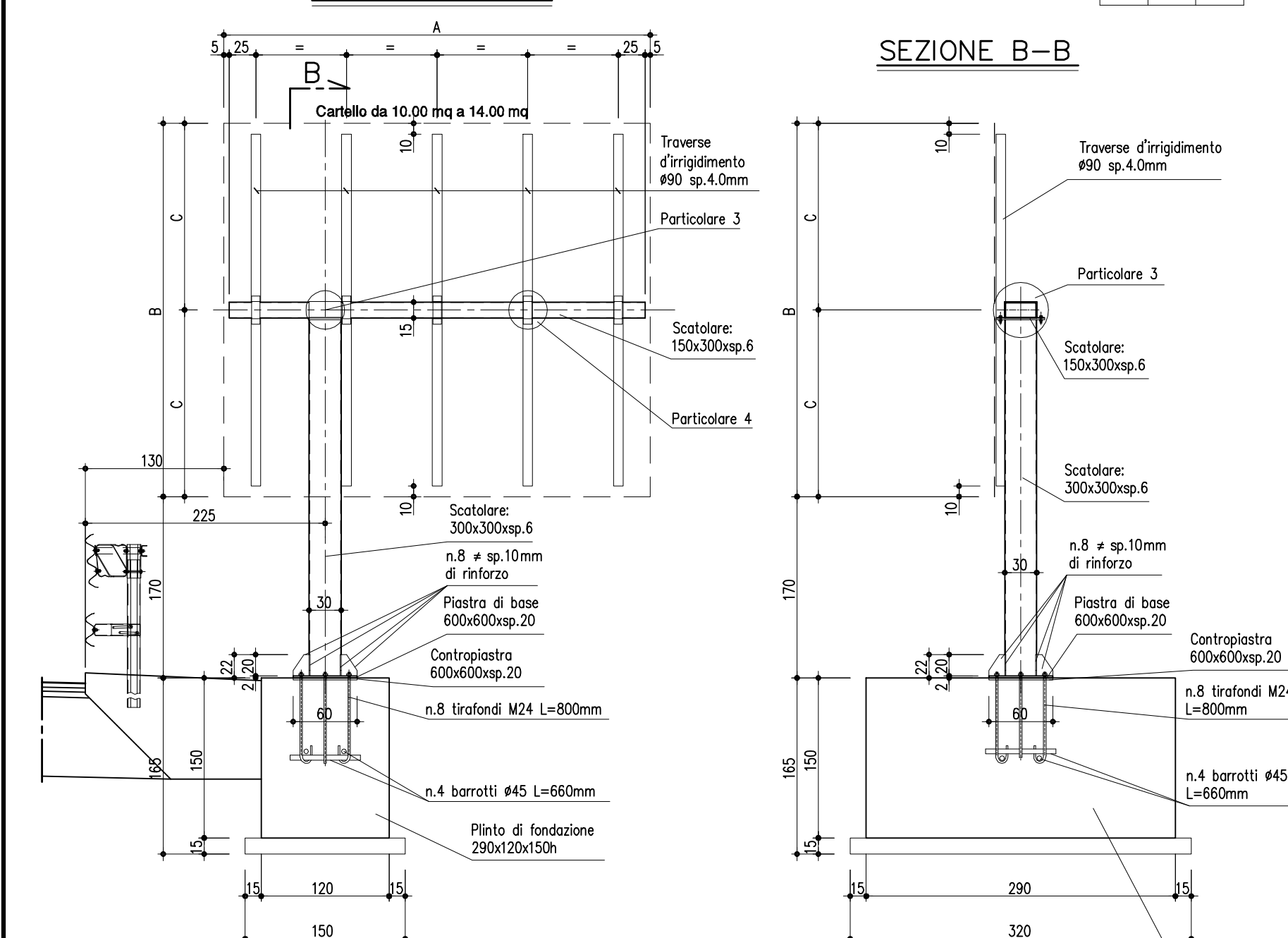
DIM. TIPOLOGICHE CARTELLI

(misure in mm)

Table with 3 columns (A, B, C) and 6 rows of dimensions for Monopalo Tipo B.

VISTA FRONTALE

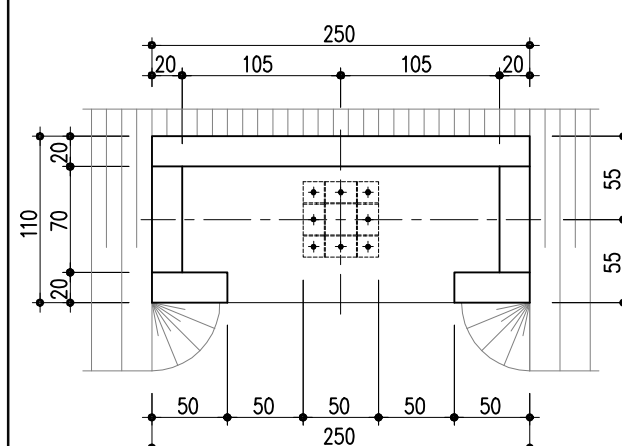
SEZIONE B-B



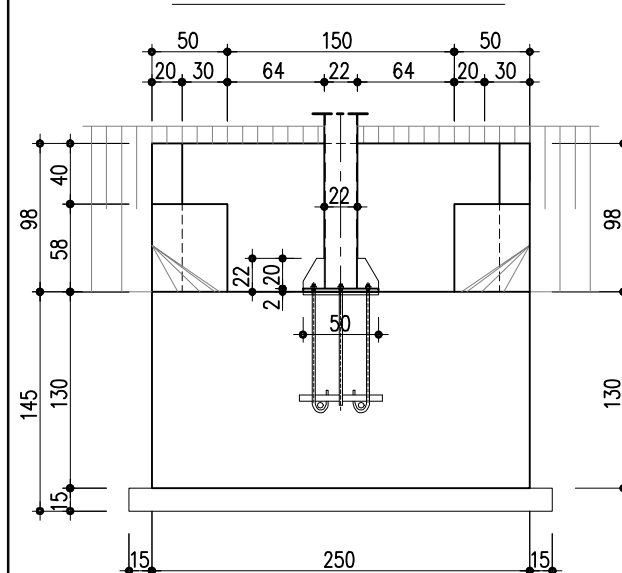
N.B. VALIDO PER MONOPALI TIPO "A" IN TRINCEA

measure in cm Rapp. 1:50

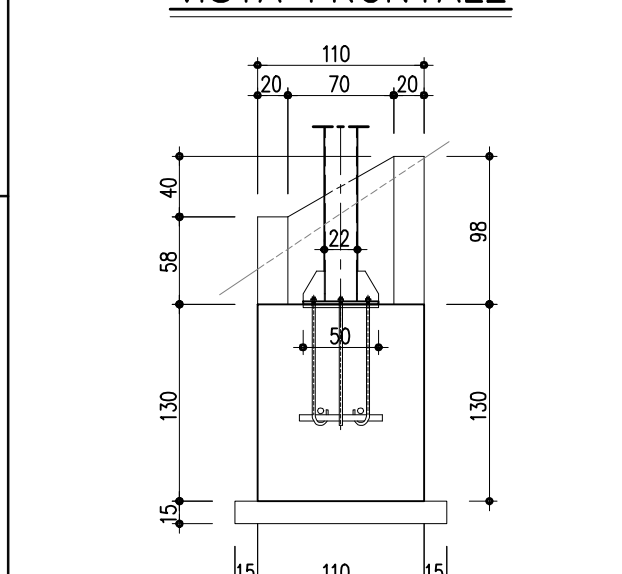
VISTA IN PIANTA



VISTA LATERALE



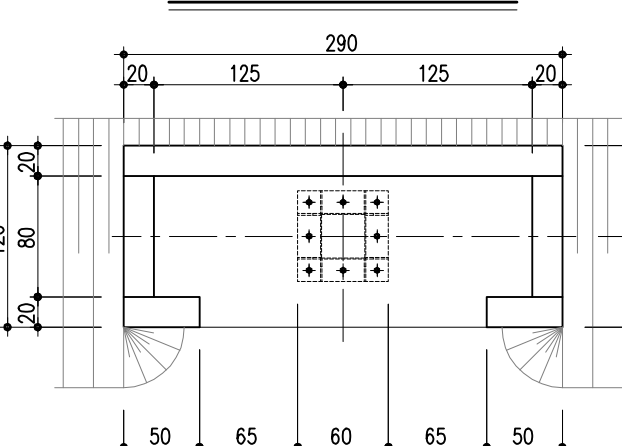
VISTA FRONTALE



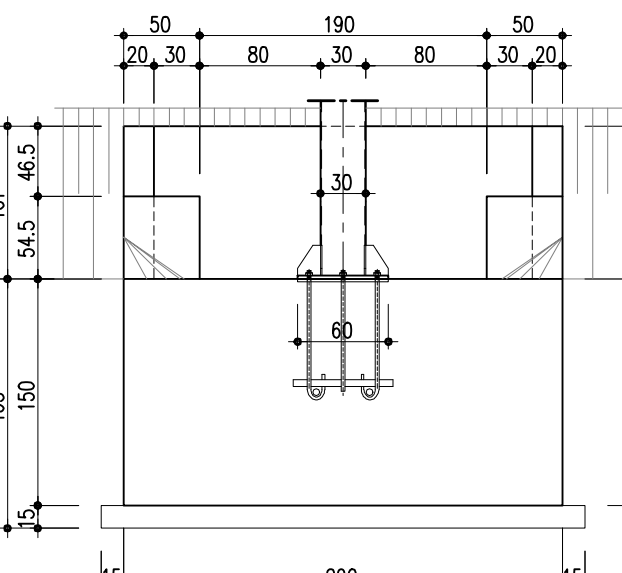
N.B. VALIDO PER MONOPALI TIPO "B" IN TRINCEA

measure in cm Rapp. 1:50

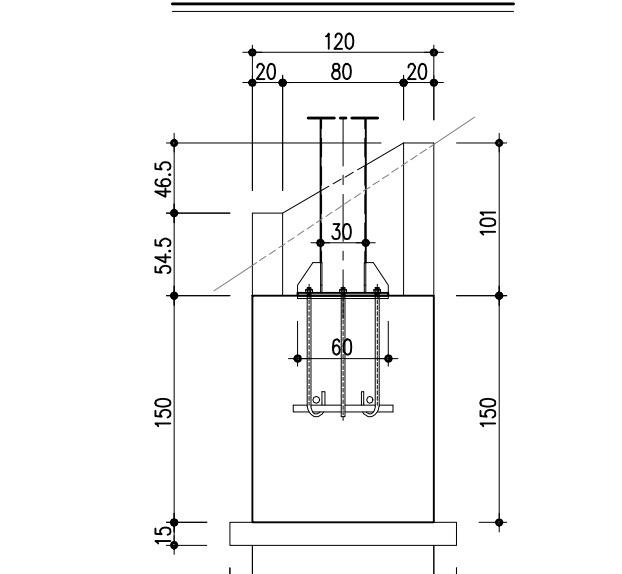
VISTA IN PIANTA



VISTA LATERALE



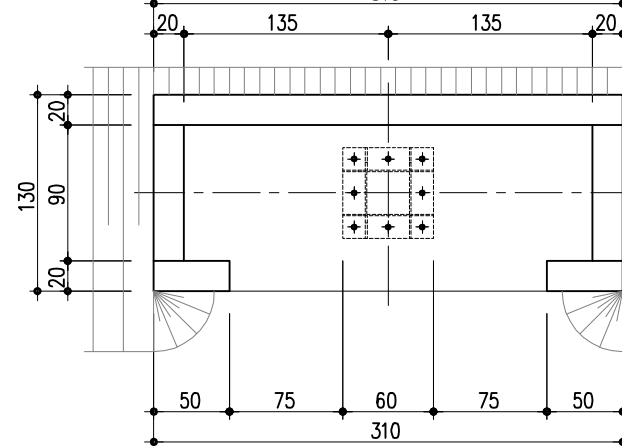
VISTA FRONTALE



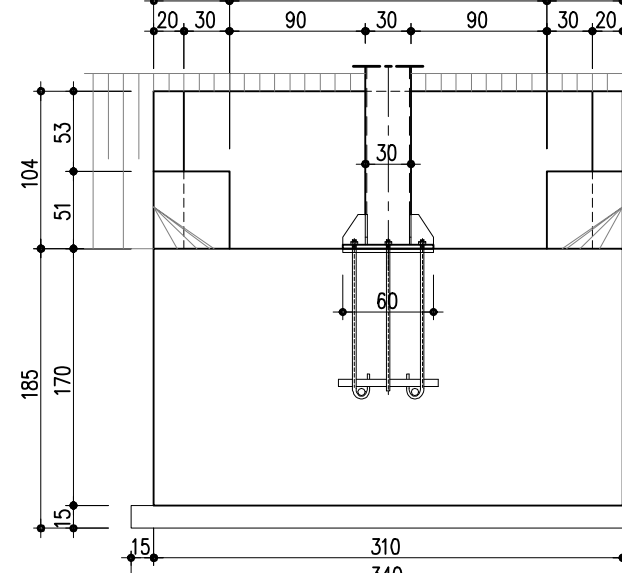
N.B. VALIDO PER MONOPALI TIPO "C" IN TRINCEA

measure in cm Rapp. 1:50

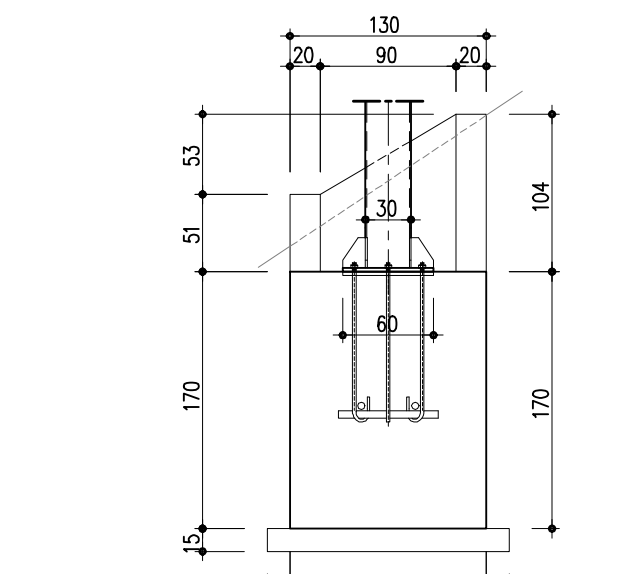
VISTA IN PIANTA



VISTA LATERALE

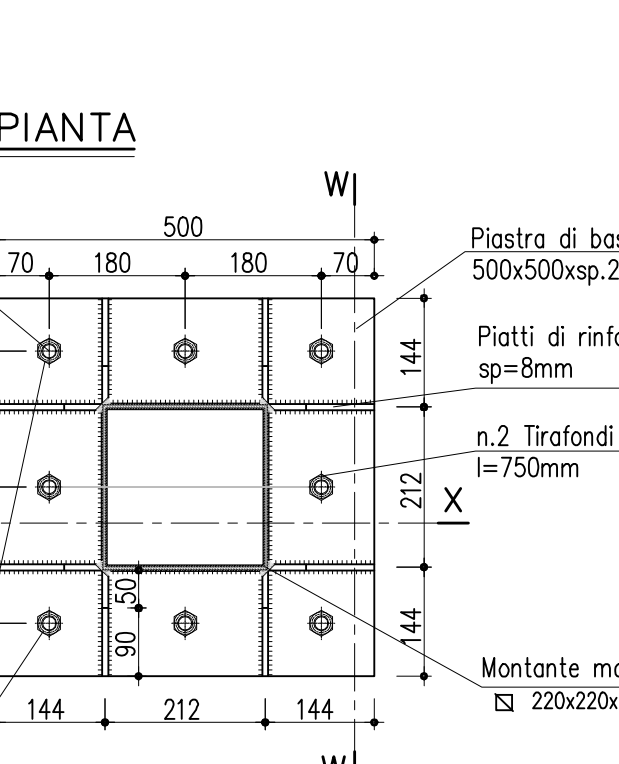


VISTA FRONTALE

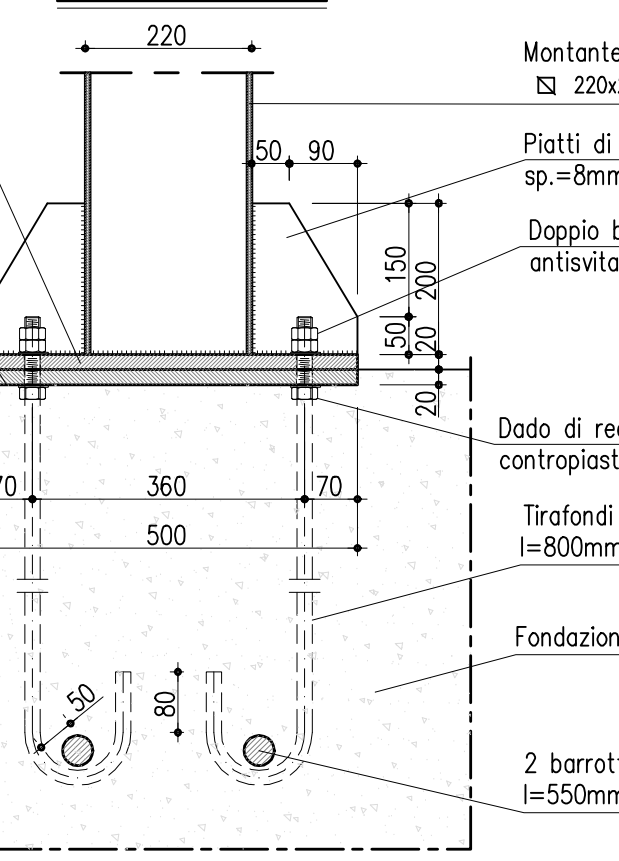


ANCORAGGIO MONOPALO TIPO "A"

Rapp. 1:10

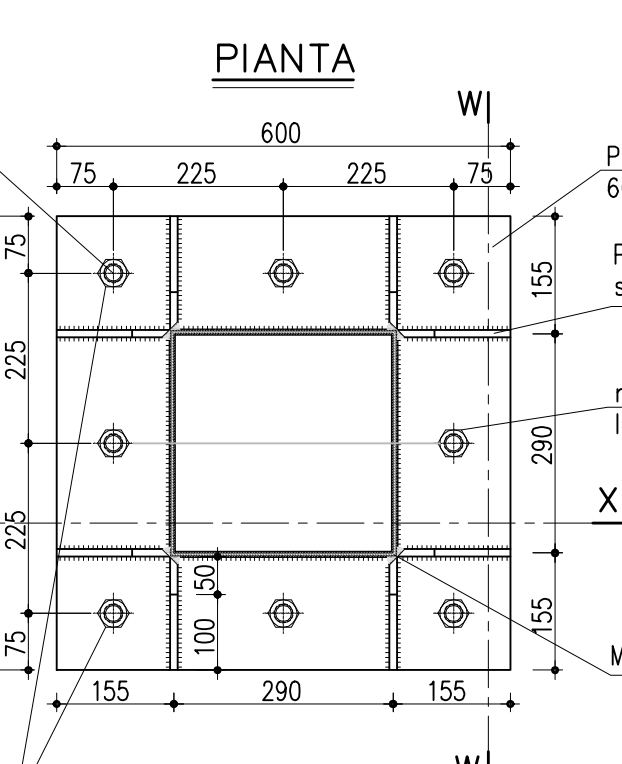


SEZIONE X-X

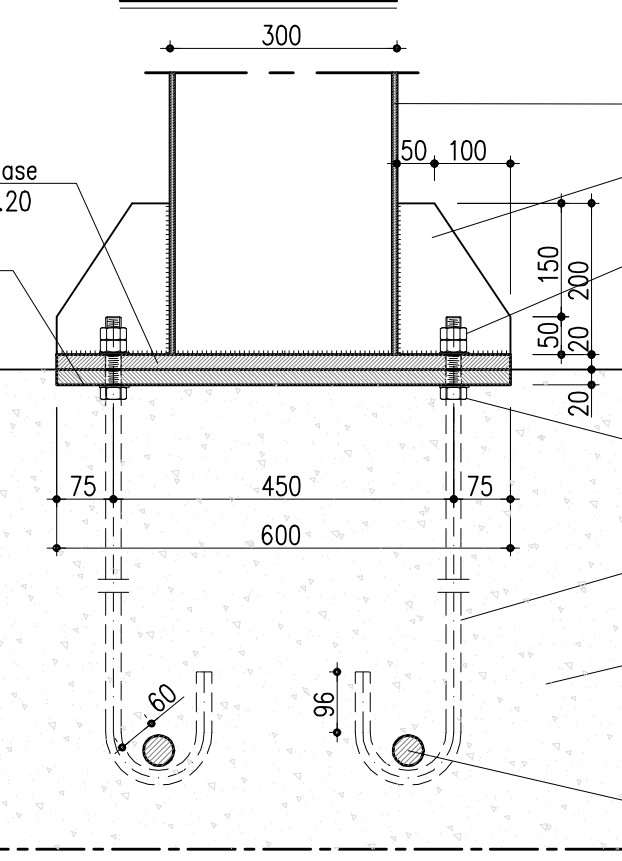


ANCORAGGIO MONOPALO TIPO "B"

Rapp. 1:10

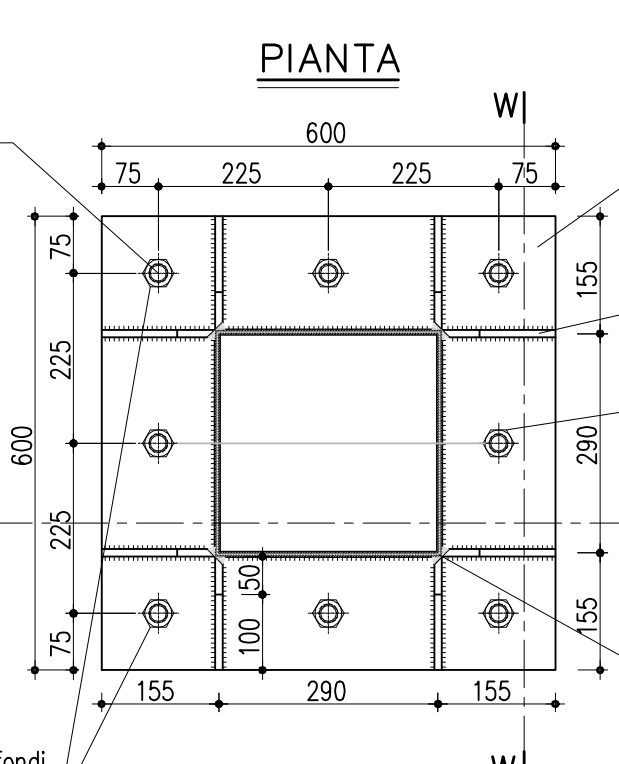


SEZIONE X-X

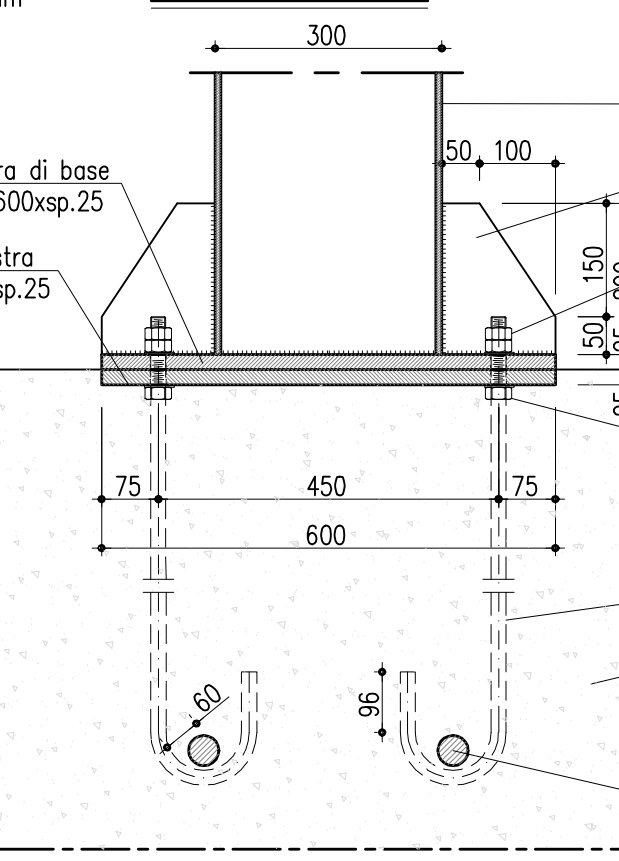


ANCORAGGIO MONOPALO TIPO "C"

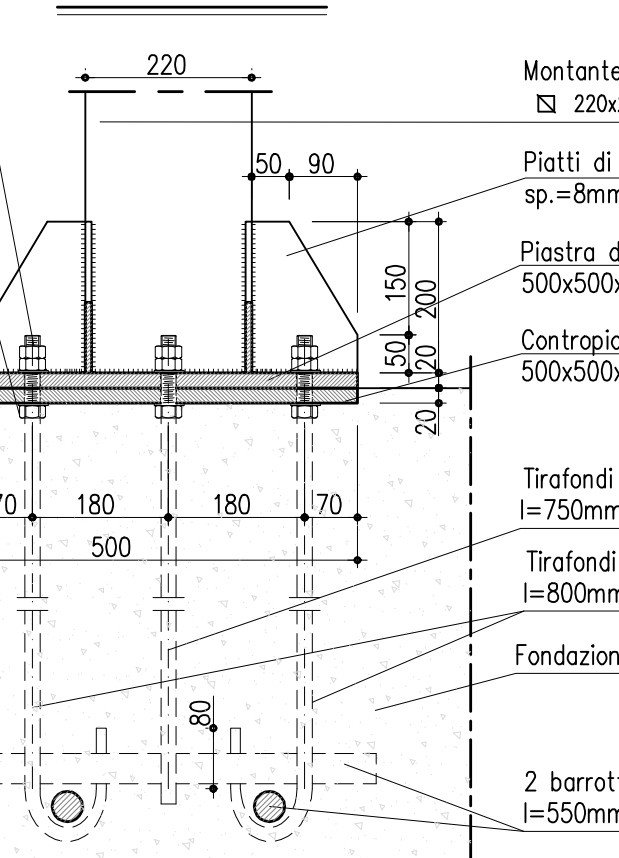
Rapp. 1:10



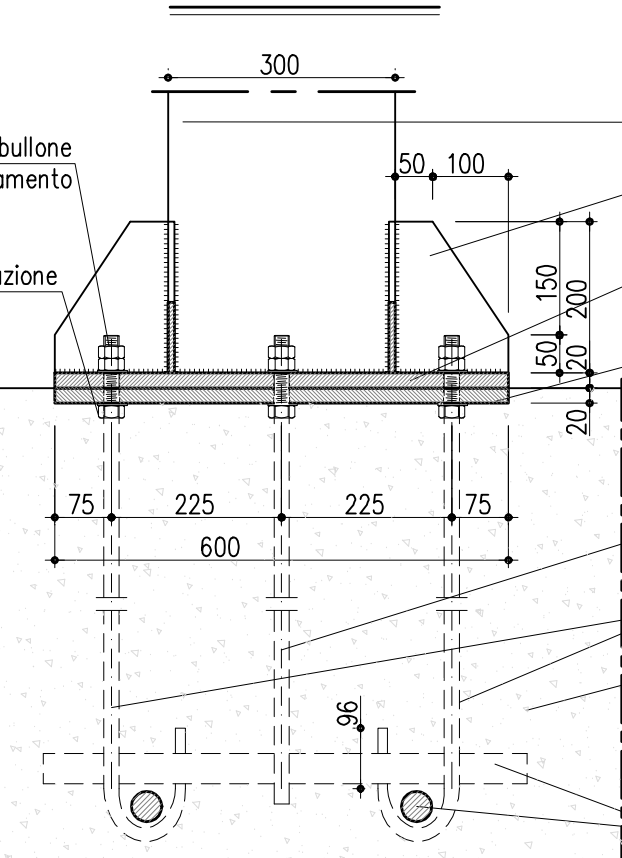
SEZIONE X-X



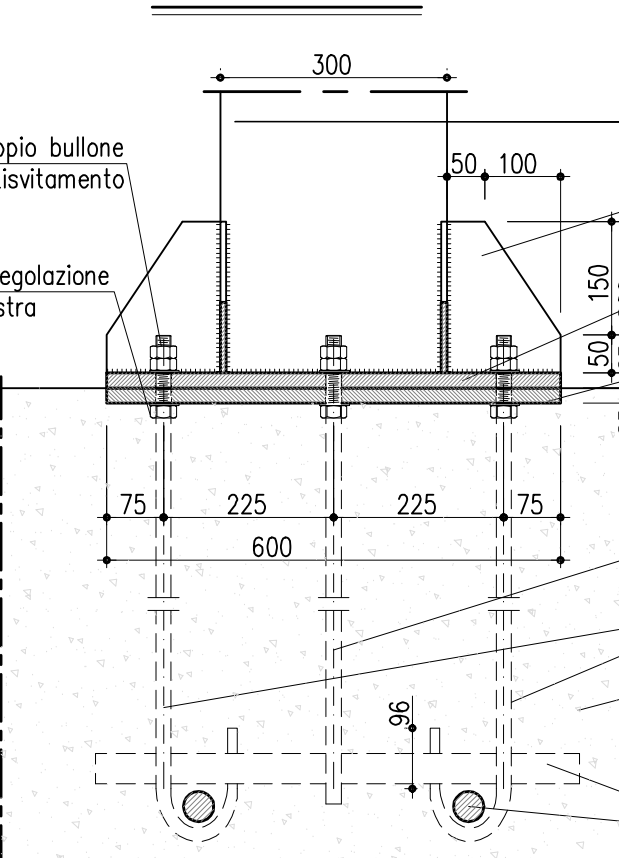
SEZIONE W-W



SEZIONE W-W

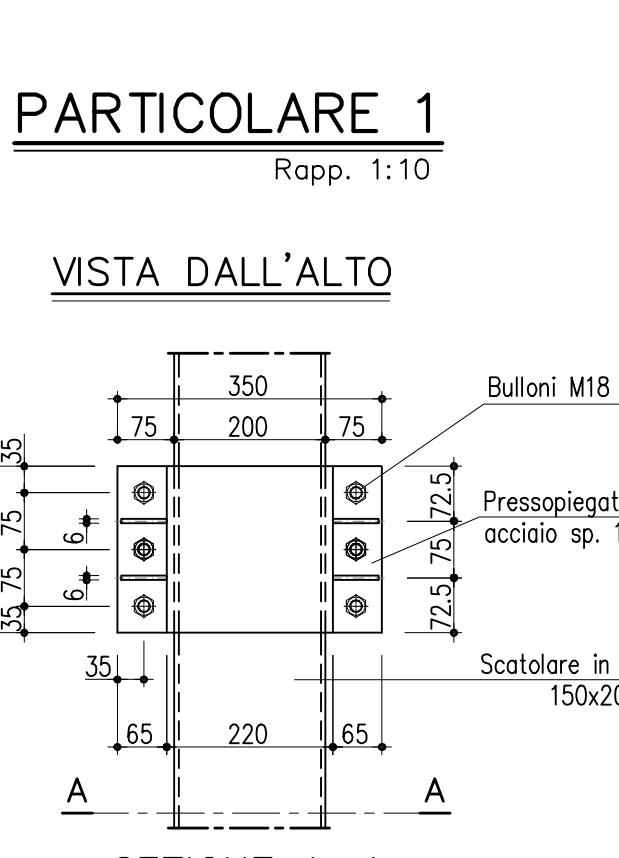


SEZIONE W-W

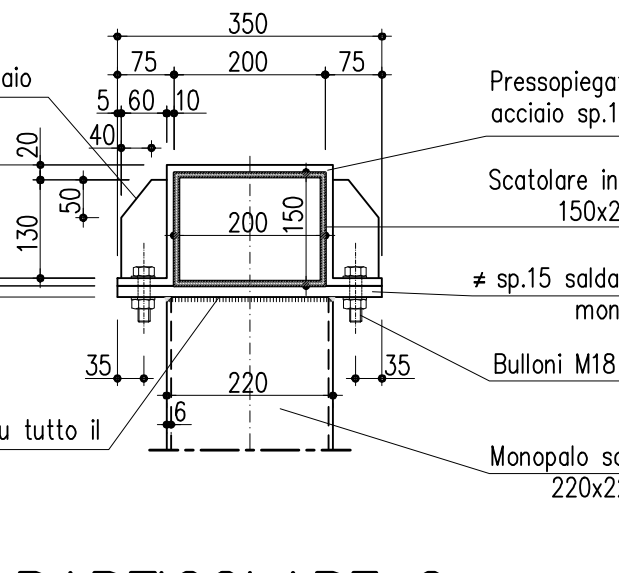


MONOPALO TIPO A

Rapp. 1:10

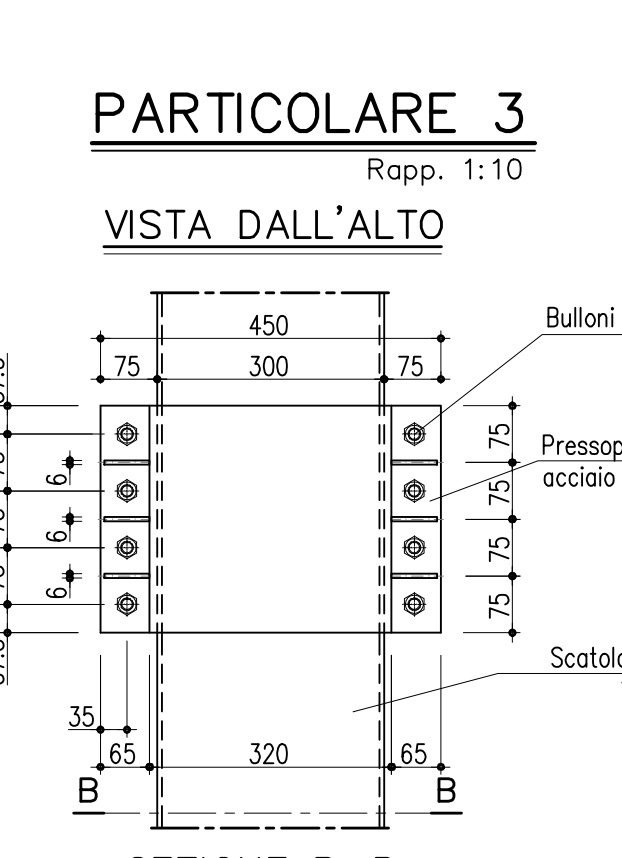


SEZIONE A-A

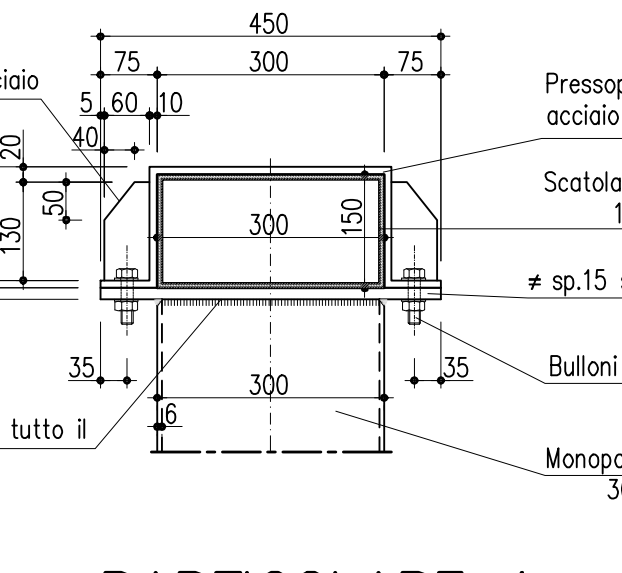


MONOPALO TIPO B

Rapp. 1:10

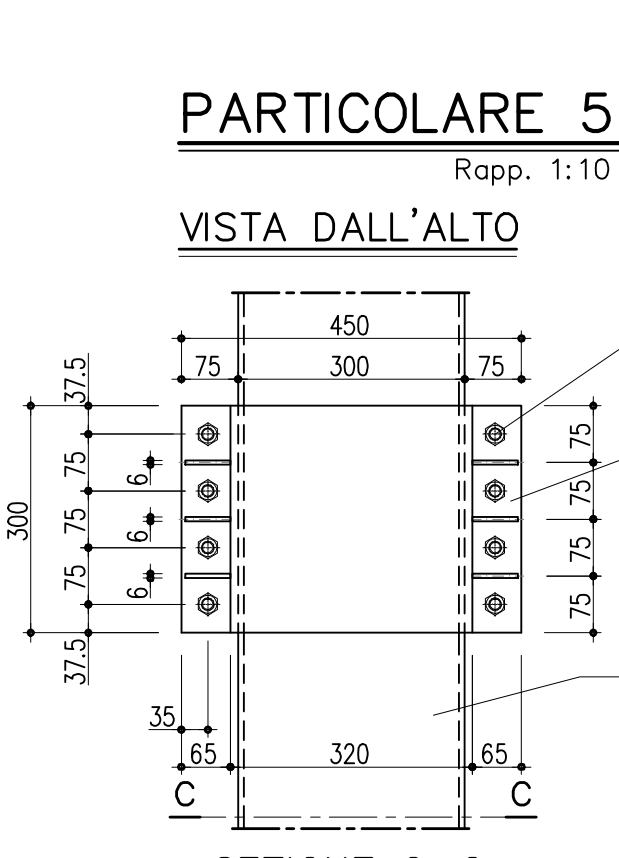


SEZIONE B-B

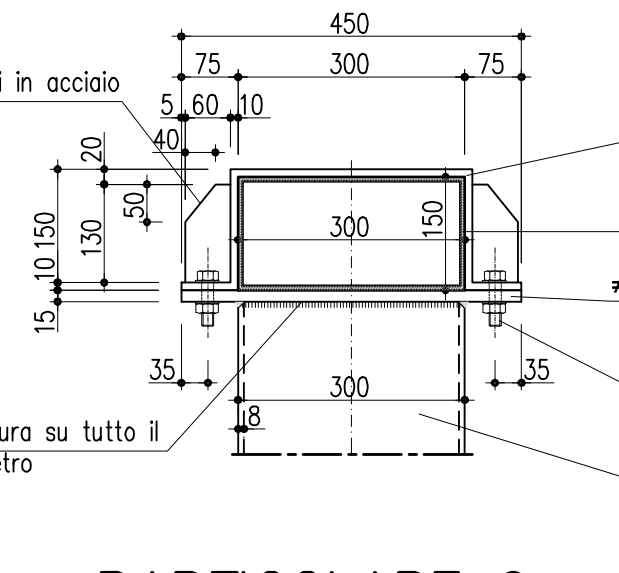


MONOPALO TIPO C

Rapp. 1:10

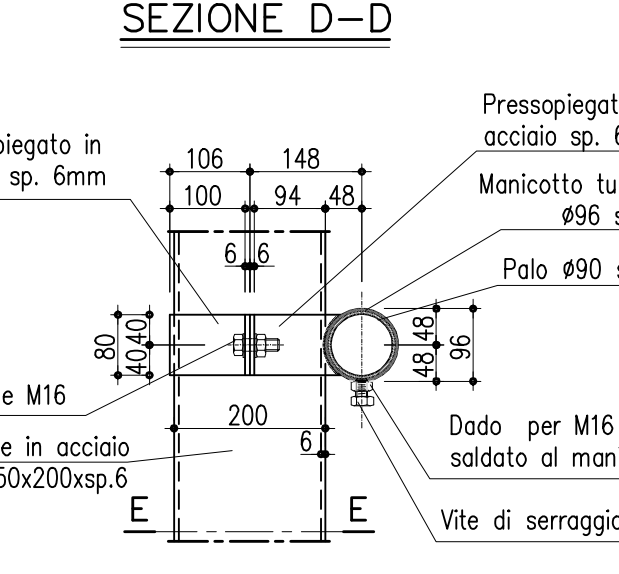


SEZIONE C-C

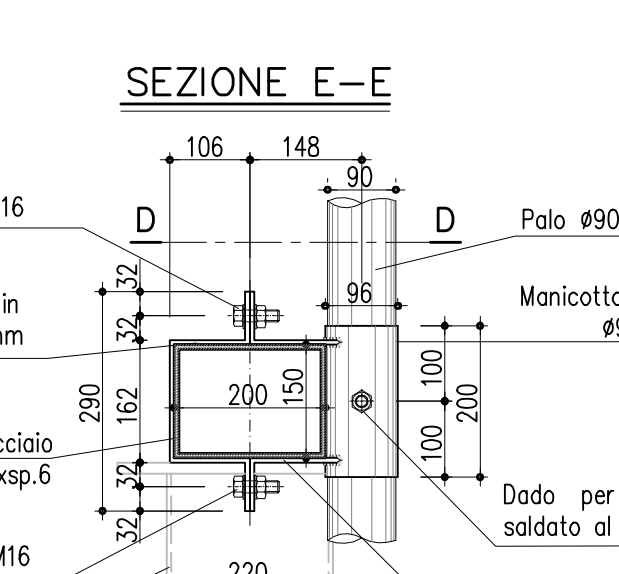


PARTICOLARE 1

Rapp. 1:10

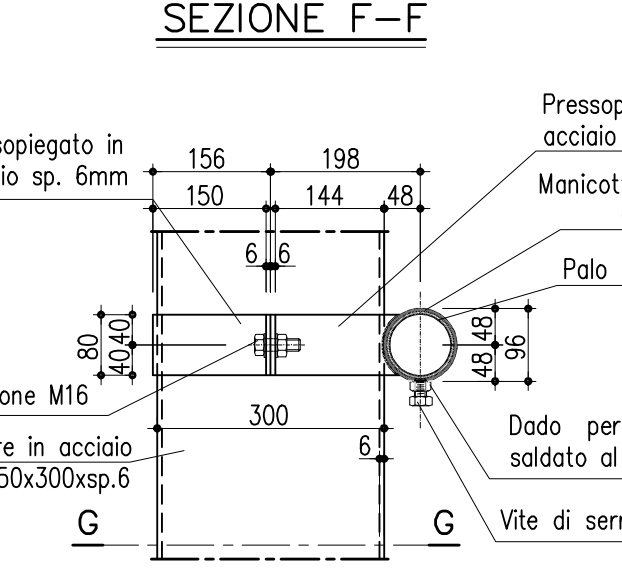


SEZIONE D-D

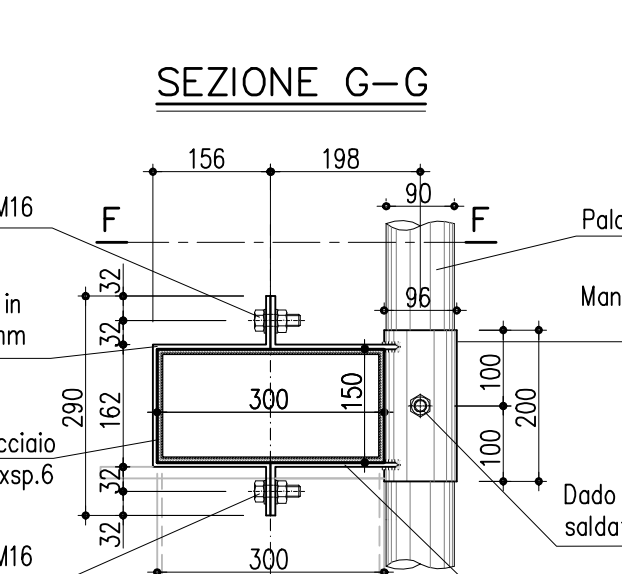


PARTICOLARE 3

Rapp. 1:10

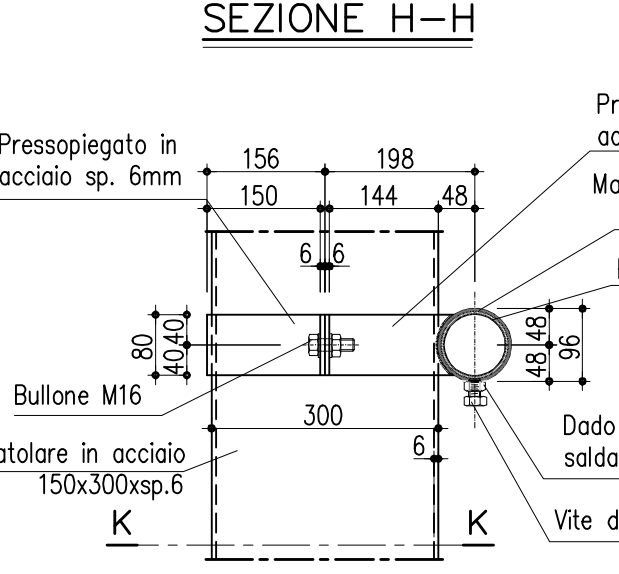


SEZIONE F-F

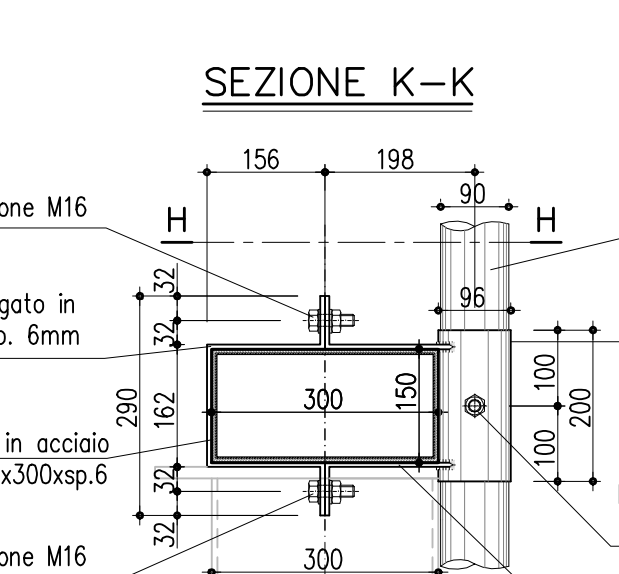


PARTICOLARE 5

Rapp. 1:10



SEZIONE H-H



SEZIONE E-E



SEZIONE G-G



SEZIONE K-K



NOTE GENERALI

- General notes regarding dimensions, units, and materials.

MATERIALI: NOTE E PRESCRIZIONI
ACCIAIO PER CARPENTERIA METALLICA:
- Elementi per carpenteria metallica del tipo S355J2G3...

ACCIAIO PER ACCESSORI METALLICI E LAMIERA BUGNATA:
- Elementi in acciaio tipo S355J2G3.

BULLONE, NOTE E PRESCRIZIONI E TRAFANZI:
Secondo D.M. 14/01/2008 e UNI EN 14399-1.

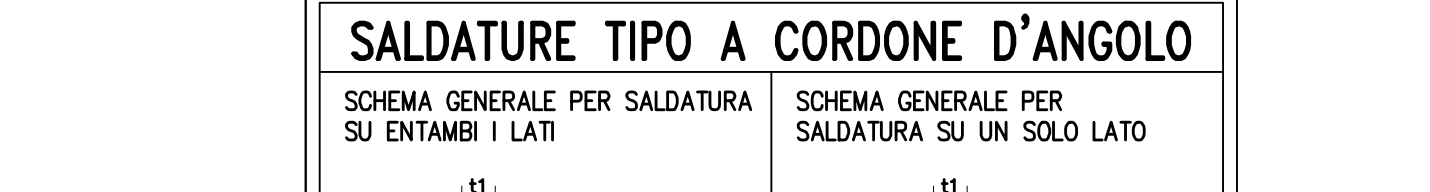
FORZA DI PRECARICO (kN)
DIAMETRO DEL BULLONE

Table showing force of pre-tensioning for different bolt diameters.

SALDATURE
Secondo D.M. 14/01/2008 e UNI EN 10025-2.

ZINCATURA
Secondo capitolato tecnico.

NOTE
Classe di esecuzione EXC3 secondo EN1090.



NOTE
Definitivo il completo sigillato di tutte le saldature.

NOTE BENE:
SE NON DIVERSAMENTE SPECIFICATO LE SALDATURE SONO TUTTE A CORDONE D'ANGOLO.

TABELLA SINOTTICA
PROGRESSIVA TIPOLOGICO DI RIFERIMENTO

Summary table of typologies and their reference numbers.

INCIDENZA
DADO DI FONDAZIONE 120 kg/mc

NOTE BENE:
PER LE REALI DIMENSIONI DELLA CARTELLONISTICA SI RIMANDA ALLE TAVOLE SPECIFICHE.

NOTE:
STRUTTURE TIPOLOGICHE UTILIZZABILI IN AREE GEOGRAFICHE SOGGETTE ALLA MASSIMA PRESSIONE DEL VENTO.

NOTE:
STRUTTURE TIPOLOGICHE UTILIZZABILI IN AREE GEOGRAFICHE SOGGETTE ALLA MASSIMA PRESSIONE DEL VENTO.

NOTE:
STRUTTURE TIPOLOGICHE UTILIZZABILI IN AREE GEOGRAFICHE SOGGETTE ALLA MASSIMA PRESSIONE DEL VENTO.

NOTE:
STRUTTURE TIPOLOGICHE UTILIZZABILI IN AREE GEOGRAFICHE SOGGETTE ALLA MASSIMA PRESSIONE DEL VENTO.

NOTE:
STRUTTURE TIPOLOGICHE UTILIZZABILI IN AREE GEOGRAFICHE SOGGETTE ALLA MASSIMA PRESSIONE DEL VENTO.

NOTE:
STRUTTURE TIPOLOGICHE UTILIZZABILI IN AREE GEOGRAFICHE SOGGETTE ALLA MASSIMA PRESSIONE DEL VENTO.

NOTE:
STRUTTURE TIPOLOGICHE UTILIZZABILI IN AREE GEOGRAFICHE SOGGETTE ALLA MASSIMA PRESSIONE DEL VENTO.

NOTE:
STRUTTURE TIPOLOGICHE UTILIZZABILI IN AREE GEOGRAFICHE SOGGETTE ALLA MASSIMA PRESSIONE DEL VENTO.

NOTE:
STRUTTURE TIPOLOGICHE UTILIZZABILI IN AREE GEOGRAFICHE SOGGETTE ALLA MASSIMA PRESSIONE DEL VENTO.

NOTE:
STRUTTURE TIPOLOGICHE UTILIZZABILI IN AREE GEOGRAFICHE SOGGETTE ALLA MASSIMA PRESSIONE DEL VENTO.

NOTE:
STRUTTURE TIPOLOGICHE UTILIZZABILI IN AREE GEOGRAFICHE SOGGETTE ALLA MASSIMA PRESSIONE DEL VENTO.

NOTE:
STRUTTURE TIPOLOGICHE UTILIZZABILI IN AREE GEOGRAFICHE SOGGETTE ALLA MASSIMA PRESSIONE DEL VENTO.

NOTE:
STRUTTURE TIPOLOGICHE UTILIZZABILI IN AREE GEOGRAFICHE SOGGETTE ALLA MASSIMA PRESSIONE DEL VENTO.

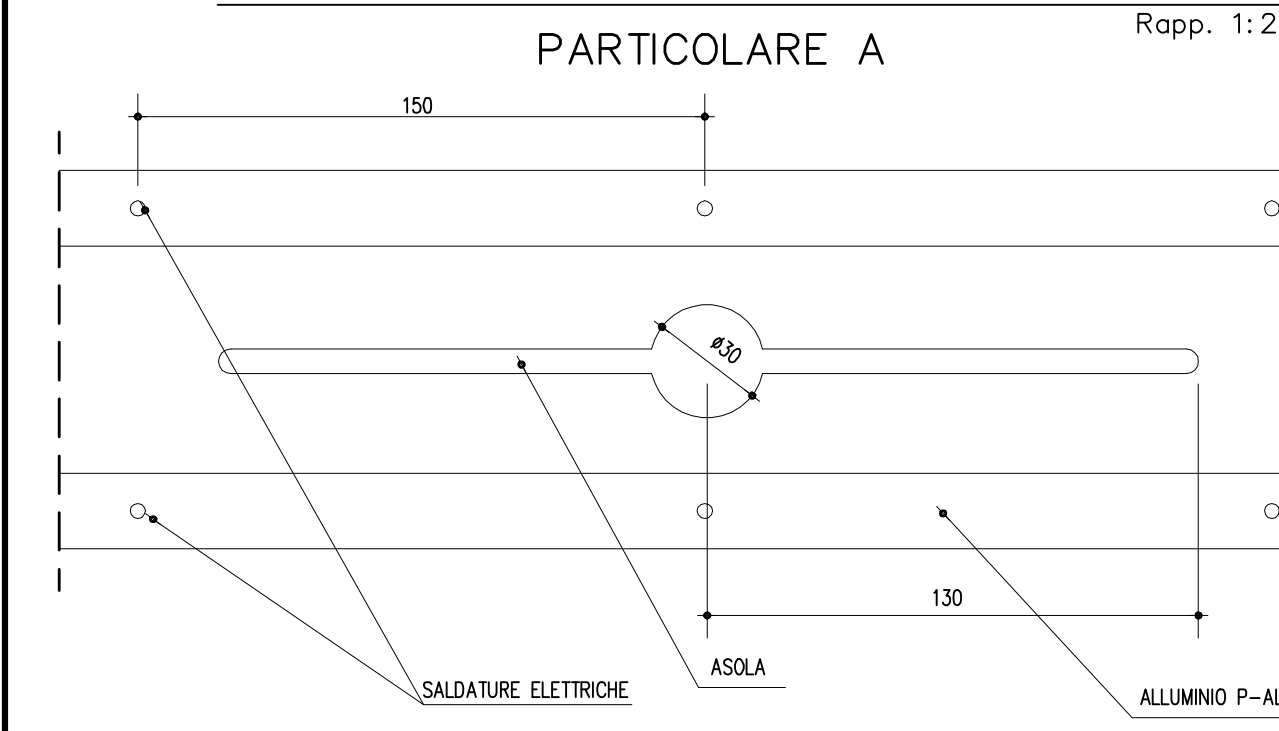
NOTE:
STRUTTURE TIPOLOGICHE UTILIZZABILI IN AREE GEOGRAFICHE SOGGETTE ALLA MASSIMA PRESSIONE DEL VENTO.

NOTE:
STRUTTURE TIPOLOGICHE UTILIZZABILI IN AREE GEOGRAFICHE SOGGETTE ALLA MASSIMA PRESSIONE DEL VENTO.

NOTE:
STRUTTURE TIPOLOGICHE UTILIZZABILI IN AREE GEOGRAFICHE SOGGETTE ALLA MASSIMA PRESSIONE DEL VENTO.

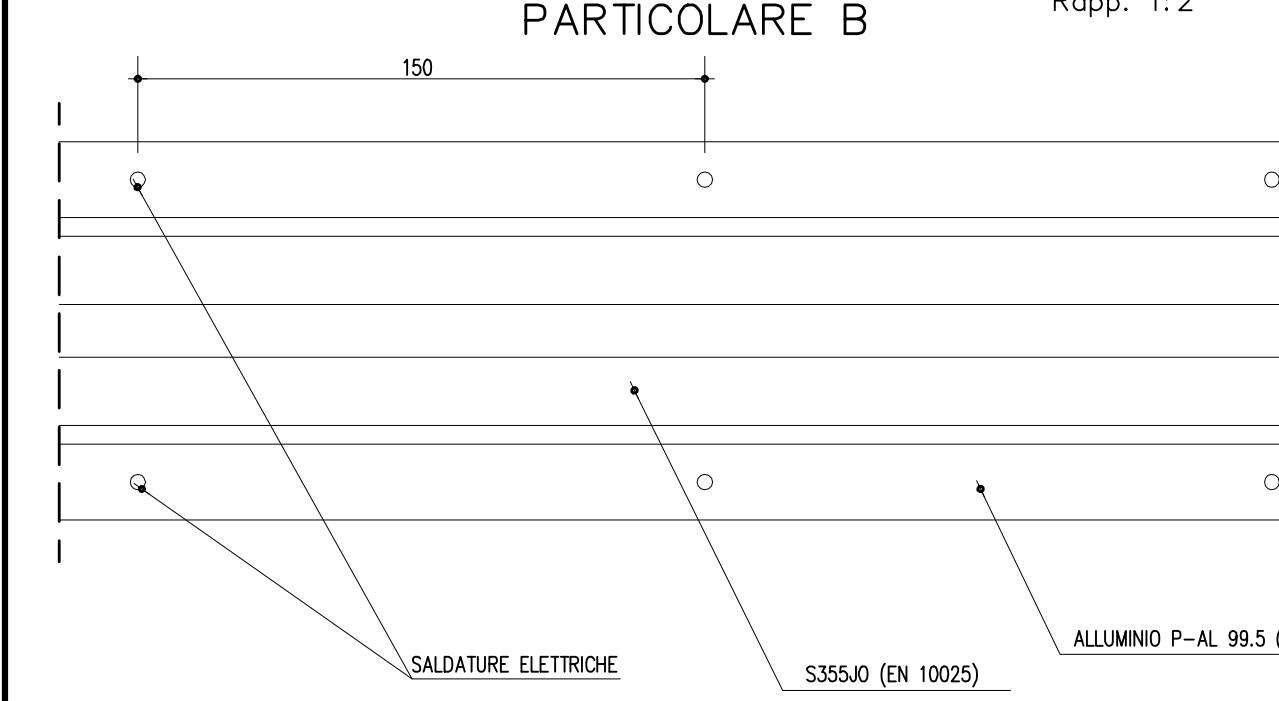
RINFORZO SUL RETRO DEL PANNELLO TRAVERSA AD OMEGA

PARTICOLARE A Rapp. 1:2

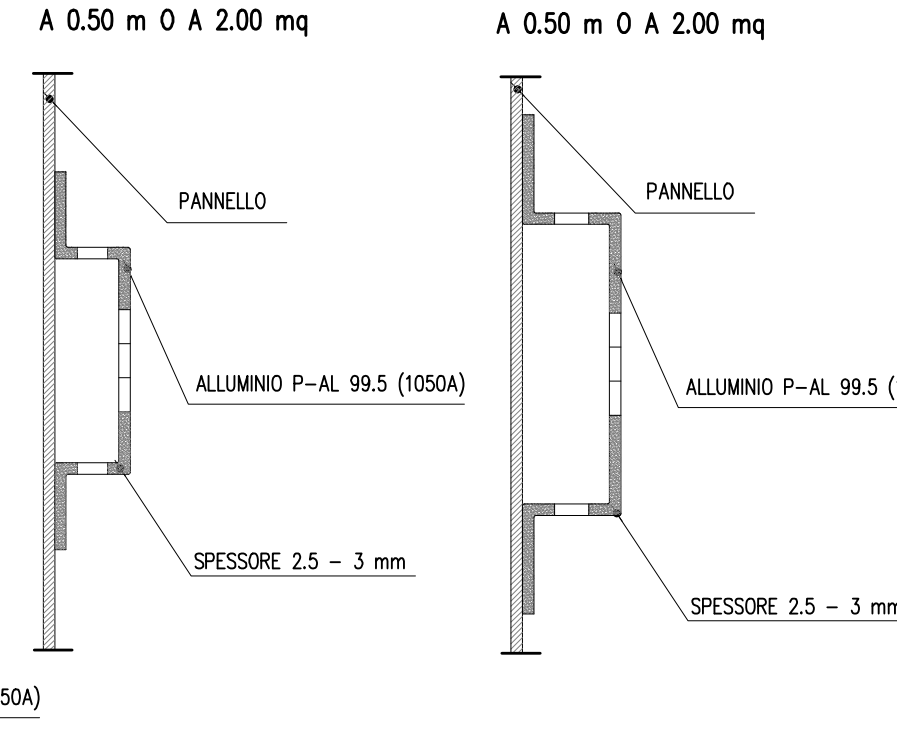


TRAVERSA A "L" DI IRRIGIDIMENTO

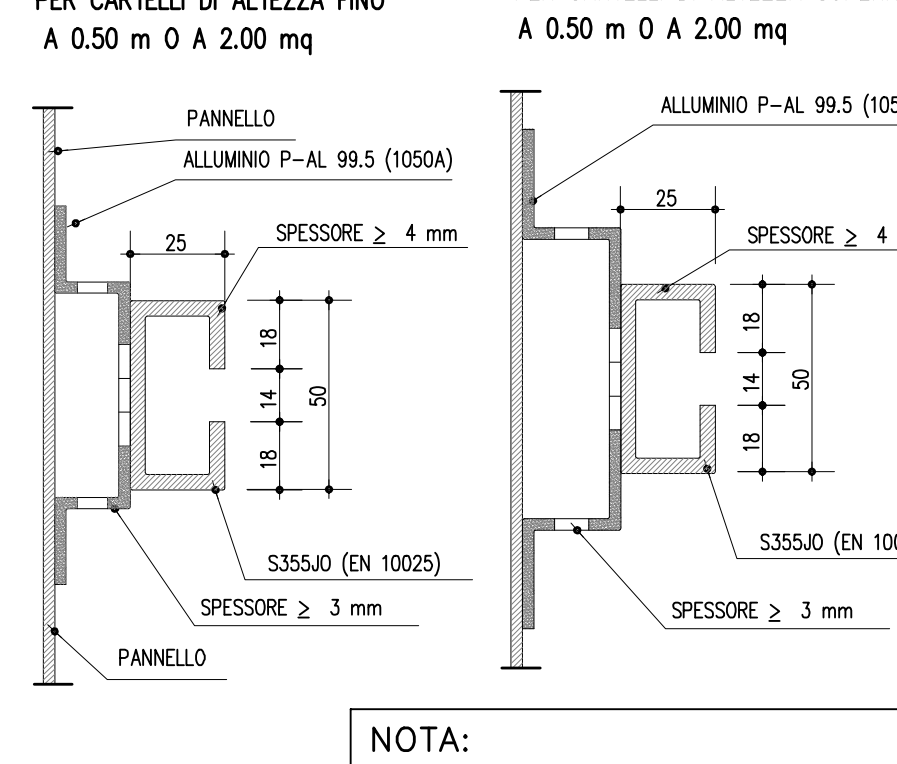
PARTICOLARE B Rapp. 1:2



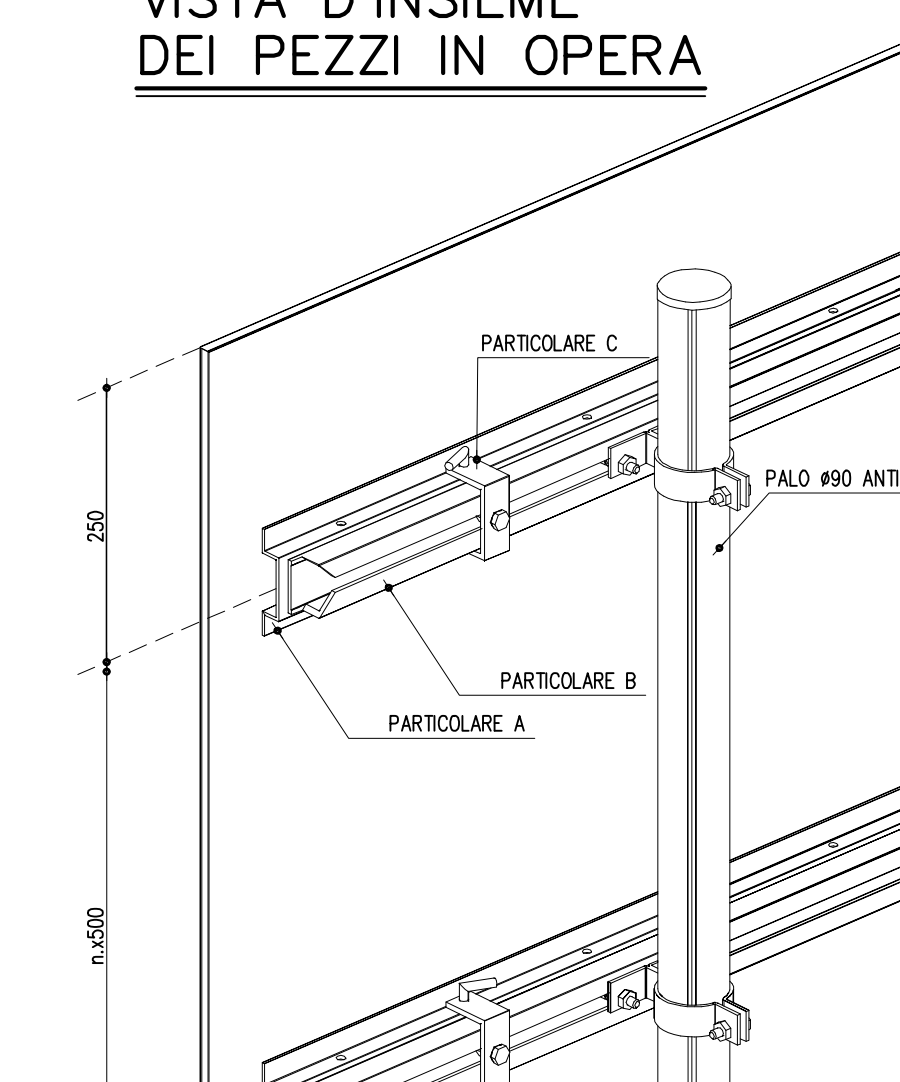
PER CARTELLI DI ALTEZZA FINO A 0.50 m O A 2.00 mq



PER CARTELLI DI ALTEZZA SUPERIORE A 0.50 m O A 2.00 mq

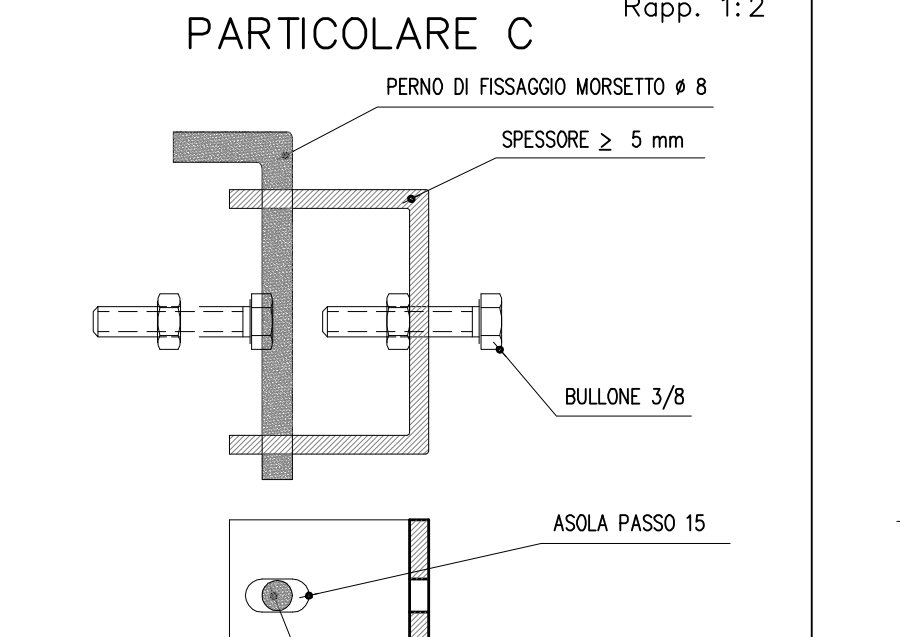


VISTA D'INSIEME DEI PEZZI IN OPERA

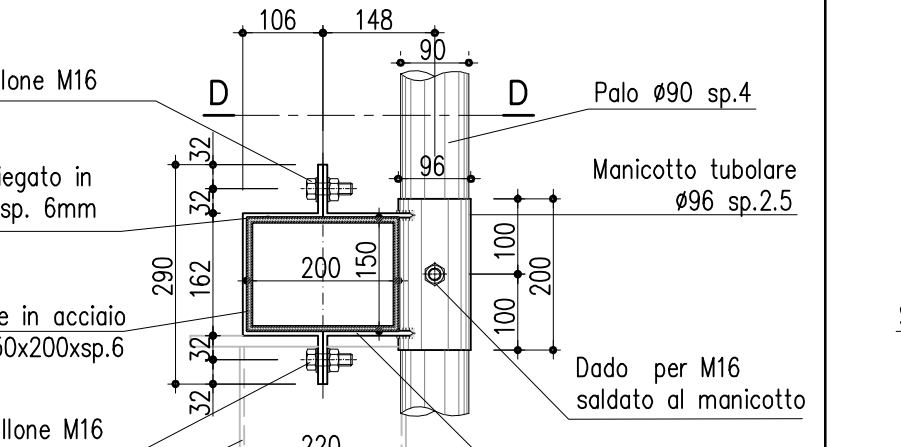


STAFFA A MORSETTO PER COLLEGAMENTO TRAVERSE

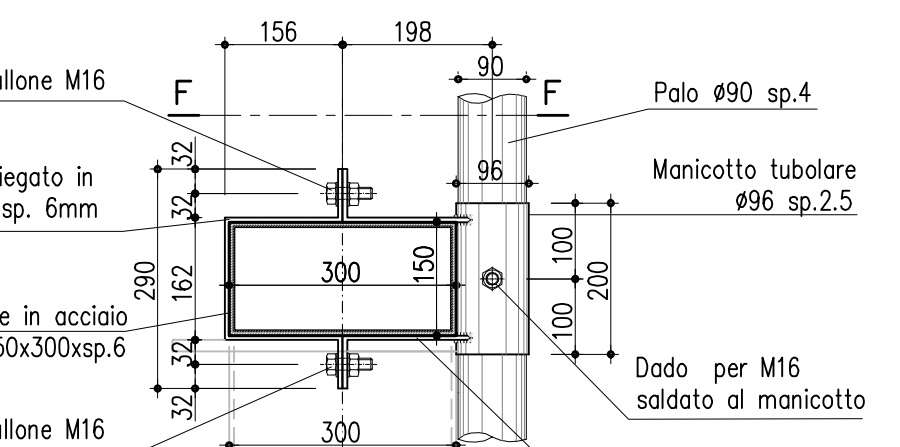
PARTICOLARE C Rapp. 1:2



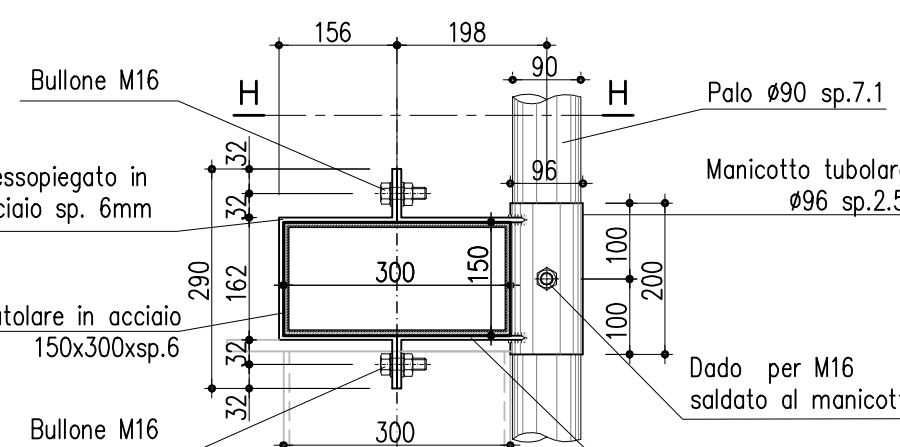
SEZIONE E-E



SEZIONE G-G



SEZIONE K-K



autostrade // per l'italia

AUTOSTRADA (A13) : BOLOGNA-PADOVA TRATTO: BOLOGNA - FERRARA

AMPLIAMENTO ALLA TERZA CORSA TRATTO: BOLOGNA ARCOVEGGIO - FERRARA SUD

PROGETTO DEFINITIVO

AU - CORPO AUTOSTRADALE

OPERE COMPLEMENTARI PROGETTO SEGNALETICA ORIZZONTALE E VERTICALE

PORTALI TIPOLOGICI PORTALI MOMPALO - PORTALI TIPO "A" - TIPO "B" - TIPO "C"

PROGETTAZIONE E REDAZIONE

PROGETTO DEFINITIVO

PROGETTO DEFINITIVO

PROGETTO DEFINITIVO