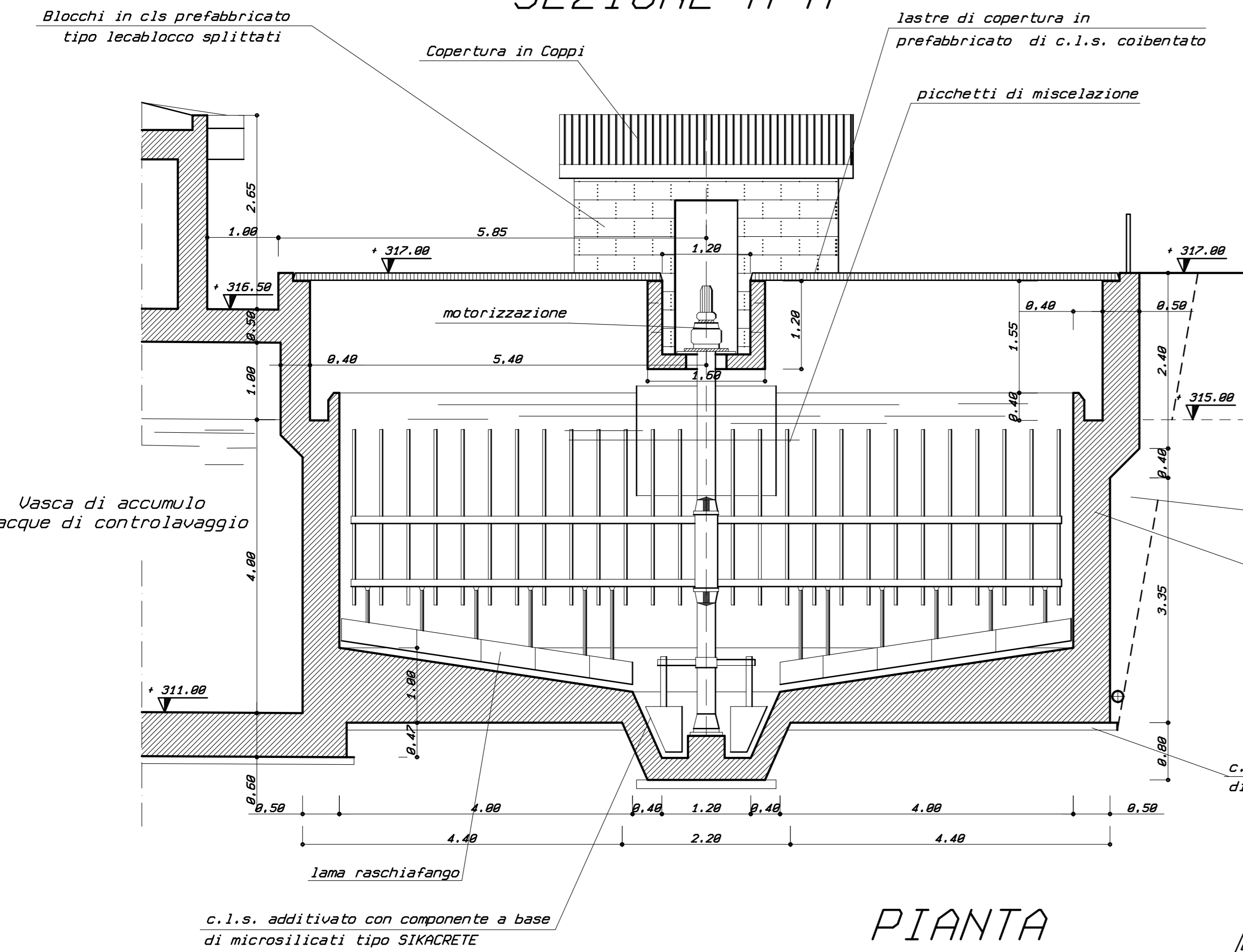
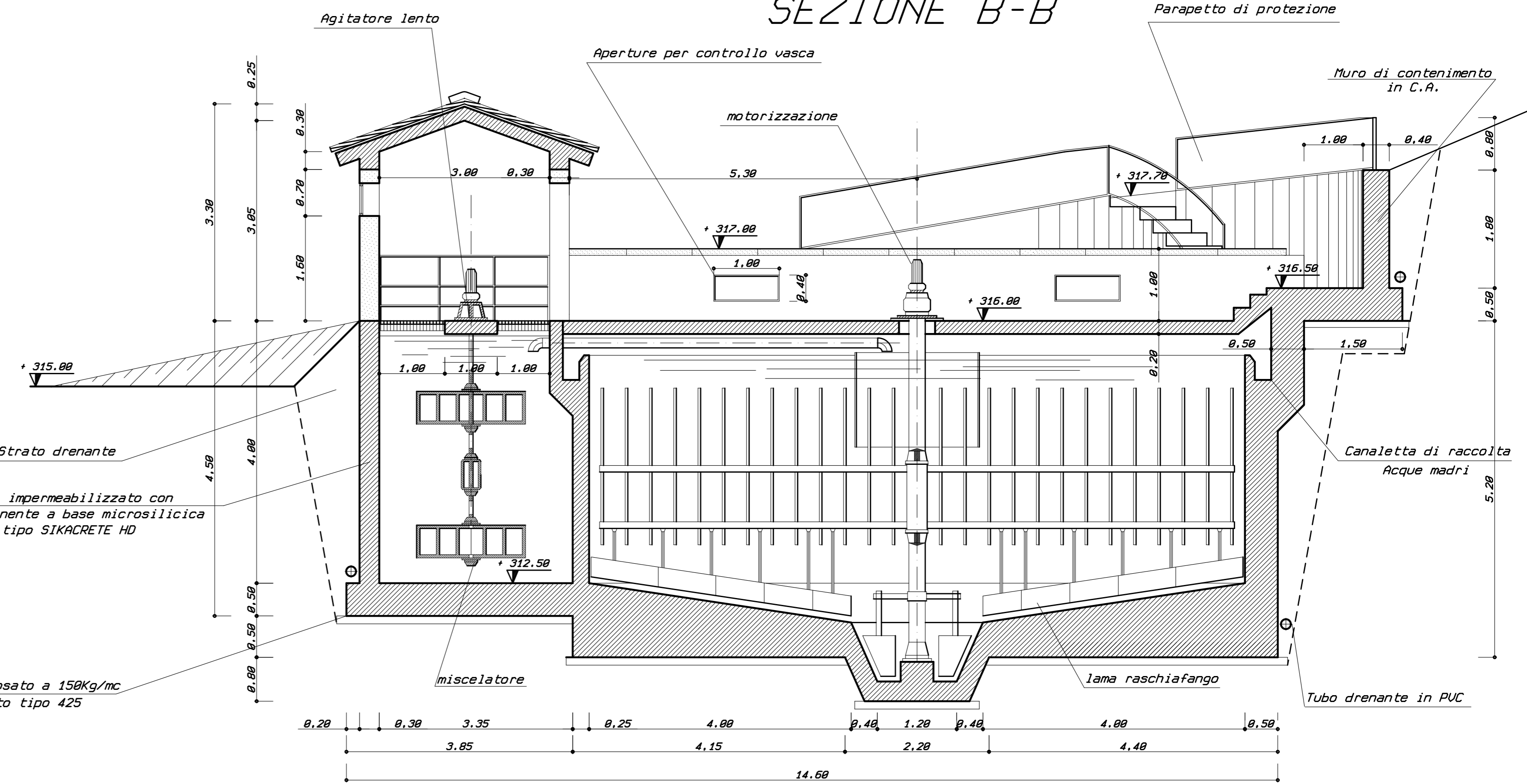


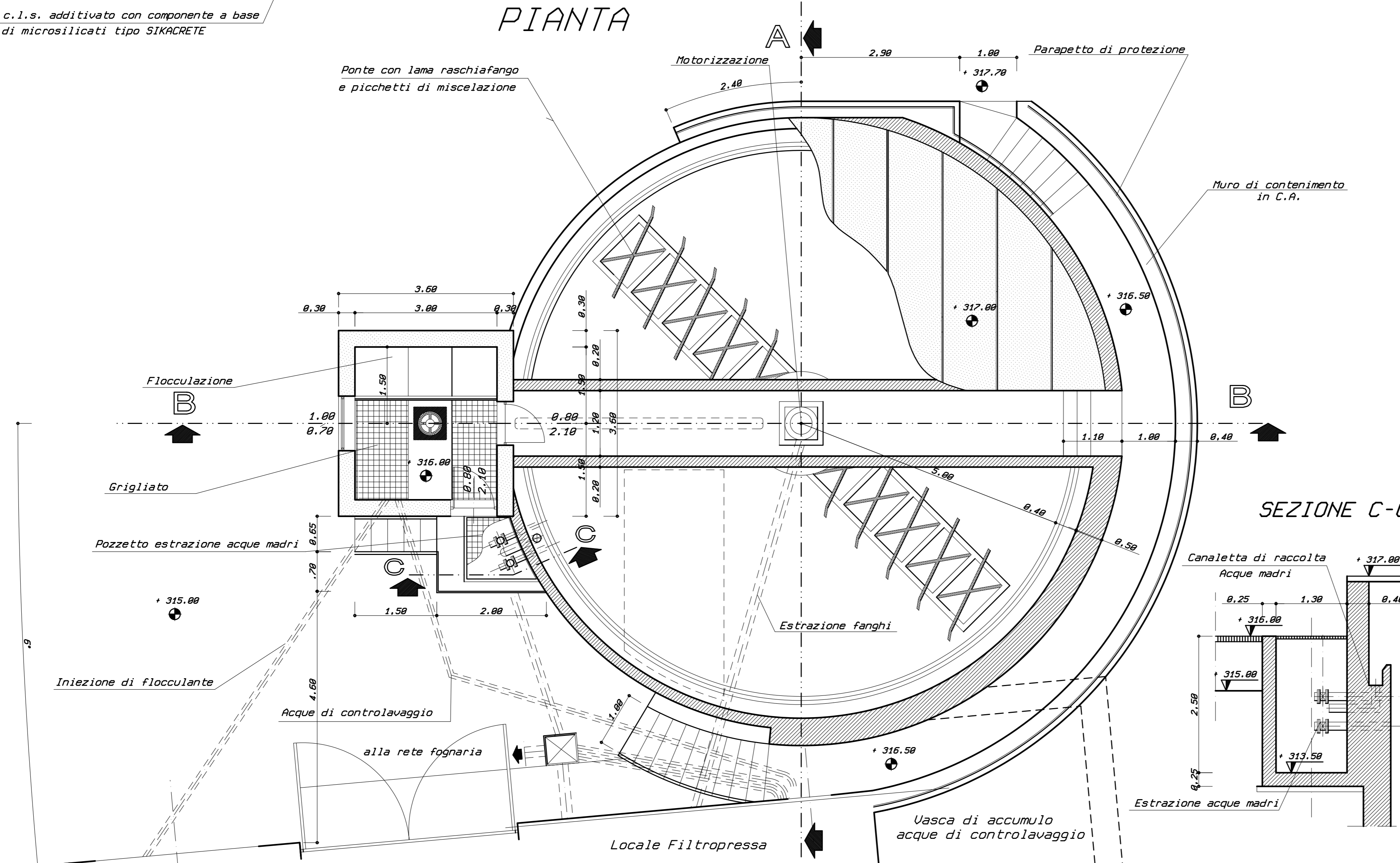
SEZIONE A-A



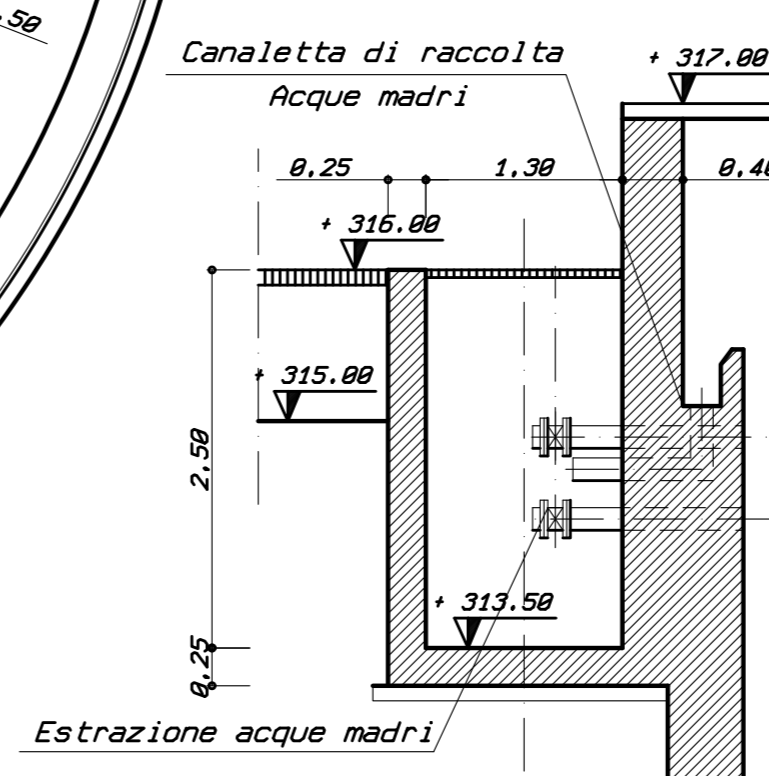
SEZIONE B-B



PIANTA



SEZIONE C-C



CONSORZIO DI BONIFICA DELLA BARAGGIA BIELLESE E VERCELLESE		DATA APRILE 2010
RIFACIMENTO INVASO SUL TORRENTE SESSERA IN SOSTITUZIONE DELL'ESISTENTE PER IL SUPERAMENTO DELLE CRISI IDRICHE RICORRENTI, IL MIGLIORAMENTO DELL'EFFICIENZA IDRICA DEGLI INVASI ESISTENTI SUI TORRENTI RAVASANELLA ED OSTOLA, LA VALORIZZAZIONE AMBIENTALE DEL COMPRESORIO		ABBINAMENTO PROGETTO
ATTIVITA' DI PROGETTAZIONE: CONSORZIO DI BONIFICA DELLA BARAGGIA BIELLESE E VERCELLESE STECI SOCIETA' DI INGEGNERIA	UTILIZZAZIONE IDROPOTABILE	TAVOLA N. DI 71
	ISPESITORE MECCANIZZATO IN PROGETTO SBARRAMENTO SUL T. RAVASANELLA PIANTA E SEZIONI	SCALA DISORNO 1:50
IL PROGETTISTA (Dott. Ing. Domenico CASTELLI)	PROGETTO DEFINITIVO	PRATICA N. 101310 ARCH. N. 01 181 FILE : 101310-01071
COLLABORAZIONE:	REVISIONI	APPROVAZIONE
	ELABORATI	CONTRULLO
	DATA	DISENATORE
		CONTRULLO
		APPROVAZIONE