

autostrade // per l'italia

AUTOSTRADA (A13) : BOLOGNA—PADOVA

TRATTO: BOLOGNA – FERRARA

AMPLIAMENTO ALLA TERZA CORSIA
TRATTO: BOLOGNA ARCOVEGGIO – FERRARA SUD

PROGETTO DEFINITIVO

AU – CORPO AUTOSTRADALE


OPERE D'ARTE MAGGIORI

Nuovo Ponte Riolo Km.25+150 e Bassoreno km.25+190

Relazione di calcolo delle opere provvisoriale

IL PROGETTISTA SPECIALISTICO Ing. Marco Pietro D'Angelantonio Ord. Ingg. Milano N.20155 RESPONSABILE GEOTECNICA ALL'APERTO	IL RESPONSABILE INTEGRAZIONE PRESTAZIONI SPECIALISTICHE Ing. Federica Ferrari Ord. Ingg. Milano N. 21082	IL DIRETTORE TECNICO Ing. Orlando Mazza Ord. Ingg. Pavia N. 1496 PROGETTAZIONE NUOVE OPERE AUTOSTRADALI
---	---	--

CODICE IDENTIFICATIVO													Ordinatore:	
RIFERIMENTO PROGETTO				RIFERIMENTO DIRETTORIO				RIFERIMENTO ELABORATO					SCALA: —	
Codice	Commessa	Lotto, Sub-Prog. Cod. Appalto	Fase	Capitolo	Paragrafo	tipologia	WBS progressivo	PARTE D'OPERA		Tip.	Disciplina	Progressivo		Rev.
11	1306	0001	P	D00	0000	0000	0000	0000	0000	00	APE	0452		—

 <small>gruppo Atlantia</small>	PROJECT MANAGER: Ing. Federica Ferrari Ord. Ingg. Milano N. 21082	SUPPORTO SPECIALISTICO:	REVISIONE	
	REDATTO: —	VERIFICATO: —	n.	data
			0	NOVEMBRE 2016
			1	—
			2	—
3	—			
4	—			

	VISTO DEL COMMITTENTE  IL RESPONSABILE UNICO DEL PROCEDIMENTO Ing. Antonio Tosi	VISTO DEL CONCEDEnte  Ministero delle Infrastrutture e dei Trasporti <small>DIPARTIMENTO PER LE INFRASTRUTTURE, GLI AFFARI GENERALI E IL PERSONALE STRUTTURADIVIGILANZA SULLE CONCESSIONARIE AUTOSTRADALI</small>
--	--	--

SPEA ENGINEERING

AUTOSTRADA (A13) BOLOGNA-PADOVA

**Ampliamento alla terza corsia del tratto
Bologna Arcoveggio – Ferrara Sud**

PROGETTO DEFINITIVO

OPERE D'ARTE MAGGIORI
SOTTOVIA, PONTI E VIADOTTI

Ponte Riolo – Sottovia Basso Reno
Relazione di calcolo delle opere provvisionali

APE452



INDICE

1. PREMESSA.....	3
2. NORMATIVA E DOCUMENTI DI RIFERIMENTO.....	4
2.1 NORMATIVA DI RIFERIMENTO.....	4
2.2 DOCUMENTI DI RIFERIMENTO.....	4
2.3 BIBLIOGRAFIA.....	4
2.4 SOFTWARE.....	6
3. MATERIALI.....	7
3.1 MATERIALI PER OPERE PROVVISORIALI.....	7
4. CARATTERIZZAZIONE GEOTECNICA.....	9
4.1 PREMESSA.....	9
4.2 INDAGINI E PROVE DI LABORATORIO DI RIFERIMENTO.....	9
4.3 STRATIGRAFIA DI RIFERIMENTO E PARAMETRI GEOTECNICI CARATTERISTICI.....	9
4.4 MISURE PIEZOMETRICHE E LIVELLI DI FALDA.....	11
4.5 DETERMINAZIONE DELLA CATEGORIA DI SUOLO.....	11
5. ANALISI DELLE OPERE PROVVISORIALI.....	12
5.1 PREMESSA.....	12
5.2 DESCRIZIONE DELLE OPERE.....	13
5.3 CRITERI DI VERIFICA DELLE PARATIE.....	16
5.4 CRITERI DI VERIFICA DEGLI ANCORAGGI.....	18
5.5 VERIFICHE ESEGUITE.....	19
5.6 SEZIONE DI CALCOLO.....	24
5.7 VERIFICHE DI STABILITÀ GLOBALE DEGLI SCAVI E OPERE PROVVISORIALI.....	42

1. PREMESSA

Nella presente relazione vengono illustrate le opere provvisionali relative alla realizzazione delle spalle del Ponte Riolo – Sottovia Basso Reno Opera n. 165 Progr. Km 25+150 – Opera n. 155 Progr. Km 25+180, previste nell’ambito della progettazione definitiva dell’ “Autostrada A13 (Bologna-Padova), Ampliamento alla terza corsia del tratto tra Bologna Arcoveggio – Ferrara Sud”.

Nel documento verranno affrontati i seguenti aspetti:

- richiamo delle condizioni geotecniche: stratigrafia, parametri di progetto, falda;
- dimensionamento e verifiche opere provvisionali.

Le verifiche sono state condotte ai sensi della Normativa vigente (NTC 2008).

2. NORMATIVA E DOCUMENTI DI RIFERIMENTO

2.1 NORMATIVA DI RIFERIMENTO

- Decreto Ministeriale dei Lavori Pubblici n. 47 del 11 marzo 1988 - "Norme tecniche riguardanti le indagini sui terreni e sulle rocce, la stabilità dei pendii naturali e delle scarpate, i criteri generali e le prescrizioni per la progettazione, l'esecuzione ed il collaudo delle opere di sostegno delle terre e delle opere di fondazione".
- UNI ENV 1997-1 Eurocodice 7: "Progettazione geotecnica" Parte 1.
- UNI 10006-2002 Costruzione e manutenzione delle strade – Tecniche di impiego delle terre.
- Decreto del Ministero delle Infrastrutture del 14/01/2008 "Norme Tecniche per le Costruzioni" pubblicate sulla G.U. n. 29 del 04/02/2008.
- Circolare esplicativa CSLP del 02-02-09: "Istruzioni per l'applicazione delle Norme Tecniche per le Costruzioni di cui al D.M. 14 /01/08".

2.2 DOCUMENTI DI RIFERIMENTO

- APE0001 - Relazione geotecnica generale.
- Appendice 3 APE 0001 - Schede Geotecniche delle opere.
- APE0002-APE0009 - Planimetrie e Profili Geotecnici.
- APE250-251 - Opere provvisionali - Pianta, prospetti e sezioni

2.3 BIBLIOGRAFIA

- Seed H.B. and Whitman R.V. – "Design of earth retaining structures for dynamics loads". Proceeding of the 1970 Specialty Conference on Lateral Stresses and Design of Earth Retaining Structures – Cornell University 22-24 giugno 1970.

- Richardson G.N. et al. “Seismic Design of Reinforced Earth Walls” - Journal of Geotechnical Engineering Division – ASCE, Vol 101 October 1975 e ASCE Vol 103 January 1977.
- Whitman R.V. and Liao S. (1985) – “Seismic design of retaining walls”.
- Bustamante M. et Doix B., “Une méthode pour le calcul des tirants et des micropieux injectés”, Bulletin Liaison LCPC, Nov. - Dec. 1985.
- Caquot A., Kerisel J. [1948] "Tables for the calculation of passive pressure, active pressure and bearing capacity of foundations" Gautiers-Villars, Paris.
- Lancellotta R. (2007), “Lower Bound approach for seismic passive earth resistance”, Geotechnique, Technical Note, 57, 1-3.
- Mueller-Breslau (1906), “Erddruck an Stuetzmaern” Kroener.
- Mononobe N. (1929) "Earthquake-proof construction of masonry dams", Proc. of World Engineering Conference, vol.9, p.275.
- NAVFAC (1982), “Foundations and earth Structures. Design manual 7.2”. Department of the Navy, Naval Facilities Engineering Command.
- Taylor, D.W. (1948). Fundamental of soil mechanics. John Wiley, New York
- Skempton A.W. (1986) “Standard Penetration Test procedures and the effects in sands of overburden pressure, relative density, particle size, ageing and overconsolidation” Geotechnique 36, n° 3.
- Bolton (1986) “The strength and dilatancy of sands” Geotechnique 36 , n° 1.
- Jamiolkowski M., Ghionna V.N., Lancellotta R., Pasqualini E. (1988) “New correlations of penetration tests for design practice” Proceedings of I International Symposium on Penetration Testing, ISOPT I, Orlando.
- Youd T.D. (1972) “Factors controlling maximum and minimum density of sands” Proceedings of Symposium on Eval. Dens, ASTM STP 523.

- Stroud M.A. (1988) “The Standard Penetration Test – Its application and interpretation” Penetration Testing in UK, Proceedings of the Geotechnical Conference organized by ICE, Birmingham.
- Ohta Y., Goto N. (1978) “Empirical shear wave velocity equations in terms of characteristic soil indexes” Earthquake Engineering and Structural Dynamics, vol.6.
- Baldi G., Jamiolkowski M., Lo Presti D.C.F., Manfredini G., Rix G.J. (1989) “Italian experiences in assessing shear wave velocity from CPT and SPT” Earthquake Geotechnical Engineering, Proc. of Discussion Session on Influence of Local Conditions on Seismic Response, 12th Int. Conf. on S.M.F.E., Rio de Janeiro, Brasil, pp. 157-168.
- Stroud M.A. (1974) “The standard penetration test in insensitive clays and soft rocks” Proceedings ESOPT I.
- Clayton C.R.I. (1995) “The Standard Penetration Test (SPT): Methods and use” CIRIA Report n° 143, 1995.

2.4 SOFTWARE

- “PARATIE” (analisi sollecitazioni e deformazioni di paratie in condizioni piane metodo elasto-plastico) – Versione 7.0 della HarpaCeas s.r.l. di Milano
- Rockscience - Slide 7. Il programma di calcolo è stato adottato per le verifiche di stabilità, è prodotto da Rocscience. E' validato ed utilizzato in svariati ambiti progettuali (Italferr, Autostrade, ecc.). In accordo a quanto prescritto nel paragrafo 10.2 del D.M. 14/01/2008, il progettista certifica la affidabilità del suddetto codice di calcolo e l'idoneità di utilizzo nel caso specifico.

3. MATERIALI

3.1 MATERIALI PER OPERE PROVVISORIALI

Carpenteria metallica

Acciaio in profili a sezione aperta laminati a caldo saldati

Tipo EN 10025-2 S355 J2+N – per spessori nominali $t \leq 40$ mm

Tipo EN 10025-2 S355 K2+N – per spessori nominali $t > 40$ mm

Acciaio in profili a sezione aperta laminati a caldo non saldati

Tipo EN 10025-2 S355 J0+N

Acciaio in profili a sezione cava

Tipo EN 10210-1 S355 J0H+N

Tiranti

Tiranti permanenti classe 2 di protezione a trefoli in acciaio armonico

Trefoli diametro nominale (pollici) 0.6"

sezione nominale (mm^2) 139

Acciaio per tiranti in trefoli da 0.6" stabilizzati

tensione caratteristica a rottura $f_{ptk} \geq 1870$ MPa

tensione caratteristica all'1% di deformaz. tot. $f_{p(1)k} \geq 1670$ MPa

Miscela cementizia di iniezione tiranti

secondo N.T.A. – soggetto ad approvazione della D.L.

classe di resistenza minima C25/30

classe di esposizione XC2

eventuali additivi secondo N.T.A.

Micropali

Miscela cementizia micropali

secondo N.T.A. – soggetto ad approvazione della D.L.

classe di resistenza minima C25/30

classe di esposizione

XC2

eventuali additivi secondo N.T.A

4. CARATTERIZZAZIONE GEOTECNICA

4.1 PREMESSA

Di seguito si riporta la caratterizzazione geotecnica e la stratigrafia di riferimento utilizzata nei calcoli per la verifica/dimensionamento delle opere in oggetto.

I valori caratteristici dei parametri geotecnici e la stratigrafia di riferimento sono stati ottenuti a partire dai risultati delle indagini a disposizione per l'opera in esame, mediante l'interpretazione di prove e misure effettuate in sito.

Per eventuali approfondimenti, si rimanda alla Relazione Geotecnica allegata al progetto e alle Schede Geotecniche.

4.2 INDAGINI E PROVE DI LABORATORIO DI RIFERIMENTO

In corrispondenza dell'opera in esame sono disponibili i risultati delle indagini riassunte nella tabella.

Tabella 1: Indagini geognostiche di riferimento

sigla indagine	campagna di indagine	pk (km)	quota p.c. (m s.l.m.)	lunghezza (m)	strumentazione installata
DPSH – BF3 – B	Imprefond B-2011	25+065.00	15.07	15.00	-
S – BF22 – C	Tecno-in C-2011	25+135.00	11.05	40.00	C (24.00) C (33.50)
S – BF23 – C	Tecno-in C-2011	25+207.00	10.40	40.00	CH

C (....) = cella piezometrica Casagrande (quota cella);
 TA (....) = piezometro a tubo aperto (tratto filtrante);
 CH = sondaggio attrezzato per prova Cross-Hole

4.3 STRATIGRAFIA DI RIFERIMENTO E PARAMETRI GEOTECNICI CARATTERISTICI

Le tabelle sottostanti riportano le unità litostratigrafiche individuate in corrispondenza dell'opera in esame, la stratigrafia di riferimento valutata a partire dal piano campagna riferito alla quota +14.73 m s.l.m. ed i parametri geotecnici di progetto.

Tabella 2: Unità litostratigrafiche individuate in corrispondenza dell'opera in esame

Unità	Descrizione
R/V	Terreno di riporto e terreno vegetale
1	Limo - Limo sabbioso – Argilla limosa – Argilla di color nocciola /ocra
1a	Intercalazioni di sabbia limosa o sabbia di color nocciola /ocra
2	Argilla limosa o Debolmente limosa / Limo argilloso o debolmente argilloso - sabbioso- Color grigio
2a	Intercalazioni di sabbia limosa o sabbia di color grigio
3	Argilla limosa o Limo argilloso con Torba
4	Torba

Tabella 3: Caratterizzazione stratigrafico – geotecnica

Profondità (Q.A. p.c.: 11.05 m slm)	Unità (-)	z_w (m)	N_{spt} (colpi)	V_s (m/s)	γ_n (kN/m ³)	D_r (%)	$\varphi' (^{\circ})$ ($^{\circ}$)	$c' (^{\circ})$ (kPa)	$c_u (^{\circ})$ (kPa)	G_0 (MPa)	E_{25} (MPa)	M (MPa)
0-4.20	1	2.65	5 - 12	120	18.5	-	22 - 25	5	40 ÷ 100	27	-	2.5 - 7.5
4.20 - 8.20	3	2.65	2 - 7	140	18.0	-	22 - 25	0	15 - 30	34	-	2.0 - 4.0
8.20 - 8.60	4	2.65	-	-	10.0 - 13.0(**)	-		-	5 - 15 (**)	-	-	0.5 - 1.0 (**)
8.60 - 11.00	3	2.65	9 - 10	150	18.0	-	20 - 24	0	(40 ÷ 60) - (75 ÷ 95)	41	-	(4.0 ÷ 6.0) - (6.0 ÷ 8.0)
11.00 - 22.80	1/2	2.65	12 - 15	190	19.5	-	20 - 24	10	40 - 120	72	-	4.0 - 12.0
22.80 - 35.00	2a	2.65	10 - 22	200	19.0	35 - 45	32 - 34	0	-	80	10 - 15	-
35.00 - 39.50	2	2.65	10 - 22	210	18.5	-	22 - 25	0	60 - 90	83	-	7.0 - 11.0
39.50 - 40.00	2a	2.65	-	220	19.0	30 - 35	31 - 33	0	-	96	8 - 10	-

NOTA: - intervallo di valori (min – max);

÷ linearmente variabile (da ÷ a).

 Q_{ref} = quota assoluta inizio caratterizzazione (m slm);

 z_w = profondità falda da p.c. (m) (minima soggiacenza risultata);

 N_{SPT} = resistenza penetrometrica dinamica da prova SPT (colpi/30cm)(se presente);

 V_s = velocità onde di taglio (m/s) (se eseguita prova Cross Hole);

 γ_n = peso di volume naturale (kN/m³);

 D_r = densità relativa (%);

(*) = Il valore caratteristico di tale parametro viene determinato come segue:

- valori prossimi al valore medio dovranno essere assunti per verifiche che coinvolgono un volume di terreno tale da compensare eventuali eterogeneità e/o quando la struttura a contatto con il terreno presenta una rigidità tale da consentire il trasferimento delle azioni dalle zone più resistenti a quelle meno resistenti;
- valori prossimi al valore minimo di tale parametro dovranno essere adottati per verifiche che coinvolgono modesti volumi di terreno e/o quando la struttura a contatto con il terreno non è in grado di garantire il trasferimento delle azioni dalle zone più resistenti a quelle meno resistenti a causa della sua scarsa rigidità;

(***) = valori ottenuti da letteratura, in assenza di prove specifiche.

 φ' = valore dell'angolo di resistenza al taglio ($^{\circ}$);

c'	= valore della coesione efficace (kPa);
c_u	= valore della coesione non drenata (kPa);
G_0	= modulo di taglio a piccole deformazioni (MPa) (se eseguita prova Cross Hole);
E_{25}	= modulo elastico operativo E_{25} corrispondente ad un grado di mobilitazione della resistenza ultima pari al 25% (MPa);
M	= valore del modulo edometrico (MPa).

4.4 MISURE PIEZOMETRICHE E LIVELLI DI FALDA

Per quanto riguarda la falda, si fa riferimento alla quota 2.65 m da p.c., come da sondaggi di riferimento.

4.5 DETERMINAZIONE DELLA CATEGORIA DI SUOLO

La determinazione della categoria di suolo, in accordo con le prescrizioni della Normativa NTC 2008, è basata sulla stima dei valori della velocità media di propagazione delle onde di taglio $V_{S,30}$ o alternativamente sui valori della resistenza penetrometrica dinamica equivalente $N_{SPT,30}$ entro i primi 30 m di profondità (per terreni a grana grossa), o sulla resistenza non drenata equivalente media sempre entro i primi 30 m di profondità $c_{u,30}$ (per terreni a grana fina).

Analizzando i primi 30 m al di sotto dello strato di terreno vegetale e riporto, e non essendo state eseguite prove Cross Hole nelle vicinanze, dalle prove SPT risulta $N_{spt,30} = 9$ e conseguente $C_{u,30} = 67$ kPa, quindi sulla base della definizione delle categorie di suolo di cui al par. 3.2.2 del Doc. NTC'08, l'area di intervento risulta caratterizzabile come sito di **categoria D**, ossia *“Depositi di terreni a grana grossa scarsamente addensati o terreni a grana fine scarsamente consistenti, con spessori superiori a 30 m”*.

5. ANALISI DELLE OPERE PROVVISORIALI

5.1 PREMESSA

In questo capitolo vengono esposte le verifiche geotecniche delle opere provvisionali necessarie per il sostegno degli scavi per la realizzazione delle spalle.

Si tratta di tre diverse configurazioni di opere provvisionali costituite da paratie di micropali:

- a sbalzo, per altezze dello scavo $\leq 2.50\text{m}$
- con 1 ordine di tiranti attivi, per altezze dello scavo di $2.50\text{m} \div 5.00\text{m}$
- con 2 ordini di tiranti attivi, per altezze dello scavo di $5.00\text{m} \div 7.00\text{m}$

Le verifiche sono state eseguite in accordo con la normativa vigente.

Le verifiche sismiche sono omesse, in quanto si prevede per queste opere una durata inferiore a 2 anni (cfr. par 2.4.1 – Vita Nominale - Doc. NTC 2008).

I dimensionamenti sono stati eseguiti considerando la sezione ritenuta più significativa in relazione all'altezza di scavo ed alle condizioni geotecniche locali.

In particolare nel seguito si riporta:

- descrizione delle opere e individuazione delle sezioni di calcolo;
- analisi delle opere di sostegno;
- verifiche geotecniche e strutturali;
- verifiche di stabilità globale.

5.2 DESCRIZIONE DELLE OPERE

5.2.1 Paratia a sbalzo

L'opera di sostegno provvisoria si rende necessaria per raggiungere la quota di imposta di fondazione delle opere di ampliamento delle spalle del ponte, per cui si prevede uno scavo di altezza complessiva 2.50 m. La quota di testa dell'opera è coincidente con il piano campagna.

Si prevede pertanto una paratia di micropali a sbalzo. I micropali avranno perforazione $\varnothing 240$ ad interasse 0.40 m, di lunghezza massima pari a 9 m, e saranno armati da tubi in acciaio S355 $\varnothing 168.3 \times 10.0$ mm.

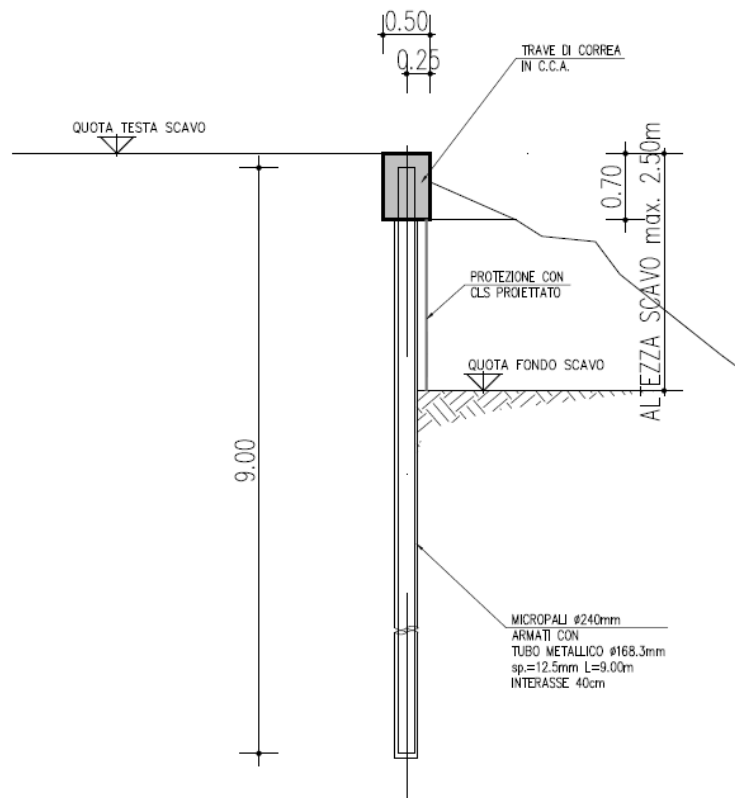


Figura 1. Sezione tipologica

5.2.2 Paratia con 1 ordine di tiranti

L'opera di sostegno provvisoria si rende necessaria per raggiungere la quota di imposta di fondazione delle opere di ampliamento delle spalle del ponte, per cui si prevede uno scavo di altezza complessiva 5.00 m. La quota di testa dell'opera è coincidente con il piano campagna.

Si prevede pertanto una paratia di micropali contrastata da 1 ordine di tiranti attivi a trefoli. I micropali avranno perforazione $\varnothing 240$ ad interasse 0.40 m, di lunghezza massima pari a 12 m, e saranno armati da tubi in acciaio S355 $\varnothing 168.3 \times 10.0$ mm. I tiranti provvisionali attivi si dispongono ad interasse longitudinale di 2.4 m, sono realizzati con trefoli da 0.6" (A = 140 mm² circa) inseriti in fori di diametro di perforazione $\varnothing 160$ mm, saturati con malta cementizia iniettata ad alta pressione attraverso valvole poste ad interasse non superiore a 1.0 m (metodo I.R.S.).

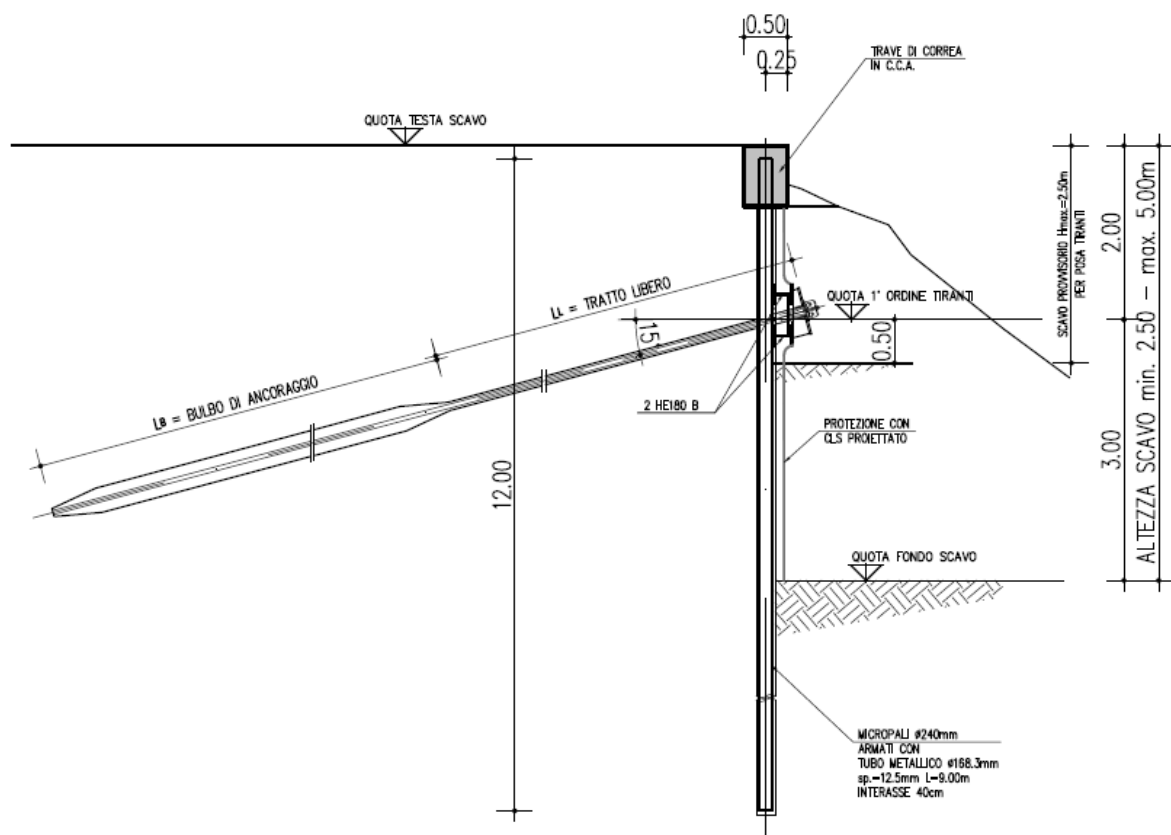


Figura 2. Sezione tipologica

5.2.3 Paratia con 2 ordini di tiranti

L'opera di sostegno provvisoria si rende necessaria per raggiungere la quota di imposta di fondazione delle opere di ampliamento delle spalle del ponte, per cui si prevede uno scavo di altezza complessiva 7.00 m. La quota di testa dell'opera è coincidente con il piano campagna.

Si prevede pertanto una paratia di micropali contrastata da 2 ordini di tiranti attivi a trefoli. I micropali avranno perforazione $\varnothing 240$ ad interasse 0.40 m, di lunghezza massima pari a 15 m, e saranno armati da tubi in acciaio S355 $\varnothing 168.3 \times 10.0$ mm. I tiranti provvisionali attivi si dispongono ad interasse longitudinale da 2.0 m a 2.4 m, sono realizzati con trefoli da 0.6" (A = 140 mm² circa) inseriti in fori di diametro di perforazione $\varnothing 160$ mm, saturati con malta cementizia iniettata ad alta pressione attraverso valvole poste ad interasse non superiore a 1.0 m (metodo I.R.S.).

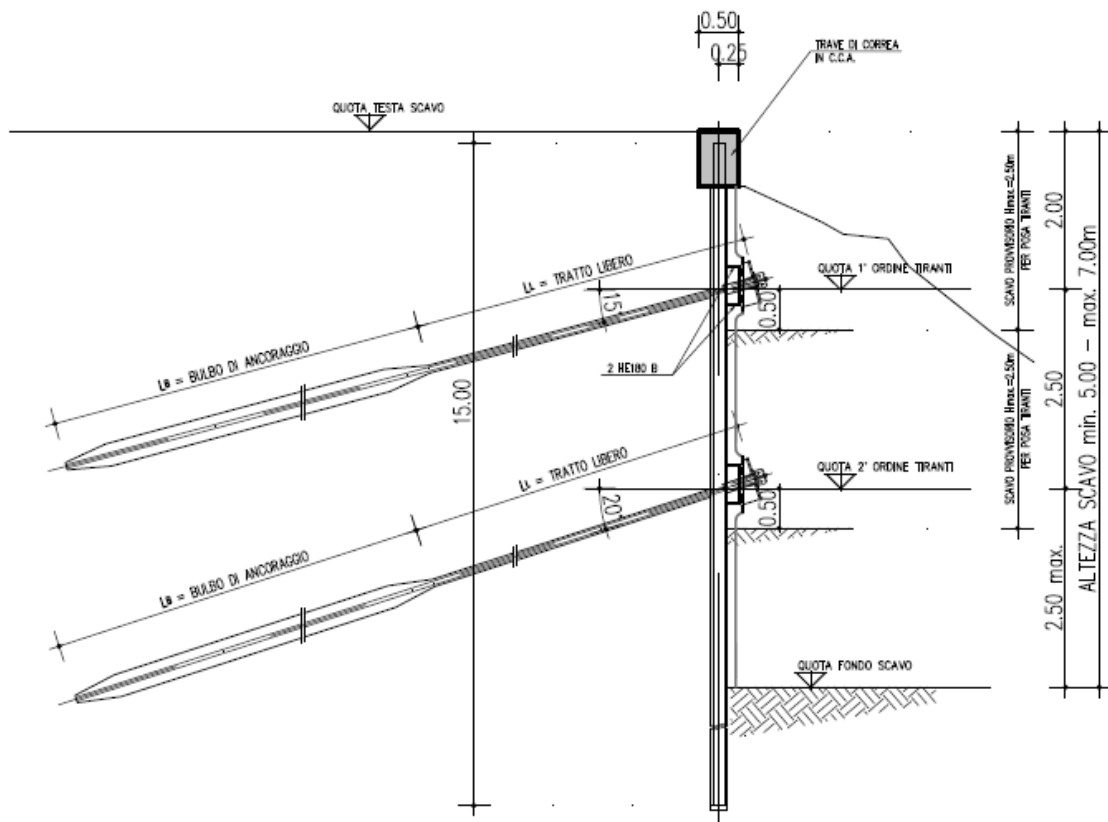


Figura 3. Sezione tipologica

5.3 CRITERI DI VERIFICA DELLE PARATIE

Le paratie vengono progettate in accordo a quanto previsto dalle Norme Tecniche per le Costruzioni 2008, con riferimento, in particolare, al paragrafo 6.5.3.1.2 “Paratie”.

Le azioni considerate nelle verifiche sono le seguenti:

- Peso proprio del terreno
- Pressione dell’acqua
- Sovraccarichi
- Pretensione degli ancoraggi (se presenti) e relative variazioni nelle varie fasi di costruzione.

Vengono esaminate le condizioni di stato limite ultimo (SLU).

Le verifiche allo SLU sono da eseguire per le sole condizioni statiche (Cfr. par. 2.4.1 delle *N.T.C.-08 - D.M. 14 gennaio 2008*).

Per ogni Stato Limite Ultimo occorre che sia verificata la condizione: $E_d \leq R_d$.

Si fa riferimento a:

- **Combinazione A1+M1 (STR)**

Le azioni caratteristiche per l'analisi di interazione terreno-struttura, vengono amplificate di un coefficiente globale equivalente, determinato normalizzando i coefficienti di normativa (A1) rispetto al coefficiente $\gamma_{G1}=1.3$, ovvero:

- I carichi permanenti vengono moltiplicati per il rapporto tra il coefficiente parziale γ_G applicabile ed 1.3:
Sfavorevole $\rightarrow 1.3/1.3 = 1.0$
- I sovraccarichi accidentali, per lo stesso motivo, vengono anch’essi moltiplicati per il rapporto tra il coefficiente parziale γ_Q applicabile ed 1.3:
Sfavorevole $\rightarrow 1.5/1.3=1.154$.

Le sollecitazioni risultanti dovranno essere poi amplificate per il coefficiente $\gamma_{G1} = 1.30$ per ottenere l'azione di progetto.

I coefficienti parziali sui parametri geotecnici caratteristici (set *M1*) sono pari ad 1.0.

- **Combinazione A2+M2**

- I carichi permanenti vengono moltiplicati per un coefficiente parziale γ_G (set A2) pari a:
Sfavorevole $\rightarrow 1.0$
- I sovraccarichi accidentali vengono moltiplicati per un coefficiente parziale γ_Q (set A2) pari a:
Sfavorevole $\rightarrow 1.3$

I coefficienti parziali sui parametri geotecnici caratteristici γ_M (set M2) sono quelli indicati nella tabella 6.2.II delle N.T.C.-08 - D.M. 14 gennaio 2008, ovvero:

$\tan \phi'_k$	1.25	tangente dell'angolo di resistenza al taglio
c'_k	1.25	coesione efficace
c_{Uk}	1.4	coesione non drenata
γ	1.0	peso di volume

A seconda della verifica, per le combinazioni adottate, sono definiti da normativa i valori dei coefficienti di sicurezza γ_R da applicare alle resistenze caratteristiche.

I risultati di queste analisi vengono utilizzati per eseguire le seguenti verifiche:

Combinazione 1

- verifica della resistenza strutturale della paratia - R1: $\gamma_R = 1.0$ (Tabella. 6.5.I NTC2008).
- verifica a sfilamento degli ancoraggi.
- verifica della resistenza strutturale degli ancoraggi - R1: $\gamma_R = 1.0$ (Tabella. 6.5.I NTC2008).

Combinazione 2

- assenza di fenomeni di collasso dell'opera - R1: $\gamma_R = 1.0$ (Tabella 6.5.I NTC2008).

- verifica di stabilità dell'insieme opera-terreno (par. 6.5.3.1.2 NTC2008) - R2: $\gamma_R = 1.1$ (Tabella 6.8.I NTC2008).

Per le paratie, i calcoli di progetto devono comprendere anche la verifica degli eventuali ancoraggi, come descritto nello specifico nel paragrafo seguente.

5.4 CRITERI DI VERIFICA DEGLI ANCORAGGI

In accordo al punto 6.6.2. delle *N.T.C.-08 - D.M. 14 gennaio 2008*, per il dimensionamento geotecnico, deve risultare rispettata la condizione $E_d \leq R_d$ con specifico riferimento ad uno stato limite di sfilamento della fondazione dell'ancoraggio. Questa verifica viene eseguita con riferimento alla combinazione *A1+M1+R3*, utilizzando, per il set *R3*, i seguenti valori dei coefficienti parziali γ_R :

$$\gamma_R = 1.1 \text{ per gli ancoraggi temporanei}$$

Il valore di resistenza caratteristica dei tiranti per le verifiche allo sfilamento viene determinato sulla base dei risultati delle prove geotecniche disponibili, applicando i coefficienti correttivi ξ_a di cui alla tabella 6.6.III delle *N.T.C.-08 - D.M. 14 gennaio 2008*, in funzione del numero di profili di indagine disponibili.

Si verifica inoltre la condizione, richiesta dal punto 6.6.2. delle *N.T.C.-08 - D.M. 14 gennaio 2008*, per la quale è necessario che, nel rispetto della gerarchia delle resistenze, la resistenza caratteristica al limite di snervamento del tratto libero sia sempre maggiore della resistenza a sfilamento della fondazione dell'ancoraggio.

Le verifiche di resistenza allo snervamento delle armature degli ancoraggi vengono eseguite per le condizioni SLU statiche.

Nella definizione della lunghezza libera degli ancoraggi si garantisce che il bulbo si trovi in una zona stabile, andando al di là del cuneo di spinta attiva tracciato a partire dal piede dell'opera; in particolar modo, la lunghezza libera degli ancoraggi viene definita dall'intersezione della retta d'azione del tirante con un piano inclinato di $(45^\circ - \varphi/2)$ sulla

verticale, parallelo al piano passante per il piede della paratia e da esso distante 0.20 h (con h altezza fuori scavo della paratia).

5.5 VERIFICHE ESEGUITE

Si descrivono nel seguito le verifiche eseguite per la tipologia di opere in oggetto.

5.5.1 Verifica a sfilamento dei tiranti

La lunghezza del bulbo di fondazione è ottenuta in modo tale che venga rispettata la condizione - par. 6.6 - N.T.C.-08 - D.M. 14 gennaio 2008:

$$P_{dTIR} \leq R_{adTIR}$$

dove:

$$R_{adTIR} = \frac{R_{akTIR}}{\gamma_{RTIR}}$$

P_{dTIR} = valore massimo di progetto della trazione del tirante $P_d = 1.3 \times P_k$

R_{akTIR} = valore caratteristico della resistenza allo sfilamento

R_{adTIR} = valore di progetto della resistenza allo sfilamento

γ_{RTIR} = coefficiente parziale 1.1 tiranti temporanei

Il calcolo di R_{akTIR} viene svolto assumendo il valore minimo fra i risultati delle seguente formule:

$$R_{akTIR} = \frac{\pi \cdot D_{perf} \cdot L_{bulbo} \cdot \alpha \cdot \tau_{medio}}{\xi_{a3}} ; R_{akTIR} = \frac{\pi \cdot D_{perf} \cdot L_{bulbo} \cdot \alpha \cdot \tau_{min}}{\xi_{a4}}$$

in cui:

D_{perf} = diametro di perforazione

L_{bulbo} = lunghezza del bulbo

α = coefficiente empirico correlato con la metodologia di esecuzione delle iniezioni del tratto di fondazione

$\tau_{\text{medio}}, \tau_{\text{min}}$ = aderenza limite caratteristica bulbo-terreno, da valutare a partire dai risultati delle prove geotecniche

ξ_{a3}, ξ_{a4} = fattori di correlazione, da stimare in funzione del numero dei profili di indagine disponibili

Come valore di aderenza limite palo-terreno complessiva ($\alpha \times \tau$) si assume $\alpha\tau = 100$ kPa per iniezioni ripetute in pressione (I.R.S.)

Tali valori sono da intendersi come medi o minimi in funzione delle condizioni locali.

5.5.2 Verifica della resistenza strutturale dell'ancoraggio

Si prevede di armare i tiranti mediante trefoli da 0,6" di acciaio avente tensione caratteristica all'1% di deformazione sotto carico $f_{p(1)k} \leq 1670$ MPa e tensione caratteristica di rottura $f_{ptk} \leq 1860$ MPa – *par. 11.3.3 – Acciaio per Cemento Armato Precompresso – N.T.C.-08 - D.M. 14 gennaio 2008.*

Il valore di progetto della resistenza, da confrontare con la massima azione di progetto, si calcola per ogni singolo trefolo, come:

$$R_{tdTIR} = f_{yd} \cdot A \cdot n$$

dove:

A = area del singolo trefolo

n = numero dei trefoli

La resistenza di calcolo dell'acciaio (trefoli) si calcola usando l'espressione definita al *par. 4.1.2.1.1.3 - N.T.C.-08 - D.M. 14 gennaio 2008:*

$$f_{yd} = \frac{f_{p(1)k}}{\gamma_s}$$

essendo:

$f_{p(1)k}$ = tensione caratteristica di snervamento dell'acciaio per trefoli = 1670 MPa

γ_s = coefficiente parziale di sicurezza = 1.15

Quindi $f_{yd} = 1452$ MPa.

Si dovrà verificare che:

$$P_{d\ TIR} \leq R_{id\ TIR}$$

Oltre a verificare che la resistenza dell'armatura sia superiore alla massima azione di progetto, si verifica anche, nel rispetto della gerarchia delle resistenze, che la resistenza caratteristica al limite di snervamento del tratto libero sia superiore alla resistenza a sfilamento della fondazione dell'ancoraggio - *par. 6.6 - N.T.C.-08 - D.M. 14 gennaio 2008*, ovvero:

$$R_{p(1)k\ TIR} \geq R_{ak\ TIR}$$

5.5.3 Verifica delle sezioni in acciaio di carpenteria metallica

La verifica delle sezioni in acciaio (micropali e travi di ripartizione dei tiranti) viene eseguita secondo il criterio valido per sezioni compatte di classe 1 o 2 con il metodo plastico – *par. 4.2 – Costruzioni in Acciaio – N.T.C.-08 - D.M. 14 gennaio 2008*, adottando per il materiale $f_{tk} = 510$ MPa (tensione caratteristica di rottura) e $f_{yk} = 355$ MPa (tensione caratteristica di snervamento) – acciaio S355 - *par. 11.3.4 – Acciai per Strutture Metalliche e per Strutture Composte - N.T.C.-08 - D.M. 14 gennaio 2008*.

Note le massime sollecitazioni di taglio e momento flettente in condizione di SLU la verifica della palancola è effettuata tramite le seguenti espressioni, per sezioni di classe 1 e 2:

$$N_{pl,Rd} = A \cdot f_{yd} \geq N_{Ed}$$

per sola azione assiale;

$$M_{c,Rd} = W_{pl} \cdot f_{yd} \geq M_{Ed}$$

per solo momento flettente;

$$V_{c,Rd} = A_v \cdot f_{yd} / \sqrt{3} \geq V_{Ed}$$

per solo taglio;

$$M_{y,V,Rd} = \left(W_{pl,y} - \frac{\rho \cdot A_v^2}{4t_w} \right) f_{yd} \geq M_{Ed}$$

per momento flettente e taglio, per profilati ad I e ad H;

$$M_{y,V,Rd} = M_{c,Rd} \cdot (1 - \rho) \geq M_{Ed}$$

per momento flettente e taglio, per altri profilati;

$$M_{N,y,Rd} = M_{c,Rd} (1 - n) / (1 - 0.5a) \geq M_{Ed}$$

presso-tenso-flessione, per profilati ad I, ad H e a U;

$$M_{y,V,N,Rd} = M_{c,Rd} \cdot (1 - \rho) \cdot (1 - n) / (1 - 0.5a) \geq M_{Ed}$$

presso-tenso-flessione e taglio, per profilati ad I, ad H e a U;

dove:

N_{Ed}, M_{Ed}, V_{Ed}	sono il carico assiale, il momento e il taglio di progetto allo SLU/SLV
$N_{pl,Rd}$	è il carico assiale resistente
$M_{c,Rd}$	è il momento resistente per sola flessione
$V_{c,Rd}$	è il taglio resistente
$M_{y,V,Rd}$	è il momento resistente per $V_{Ed} > 0.5V_{c,Rd}$
$M_{N,y,Rd}$	è il momento resistente per $n = N_{Ed}/N_{pl,Rd} > \min\{a = (A - 2bt_f)/A ; 0.5\}$
A	è l'area della sezione
W_{pl}	è il modulo di resistenza plastico
b	è la larghezza del profilato
h	è l'altezza del profilato
t_w	è lo spessore dell'anima
t_f	è lo spessore delle ali
r	è il raggio di curvatura
A_v e ρ	sono l'area resistente a taglio e il relativo fattore di riduzione della resistenza a flessione, dati dalle seguenti:

$$A_v = A - 2bt_f + (t_w + 2r)t_f \quad \text{per i profilati ad I e ad H;}$$

$$A_v = A - 2bt_f + (t_w + r)t_f \quad \text{per i profilati a C;}$$

$$A_v = A \cdot h / (b + h) \quad \text{per i profilati rettangolari cavi;}$$

$$A_v = 2A / \pi \quad \text{per i profilati circolari cavi;}$$

$$\rho = \left(\frac{2V_{Ed}}{V_{c,Rd}} - 1 \right)^2$$

In caso di tubi circolari, le ultime 2 disuguaglianze sopra riportate non sono applicabili. Per le verifiche in caso di presso-flesso-tensione, con o senza taglio, di sezioni circolari sottili, si determina quindi il dominio di resistenza M-N, in caso di plasticizzazione della sezione fino al raggiungimento della deformazione ultima sulla fibra maggiormente tesa ($\epsilon_u = 1\%$). Da tale dominio, si determina il momento ultimo mantenendo costante il rapporto M/N e pari a M_{Ed}/N_{Ed} . Le verifiche per sezioni circolari sottili sono quindi date dalle seguenti.

$$M_{N,y,Rd} = M_{ult}(N_{Ed}; M_{Ed}) \geq M_{Ed} \quad \text{presso-tenso-flessione, per profilati circolari cavi;}$$

$$M_{y,V,N,Rd} = (1 - \rho)M_{ult}(N_{Ed}; M_{Ed}) \geq M_{Ed} \quad \text{presso-tenso-flessione e taglio, per profilati circolari cavi;}$$

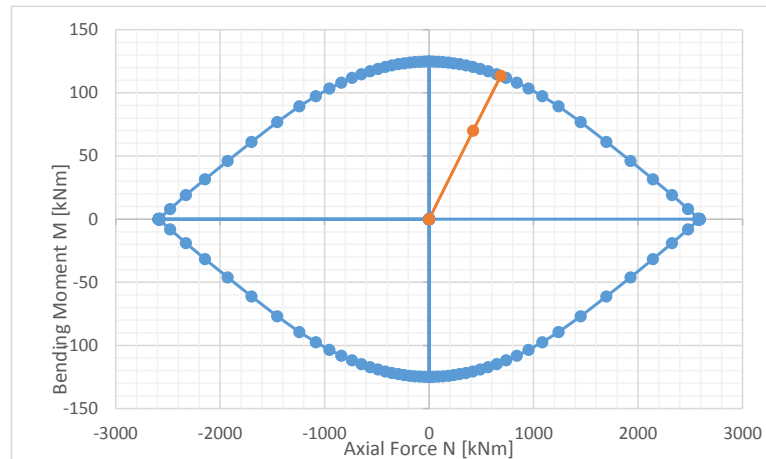


Figura 4. Esempio di determinazione del momento ultimo dal dominio di resistenza per sezioni circolari sottili

Nel caso di sezioni di classe 3 o 4, la verifica è effettuata in campo elastico, tramite il calcolo della tensione ideale σ_{id} , data dalla seguente:

$$\sigma_{id} = (\sigma^2 + 3 \cdot \tau^2)^{0.5} = \sqrt{\left(\frac{M_{Ed}}{W_{el}}\right)^2 + 3 \left(\frac{T_{Ed}}{A_V}\right)^2} \leq f_{yd}$$

dove W_{el} è il modulo di resistenza elastico.

5.5.4 Verifica di stabilità globale opera - terreno

La stabilità globale dell'insieme opera-terreno deve essere verificata secondo l'Approccio 1 – Combinazione 2: $A2+M2+R2$.

Tale verifica è stata condotta mediante un calcolo all'equilibrio limite per mezzo del software Slide 7; tra i metodi di calcolo proposti si è scelto di considerare il metodo di Bishop. Le sezioni di calcolo considerate sono quelle relative alle condizioni di scavo massimo, che si hanno in corrispondenza delle sezioni esaminate con il programma Paratie o dei soli scavi in generale.

La ricerca delle potenziali superfici di scorrimento viene effettuata imponendo il punto di passaggio per il piede della paratia, ovvero escludendo le superfici che interessano la paratia stessa, le cui condizioni di stabilità vengono implicitamente analizzate mediante l'analisi sforzi-deformazioni eseguita con il programma Paratie.

Tale verifica si ritiene soddisfatta verificando che non si raggiunga una condizione di stato limite ultimo con i valori di progetto delle azioni E_d e delle resistenze R_d .

Ciò viene svolto determinando la condizione di minimo per il rapporto R_d/E_d , applicando rispettivamente i coefficienti parziali A2 sulle azioni caratteristiche, ed i coefficienti M2 sui parametri geotecnici caratteristici. Il coefficiente riduttivo R2 va applicato sulla resistenza globale del sistema.

Pertanto, definendo $R_d = \frac{1}{\gamma_R} \cdot R$, con R la resistenza globale del sistema, la verifica di stabilità globale si ritiene soddisfatta se

$$\frac{R_d}{E_d} = \frac{\frac{1}{\gamma_R} \cdot R}{E_d} = \frac{R}{E_d} \geq \gamma_R$$

La verifica quindi è soddisfatta quando la superficie di scorrimento più critica fra quelle possibili corrisponde ad un fattore di sicurezza ≥ 1.1 , ovvero:

$$R_d/E_d \geq \gamma_R \text{ con } \gamma_R = 1.1.$$

5.6 SEZIONE DI CALCOLO

5.6.1 Stratigrafia e parametri geotecnici di calcolo

Nel seguito si descrivono le stratigrafie ed i parametri geotecnici di progetto adottati. La quota 0.0 di riferimento è la testa dei micropali. Per la valutazione dei coefficienti di spinta attiva e passiva, valutati tramite la teoria di Caquot e Kerisel (1948), si assume un angolo di attrito terreno-paratia pari a 1/2 dell'angolo di resistenza al taglio.

Tabella 4. Quadro riassuntivo stratigrafie di riferimento

Unità	Quota relativa	Falda
R	0 a -7.5 m	-2.65 m
3a	da -7.5 a -8.2 m	
4	da -8.2 a -8.6 m	
3b	da -8.6 a -11.0 m	
1_2	da -11 m a 22.8 m	
2a	da 22.8 m	

Tabella 5. Parametri M1

Unità		R	1_2	2a	3a	3b	4
Peso di volume	γ_d [kN/m ³] =	20	19.5	19	18	18	11.5
Coesione drenata	c' [kPa] =	0	10	0	0	0	0
Angolo di resistenza al taglio	φ' [deg] =	30	22	33	23	22	12
Coefficiente di spinta a riposo	K_0 [---] =	0.500	0.625	0.455	0.609	0.625	0.792
Coefficiente di spinta attiva	K_A [---] =	0.279	0.392	0.245	0.376	0.392	0.595

Coefficiente di resistenza passiva	K_P [---] =	4.988	2.792	5.399	2.948	2.792	1.693
Modulo elastico di primo carico	E_{vc} [kPa] =	30000	8000	12500	3000	6000	600
Modulo elastico in scarico-ricarico	E_{ur} [kPa] =	45000	12000	18750	4500	9000	1800

Tabella 6. Parametri M2

Unità		R	1_2	2a	3a	3b	4
Peso di volume	γ_d [kN/m³] =	20	19.5	19	18	18	11.5
Coesione drenata	c' [kPa] =	0	8	0	0	0	0
Angolo di resistenza al taglio	φ' [deg] =	25	18	27.5	19	18	10
Coefficiente di spinta a riposo	K₀ [---] =	0.577	0.691	0.538	0.674	0.691	0.826
Coefficiente di spinta attiva	K_A [---] =	0.345	0.463	0.311	0.444	0.463	0.647
Coefficiente di resistenza passiva	K_P [---] =	3.550	2.372	4.186	2.531	2.372	1.580
Modulo elastico di primo carico	E_{vc} [kPa] =	30000	8000	12500	3000	6000	600
Modulo elastico in scarico-ricarico	E_{ur} [kPa] =	45000	12000	18750	4500	9000	1800

5.6.2 Elementi strutturali

Nel modello di calcolo i micropali sono stati schematizzati con elementi trave aventi rigidità equivalente. La rigidità flessionale ed il modulo resistente caratteristico delle paratie di micropali previste dal progetto sono stati valutati riconducendosi ad una sezione equivalente rettangolare larga 1m, in malta cementizia. Lo spessore della sezione rettangolare equivalente è dato dalla seguente:

$$s_{eq} = \sqrt[3]{12 \left(\frac{E_c J_p + E_s J_a}{E_c i} \right)} \quad \text{spessore equivalente in malta cementizia}$$

dove:

E_c modulo elastico della malta cementizia

E_s modulo elastico dell'acciaio

J_p inerzia della sezione di diametro D_p

J_a inerzia dell'armatura del micropalo

i interasse tra micropali

I parametri di calcolo sono riportati nella seguente tabella.

Tabella 7. parametri di calcolo delle paratie di micropali

D _p mm	i m	Profilato -	J cm ⁴	E _s N/mm ²	E _c N/mm ²	EJ _{cc+s} al m kN m ² /m	S _{eq} m
240	0.40	Ø168.3#10.0	1868.4	210000	20000	9622	0.082

Le rigidezze delle molle elastiche schematizzanti i tiranti, riportate nella seguente tabella, sono calcolate ipotizzando che la lunghezza deformabile di ciascun tirante sia la somma della lunghezza passiva e della metà della lunghezza attiva:

$$k_{el} = \frac{n_{tr} A_{tr}}{i(L_p + 0.5L_a)}$$

dove:

k_{el} è la rigidezza delle molle elastiche schematizzanti i tiranti

n_{tr} è il numero dei trefoli

A_{tr} è l'area di ciascun trefolo

i è l'interasse dei tiranti

L_p è la lunghezza passiva

L_a è la lunghezza attiva

Tabella 8 – Parametri di calcolo dei tiranti – Paratia con 1 ordine di tiranti

Ordine	D_p m	n_{tr}	A mm ²	L_p m	L_a m	i m	Pretensione kN	E_s N/mm ²	K_{el} -
-		-							-
1	160	4	139	8	15	2.40	168	210000	1.49E-05

Tabella 9 – Parametri di calcolo dei tiranti – Paratia con 2 ordini di tiranti

Ordine	D_p m	n_{tr}	A mm ²	L_p m	L_a m	i m	Pretensione kN	E_s N/mm ²	K_{el} -
-		-							-
1	160	4	139	9	13	2.40	168	210000	1.49E-05
2	160	4	139	7	14	2.00	140	210000	1.99E-05

5.6.3 Carichi permanenti e accidentali

Si applica un carico accidentale dovuto al traffico veicolare, il cui valore caratteristico è pari a 20 kPa, amplificato per gli opportuni coefficienti parziali a seconda delle combinazioni di analisi.

5.6.4 Paratia a sbalzo

5.6.4.1 Fasi di calcolo

Le fasi di calcolo per l'analisi della paratia sono le seguenti. La quota di zero coincide con il p.c. a monte della paratia.

- Fase 1. esecuzione dei micropali e inizializzazione geostatica;
 Fase 2. scavo a -2.5 m;

Il calcolo è stato ripetuto per le seguenti combinazioni:

- SLU STR (A1+M1): con i valori caratteristici dei parametri geotecnici e con i carichi accidentali amplificati del fattore $1.5/1.3 = 1.154$;
- SLU GEO (A2+M2): con parametri geotecnici abbattuti tramite i coefficienti della serie M2 e con i carichi accidentali amplificati di 1.3

5.6.4.2 Principali risultati di calcolo

Si riportano nel seguito i risultati dei calcoli eseguiti con il programma PARATIE, in termini di diagrammi del momento flettente e del taglio per le diverse combinazioni esaminate. Si riportano sia i risultati per m di sviluppo longitudinale che per elemento strutturale. È già inclusa l'amplificazione degli effetti per il coefficiente parziale pari a 1.3.

Tabella 10. Principali risultati di calcolo

ELEMENTO STRUTTURALE	Risultati per m di sviluppo longitudinale		Risultati per elemento strutturale	
Paratia di Micropali				
momento flettente massimo, M_{max} (i =0.4 m)	74	kNm/m	30	kNm
quota momento flettente massimo, Z_{Mmax}	-4.0	m		
taglio massimo, T_{max} (i =0.4 m)	36	kN/m	14.4	kN

La resistenza passiva mobilitata risulta pari a:

- 33% allo SLU STR (A1+M1)
- 56% allo SLU GEO (A2+M2)

Nelle seguenti immagini si riportano i principali diagrammi risultanti dall'analisi

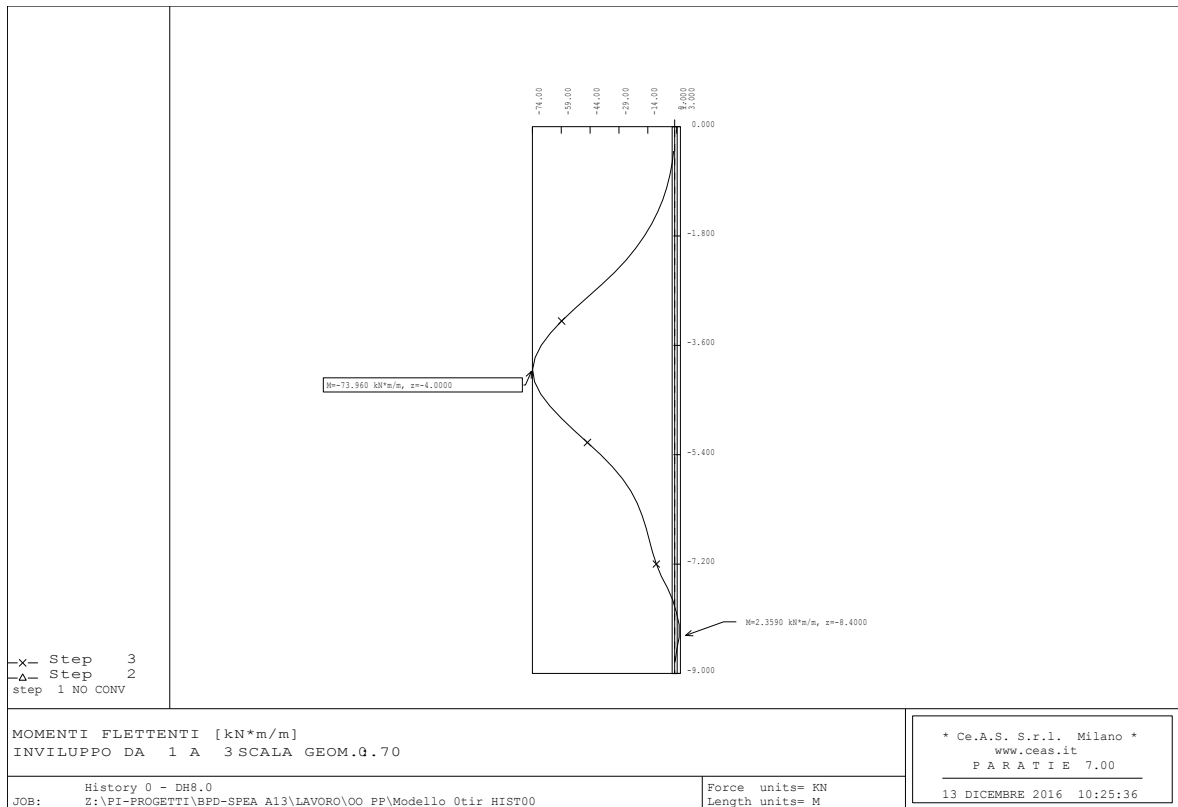


Figura 5. Momento flettente allo SLU

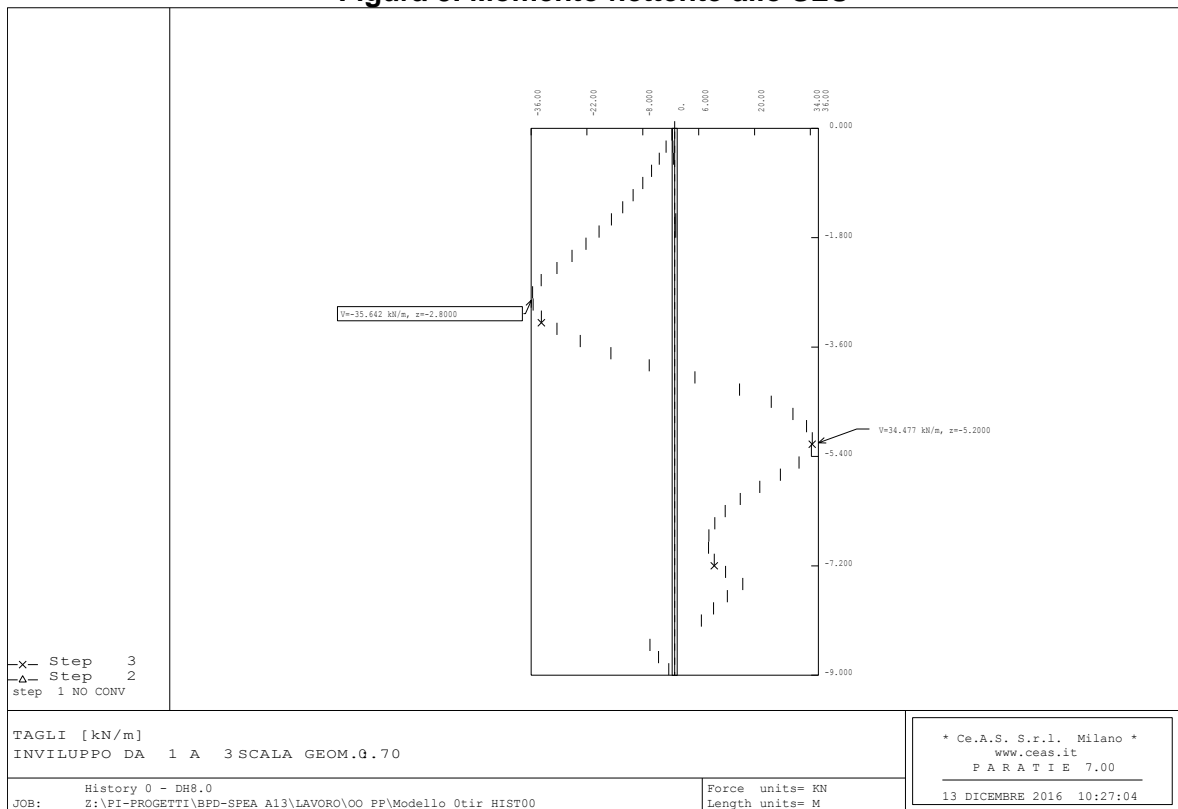


Figura 6. Taglio allo SLU

5.6.4.3 Verifica dell'armatura dei micropali

L'armatura dei micropali è verificata come sezione di acciaio di carpenteria metallica (cfr. § 5.5.3), senza considerare il contributo della malta cementizia di riempimento. Nella seguente tabella sono elencate le azioni di calcolo e le relative resistenze di progetto per l'armatura dei micropali.

Data la modesta entità dell'azione assiale, si trascurano le sollecitazioni di sforzo normale.

La verifica è condotta allo SLU STR. Nell'ultima colonna si riporta il minimo rapporto tra azioni e resistenze di progetto. La verifica è soddisfatta.

AZIONI DI PROGETTO		RESISTENZE DI PROGETTO			VERIFICA
(F_{Ed})		(R_d)			(>1)
M_{Ed}	V_{Ed}	$M_{c,Rd}$	$V_{c,Rd}$	$M_{y,V,Rd}$	$(R_d/F_{Ed})_{min}$
kNm	kNm	kNm	kN	kNm	--
30	14.4	75	760	85	2.50

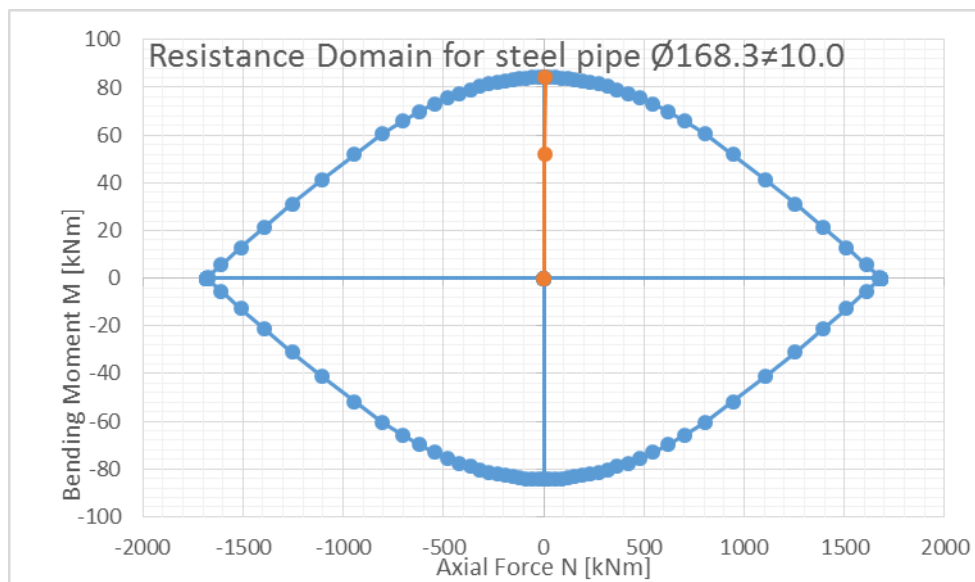


Figura 7. Dominio di resistenza allo SLU per l'armatura dei micropali

5.6.4.4 Verifica della resistenza del terreno a valle

Nella combinazione A2-M2, la spinta passiva mobilitata a valle è pari al 56% di quella disponibile e pertanto la verifica è soddisfatta.

Si verifica inoltre che nella combinazione A1-M1 essa risulti inferiore al 70% di quella disponibile. Nel caso in oggetto essa è pari al 33% e quindi verificata.

5.6.5 Paratia con 1 ordine di tiranti

5.6.5.1 Fasi di calcolo

Le fasi di calcolo per l'analisi della paratia sono le seguenti. La quota di zero coincide con il p.c. a monte della paratia.

- Fase 1. esecuzione dei micropali e inizializzazione geostatica;
- Fase 2. scavo a -2.5 m;
- Fase 3. messa in opera del 1° ordine di tiranti a -2.0 m
- Fase 4. scavo a -5.0 m;

Il calcolo è stato ripetuto per le seguenti combinazioni:

- SLU STR (A1+M1): con i valori caratteristici dei parametri geotecnici e con i carichi accidentali amplificati del fattore $1.5/1.3 = 1.154$;
- SLU GEO (A2+M2): con parametri geotecnici abbattuti tramite i coefficienti della serie M2 e con i carichi accidentali amplificati di 1.3

5.6.5.2 Principali risultati di calcolo

Si riportano nel seguito i risultati dei calcoli eseguiti con il programma PARATIE, in termini di diagrammi del momento flettente, del taglio e sollecitazioni massime sui tiranti per le diverse combinazioni esaminate. Si riportano sia i risultati per m di sviluppo longitudinale che per elemento strutturale. È già inclusa l'amplificazione degli effetti per il coefficiente parziale pari a 1.3.

Tabella 11. Principali risultati di calcolo

ELEMENTO STRUTTURALE	Risultati per m di sviluppo longitudinale		Risultati per elemento strutturale	
Paratia di Micropali				
momento flettente massimo, M_{max} (i =0.4 m)	74	kNm/m	30	kNm
quota momento flettente massimo, Z_{Mmax}	-4.0	m		
taglio massimo, T_{max} (i =0.4 m)	50	kN/m	20	kN
Tiranti				
sfuerzo di trazione massimo N_{q1} (i = 2.4 m)	95.3	kN/m	229	kN

La resistenza passiva mobilitata risulta pari a:

- 52% allo SLU STR (A1+M1)
- 74% allo SLU GEO (A2+M2)

Nelle seguenti immagini si riportano i principali diagrammi risultanti dall'analisi.

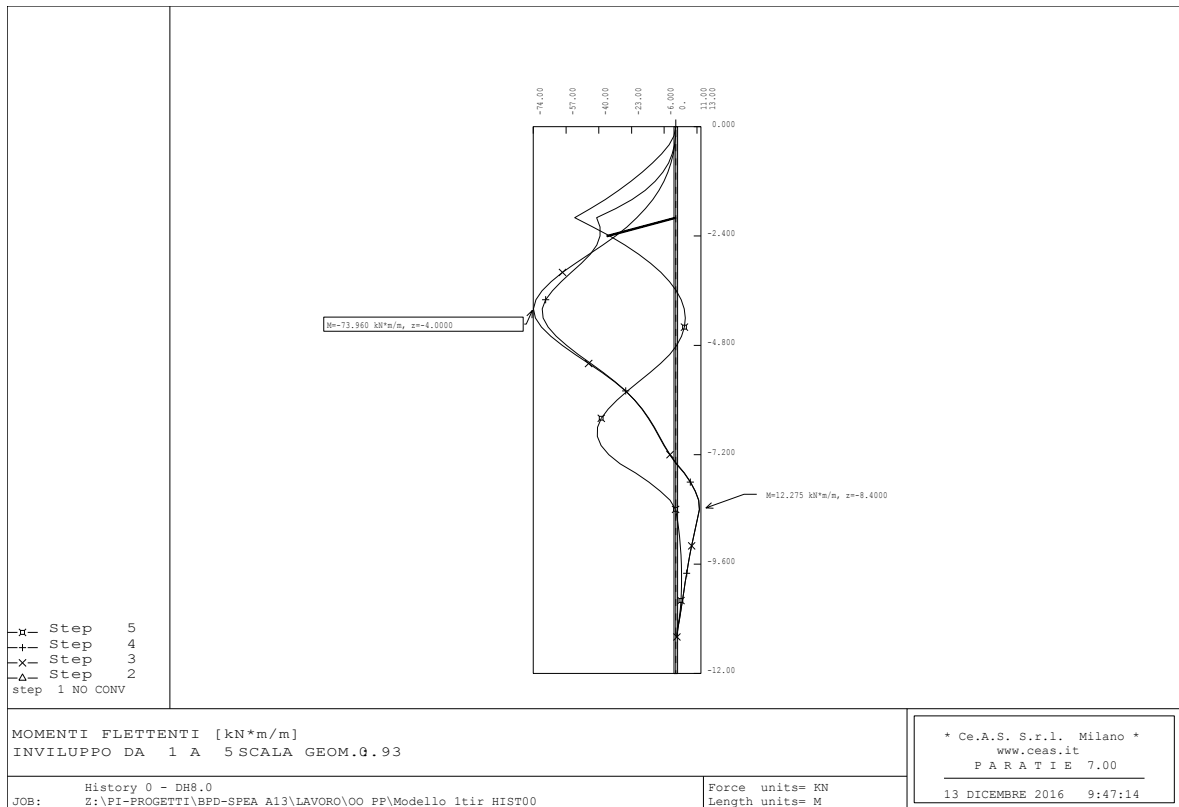


Figura 8. Momento flettente allo SLU

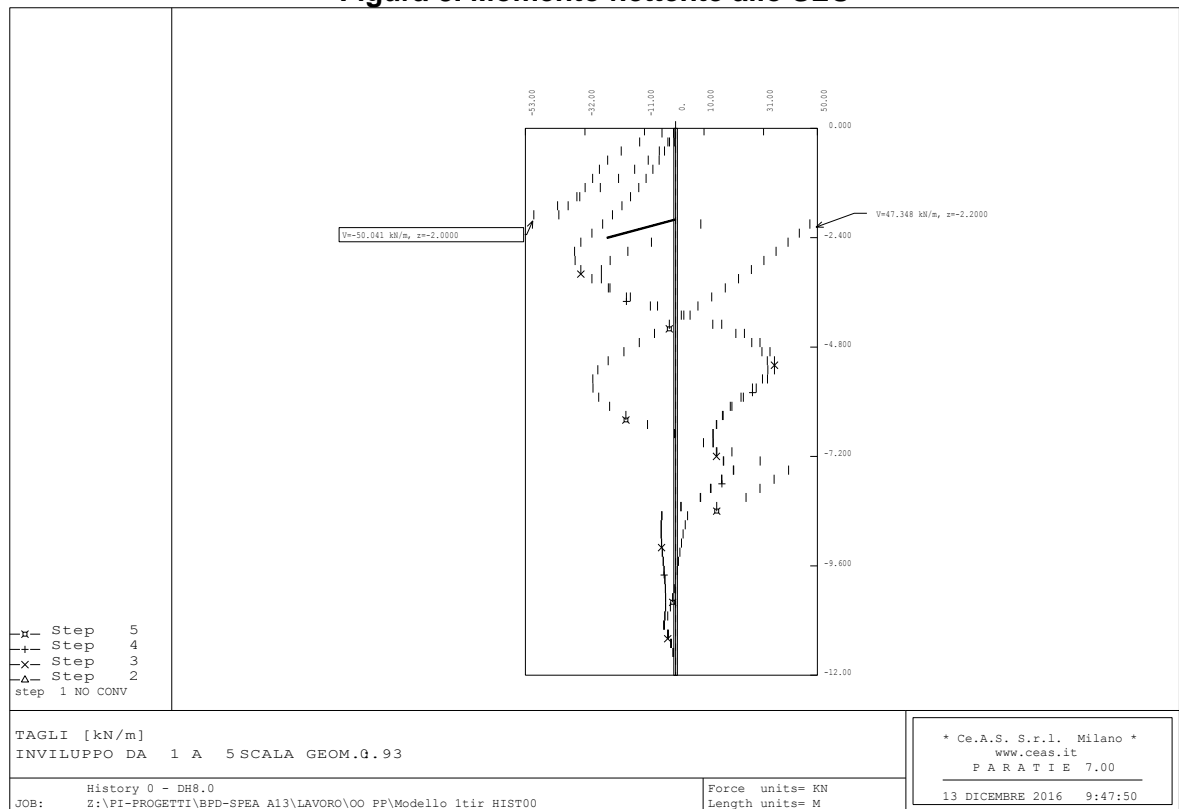


Figura 9. Taglio allo SLU

5.6.5.3 Verifica dell'armatura dei micropali

L'armatura dei micropali è verificata come sezione di acciaio di carpenteria metallica (cfr. § 5.5.3), senza considerare il contributo della malta cementizia di riempimento. Nella seguente tabella sono elencate le azioni di calcolo e le relative resistenze di progetto per l'armatura dei micropali.

Data la modesta entità dell'azione assiale, si trascurano le sollecitazioni di sforzo normale.

La verifica è condotta allo SLU STR. Nell'ultima colonna si riporta il minimo rapporto tra azioni e resistenze di progetto. La verifica è soddisfatta.

AZIONI DI PROGETTO		RESISTENZE DI PROGETTO			VERIFICA
(F_{Ed})		(R_d)			(>1)
M_{Ed}	V_{Ed}	$M_{c,Rd}$	$V_{c,Rd}$	$M_{y,V,Rd}$	$(R_d/F_{Ed})_{min}$
kNm	kNm	kNm	kN	kNm	--
30	20	75	760	85	2.50

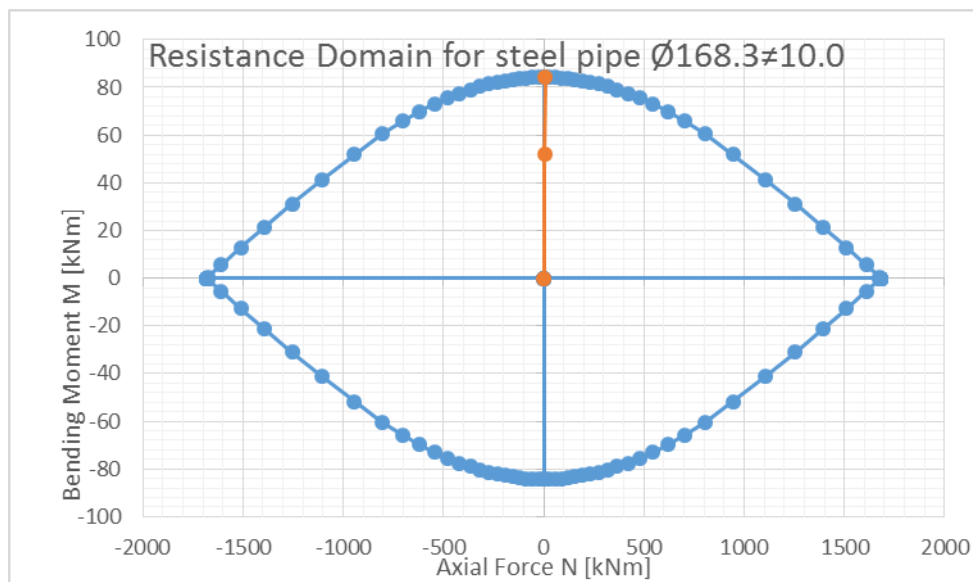


Figura 10. Dominio di resistenza allo SLU per l'armatura dei micropali

5.6.5.4 Verifica a sfilamento degli ancoraggi

La verifica a sfilamento della fondazione dei tiranti di ancoraggio è svolta con la metodologia riportata al paragrafo 5.5.1.

Le resistenze allo sfilamento per i tiranti dell'opera in oggetto, sono calcolate come descritto al par. 5.5.1 considerando il coefficiente $\zeta = 1.75$ (relativo a due verticale di indagine) e $\gamma_R = 1.1$ (per tirante temporaneo).

Tabella 12. Verifica della fondazione dei tiranti

Ordine	P _{d TIR}	D _{perf}	α _T	γ _{R TIR}	ξ	L _{bulbo}	R _{ad TIR}	R _{ad TIR} / P _{d TIR}
-	kN	mm	kPa	-	-	m	kN	-
1	229	160	100	1.1	1.75	15	430	1.88

Come si può vedere, dal confronto dei valori di progetto P_{d TIR} con i valori delle resistenze calcolate R_{ad TIR}, la verifica risulta soddisfatta.

5.6.5.5 Verifica della resistenza strutturale dell'ancoraggio

La verifica di resistenza dell'armatura dei tiranti di ancoraggio è svolta con la metodologia riportata al paragrafo 5.5.2.

Le resistenze a snervamento di progetto dell'ancoraggio calcolate, sono ottenute a partire dalla resistenza a snervamento caratteristica.

Per i tiranti la resistenza di calcolo dell'acciaio si calcola come:

$$f_{yd} = \frac{f_{yp(1)k}}{\gamma_s}$$

essendo:

f_{yk} = tensione caratteristica di snervamento dell'acciaio per trefoli = 1670 MPa

γ_s = coefficiente parziale = 1.15

Quindi f_{yd} = 1452 MPa

Si verifica che P_{d TIR} ≤ R_{td TIR}.

Si verifica inoltre, con riferimento al criterio della gerarchia delle resistenze, che la resistenza a snervamento caratteristica dell'ancoraggio risulti maggiore della resistenza caratteristica a sfilamento dello stesso R_{p(1)k TIR} ≤ R_{ak TIR}.

Tabella 13. Verifica dell'armatura dei tiranti

Ordine	n _{tr}	f _{p(1)k}	A (0.6")	R _{td TIR}	P _{d TIR}	R _{td TIR} / P _{d TIR}	R _{p(1)k TIR} / R _{ak TIR}
-	-	kPa	mm ²	kN	kN	-	-
1	4	1670	139	807	229	3.52	1.96

Le verifiche risultano soddisfatte.

5.6.5.6 Verifica delle travi di ripartizione

Il momento flettente M_{\max} ed il taglio massimo T_{\max} sono calcolati modellando la trave di ripartizione come una trave continua su 4 appoggi disposti ad un interasse pari all'interasse fra i tiranti i e sollecitata da un carico uniformemente ripartito pari alla reazione dei tiranti:

$$F_h = N_Q / i$$

$$M_{Ed} = \frac{N_Q}{i} \frac{i^2}{10}$$

$$T_{Ed} \cong \frac{N_Q}{i} \frac{i}{2}$$

La tensione di progetto dell'acciaio f_{yd} , si ottiene dalla tensione caratteristica di snervamento dell'acciaio f_{yk} (355 MPa), fattorizzata con il coefficiente parziale $\gamma_s = 1.05$. Le principali caratteristiche della sezione sono le seguenti:

Profilo: HE 180 B

n. profili =	2	
classe:	2	
W_{el} =	426	cm ³
A =	65	cm ²
W_{pl} =	514	cm ³
A_v =	20	cm ²
b =	180	mm
h =	180	mm
t_w =	8.5	mm
t_f =	14	mm
r =	15	mm

Nella seguente tabella si riportano i risultati delle verifiche, che risultano sempre soddisfatte.

Tabella 14. Verifica delle travi di ripartizione dei tiranti

DATI TIRANTI			AZIONI DI PROGETTO		RESISTENZE DI PROGETTO				VERIFICA
			(F_{Ed})		(R_d)				(>1)
Ordine	N_Q	i	M_{Ed}	V_{Ed}	$N_{pl,Rd}$	$M_{c,Rd}$	$V_{c,Rd}$	$M_{y,V,Rd}$	$(R_d/F_{Ed})_{\min}$
-	kN	m	kNm	kNm	kN	kNm	kNm	kNm	--
1	229	2.40	55	114.5	4396	288	780	143.7	2.61

5.6.5.7 Verifica della resistenza del terreno a valle

Nella combinazione A2-M2, la spinta passiva mobilitata a valle è pari al 74% di quella disponibile e pertanto la verifica è soddisfatta.

Si verifica inoltre che nella combinazione A1-M1 essa risulti inferiore al 70% di quella disponibile. Nel caso in oggetto essa è pari al 52% e quindi verificata.

5.6.6 Paratia con 2 ordini di tiranti

5.6.6.1 Fasi di calcolo

Le fasi di calcolo per l'analisi della paratia sono le seguenti. La quota di zero coincide con il p.c. a monte della paratia.

- Fase 1. esecuzione dei micropali e inizializzazione geostatica;
- Fase 2. scavo a -2.5 m;
- Fase 3. messa in opera del 1° ordine di tiranti a -2.0 m
- Fase 4. scavo a -5.0 m;
- Fase 5. messa in opera del 2° ordine di tiranti a -4.5 m
- Fase 6. scavo finale a -7.0 m

Il calcolo è stato ripetuto per le seguenti combinazioni:

- SLU STR (A1+M1): con i valori caratteristici dei parametri geotecnici e con i carichi accidentali amplificati del fattore $1.5/1.3 = 1.154$;
- SLU GEO (A2+M2): con parametri geotecnici abbattuti tramite i coefficienti della serie M2 e con i carichi accidentali amplificati di 1.3

5.6.6.2 Principali risultati di calcolo

Si riportano nel seguito i risultati dei calcoli eseguiti con il programma PARATIE, in termini di diagrammi del momento flettente, del taglio e sollecitazioni massime sui tiranti per le diverse combinazioni esaminate. Si riportano sia i risultati per m di sviluppo longitudinale che per elemento strutturale. È già inclusa l'amplificazione degli effetti per il coefficiente parziale pari a 1.3.

Tabella 15. Principali risultati di calcolo

ELEMENTO STRUTTURALE	Risultati per m di sviluppo longitudinale		Risultati per elemento strutturale	
Paratia di Micropali				
momento flettente massimo, M_{max} (i = 0.4 m)	89.4	kNm/m	36	kNm
quota momento flettente massimo, Z_{Mmax}	-4.5	m		m
taglio massimo, T_{max} (i = 0.4 m)	56	kN/m	22.4	kN
Tiranti				
sforzo di trazione massimo 1° ordine, N_{q1} (i = 2.4 m)	96	kN/m	230.4	kN
sforzo di trazione massimo 2° ordine, N_{q2} (i = 2.0 m)	149	kN/m	298	kN

La resistenza passiva mobilitata risulta pari a:

- 52% allo SLU STR (A1+M1)
- 73% allo SLU GEO (A2+M2)

Nelle seguenti immagini si riportano i principali diagrammi risultanti dall'analisi.

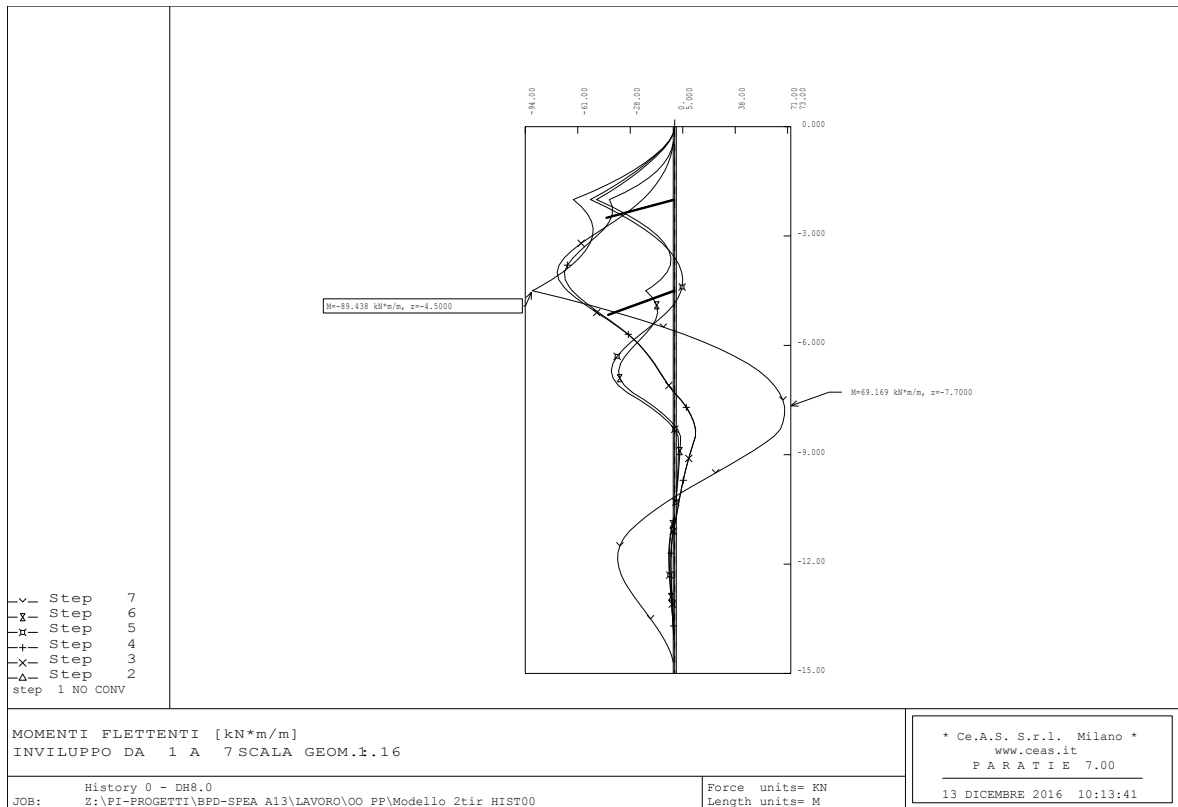


Figura 11. Momento flettente allo SLU

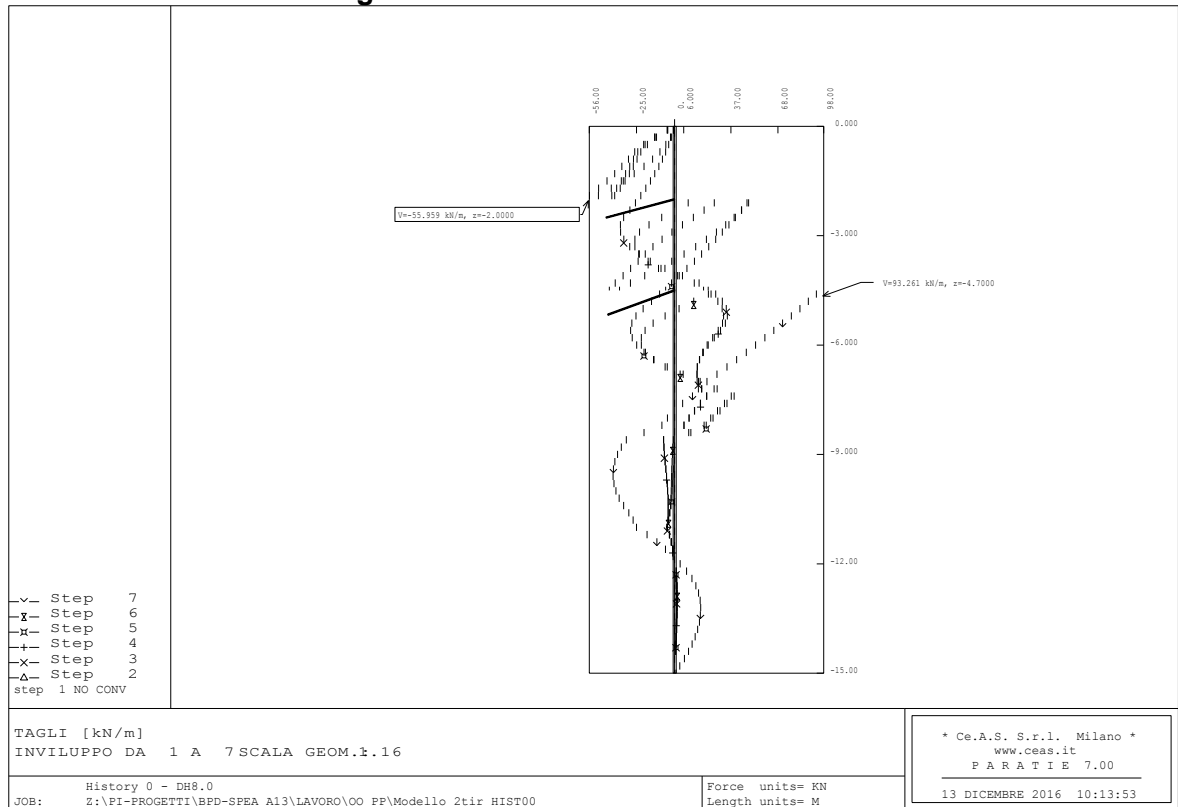


Figura 12. Taglio allo SLU

5.6.6.3 Verifica dell'armatura dei micropali

L'armatura dei micropali è verificata come sezione di acciaio di carpenteria metallica (cfr. § 5.5.3), senza considerare il contributo della malta cementizia di riempimento. Nella seguente tabella sono elencate le azioni di calcolo e le relative resistenze di progetto per l'armatura dei micropali.

Data la modesta entità dell'azione assiale, si trascurano le sollecitazioni di sforzo normale.

La verifica è condotta allo SLU STR. Nell'ultima colonna si riporta il minimo rapporto tra azioni e resistenze di progetto. La verifica è soddisfatta.

AZIONI DI PROGETTO		RESISTENZE DI PROGETTO			VERIFICA
(F_{Ed})		(R_d)			(>1)
M_{Ed}	V_{Ed}	$M_{c,Rd}$	$V_{c,Rd}$	$M_{y,V,Rd}$	$(R_d/F_{Ed})_{min}$
kNm	kNm	kNm	kN	kNm	--
36	22.4	75	760	85	2.08

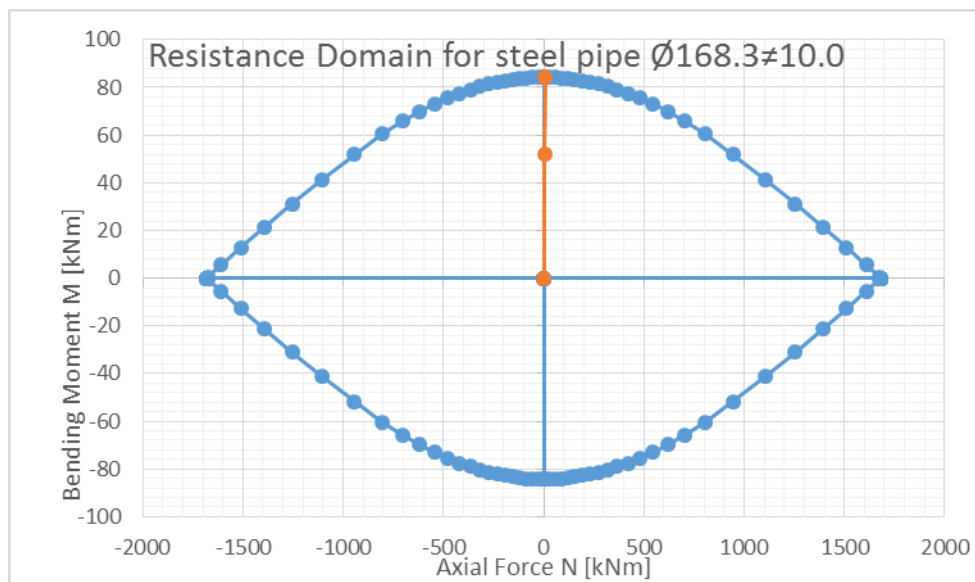


Figura 13. Dominio di resistenza allo SLU per l'armatura dei micropali

5.6.6.4 Verifica a sfilamento degli ancoraggi

La verifica a sfilamento della fondazione dei tiranti di ancoraggio è svolta con la metodologia riportata al paragrafo 5.5.1.

Le resistenze allo sfilamento per i tiranti dell'opera in oggetto, sono calcolate come descritto al par. 5.5.1 considerando il coefficiente $\zeta = 1.75$ (relativo a due verticale di indagine) e $\gamma_R = 1.1$ (per tirante temporaneo).

Tabella 16. Verifica della fondazione dei tiranti

Ordine	P _{d TIR}	D _{perf}	α _T	γ _{R TIR}	ξ	L _{bulbo}	R _{ad TIR}	R _{ad TIR} / P _{d TIR}
-	kN	mm	kPa	-	-	m	kN	-
1	230.4	160	100	1.1	1.75	13	339	1.47
2	298	160	100	1.1	1.75	14	365	1.22

Come si può vedere, dal confronto dei valori di progetto P_{d TIR} con i valori delle resistenze calcolate R_{ad TIR}, la verifica risulta soddisfatta.

5.6.6.5 Verifica della resistenza strutturale dell'ancoraggio

La verifica di resistenza dell'armatura dei tiranti di ancoraggio è svolta con la metodologia riportata al paragrafo 5.5.2.

Le resistenze a snervamento di progetto dell'ancoraggio calcolate, sono ottenute a partire dalla resistenza a snervamento caratteristica.

Per i tiranti la resistenza di calcolo dell'acciaio si calcola come:

$$f_{yd} = \frac{f_{yp(1)k}}{\gamma_s}$$

essendo:

f_{yk} = tensione caratteristica di snervamento dell'acciaio per trefoli = 1670 MPa

γ_s = coefficiente parziale = 1.15

Quindi f_{yd} = 1452 MPa

Si verifica che P_{d TIR} ≤ R_{td TIR}.

Si verifica inoltre, con riferimento al criterio della gerarchia delle resistenze, che la resistenza a snervamento caratteristica dell'ancoraggio risulti maggiore della resistenza caratteristica a sfilamento dello stesso R_{p(1)k TIR} ≤ R_{ak TIR}.

Tabella 17. Verifica dell'armatura dei tiranti

Ordine	n _{tr}	f _{p(1)k}	A (0.6")	R _{td TIR}	P _{d TIR}	R _{td TIR} / P _{d TIR}	R _{p(1)k TIR} / R _{ak TIR}
-	-	kPa	mm ²	kN	kN	-	-
1	4	1670	139	807	230.4	3.50	2.49
2	4	1670	139	807	298	2.71	2.32

Le verifiche risultano soddisfatte.

5.6.6.6 Verifica delle travi di ripartizione

Il momento flettente M_{max} ed il taglio massimo T_{max} sono calcolati modellando la trave di ripartizione come una trave continua su 4 appoggi disposti ad un interasse pari all'interasse fra i tiranti i e sollecitata da un carico uniformemente ripartito pari alla reazione dei tiranti:

$$F_h = N_Q / i$$

$$M_{Ed} = \frac{N_Q}{i} \frac{i^2}{10}$$

$$T_{Ed} \cong \frac{N_Q}{i} \frac{i}{2}$$

La tensione di progetto dell'acciaio f_{yd} , si ottiene dalla tensione caratteristica di snervamento dell'acciaio f_{yk} (355 MPa), fattorizzata con il coefficiente parziale $\gamma_s = 1.05$. Le principali caratteristiche della sezione sono le seguenti:

Profilo: HE 180 B

n. profili =	2	
classe:	2	
W_{el} =	426	cm ³
A =	65	cm ²
W_{pl} =	514	cm ³
A_v =	20	cm ²
b =	180	mm
h =	180	mm
t_w =	8.5	mm
t_f =	14	mm
r =	15	mm

Nella seguente tabella si riportano i risultati delle verifiche, che risultano sempre soddisfatte.

Tabella 18. Verifica delle travi di ripartizione dei tiranti

DATI TIRANTI			AZIONI DI PROGETTO		RESISTENZE DI PROGETTO				VERIFICA
			(F_{Ed})		(R_d)				(>1)
Ordine	N_Q	i	M_{Ed}	V_{Ed}	$N_{pl,Rd}$	$M_{c,Rd}$	$V_{c,Rd}$	$M_{y,V,Rd}$	$(R_d/F_{Ed})_{min}$
-	kN	m	kNm	kNm	kN	kNm	kNm	kNm	--
1	230.4	2.40	55	115.2	4396	288	780	260	4.73
2	298	2.00	60	149	4396	288	780	260	4.33

5.6.6.7 Verifica della resistenza del terreno a valle

Nella combinazione A2-M2, la spinta passiva mobilitata a valle è pari al 73% di quella disponibile e pertanto la verifica è soddisfatta.

Si verifica inoltre che nella combinazione A1-M1 essa risulti inferiore al 70% di quella disponibile. Nel caso in oggetto essa è pari al 52% e quindi verificata.

5.7 VERIFICHE DI STABILITÀ GLOBALE DEGLI SCAVI E OPERE PROVVISORIALI

Si riporta nel seguito la verifica di stabilità globale effettuata con il programma Rockscience Slide 7. Si analizza la sola configurazione di paratia con 2 ordine di tiranti, in quanto rappresenta la situazione più gravosa dal punto di vista della stabilità globale.

Nello schema di calcolo adottato si tiene conto dell'effettivo meccanismo di rottura globale verificabile in un'opera di sostegno multi tirantata.

Si considerano gli effettivi elementi di supporto implementati nell'analisi. Ai tiranti, considerati automaticamente dal codice di calcolo, per la sola porzione reagente esclusa dalla superficie di scorrimento, si applica l'adesione di progetto:

$$\alpha\tau_d = \frac{\alpha\tau}{\gamma_R \cdot \xi} = \frac{100}{1.1 \cdot 1.8} = 50 \text{ kPa}$$

La paratia di micropali, è considerata con l'effettiva resistenza al taglio dei micropali, ma solamente per i 2/3 della lunghezza di infissione, in via cautelativa.

La verifica è stata condotta mediante un calcolo all'equilibrio limite; considerando il metodo di Bishop semplificato valido per superfici di scivolamento circolari.

L'analisi è stata effettuata secondo la Combinazione A2+M2, applicando un sovraccarico stradale in testa al rilevato.

La verifica risulta soddisfatta poiché, per le superfici di scorrimento critiche, si ottiene un fattore di sicurezza minimo non inferiore al valore limite richiesto da normativa:

$$FS = 1.67 > 1.1$$

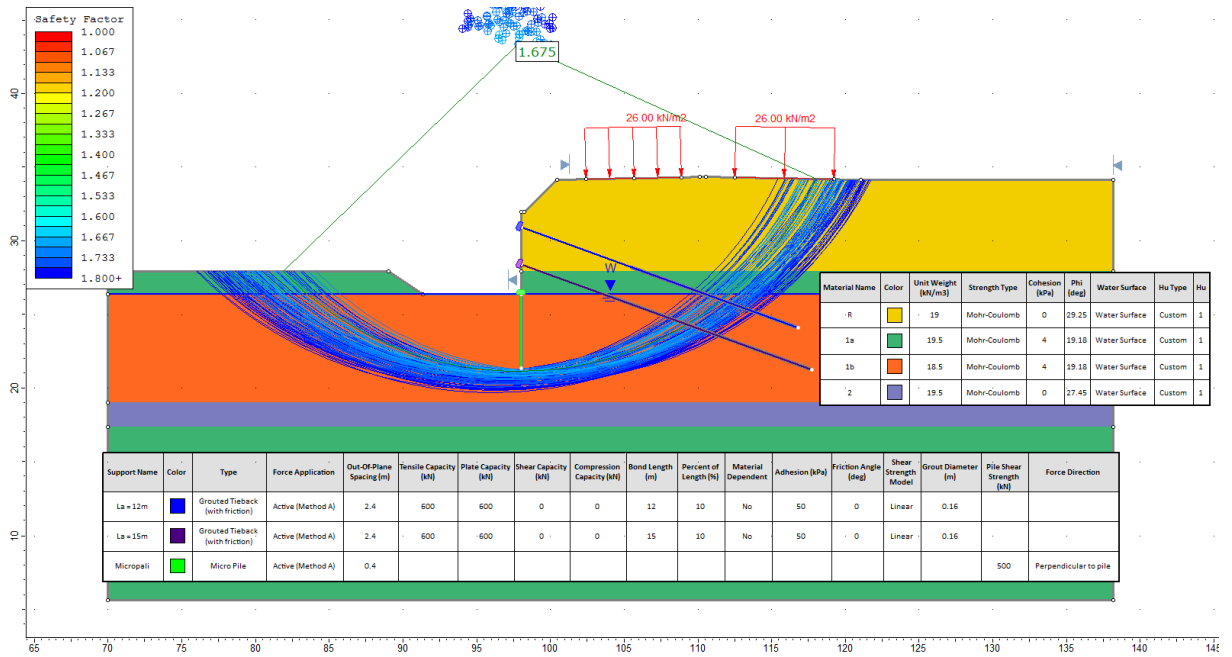


Figura 14: Verifica di stabilità globale