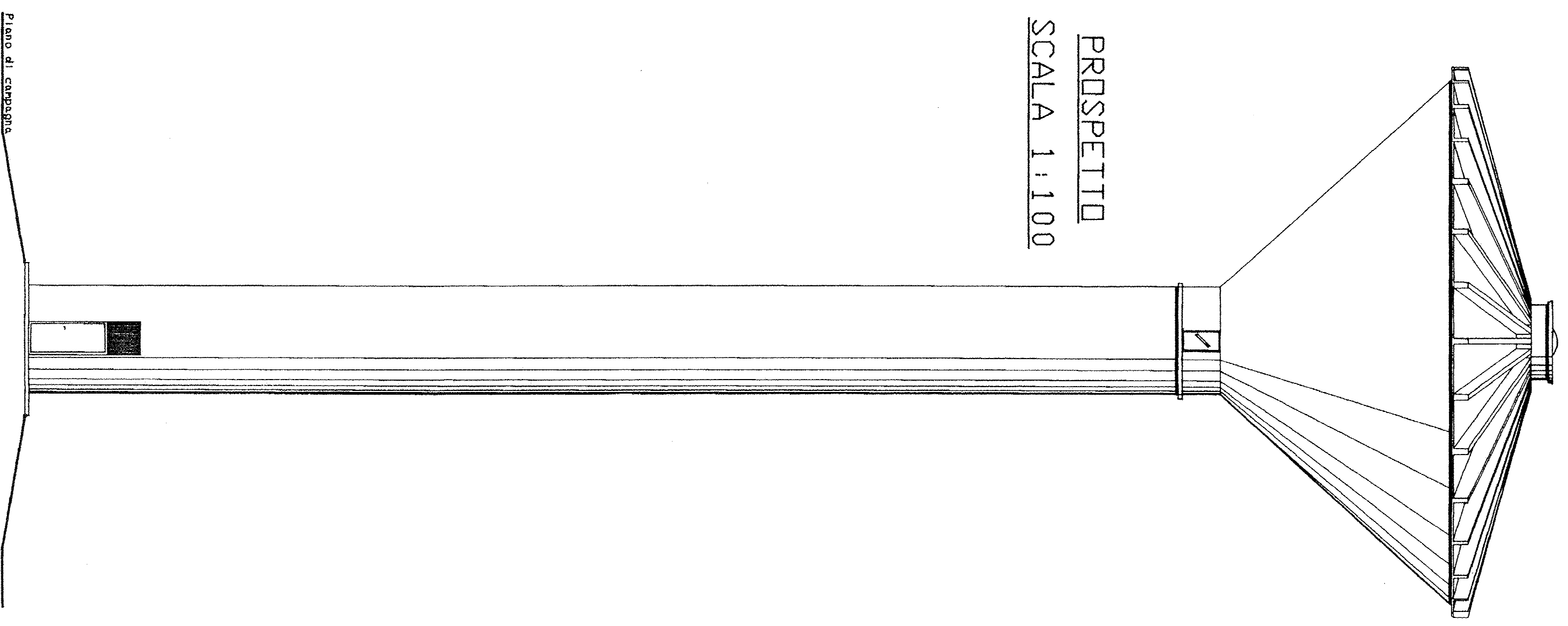
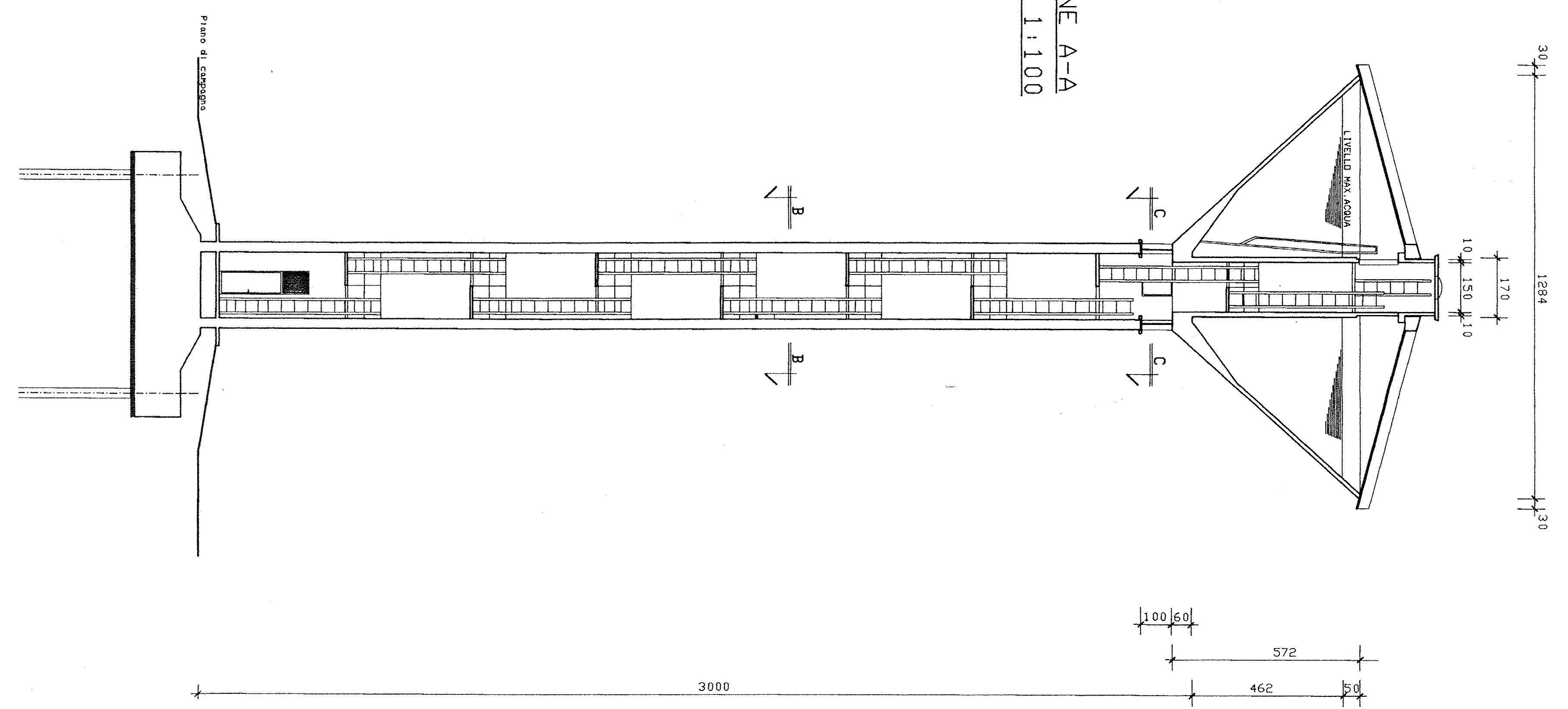


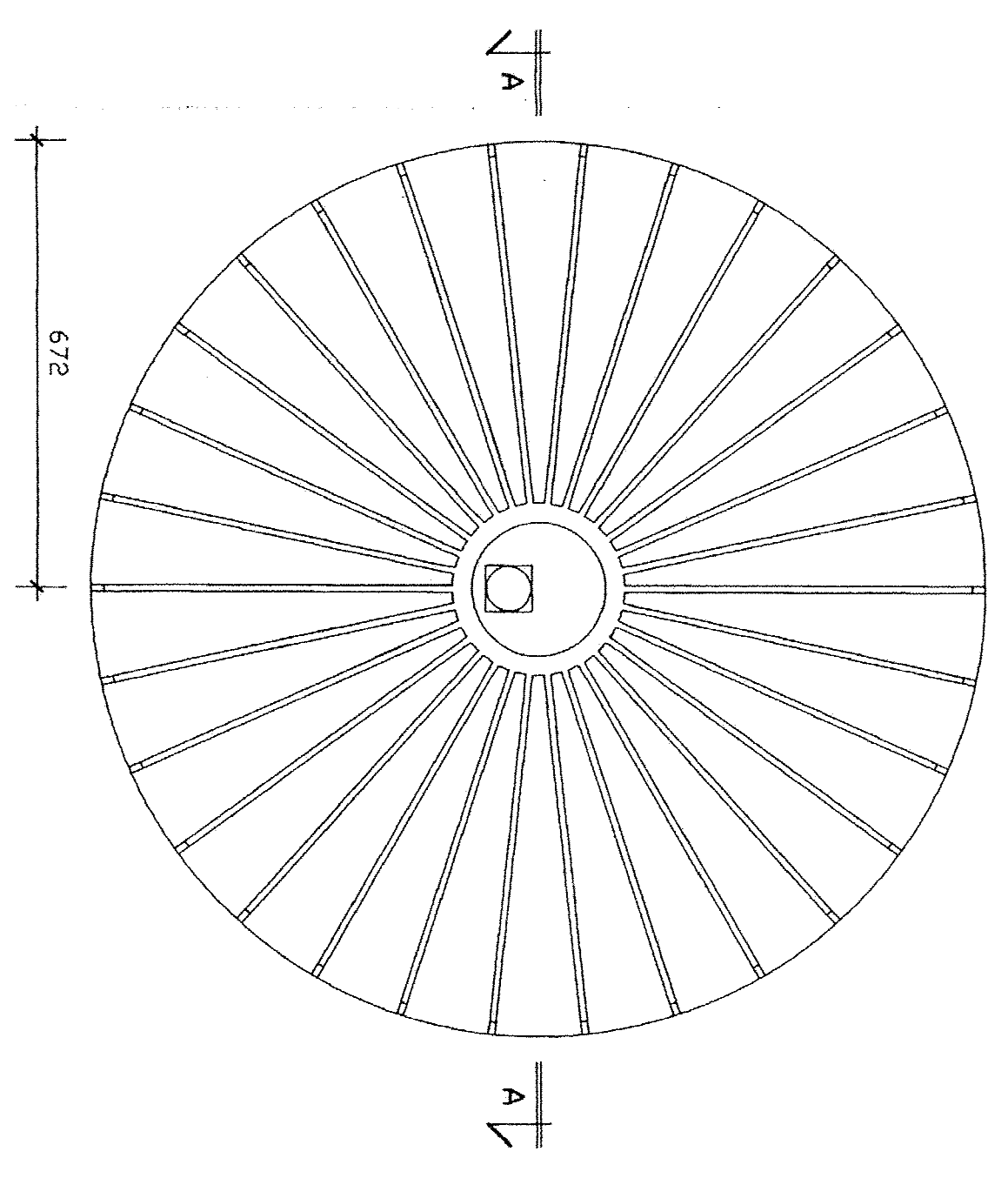
PROSPETTO
SCALA 1:100



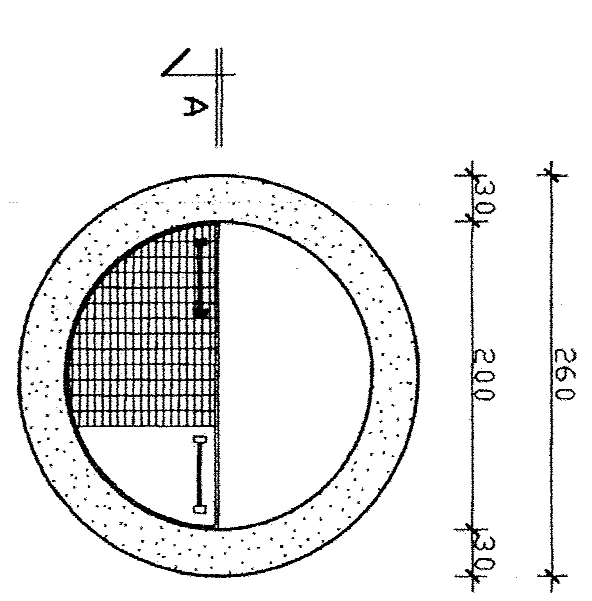
SEZIONE A-A
SCALA 1:100



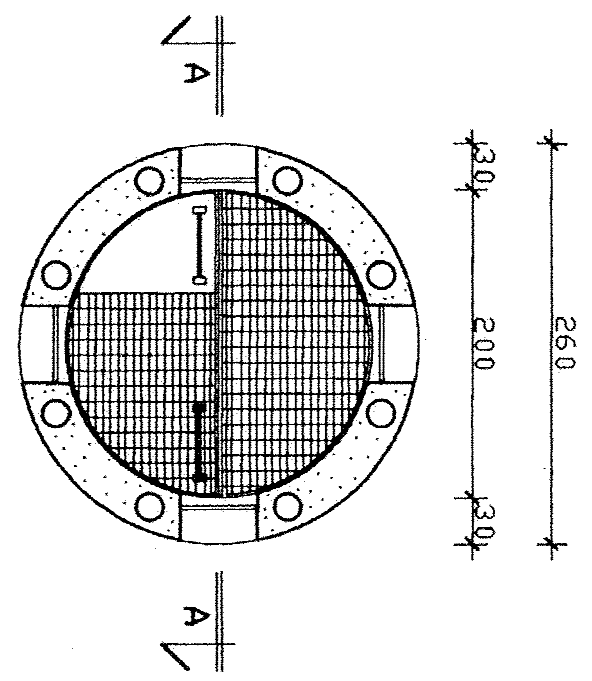
PIANTA COPERTURA
SCALA 1:100



SEZIONE B-B
SCALA 1:50



SEZIONE C-C
SCALA 1:50



CONSORZIO DI BONIFICA DELLA
BARAGGIA BIELLESE E VERCELLESE

REFACIMENTO INVASO SUL TORRENTE SASSERA IN SOSTITUZIONE
DELL'ESISTENTE PER IL SUPERAMENTO DELLE CRISI
DIRICHE RICORRENTI, IL MIGLIORAMENTO DELL'EFFICIENZA IDRICA
DEGLI INVASI ESISTENTI SUL TORRENTE RAVASANELLA ED OSTIA,
LA VALORIZZAZIONE AMBIENTALE DEL COMPRESORIO

UTILIZZAZIONE IDROPOTABILE

SERBATOIO PENSILE D'ACQUA POTABILE
DA 300 MC IN PROGETTO PER I COMUNI DI
OLDENICO (PZZA) E RONSECO (P46)
PIANTA, SEZIONI E PROSPETTI



L. PROGETTISTA
(Det. Ing. Domenico Costantini)

04148942026

DATA		APRILE 2010	
AGGIORNAMENTO		-	
TAVOLA N.		DI 99	
SCALA PROSPETTO		VARI	
PROGETTO DEFINITIVO		PRODOTTO DA: []	
AUTORE: []		REDAZIONE: []	
VERIFICATO: []		APPROVATO: []	
CONTRATTO: []		FIRMATO: []	