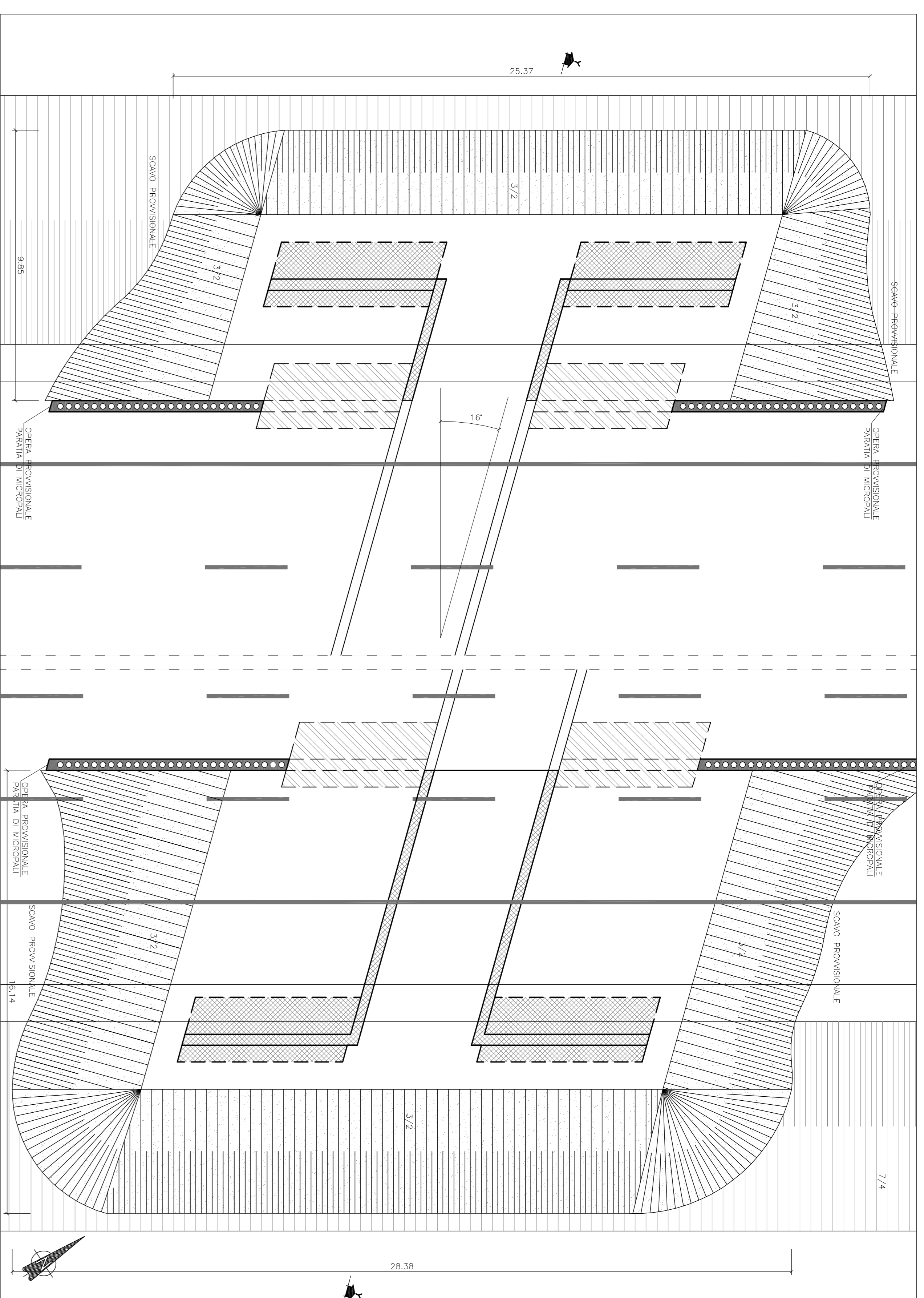


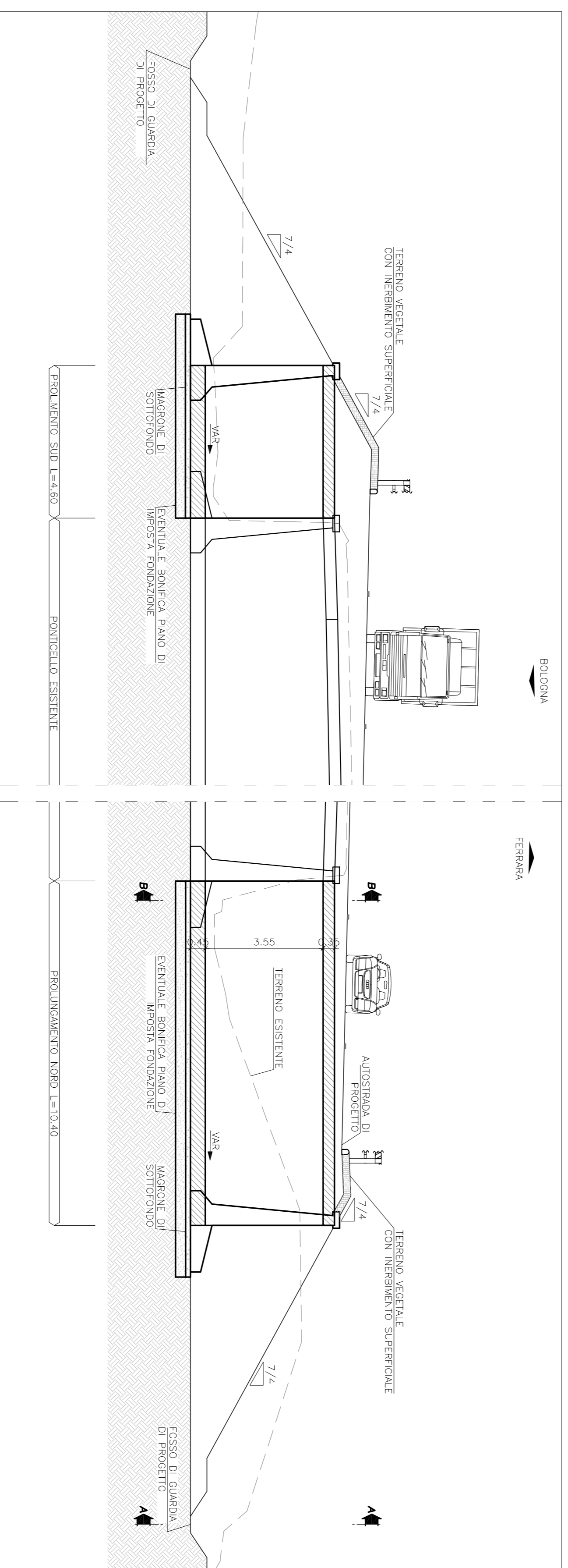
1 Stralcio planimetrico - stato di progetto

Scala 1:100



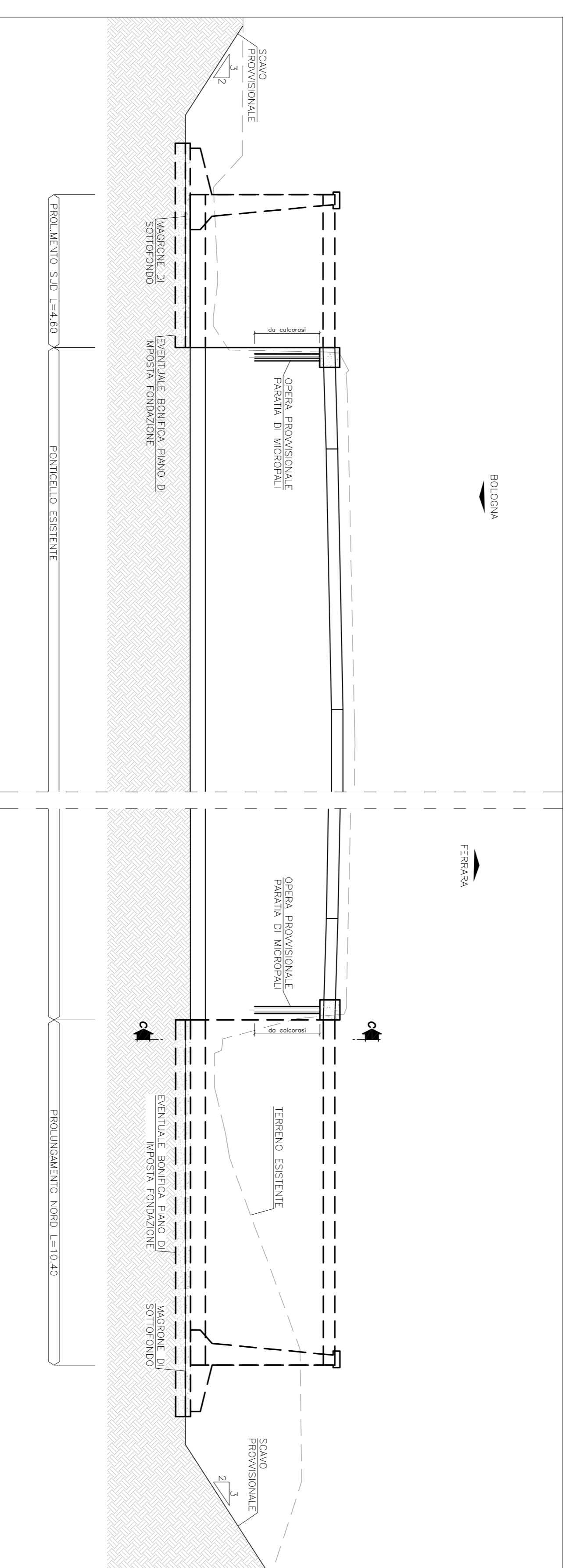
2 Stralcio planimetrico - opere provvisorie - pianta scavi - demolizioni e nuove realizzazioni

Scala 1:100



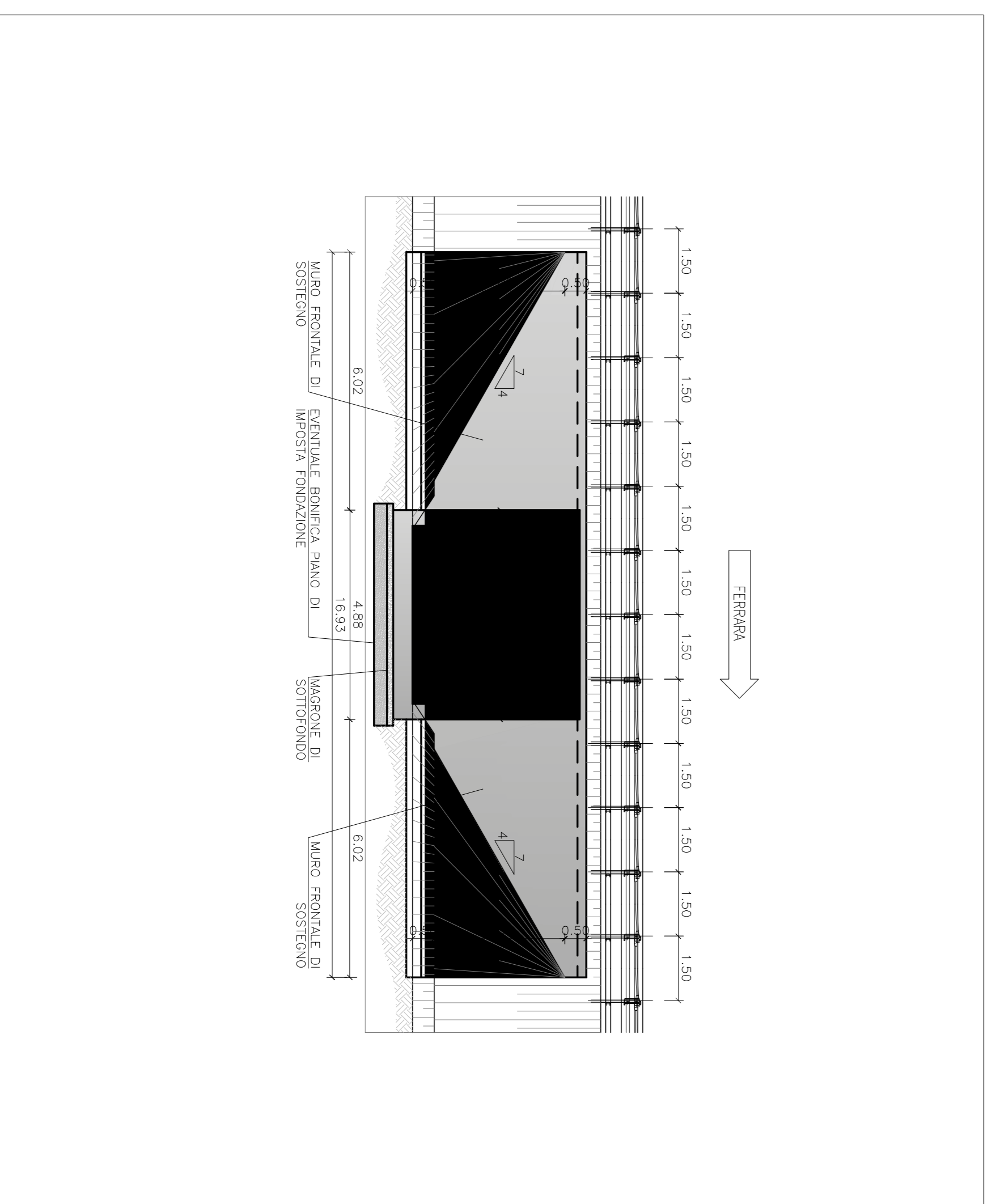
3 Sezione trasversale X-X - Stato di progetto

Scala 1:100



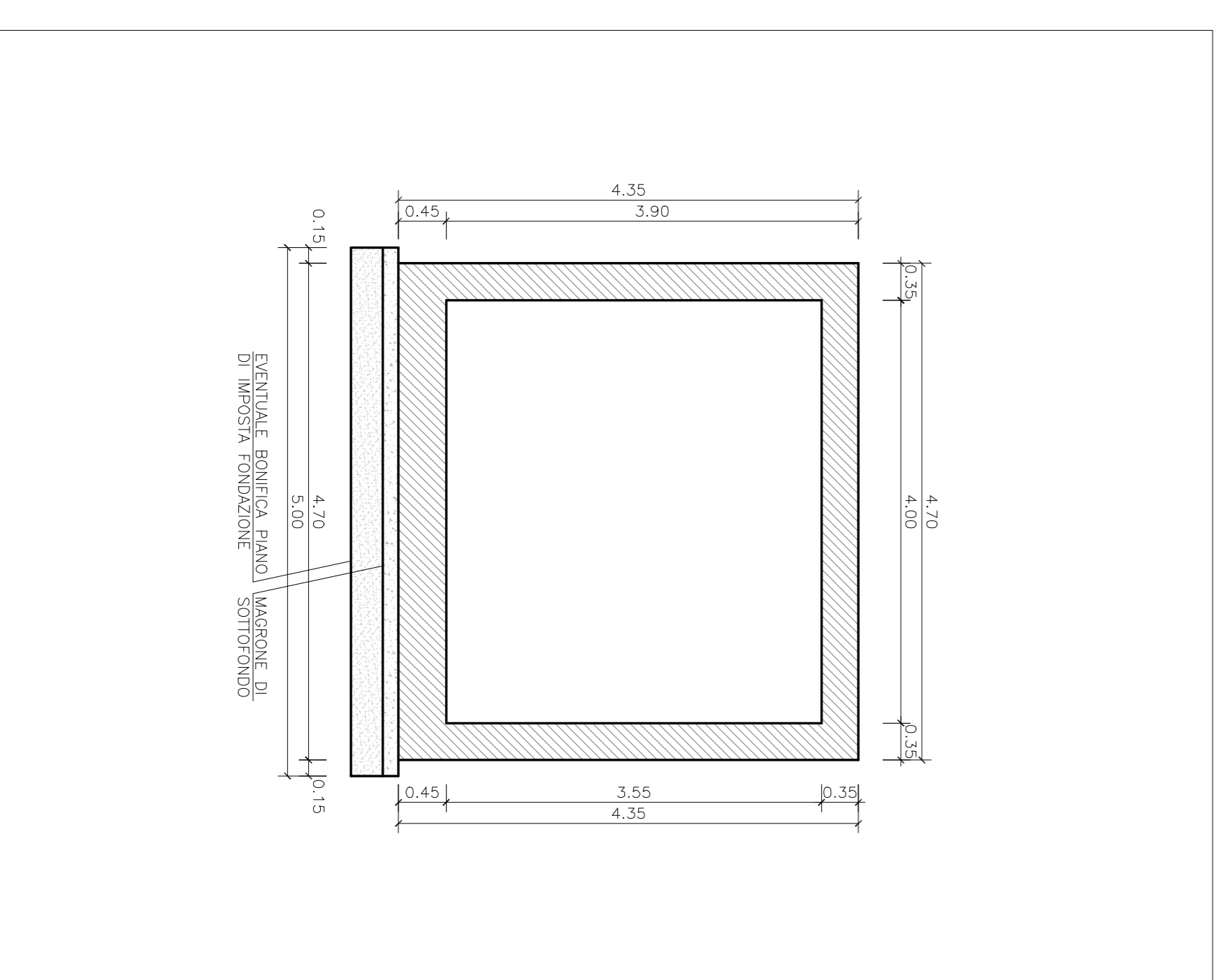
4 Sezione trasversale Y-Y - opere provvisorie

Scala 1:100



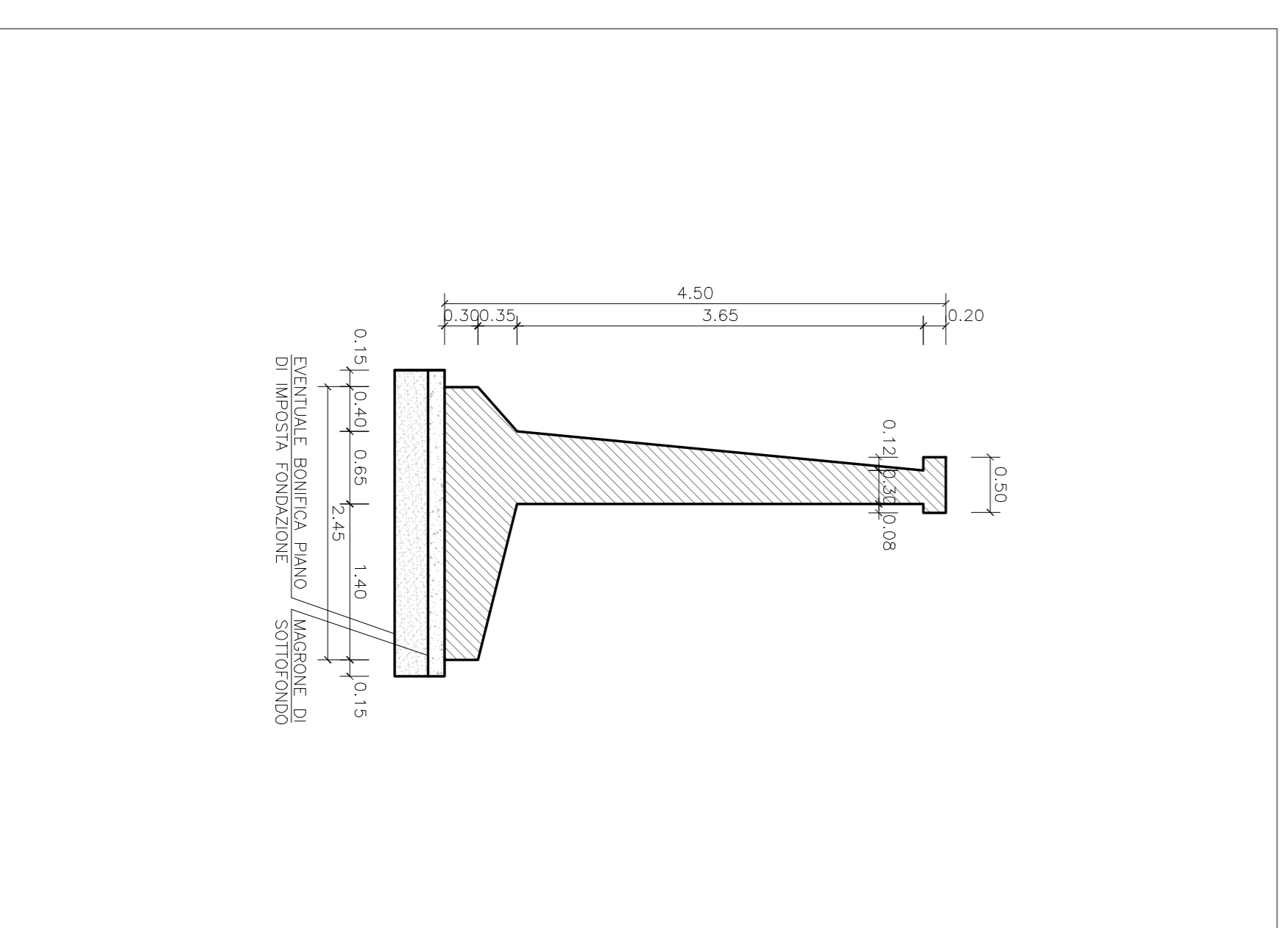
5 Vista A - stato di progetto

Scala 1:100



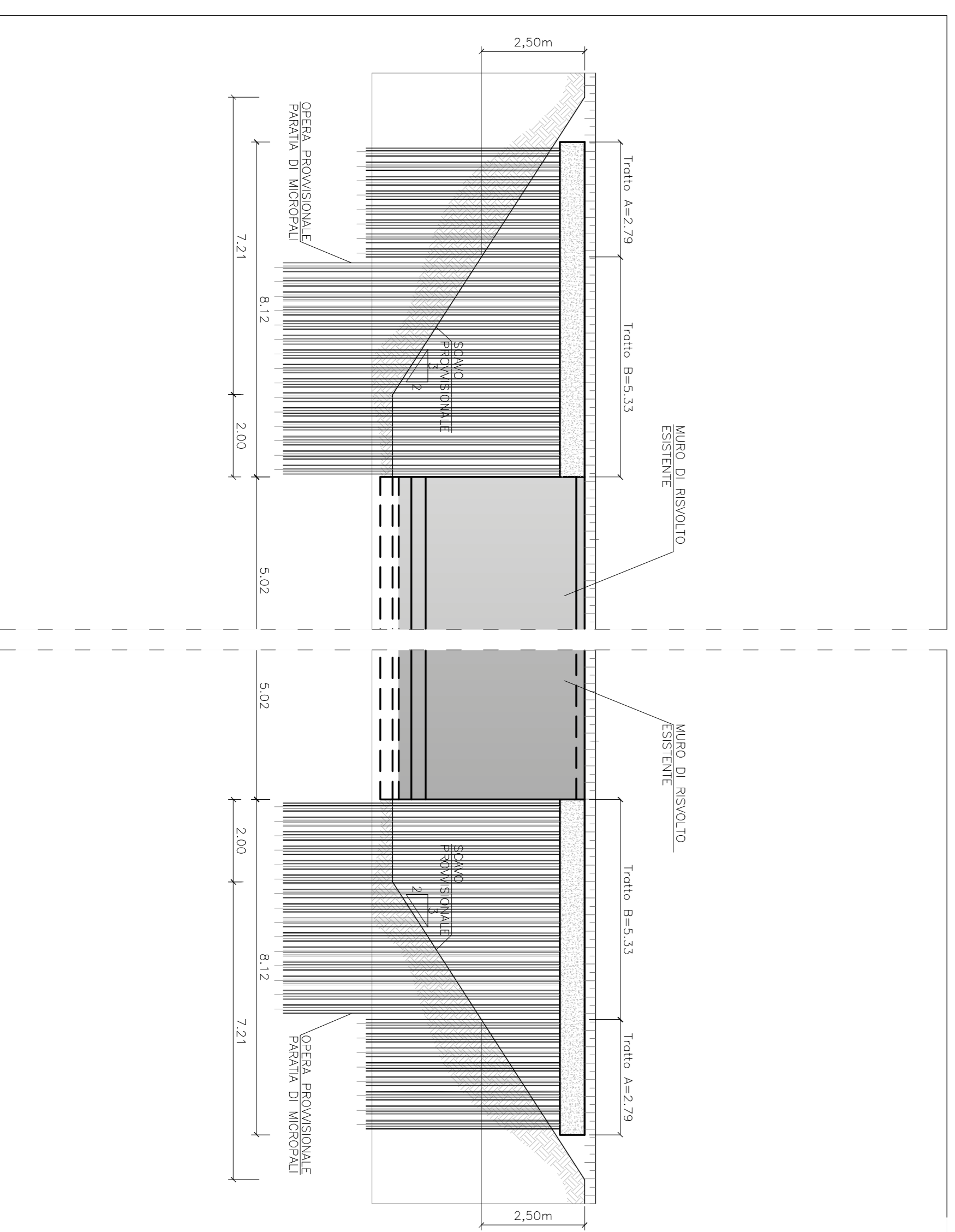
6 Sezione B-B

Scala 1:50



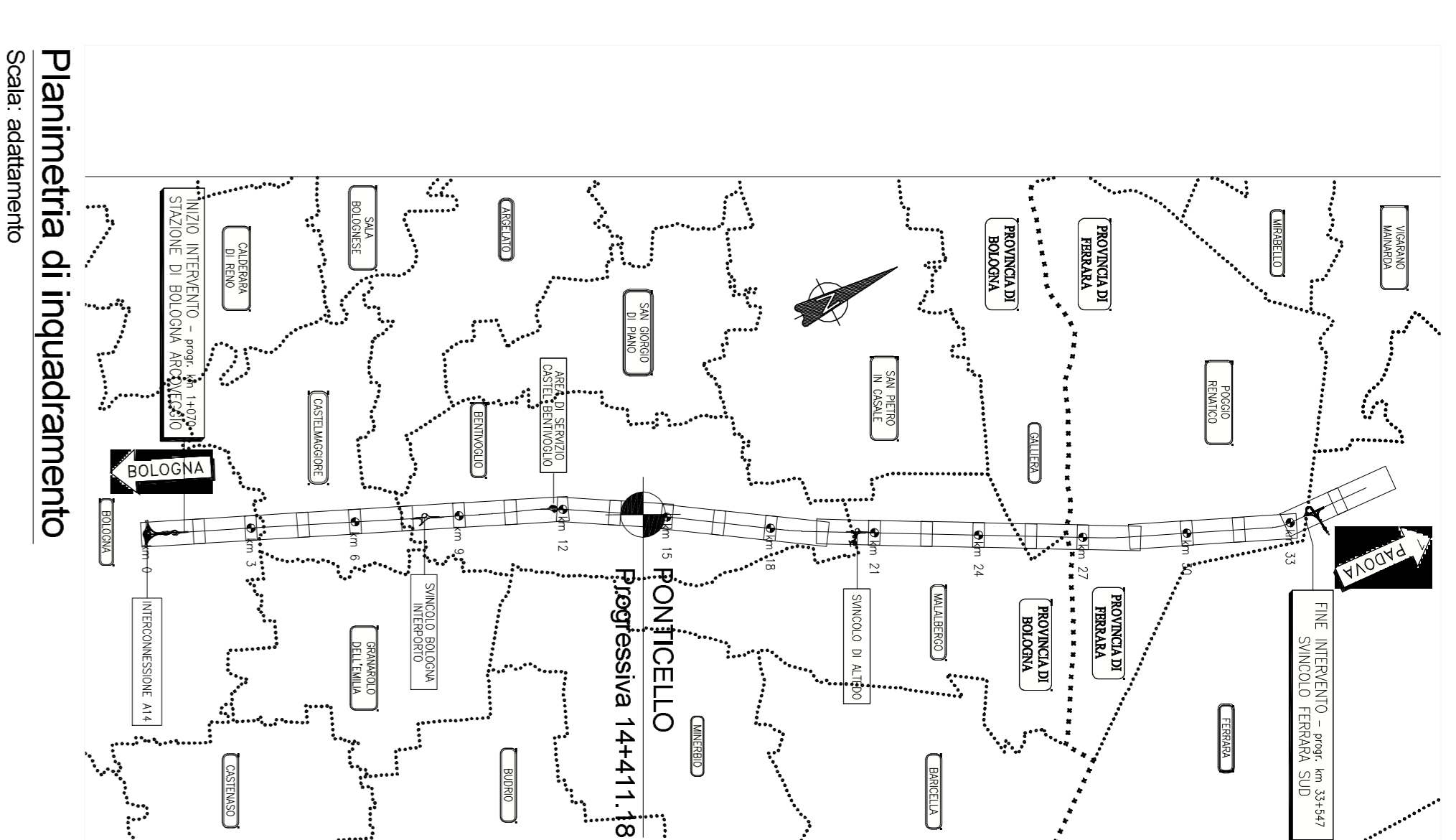
7 Particolare muri frontali

Scala 1:50



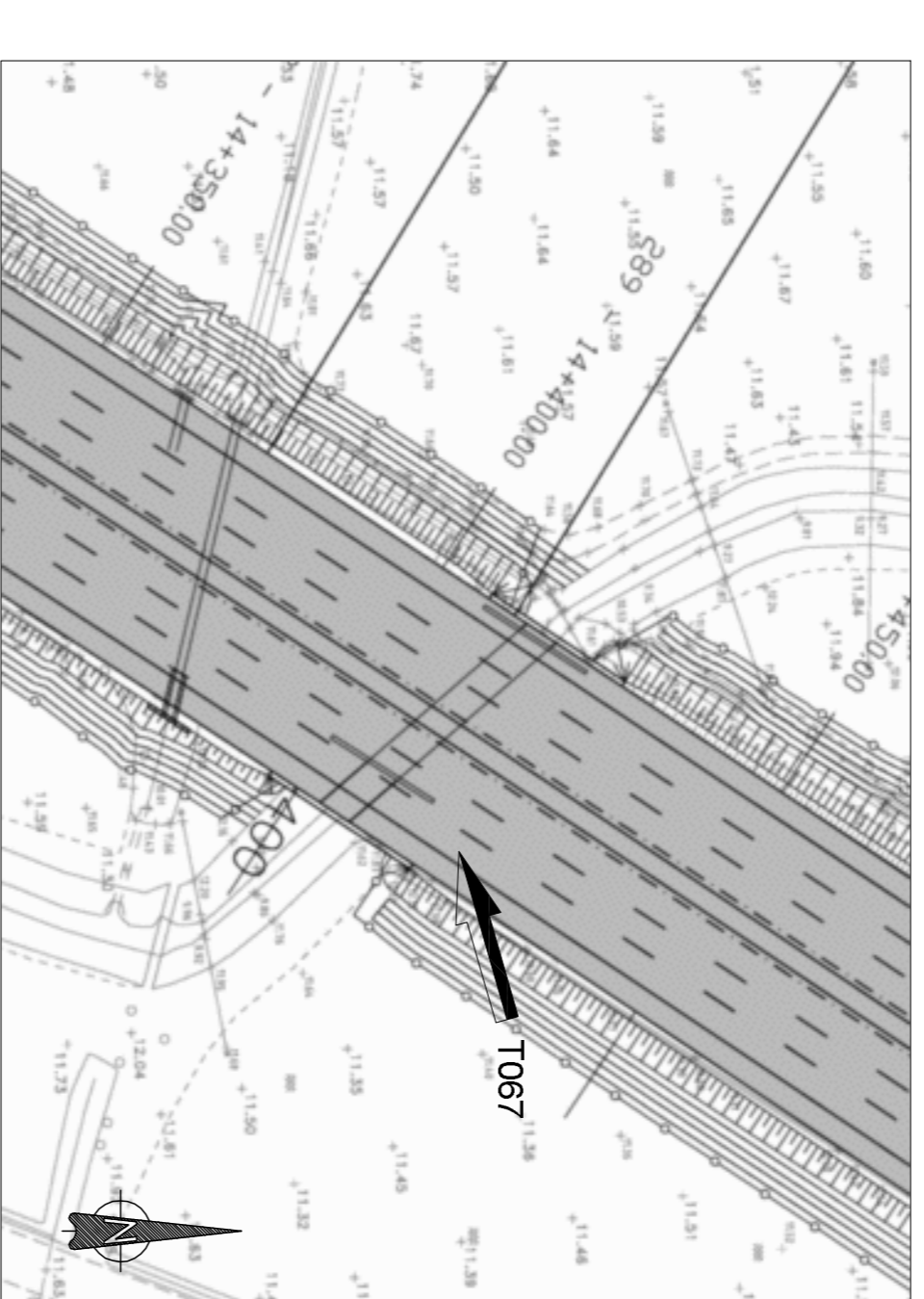
8 Vista C - opere provvisorie

Scala 1:100



Planimetria di inquadramento

Scala: 1:100.000



Stralcio planimetrico - inquadramento area di intervento

Scala: adattamento

Note

Caratteristiche geometriche del ponticello nello stato di progetto:

LUCE 14,0 m
 ALTEZZA MASSIMA 13,80 m
 ALTEZZA MINIMA 13,50 m
 PESSORE SOLIETTI SUPERIORI 10,30 m
 PESSORE SOLIETTI INFERIORI 10,40 m
 PESSORE PIEDI 10,30 m
 PESSORE PIEDI 10,40 m
 PESSORE PIEDI 10,40 m
 PESSORE PIEDI 10,40 m

La demolizione dei muri di sostegno esistenti e delle eventuali opere provvisorie (fessure) avverranno solamente in parti più superficiali in relazione al rifacimento del pacchetto stradale dell'interceduta.

autostrade // per l'Italia

AUTOSTRADA (A13) : BOLOGNA-PADOVA
 TRATTO: BOLOGNA - FERRARA

AMPLIAMENTO ALLA TERZA CORSA
 TRATTO: BOLOGNA ARCOVEGGIO - FERRARA SUD

PROGETTO DEFINITIVO

AU - CORPO AUTOSTRADALE

OPERE D'ARTE MINORI
 TOMBINI SCATOLARI
 TOMBINI PUNTUALI
 1067 - PLANIMETRIA, SCALI E CARPENTERIA

4. PROGETTAZIONE STRUTTURALE Ing. Roberto FERRARI Via S. Maria N. 21062		5. VERIFICA STRUTTURALE Ing. Roberto FERRARI Via S. Maria N. 21062	
6. PROGETTAZIONE GEOMETRICA Ing. Roberto FERRARI Via S. Maria N. 21062		7. VERIFICA GEOMETRICA Ing. Roberto FERRARI Via S. Maria N. 21062	
8. PROGETTAZIONE ESECUTIVA Ing. Roberto FERRARI Via S. Maria N. 21062		9. VERIFICA ESECUTIVA Ing. Roberto FERRARI Via S. Maria N. 21062	
10. PROGETTAZIONE ESECUTIVA Ing. Roberto FERRARI Via S. Maria N. 21062		11. VERIFICA ESECUTIVA Ing. Roberto FERRARI Via S. Maria N. 21062	

spca **INGEGNERIA**

Ing. Roberto FERRARI
 Via S. Maria N. 21062

autostade // per l'Italia

INGEGNERIA

ING. ROBERTO FERRARI
 VIA S. MARIA N. 21062