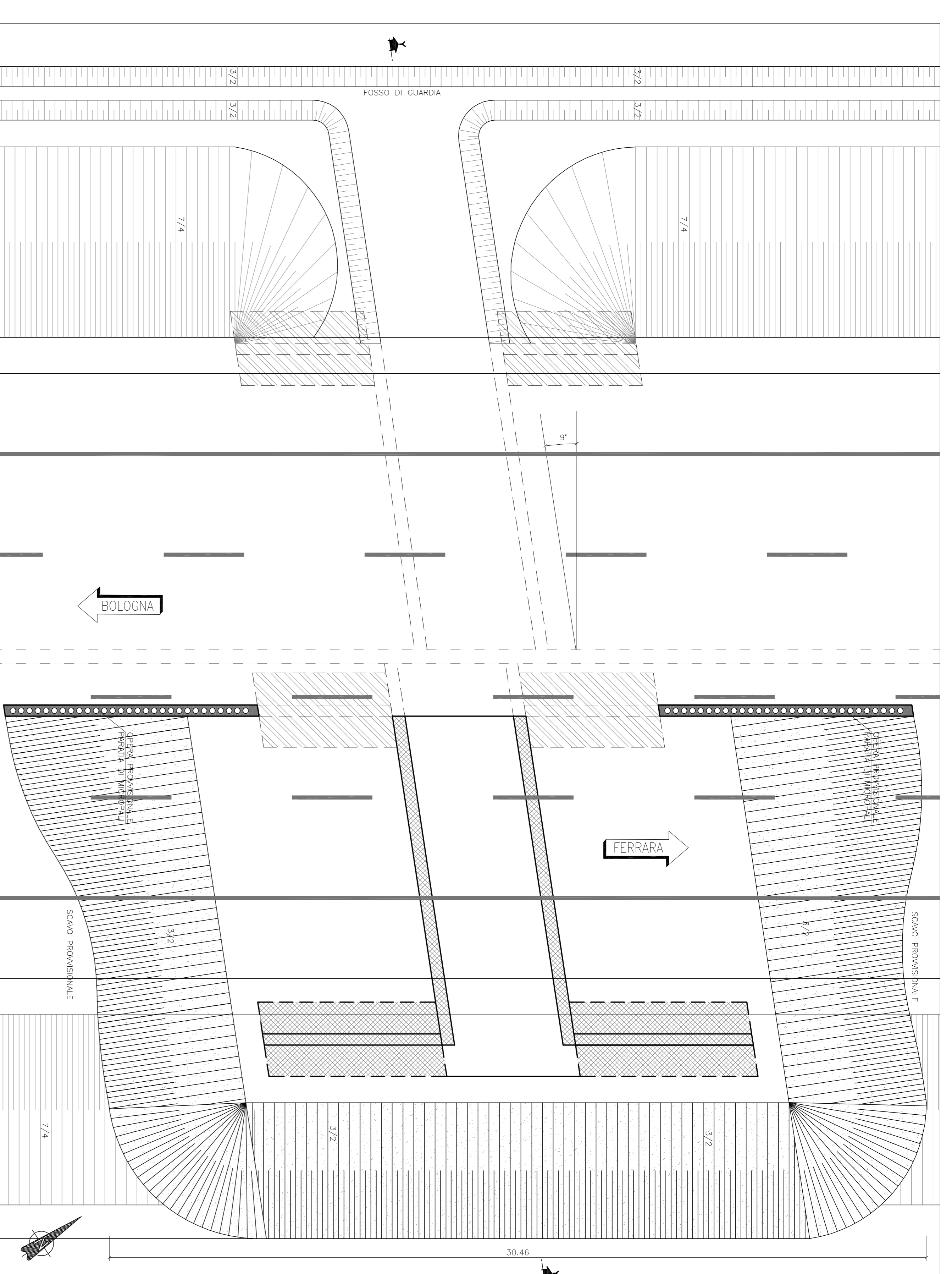
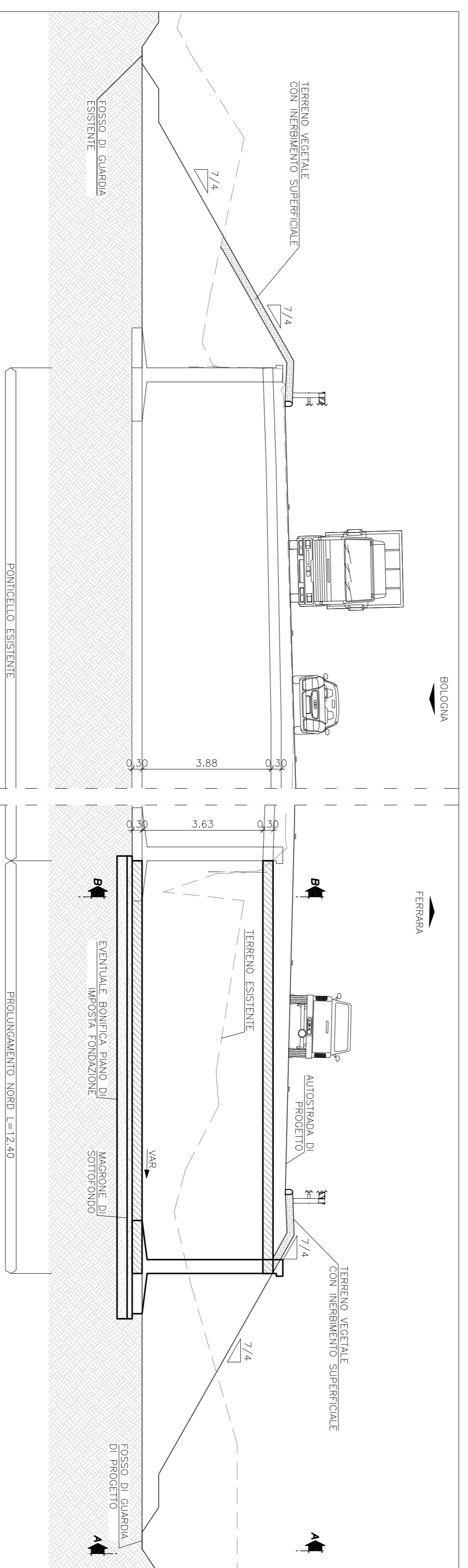


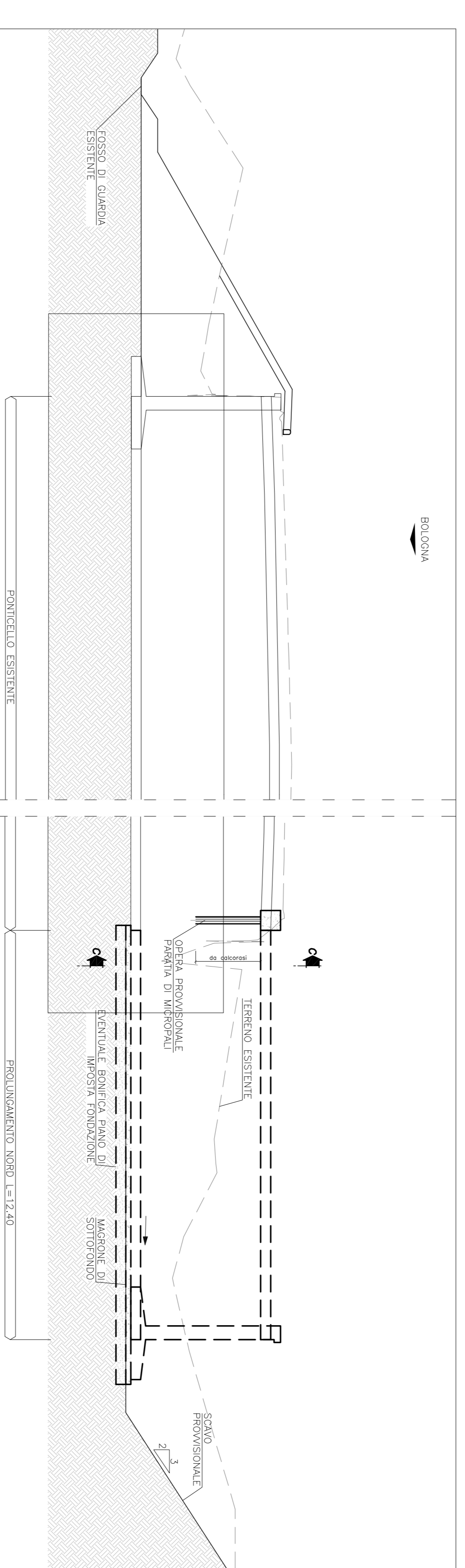
1 Stralcio planimetrico - stato di progetto
Scala 1:100



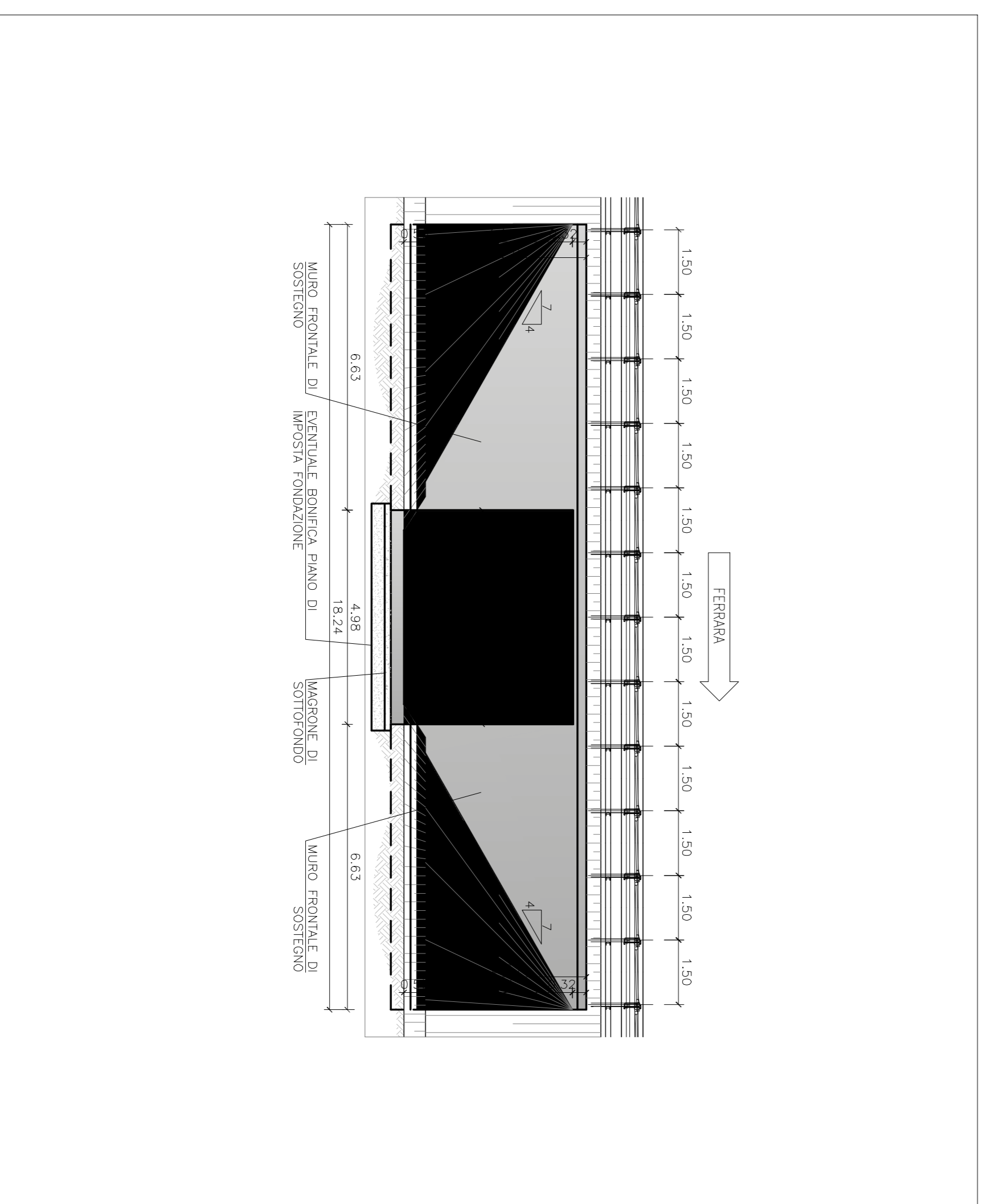
2 Stralcio planimetrico - opere provvisorie - pianta scavi - demolizioni e nuove realizzazioni
Scala 1:100



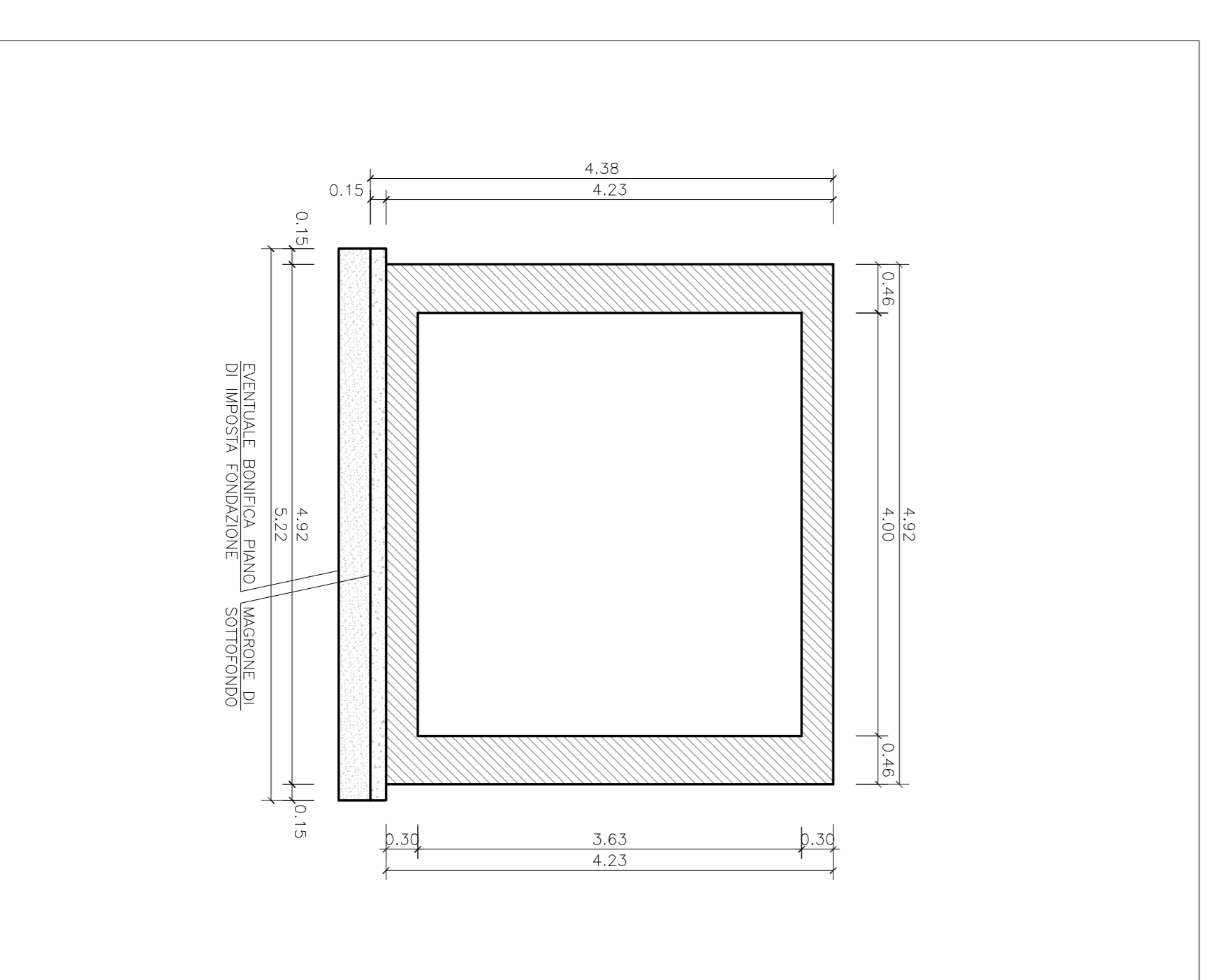
3 Sezione trasversale X-X - Stato di progetto
Scala 1:100



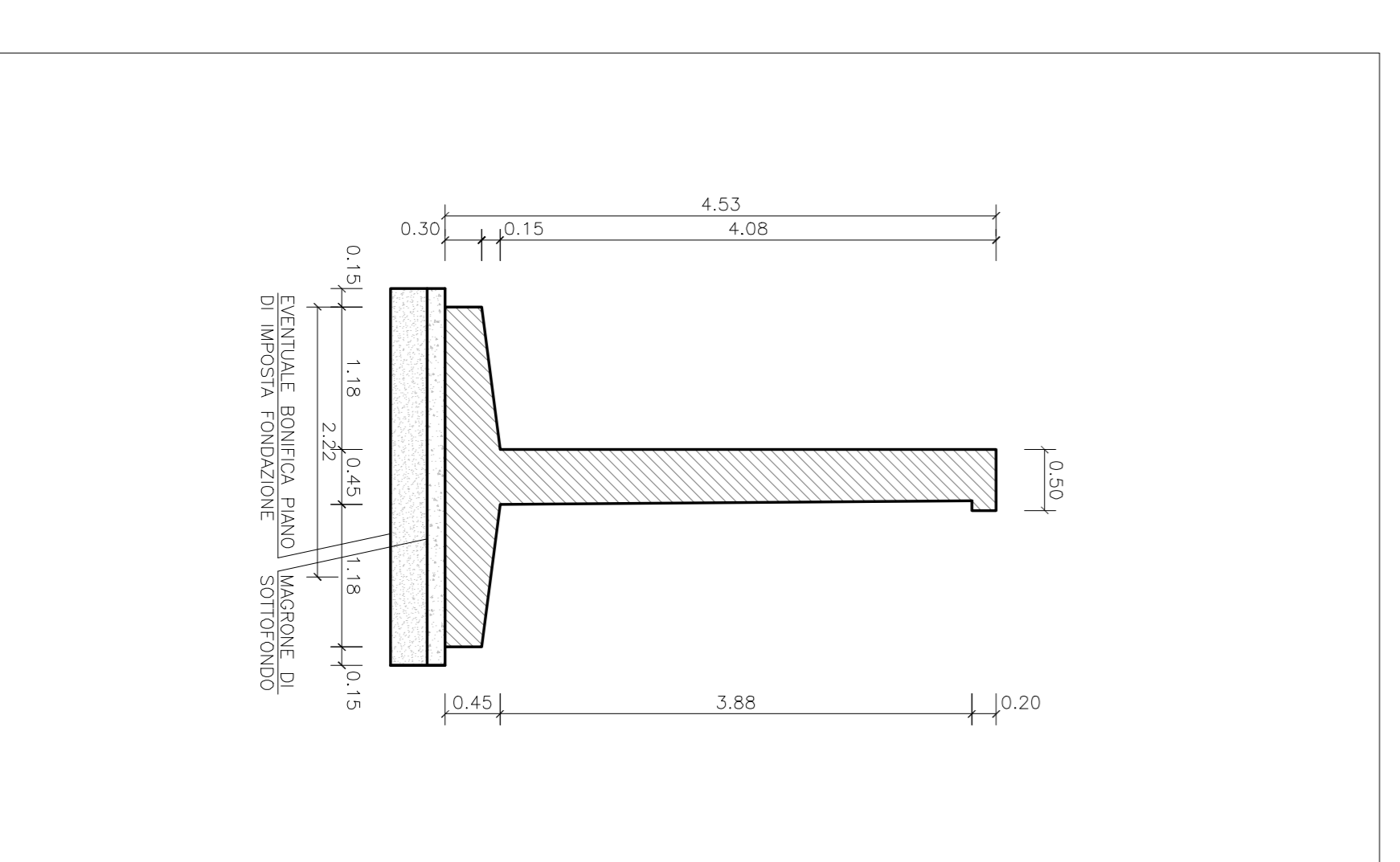
4 Sezione trasversale Y-Y - opere provvisorie
Scala 1:100



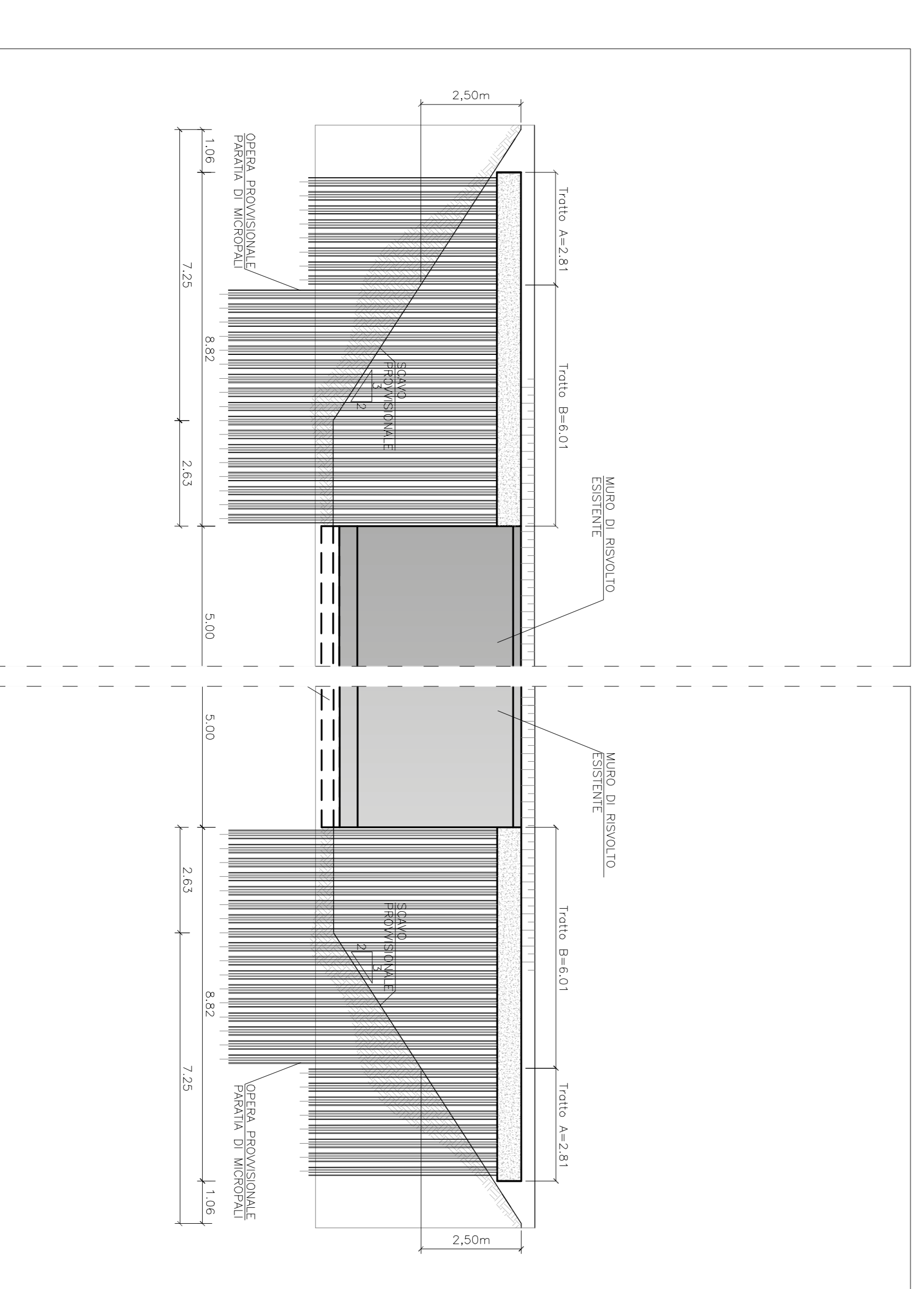
5 Vista A - stato di progetto
Scala 1:100



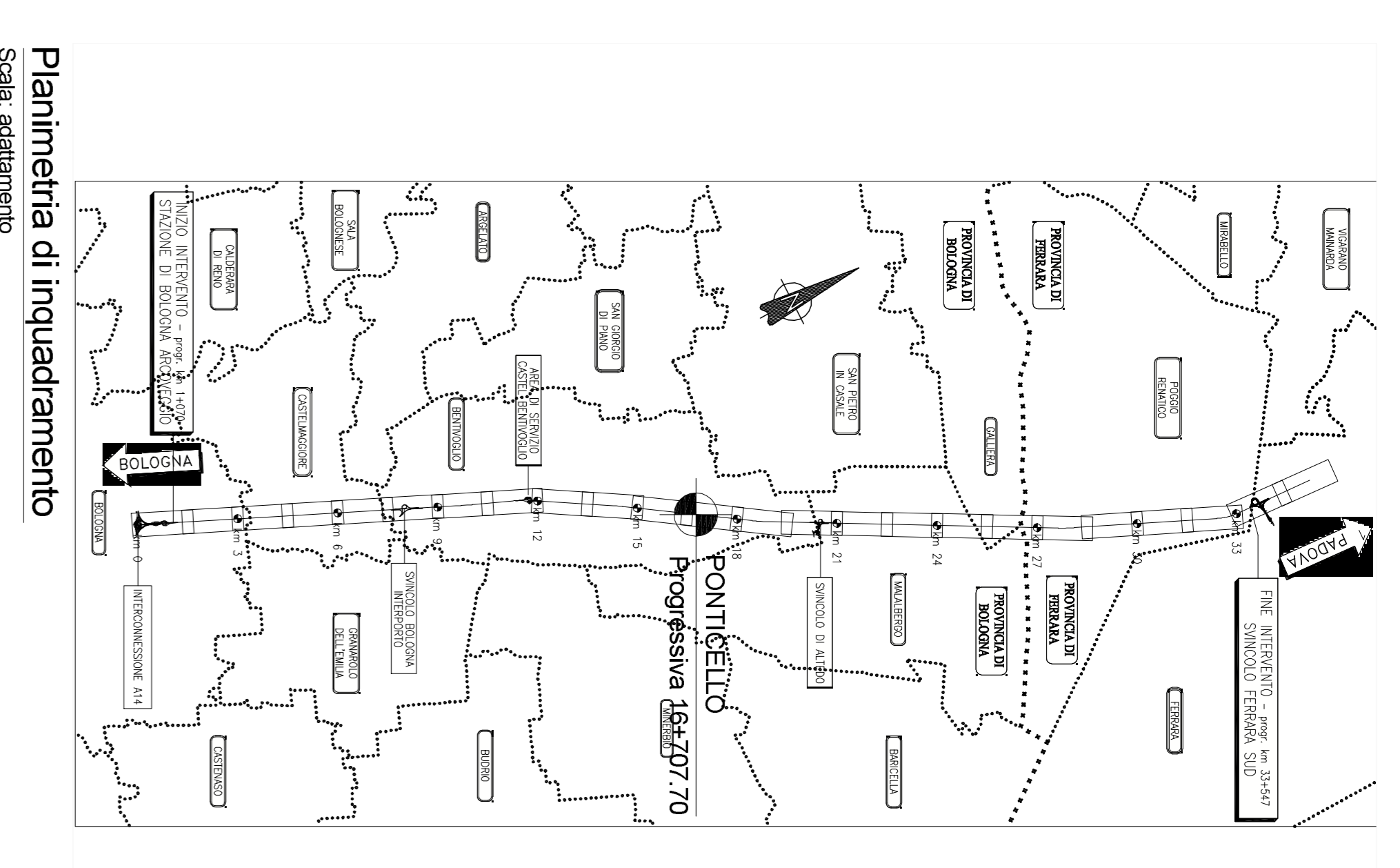
6 Sezione B-B
Scala 1:50



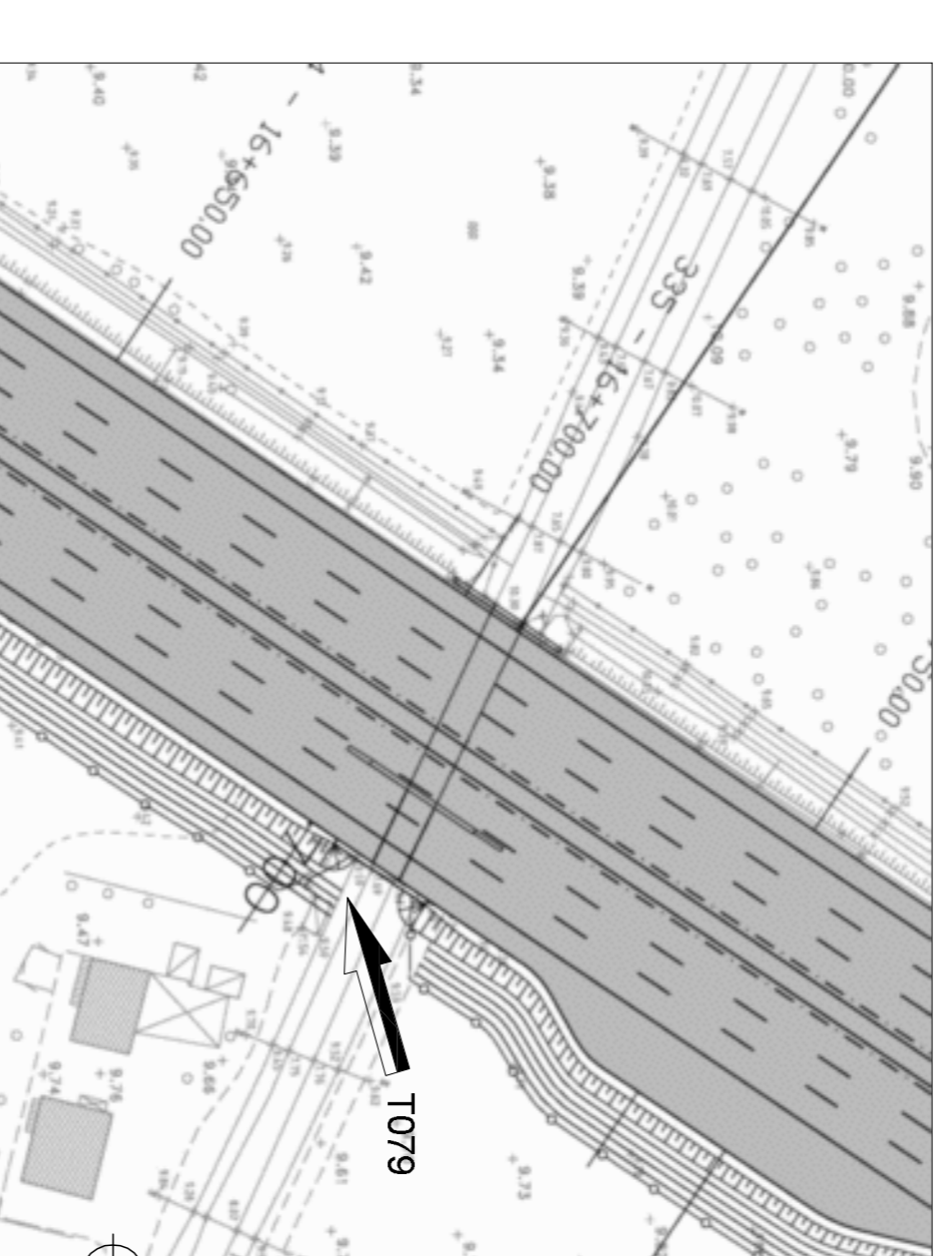
7 Particolare muri frontali
Scala 1:50



8 Vista C - opere provvisorie
Scala 1:100



Planimetria di inquadramento
Scala: adattamento



Stralcio planimetrico - inquadramento area di intervento
Scala: adattamento

Caratteristiche geometriche del ponticello nello stato di progetto:
 LUCE 14,00 m
 ALTEZZA MASSIMA 13,88 m
 ALTEZZA MINIMA 13,63 m
 PERSONE SCALATI SUPERIORI 13,30 m
 SPESORE PIEDRITTI 0,48 m
 PUNTO DI PARTENZA LINEE DI FUGA 1,50 m
 PUNTO DI FINE LINEE DI FUGA 12,40 m
 PUNTO DI PARTENZA LINEE DI FUGA 12,40 m
 PUNTO DI FINE LINEE DI FUGA 12,40 m
 PUNTO DI PARTENZA LINEE DI FUGA 12,40 m
 PUNTO DI FINE LINEE DI FUGA 12,40 m

Le dimensioni dei muri di sostegno, relativi a delle eventuali opere provvisorie (in seguito) saranno indicate in parti più specifiche in relazione al rifinito del pacchetto strada dell'autostrada.

autostrade // per l'Italia
 AUTOSTRADA (A13) : BOLOGNA-PADOVA
 TRATTO: BOLOGNA - FERRARA
 AMPLEMENTO ALLA TERZA CORSA
 TRATTO: BOLOGNA ARCOVEGGIO - FERRARA SUD
 PROGETTO DEFINITIVO
 AU - CORPO AUTOSTRADALE
 OPERE D'ARTE MINORI
 TOMBINI SCATOLARI
 TOMBINI PUNTUALI
 10/9 - PLANIMETRIA, SCMI E CARPENTERIA

1. PROGETTAZIONE PROGETTAZIONE: spca DIRETTORE GENERALE: Roberto Pini DIRETTORE TECNICO: Roberto Pini RESPONSABILE TECNICO: Roberto Pini RESPONSABILE PROGETTO: Roberto Pini RESPONSABILE VERIFICA: Roberto Pini RESPONSABILE SEGNAPUNTO: Roberto Pini RESPONSABILE AUTORIZZAZIONE: Roberto Pini	2. PROGETTAZIONE PROGETTAZIONE: spca DIRETTORE GENERALE: Roberto Pini DIRETTORE TECNICO: Roberto Pini RESPONSABILE TECNICO: Roberto Pini RESPONSABILE PROGETTO: Roberto Pini RESPONSABILE VERIFICA: Roberto Pini RESPONSABILE SEGNAPUNTO: Roberto Pini RESPONSABILE AUTORIZZAZIONE: Roberto Pini	3. PROGETTAZIONE PROGETTAZIONE: spca DIRETTORE GENERALE: Roberto Pini DIRETTORE TECNICO: Roberto Pini RESPONSABILE TECNICO: Roberto Pini RESPONSABILE PROGETTO: Roberto Pini RESPONSABILE VERIFICA: Roberto Pini RESPONSABILE SEGNAPUNTO: Roberto Pini RESPONSABILE AUTORIZZAZIONE: Roberto Pini
---	---	---

spca STUDIO DI PROGETTO Via S. Felice 10/11 41013 Mantova (MN)	spca STUDIO DI PROGETTO Via S. Felice 10/11 41013 Mantova (MN)	spca STUDIO DI PROGETTO Via S. Felice 10/11 41013 Mantova (MN)
--	--	--