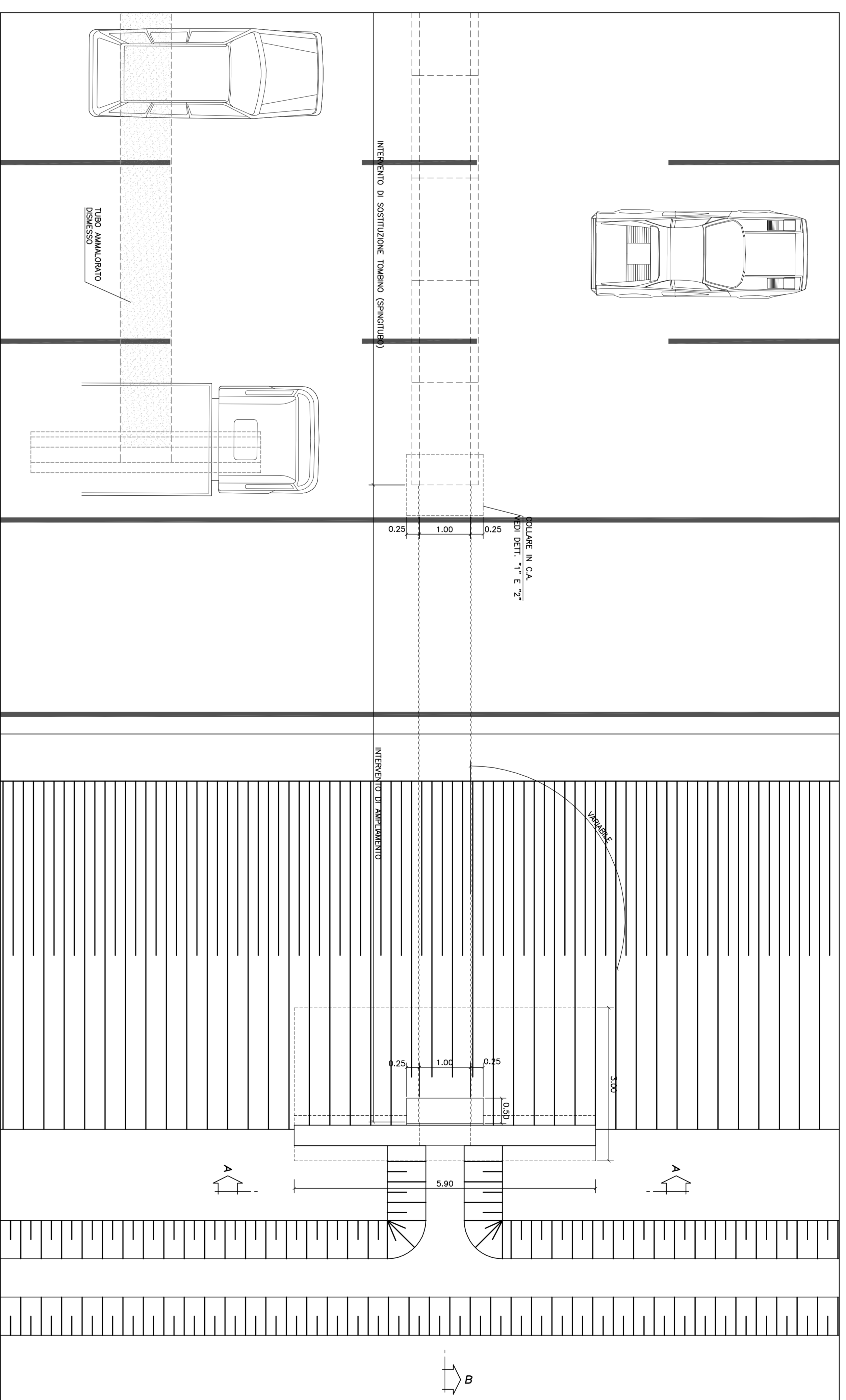


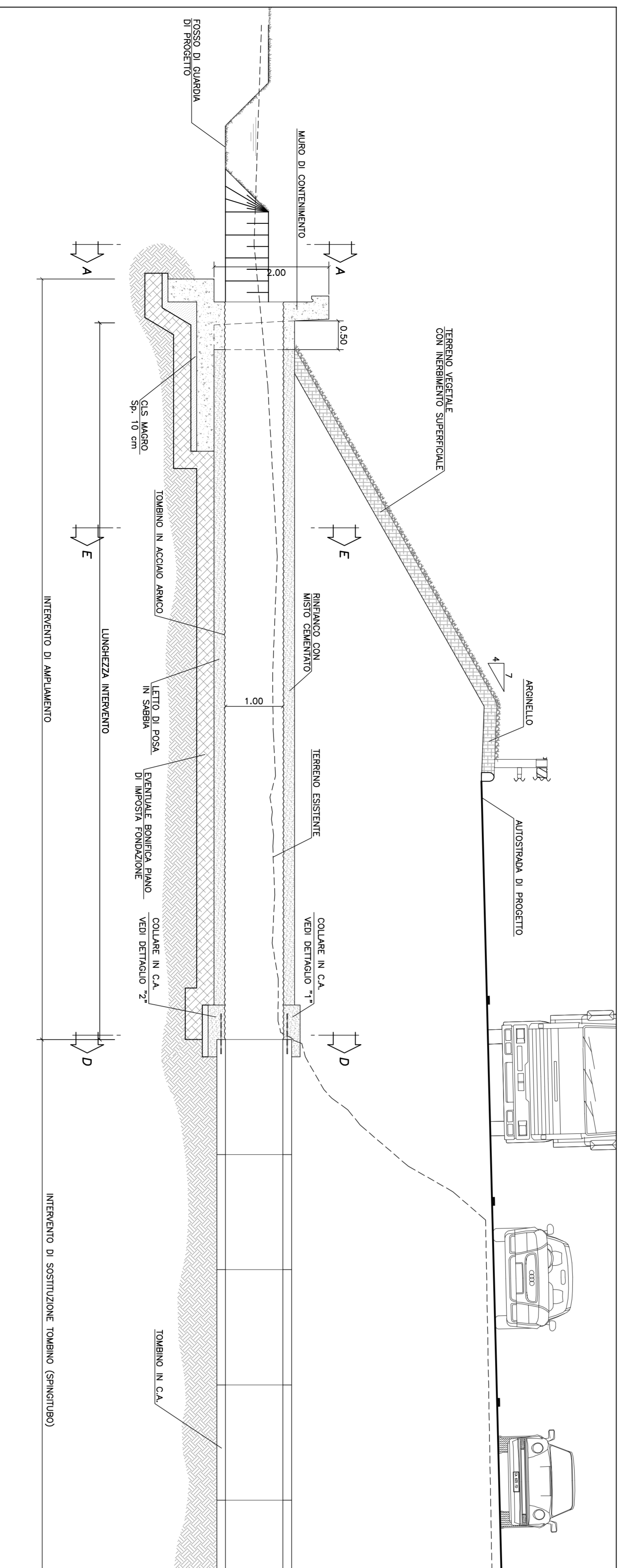
1 Stralcio planimetrico allungamento sud

Scala 1:50



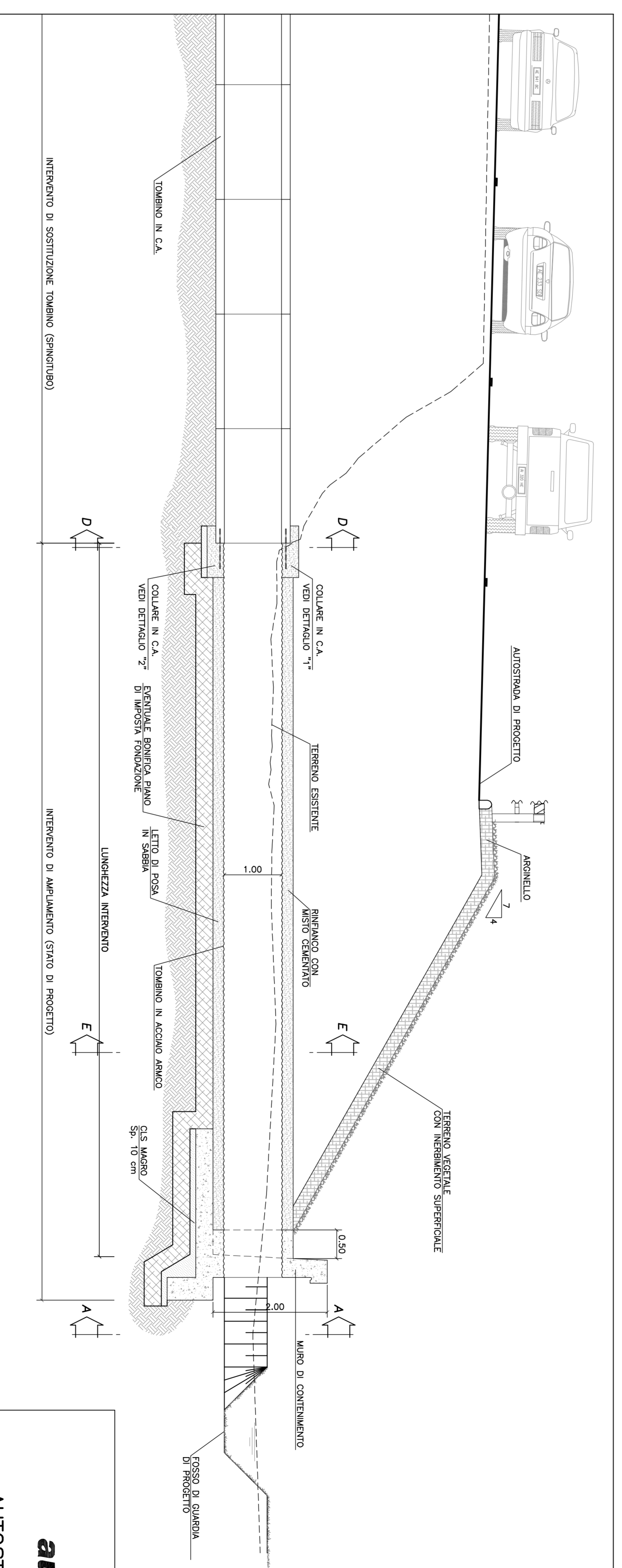
2 Stralcio planimetrico allungamento nord

Scala 1:50



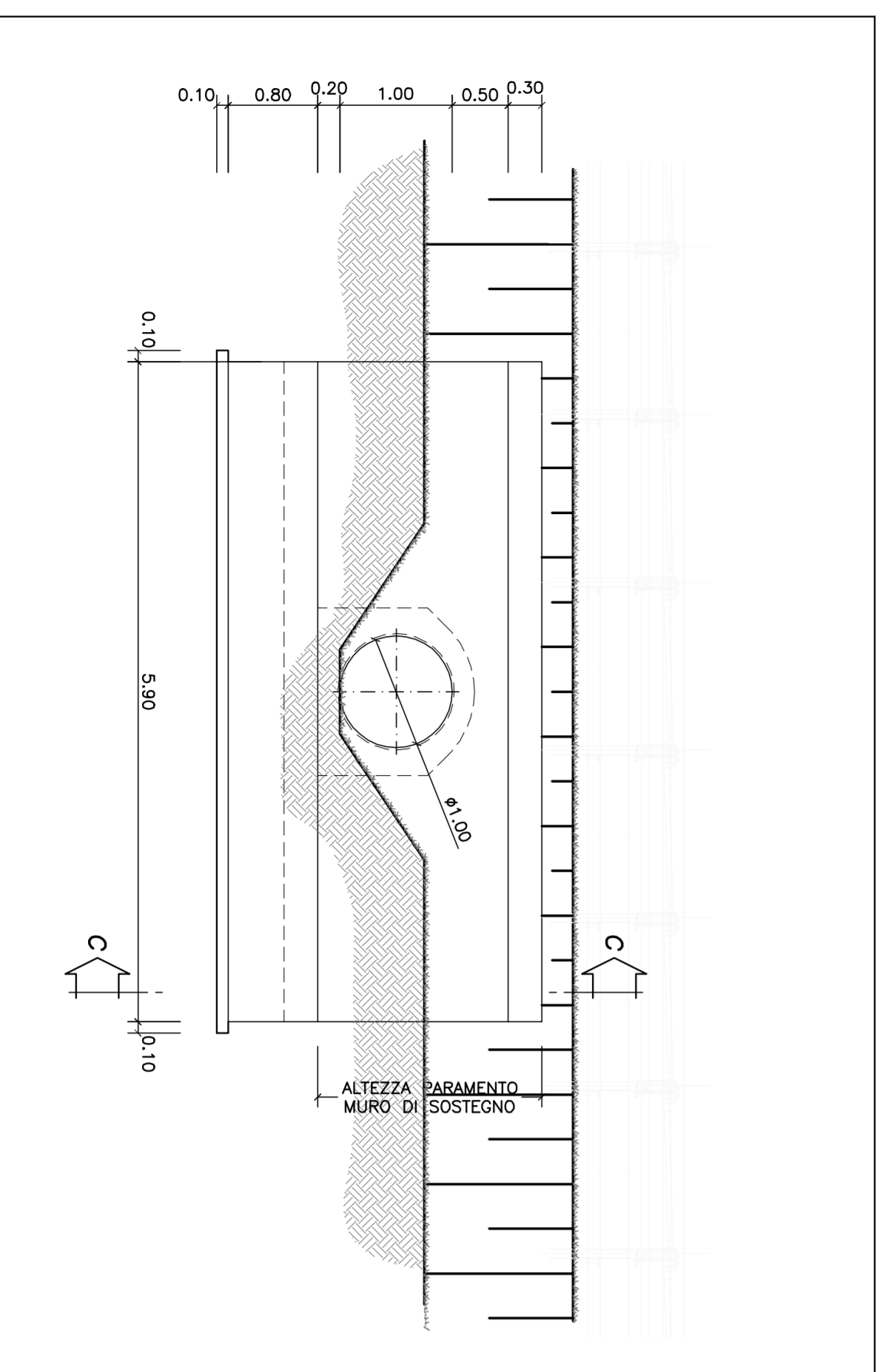
3 Sezione longitudinale B-B allungamento sud

Scala 1:50



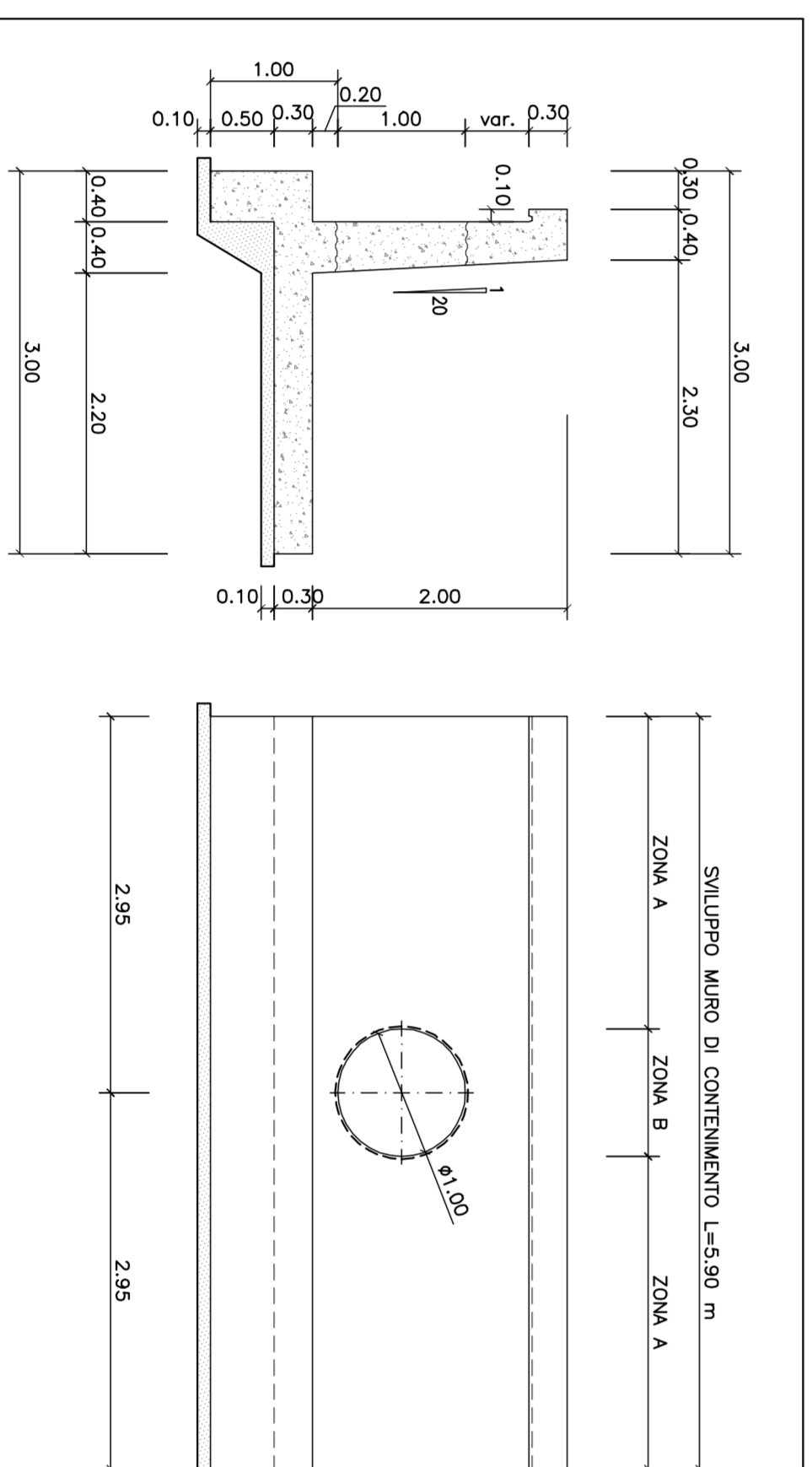
4 Sezione longitudinale B-B allungamento nord

Scala 1:50



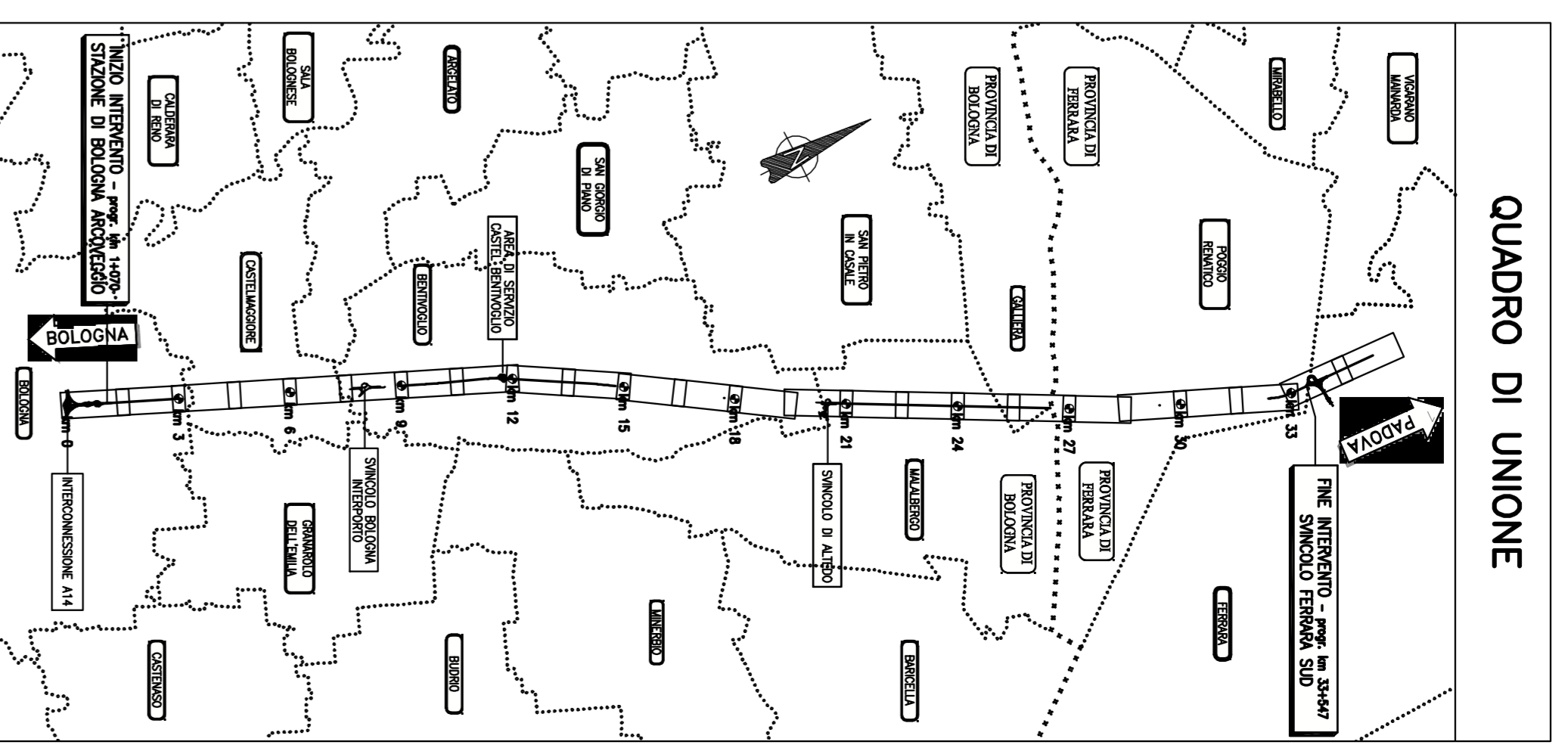
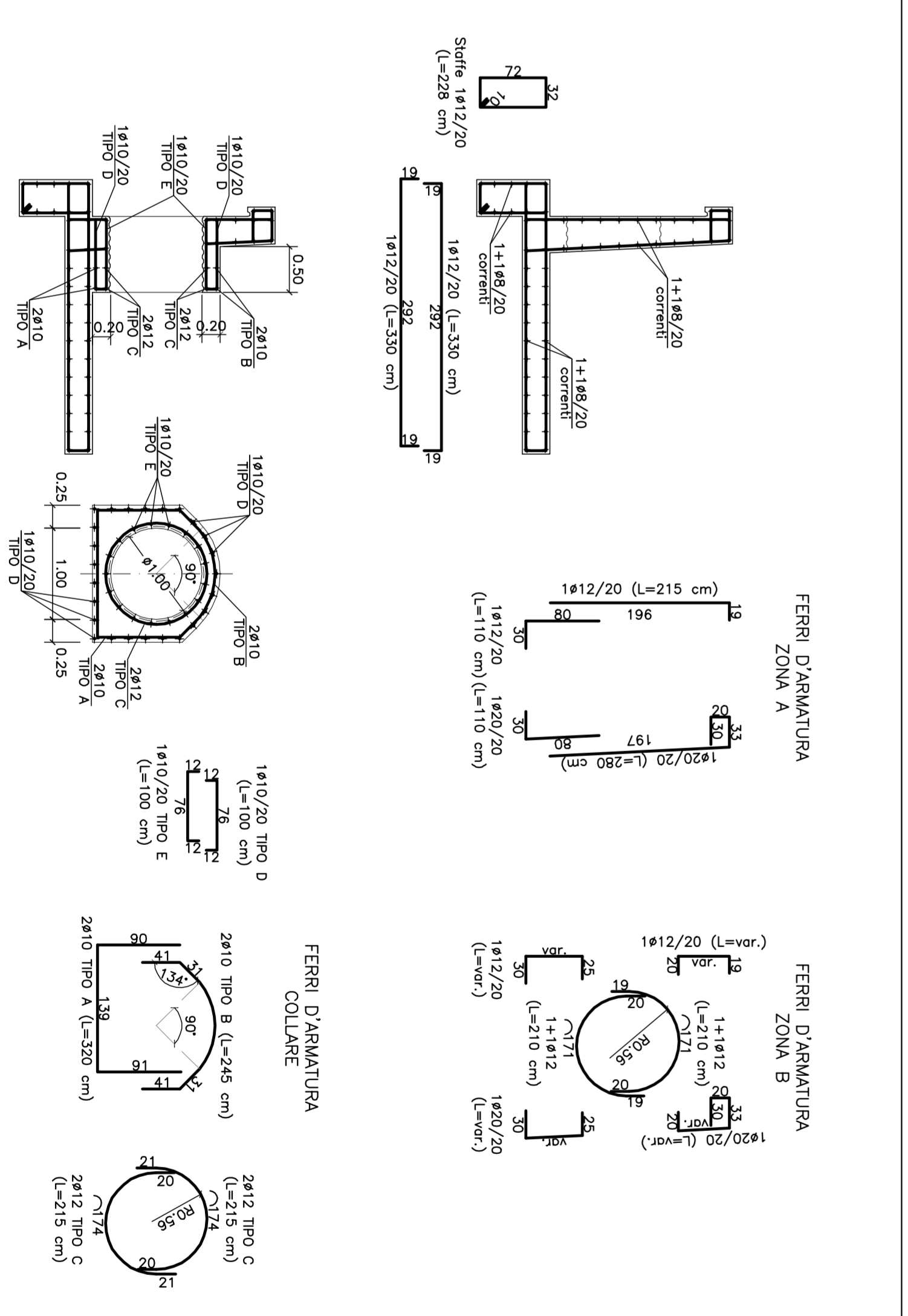
5 Sezione trasversale A-A di imbocco e sbocco

Scala 1:50



6 Sezione C-C muro di contenimento

Scala 1:50



7 Planimetria di inquadramento

Scala adattamento

autostrade // per l'Italia

AUTOSTRADA (A13) : BOLOGNA - PADOVA
TRATTO: BOLOGNA - ACCOCCIANO - FERRARA

AMPLIAMENTO ALLA TERZA CORSA
TRATTO: BOLOGNA ACCOCCIANO - FERRARA SUD

PROGETTO DEFINITIVO

AU - CORPO AUTOSTRADALE

OPERE D'ARTE MINORI
TOMBINI CIRCOLARI

NUOVI TOMBINI SPINGITUBO - STRALCI PLANIMETRICI E SEZIONI - ALLUNGAMENTO

1. PROGETTA SPINGITUBO
Ing. Luca Spini, Torino
Ord. Reg. Stab. N. 21788

2. SPINGITUBO SPINGITUBO
Ing. Gianluigi Mura, Torino
Ord. Reg. Stab. N. 21082

3. SPINGITUBO SPINGITUBO
Ing. Gianluigi Mura, Torino
Ord. Reg. Stab. N. 21082

4. SPINGITUBO SPINGITUBO
Ing. Gianluigi Mura, Torino
Ord. Reg. Stab. N. 21082

5. SPINGITUBO SPINGITUBO
Ing. Gianluigi Mura, Torino
Ord. Reg. Stab. N. 21082

6. SPINGITUBO SPINGITUBO
Ing. Gianluigi Mura, Torino
Ord. Reg. Stab. N. 21082

7. SPINGITUBO SPINGITUBO
Ing. Gianluigi Mura, Torino
Ord. Reg. Stab. N. 21082

8. SPINGITUBO SPINGITUBO
Ing. Gianluigi Mura, Torino
Ord. Reg. Stab. N. 21082

9. SPINGITUBO SPINGITUBO
Ing. Gianluigi Mura, Torino
Ord. Reg. Stab. N. 21082

10. SPINGITUBO SPINGITUBO
Ing. Gianluigi Mura, Torino
Ord. Reg. Stab. N. 21082

11. SPINGITUBO SPINGITUBO
Ing. Gianluigi Mura, Torino
Ord. Reg. Stab. N. 21082

12. SPINGITUBO SPINGITUBO
Ing. Gianluigi Mura, Torino
Ord. Reg. Stab. N. 21082

13. SPINGITUBO SPINGITUBO
Ing. Gianluigi Mura, Torino
Ord. Reg. Stab. N. 21082

14. SPINGITUBO SPINGITUBO
Ing. Gianluigi Mura, Torino
Ord. Reg. Stab. N. 21082

15. SPINGITUBO SPINGITUBO
Ing. Gianluigi Mura, Torino
Ord. Reg. Stab. N. 21082

16. SPINGITUBO SPINGITUBO
Ing. Gianluigi Mura, Torino
Ord. Reg. Stab. N. 21082

17. SPINGITUBO SPINGITUBO
Ing. Gianluigi Mura, Torino
Ord. Reg. Stab. N. 21082

18. SPINGITUBO SPINGITUBO
Ing. Gianluigi Mura, Torino
Ord. Reg. Stab. N. 21082

19. SPINGITUBO SPINGITUBO
Ing. Gianluigi Mura, Torino
Ord. Reg. Stab. N. 21082

20. SPINGITUBO SPINGITUBO
Ing. Gianluigi Mura, Torino
Ord. Reg. Stab. N. 21082

21. SPINGITUBO SPINGITUBO
Ing. Gianluigi Mura, Torino
Ord. Reg. Stab. N. 21082

22. SPINGITUBO SPINGITUBO
Ing. Gianluigi Mura, Torino
Ord. Reg. Stab. N. 21082

23. SPINGITUBO SPINGITUBO
Ing. Gianluigi Mura, Torino
Ord. Reg. Stab. N. 21082

24. SPINGITUBO SPINGITUBO
Ing. Gianluigi Mura, Torino
Ord. Reg. Stab. N. 21082

25. SPINGITUBO SPINGITUBO
Ing. Gianluigi Mura, Torino
Ord. Reg. Stab. N. 21082