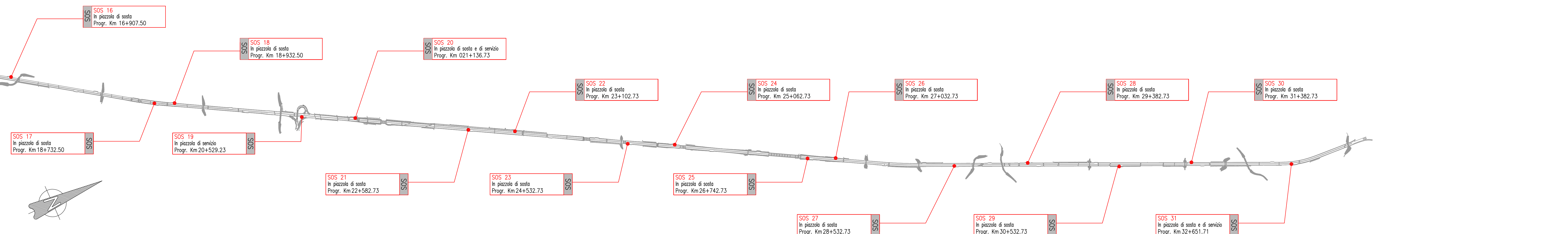
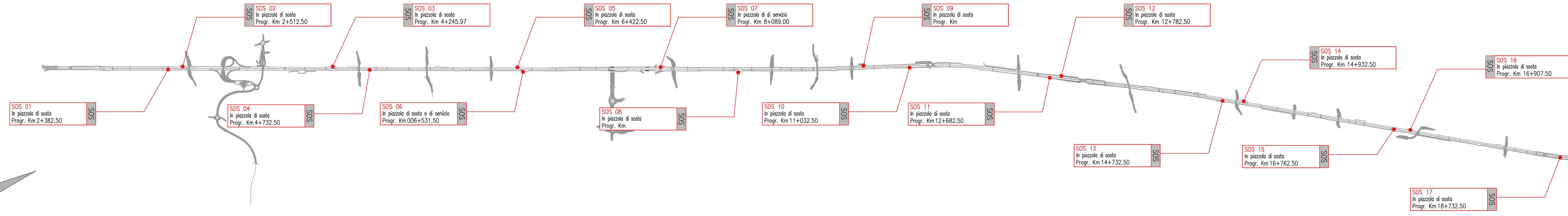
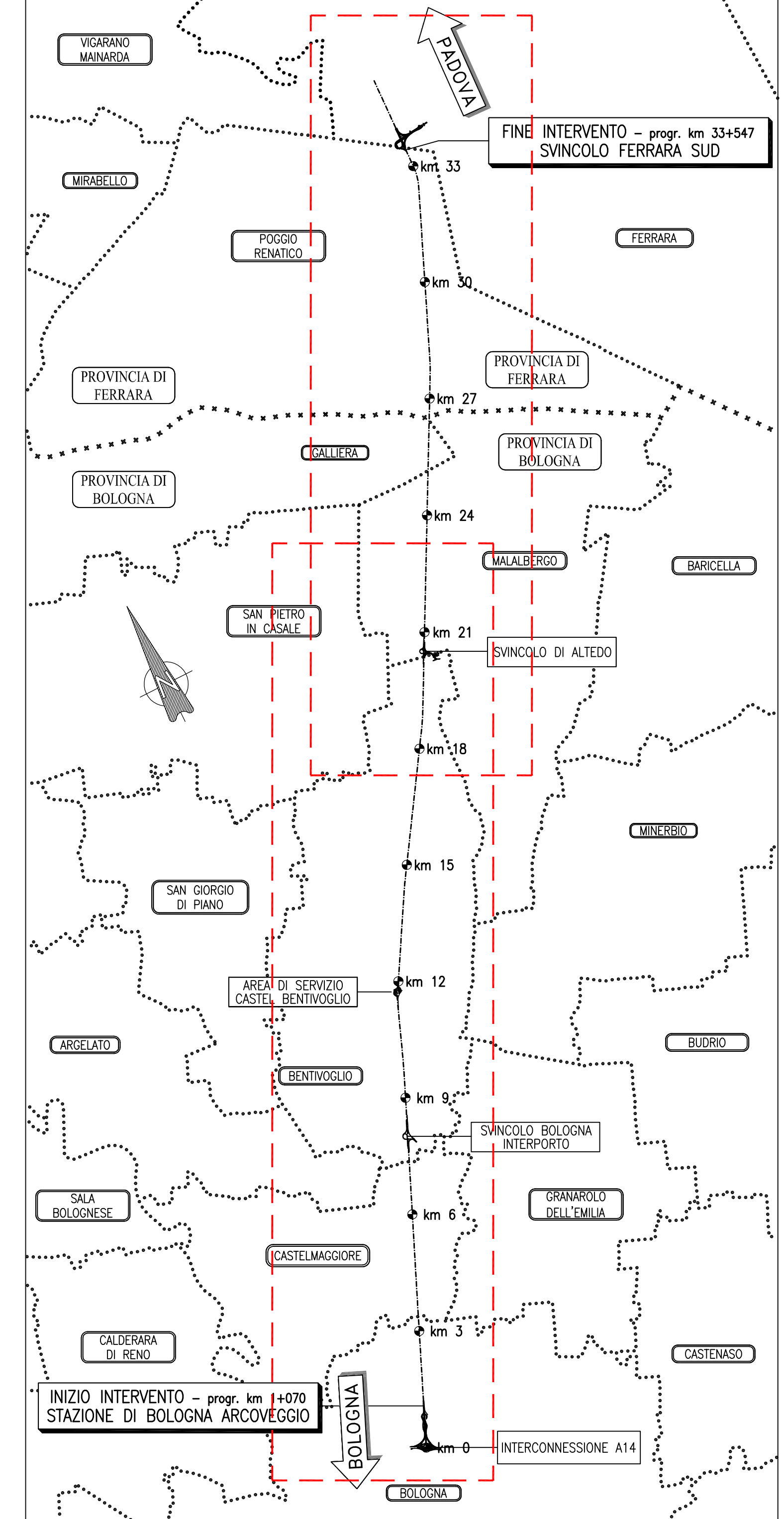
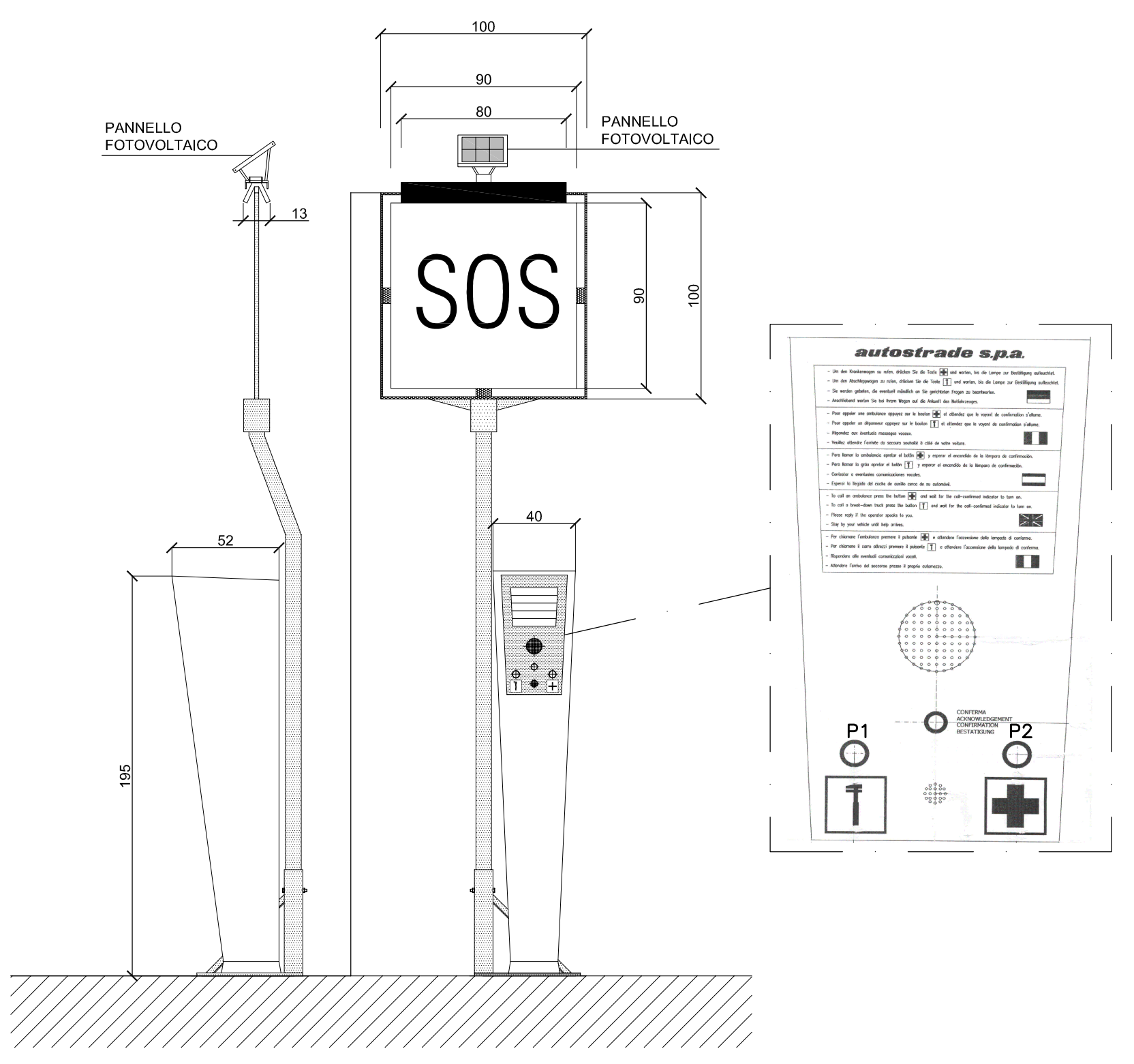


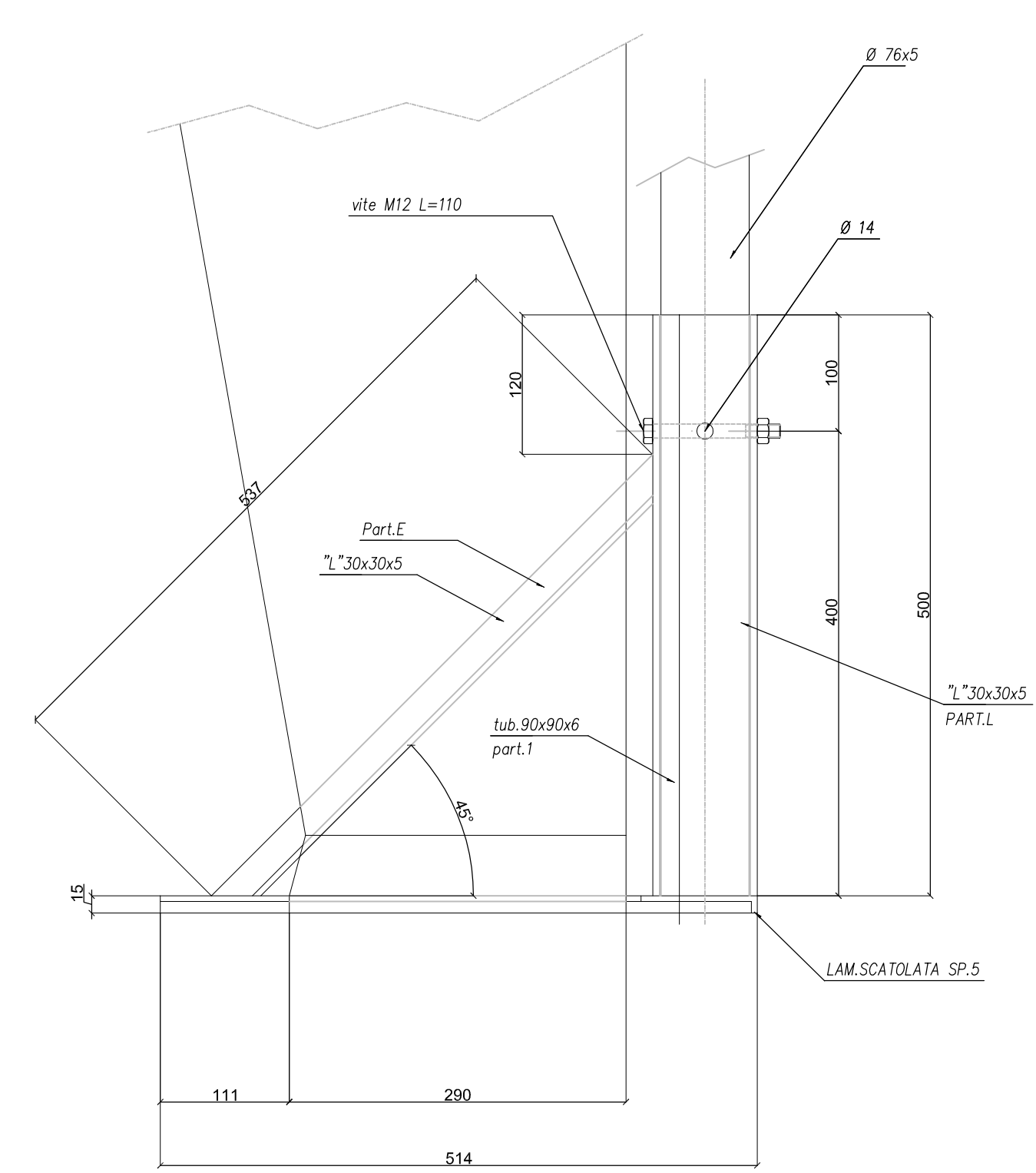
QUADRO DI UNIONE



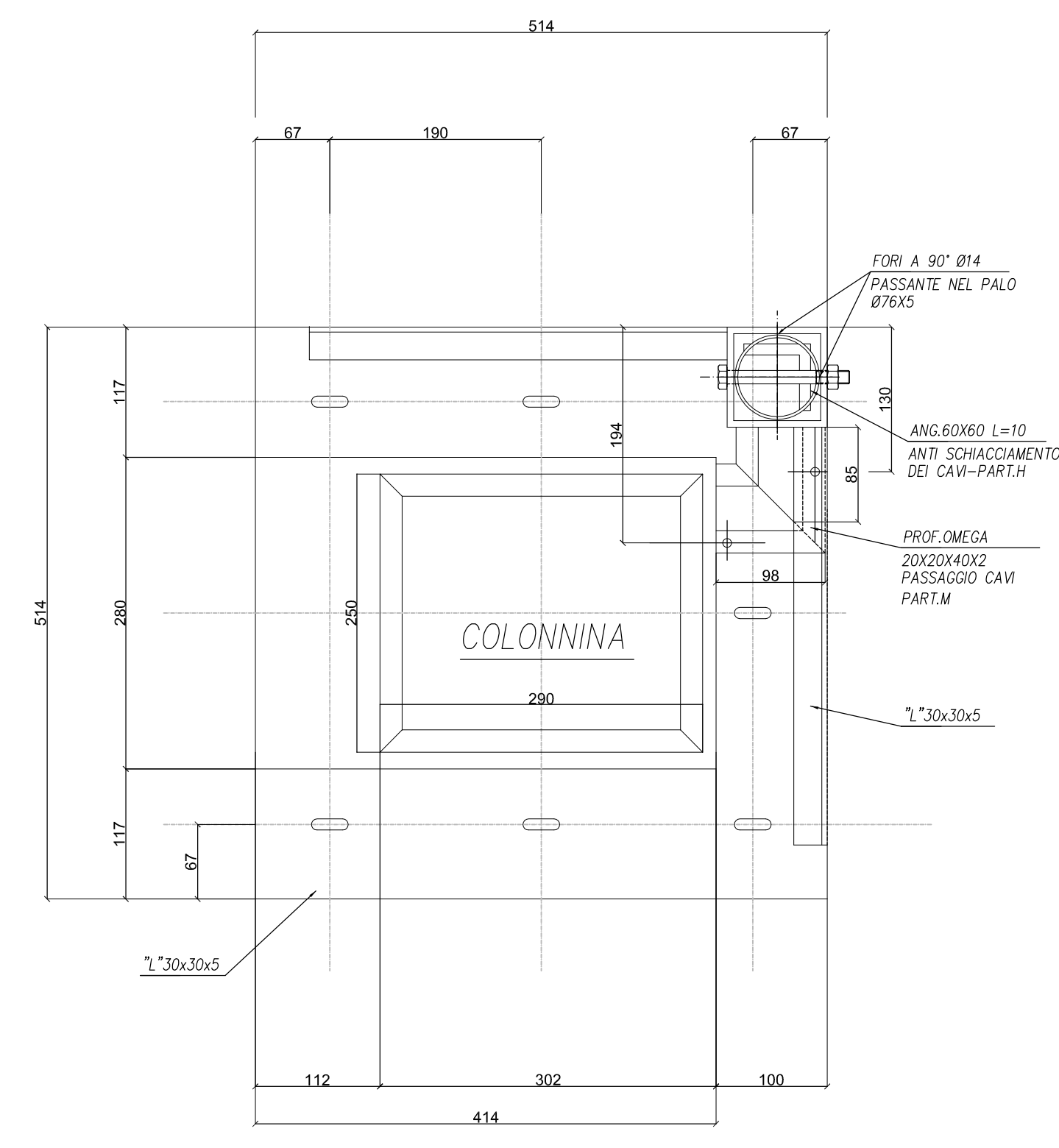
STRUTTURA COLONNINA PER CHIAMATA DI SOCCORSO (SOS)



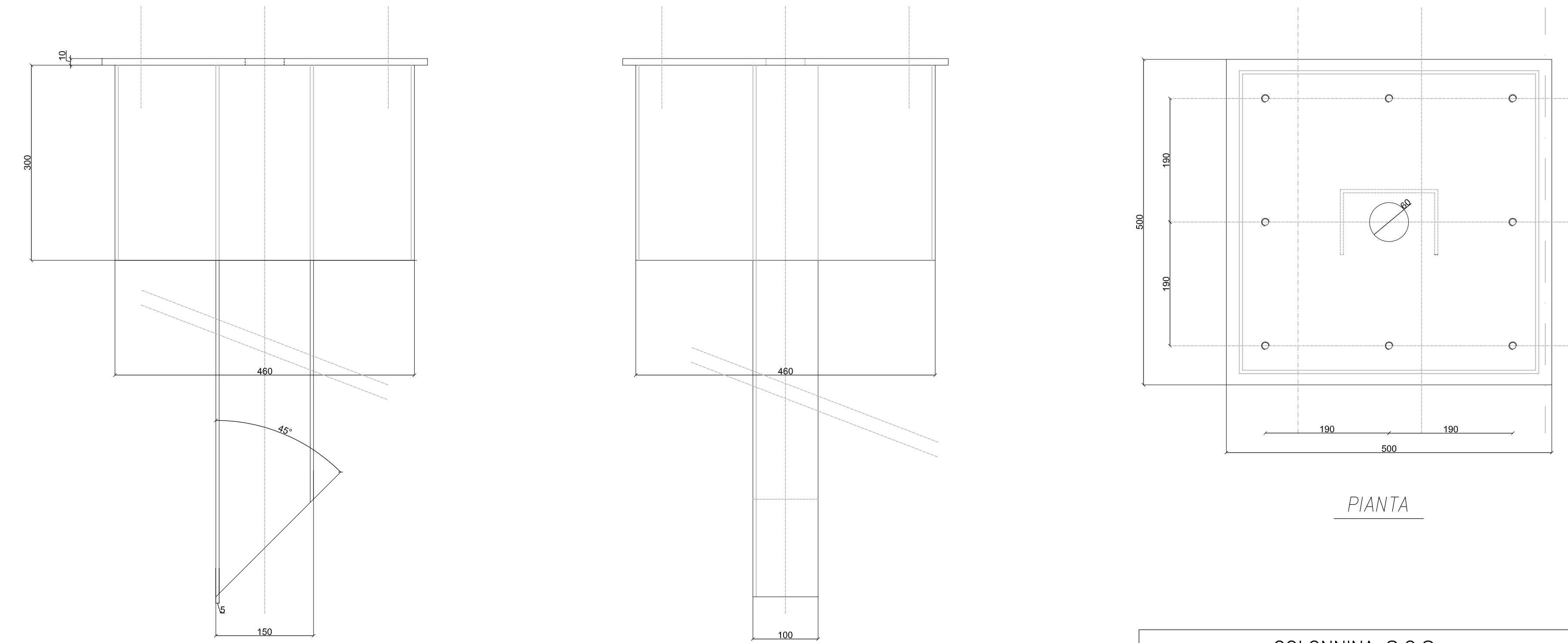
Assieme colonnina e palo



SEZ. A-A



SEGNALETICA VERTICALE COLONNINA S.O.S. Assieme basamento



PIANTA

COLONNINA S.O.S. Fittone con piastra per colonnine S.O.S.

autostrade // per l'italia
 AUTOSTRADA (A13) : BOLOGNA-PADOVA
 TRATTO: BOLOGNA - FERRARA

AMPLIAMENTO ALLA TERZA CORSIA
 TRATTO: BOLOGNA ARCOVEGGIO - FERRARA SUD

PROGETTO DEFINITIVO

AU - CORPO AUTOSTRADALE

IMPIANTI ELETTROMECCANICI

Planimetria individuazione colonnine SOS e particolari costruttivi

IL PROGETTISTA SPECIALISTICO Ing. Federico Luciani Ord. Ingg. Roma N.26460 RESPONSABILE OPERE TECNOLOGICHE		IL RESPONSABILE INTERAZIONE PRESTAZIONI SPECIALISTICHE Ing. Federico Ferrari Ord. Ingg. Milano N. 21082		IL DIRETTORE TECNICO Ing. Orlando Maggini Ord. Ingg. Pavia N. 1496	
CODICE IDENTIFICATIVO 1113060001PD0000000000000000PT001700		ORIGINATORE 00		DATA 09 NOVEMBRE 2014	
PROJECT MANAGER Ing. Federico Ferrari Ord. Ingg. Milano N. 21082		SUPPORTO SPECIALISTICO Ing. Antonio Tosi		REVISIONE 0 1 2 3 4	

VISTO DEL COMMITENTE
autostrade // per l'italia
 IL RESPONSABILE ONIRIO DEL PROCEDIMENTO
 Ing. Antonio Tosi

VISTO DEL CONCESSIONE
 Ministero delle Infrastrutture e dei Trasporti
 Direzione Regionale Emilia-Romagna