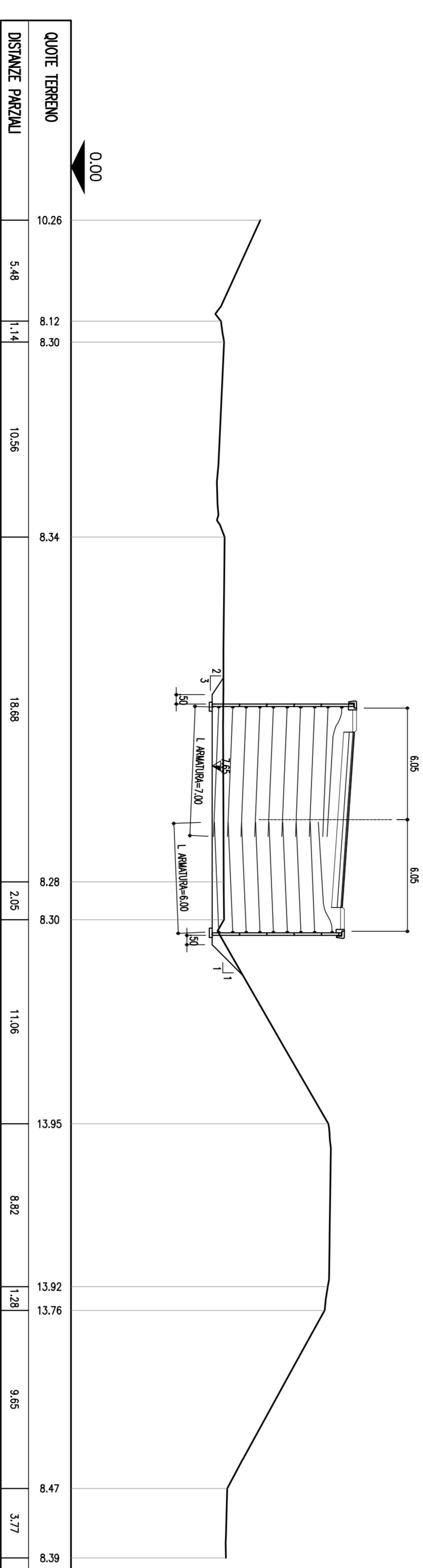
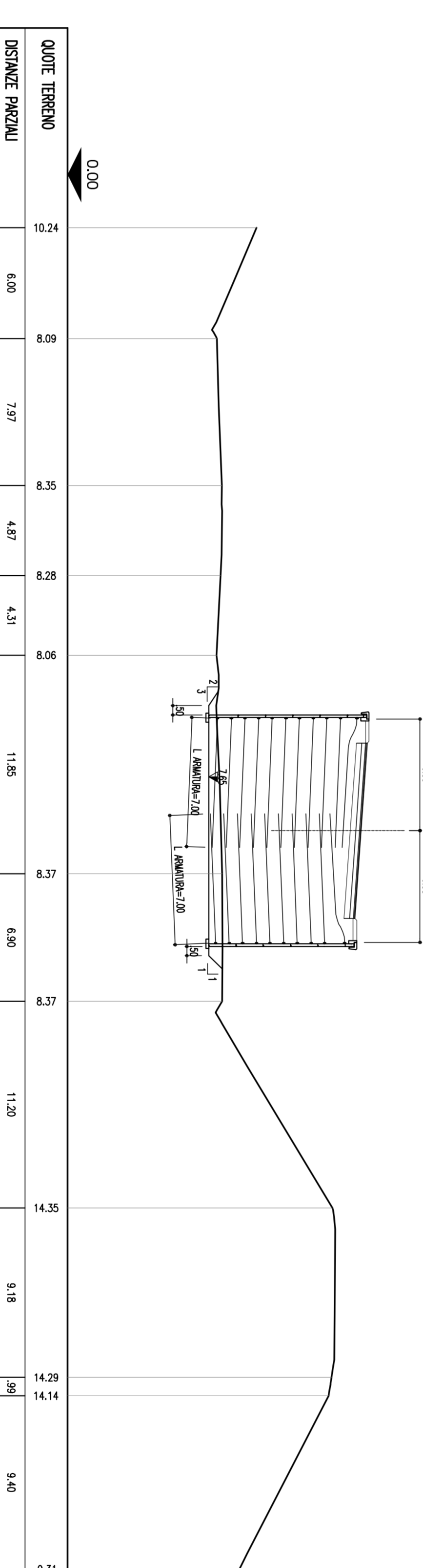


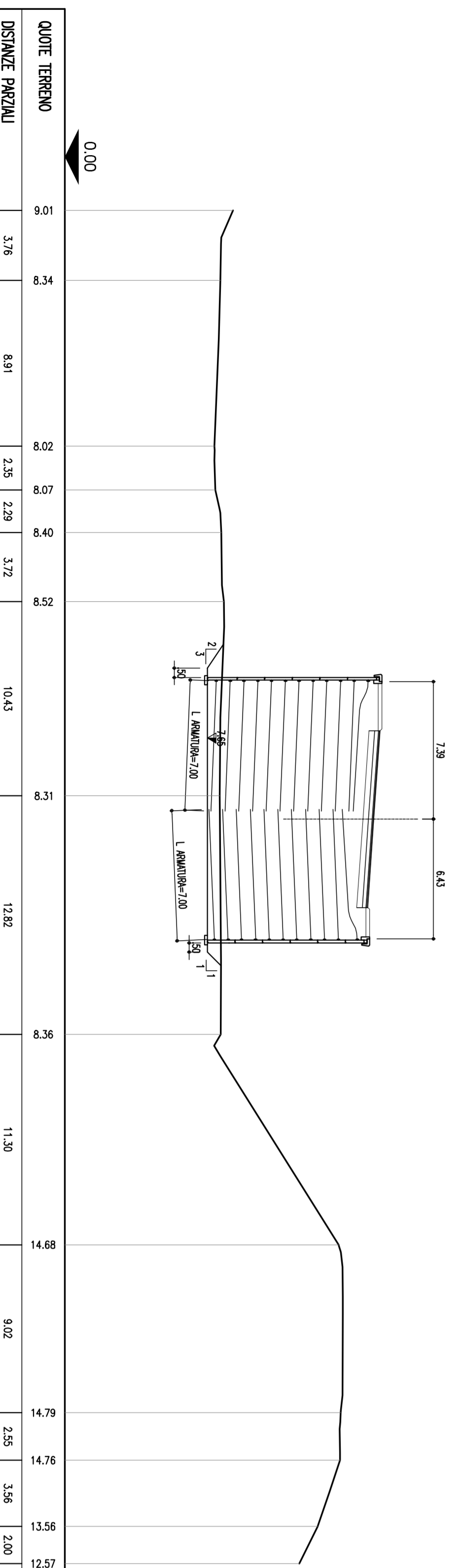
SEZIONE 9  
1:200



SEZIONE 10  
1:200



SEZIONE 11  
1:200



NOTE GENERALI SCAVI

- La quota scavo rappresentata fa riferimento al piano di imposta della terra originaria.  
 - La scollata e l'eventuale bonifica dovrà essere realizzata come previsto in progetto e in conformità alle prescrizioni di capitolato.  
 - Il vecchio rilevato dovranno essere gradinate in conformità di progetto e alle prescrizioni di capitolato.

**autostrade // per l'Italia**

AUTOSTRADA (A13) : BOLOGNA-PADOVA  
 TRATTO: BOLOGNA - FERRARA

AMPLIAMENTO ALLA TERZA CORSIA  
 TRATTO: BOLOGNA ARCOVEGNO - FERRARA SUD

PROGETTO DEFINITIVO

IN - VIABILITA' INTERFERITE

strada com. CHIAMONNE - prog. 020+209

Rifacimento fuori sede

Scavi - Pianta e sezioni  
 TA391

<p><b>PROGETTAZIONE</b>                  Ing. Roberto FERRARI                  Via S. Maria, N. 20/10/12                  40138 BOLOGNA</p>	<p><b>PROGETTAZIONE</b>                  Ing. Roberto FERRARI                  Via S. Maria, N. 20/10/12                  40138 BOLOGNA</p>	<p><b>PROGETTAZIONE</b>                  Ing. Roberto FERRARI                  Via S. Maria, N. 20/10/12                  40138 BOLOGNA</p>
---	---	---

<p><b>PROGETTAZIONE</b>                  Ing. Roberto FERRARI                  Via S. Maria, N. 20/10/12                  40138 BOLOGNA</p>	<p><b>PROGETTAZIONE</b>                  Ing. Roberto FERRARI                  Via S. Maria, N. 20/10/12                  40138 BOLOGNA</p>	<p><b>PROGETTAZIONE</b>                  Ing. Roberto FERRARI                  Via S. Maria, N. 20/10/12                  40138 BOLOGNA</p>
---	---	---

<p><b>PROGETTAZIONE</b>                  Ing. Roberto FERRARI                  Via S. Maria, N. 20/10/12                  40138 BOLOGNA</p>	<p><b>PROGETTAZIONE</b>                  Ing. Roberto FERRARI                  Via S. Maria, N. 20/10/12                  40138 BOLOGNA</p>	<p><b>PROGETTAZIONE</b>                  Ing. Roberto FERRARI                  Via S. Maria, N. 20/10/12                  40138 BOLOGNA</p>
---	---	---