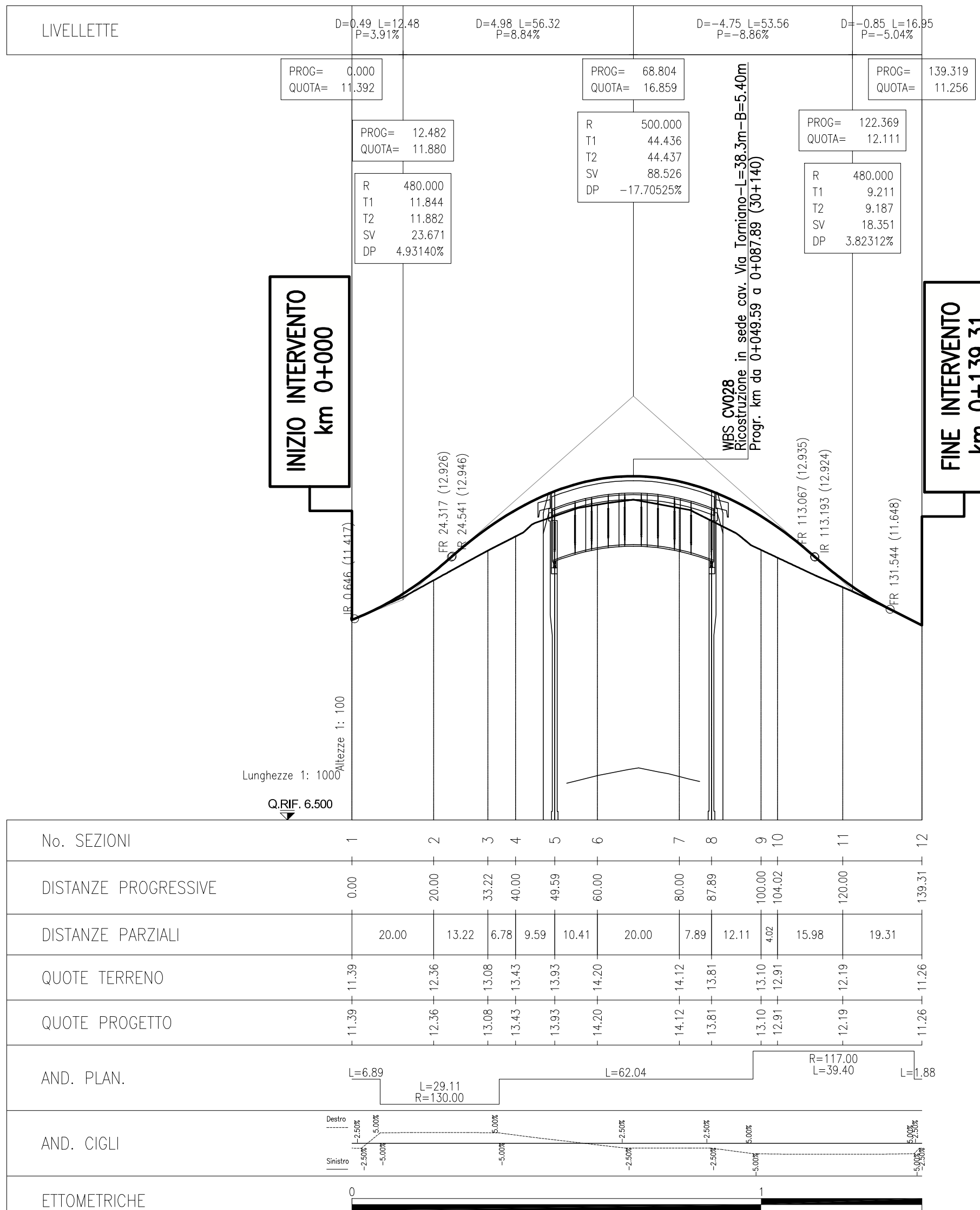


TABELLE DI TRACCIAMENTO

Tables of alignment data including curve parameters (R, Ac, T, Sv, F, C) for various points (V1, V2, V3, V4, C1, C2).

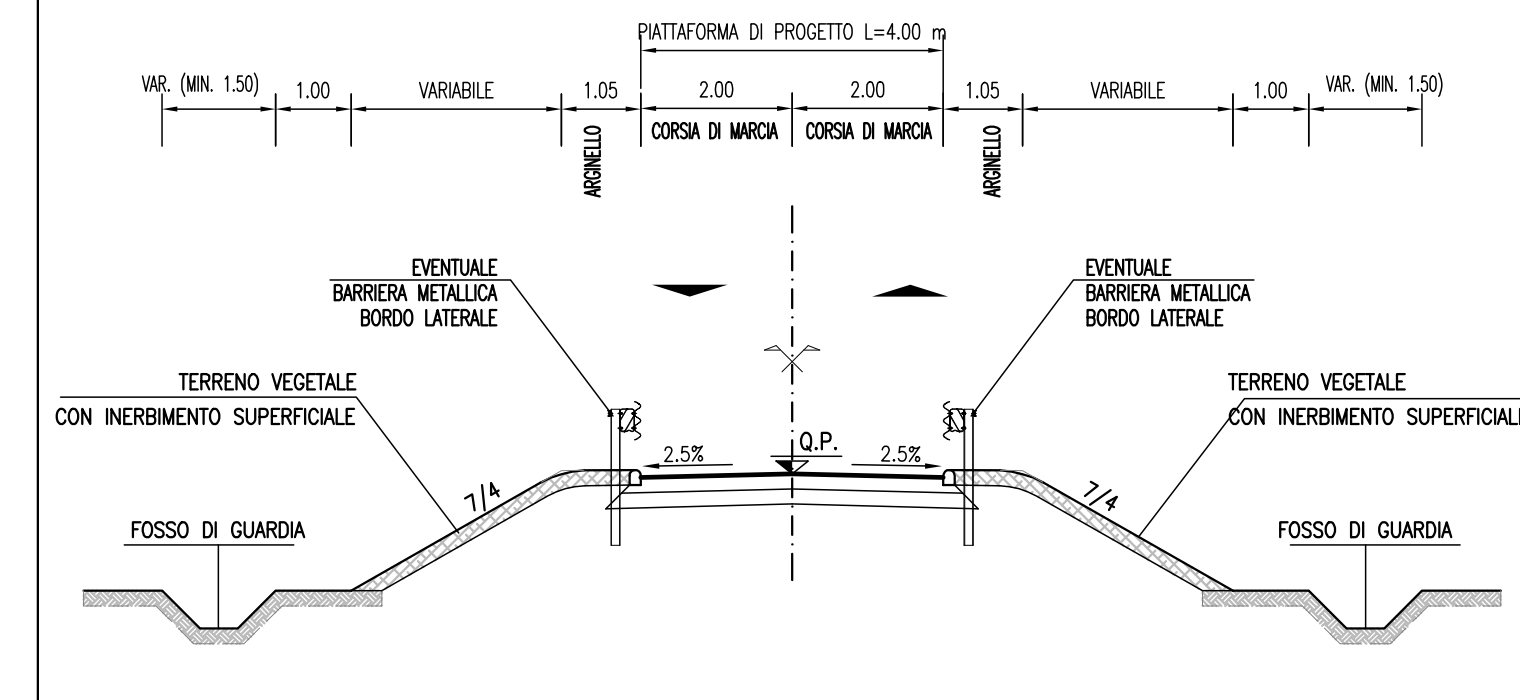
PROFLO LONGITUDINALE - scala 1:1000/100



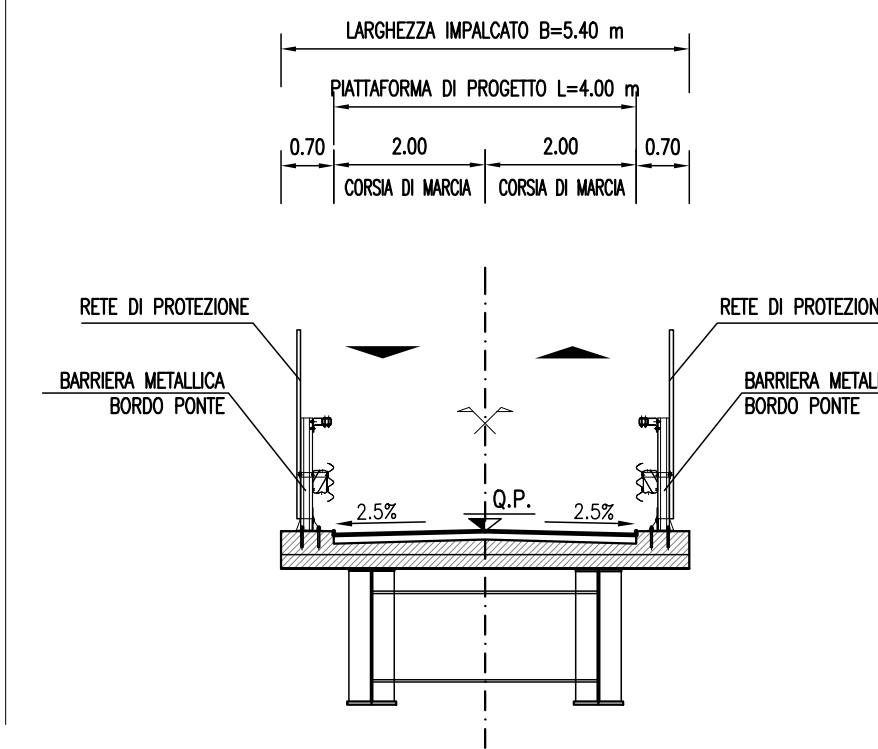
SEZIONI TIPO - scala 1:100

STRADA LOCALE (DESTINAZIONE PARTICOLARE)

SEZIONE TIPO IN RILEVATO



SEZIONE TIPO SU OPERA D'ARTE (CAVALCAVIA)



autostrade per l'italia
AUTOSTRADA (A13) : BOLOGNA-PADOVA
TRATTO: BOLOGNA - FERRARA

AMPLIAMENTO ALLA TERZA CORSIA
TRATTO: BOLOGNA ARCOVEGGIO - FERRARA SUD

PROGETTO DEFINITIVO

IN - VIABILITA' INTERFERITE

str. pod. TORNIANO - prog. 030+140
- rifacimento IN SEDE

Planimetrie di progetto, idraulica, tracciamento,
profilo longitudinale e sezioni tipo

Administrative and technical information block including project manager (Ing. Federico Ferrari), technical director (Ing. Orlando Mazza), and logos for spea Engineering and Atlantia.