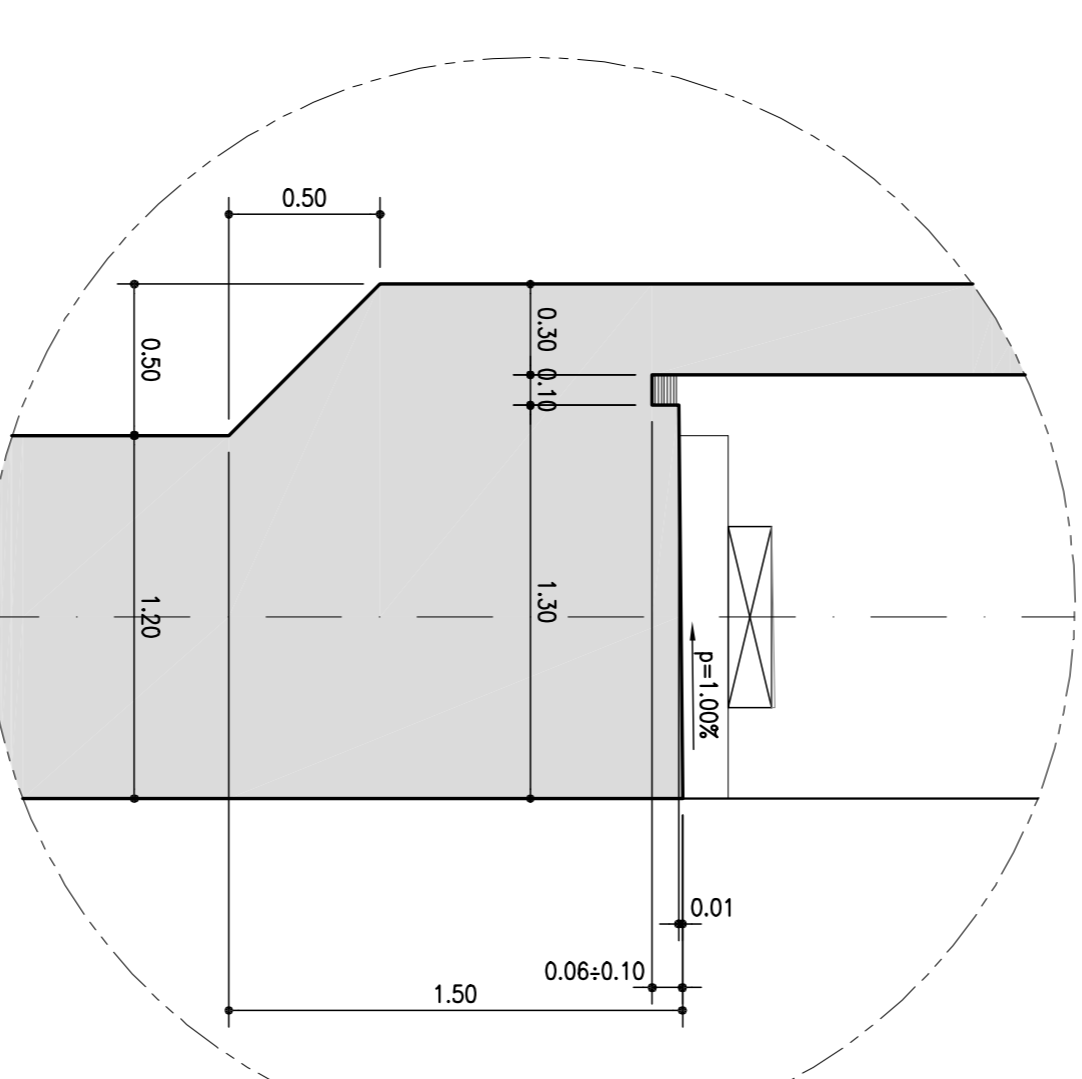


TABELLA MATERIALI :

Calcestruzzo Seconota EN206 - CNR UNI 11104	CS25/32
Acciaio a caldo Seconota EN248 - UNI 51032	SA235
Acciaio a caldo Seconota EN248 - UNI 51032	SA500
Acciaio a caldo Seconota EN248 - UNI 51032	SA500
Acciaio a caldo Seconota EN248 - UNI 51032	SA500
Acciaio a caldo Seconota EN248 - UNI 51032	SA500
Acciaio a caldo Seconota EN248 - UNI 51032	SA500
Acciaio a caldo Seconota EN248 - UNI 51032	SA500
Acciaio a caldo Seconota EN248 - UNI 51032	SA500
Acciaio a caldo Seconota EN248 - UNI 51032	SA500
Acciaio a caldo Seconota EN248 - UNI 51032	SA500
Acciaio a caldo Seconota EN248 - UNI 51032	SA500
Acciaio a caldo Seconota EN248 - UNI 51032	SA500
Acciaio a caldo Seconota EN248 - UNI 51032	SA500
Acciaio a caldo Seconota EN248 - UNI 51032	SA500
Acciaio a caldo Seconota EN248 - UNI 51032	SA500
Acciaio a caldo Seconota EN248 - UNI 51032	SA500
Acciaio a caldo Seconota EN248 - UNI 51032	SA500
Acciaio a caldo Seconota EN248 - UNI 51032	SA500
Acciaio a caldo Seconota EN248 - UNI 51032	SA500
Acciaio a caldo Seconota EN248 - UNI 51032	SA500



CAVALCANGIA	CAVALCANGIA	VALORE A	VALORE B	VALORE C	VALORE D
CV002	CV019				
str. com. CA' DEL DIAMOLO	str. pod. LA CASELLA				
CV005	CV020				
str. vic. S. CATERINA	str. vic. CASTELLINA				
CV006	CV023				
str. vic. CHERBOTTI-SALICETO	str. campestre TOMBE				
CV010	CV024				
str.com. S. MARINO-SALICETO	str. pod. SABRONI-ARNORFI	5,80	4,30	8,19	8,74
CV012	CV028				
str. pod. S. LUCIA	str. pod. TORNANO				
CV015	CV029				
str. pod. PALAZZO	str. pod. MORGOSA				
CV016	CV030				
str. pod. PALAZZO GAZZADINI	str. pod. VALLETTA				
CV017					
str. pod. SPAGNOLA					

CAVALCANGIA	VALORE A	VALORE B	VALORE C	VALORE D
CAVALCANGIA	6,80	5,30	9,19	9,74
str. pod. ISOLANI				

autostrade // per l'Italia

AUTOSTRADA (A13) : BOLOGNA-PADOVA
TRATTO: BOLOGNA - FERRARA

AMPLIAMENTO ALLA TERZA CORSA
TRATTO: BOLOGNA ARCOVERGHO - FERRARA SUD

PROGETTO DEFINITIVO

IN - VIABILITA' INTERFERITE
OPERE D'ARTE MAGGIORI
CAVALCANGIA TIPOLOGICI

OP1-Tipologia Impalcato L=5,40m-Luce singola da 36,30 m

PROGETTO DEFINITIVO

IN - VIABILITA' INTERFERITE
OPERE D'ARTE MAGGIORI
CAVALCANGIA TIPOLOGICI

S. PROGETTAZIONE		S. AMPLIAMENTO STRADA	
Ing. Federico Fregosi	Ing. Federico Fregosi	Ing. Federico Fregosi	Ing. Federico Fregosi
Ing. Fabio Vignoli	Ing. Fabio Vignoli	Ing. Fabio Vignoli	Ing. Fabio Vignoli
Ing. Riccardo N. 21904	Ing. Riccardo N. 21904	Ing. Riccardo N. 21904	Ing. Riccardo N. 21904
CONCETTI STRUTTURATIVI		CONCETTI STRUTTURATIVI	
CONCETTI STRUTTURATIVI	CONCETTI STRUTTURATIVI	CONCETTI STRUTTURATIVI	CONCETTI STRUTTURATIVI

<p>SPeCa INGEGNERIA STRUTTURALE</p>	<p>ING. FEDERICO FREGOSI ING. FABIO VIGNOLI</p>	<p>ING. RICCARDO N. 21904</p>
<p>ING. FEDERICO FREGOSI ING. FABIO VIGNOLI</p>	<p>ING. RICCARDO N. 21904</p>	