

Appoggio in elastomero armato di alta resistenza  
 K<sub>1</sub> = 4,5 kN/cm  
 K<sub>2</sub> = 100 kN/cm (Elastomero)  
 K<sub>3</sub> = 100 kN/cm (Elastomero)  
 K<sub>4</sub> = 100 kN/cm (Elastomero)  
 K<sub>5</sub> = 100 kN/cm (Elastomero)  
 K<sub>6</sub> = 100 kN/cm (Elastomero)  
 K<sub>7</sub> = 100 kN/cm (Elastomero)  
 K<sub>8</sub> = 100 kN/cm (Elastomero)  
 K<sub>9</sub> = 100 kN/cm (Elastomero)  
 K<sub>10</sub> = 100 kN/cm (Elastomero)  
 K<sub>11</sub> = 100 kN/cm (Elastomero)  
 K<sub>12</sub> = 100 kN/cm (Elastomero)  
 K<sub>13</sub> = 100 kN/cm (Elastomero)  
 K<sub>14</sub> = 100 kN/cm (Elastomero)  
 K<sub>15</sub> = 100 kN/cm (Elastomero)  
 K<sub>16</sub> = 100 kN/cm (Elastomero)  
 K<sub>17</sub> = 100 kN/cm (Elastomero)  
 K<sub>18</sub> = 100 kN/cm (Elastomero)  
 K<sub>19</sub> = 100 kN/cm (Elastomero)  
 K<sub>20</sub> = 100 kN/cm (Elastomero)  
 K<sub>21</sub> = 100 kN/cm (Elastomero)  
 K<sub>22</sub> = 100 kN/cm (Elastomero)  
 K<sub>23</sub> = 100 kN/cm (Elastomero)  
 K<sub>24</sub> = 100 kN/cm (Elastomero)  
 K<sub>25</sub> = 100 kN/cm (Elastomero)  
 K<sub>26</sub> = 100 kN/cm (Elastomero)  
 K<sub>27</sub> = 100 kN/cm (Elastomero)  
 K<sub>28</sub> = 100 kN/cm (Elastomero)  
 K<sub>29</sub> = 100 kN/cm (Elastomero)  
 K<sub>30</sub> = 100 kN/cm (Elastomero)  
 K<sub>31</sub> = 100 kN/cm (Elastomero)  
 K<sub>32</sub> = 100 kN/cm (Elastomero)  
 K<sub>33</sub> = 100 kN/cm (Elastomero)  
 K<sub>34</sub> = 100 kN/cm (Elastomero)  
 K<sub>35</sub> = 100 kN/cm (Elastomero)  
 K<sub>36</sub> = 100 kN/cm (Elastomero)  
 K<sub>37</sub> = 100 kN/cm (Elastomero)  
 K<sub>38</sub> = 100 kN/cm (Elastomero)  
 K<sub>39</sub> = 100 kN/cm (Elastomero)  
 K<sub>40</sub> = 100 kN/cm (Elastomero)  
 K<sub>41</sub> = 100 kN/cm (Elastomero)  
 K<sub>42</sub> = 100 kN/cm (Elastomero)  
 K<sub>43</sub> = 100 kN/cm (Elastomero)  
 K<sub>44</sub> = 100 kN/cm (Elastomero)  
 K<sub>45</sub> = 100 kN/cm (Elastomero)  
 K<sub>46</sub> = 100 kN/cm (Elastomero)  
 K<sub>47</sub> = 100 kN/cm (Elastomero)  
 K<sub>48</sub> = 100 kN/cm (Elastomero)  
 K<sub>49</sub> = 100 kN/cm (Elastomero)  
 K<sub>50</sub> = 100 kN/cm (Elastomero)

**SOLECCIAZIONI APPOGGI**

POS.	S.L.E.		S.L.L.U.		SISMACA - S.L.C.	
	Max Fx (kN)	Max Fy (kN)	Max Fx (kN)	Max Fy (kN)	Max Fx (kN)	Max Fy (kN)
POS. 1-5	170	60	1720	220	90	2330
POS. 2-6	170	60	1910	220	90	2050
POS. 3-7	170	60	1510	220	90	2050
POS. 4-8	170	60	1720	220	90	2330

**DEFORMAZIONI AGLI APPOGGI**

POS.	S.L.E.		S.L.L.U.		SISMACA - S.L.C.	
	δ <sub>max</sub> (mm)	δ <sub>min</sub> (mm)	δ <sub>max</sub> (mm)	δ <sub>min</sub> (mm)	δ <sub>max</sub> (mm)	δ <sub>min</sub> (mm)
POS. 1-5	38	0,0096	50	0,0168	109	0,0058
POS. 2-6	38	0,0096	50	0,0168	109	0,0058
POS. 3-7	38	0,0096	50	0,0168	109	0,0058
POS. 4-8	38	0,0096	50	0,0168	109	0,0058

Valori di rotte della rotazione dovuta a peso proprio acciaio e getto, rotte della rotazione sul cantiere metallico.  
 Tutte le osservazioni devono essere date di cui il metallo di compensazione delle perdite e della rotazione per effetto dei carichi di 1° fase

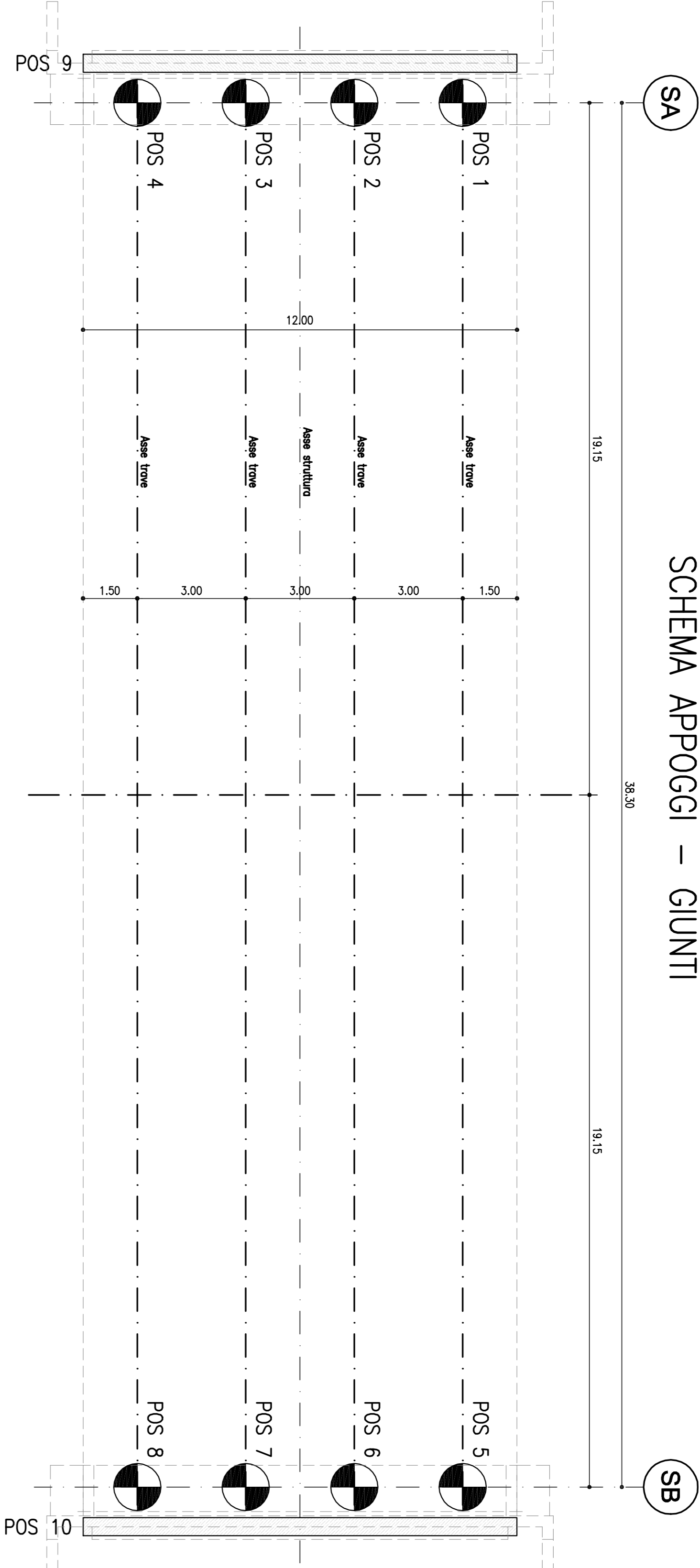
**ESCURSIONI COMPRESSIVE GIUNTI (mm)**

POS.	S.L.E. (APERTURA+CHIUSURA)		S.L.L.U.		SISMACA - S.L.C. (APERTURA+CHIUSURA)*		SISMACA - S.L.C. (APERTURA+CHIUSURA)	
	max δx tot	δy conc	max δx tot	δy conc	max δx tot	δy conc	max δx tot	δy conc
SPA	73	15	29	29	20	20	8	67
SPB	73	15	29	29	25	25	8	67

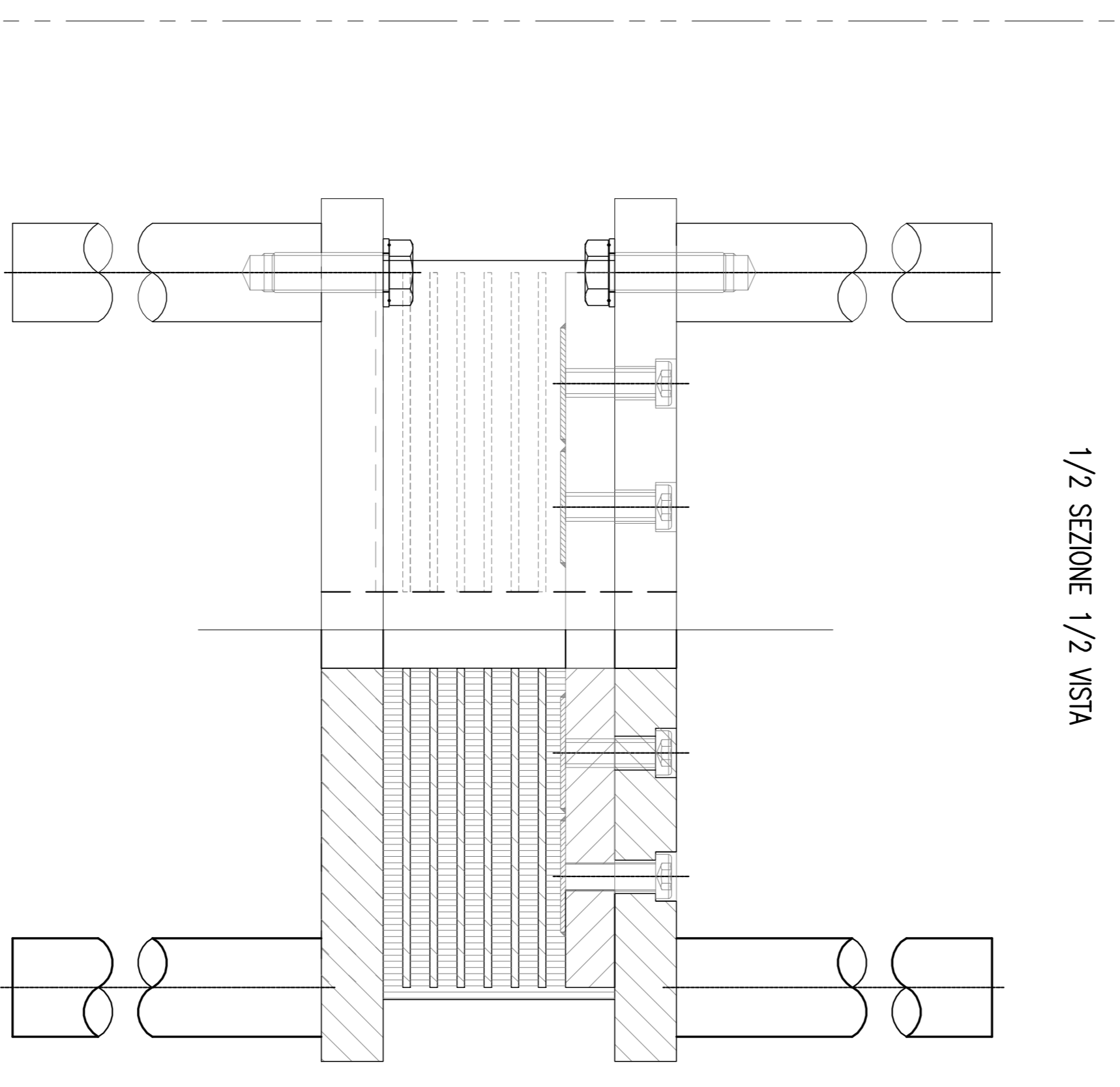
\* In fase estrinseca il giunto dovrà garantire le seguenti prestazioni:  
 - Sisma S.L.U.: danneggiamento localizzato  
 - Sisma S.L.C.: danneggiamento localizzato

**VARCO SOLETTA-PADOVANA**  
 non idonea  
 L'espansione del varco a dimensioni sulle basi delle sollecitazioni sismiche S.L.X.

**NOTE**  
 RIPRODURRE LE DIMENSIONI CON I CARICHI SISMICI IN  
 GRADO DI CONSENTIRE I MOMENTI LONGITUDINALI  
 E TRASVERSALE PREVISI

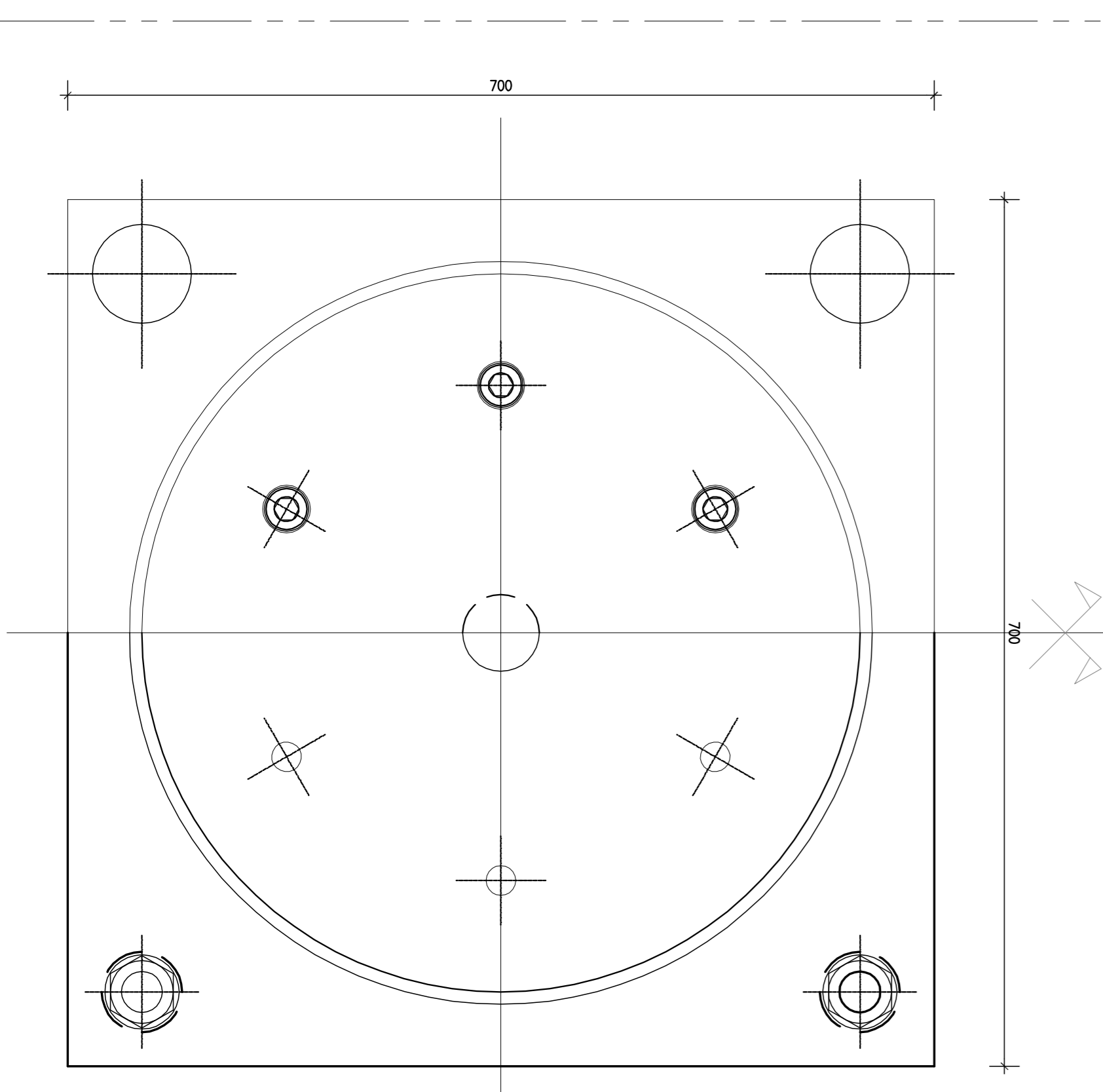


**DETTAGLIO APPOGGIO ELASTOMERICO ARMATO**

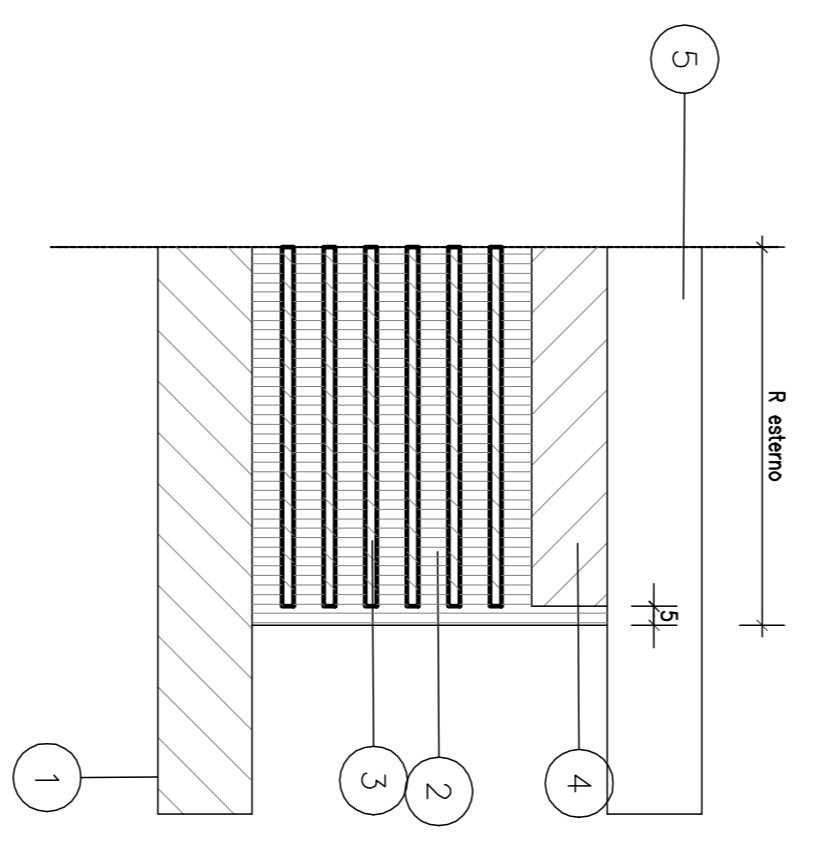


**1/2 SEZIONE 1/2 VISTA**

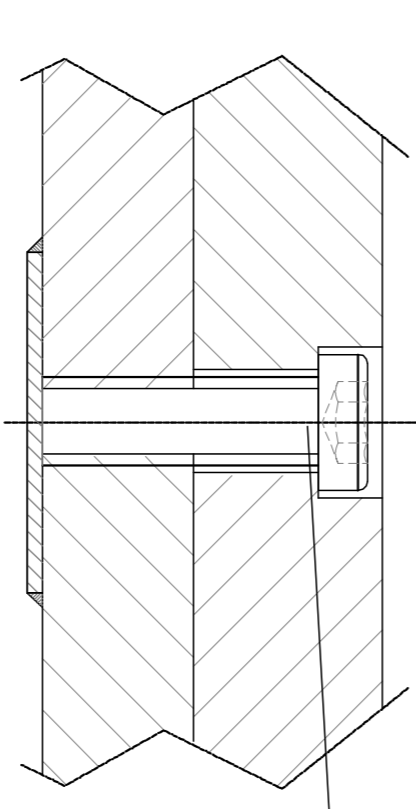
**PIANTA**



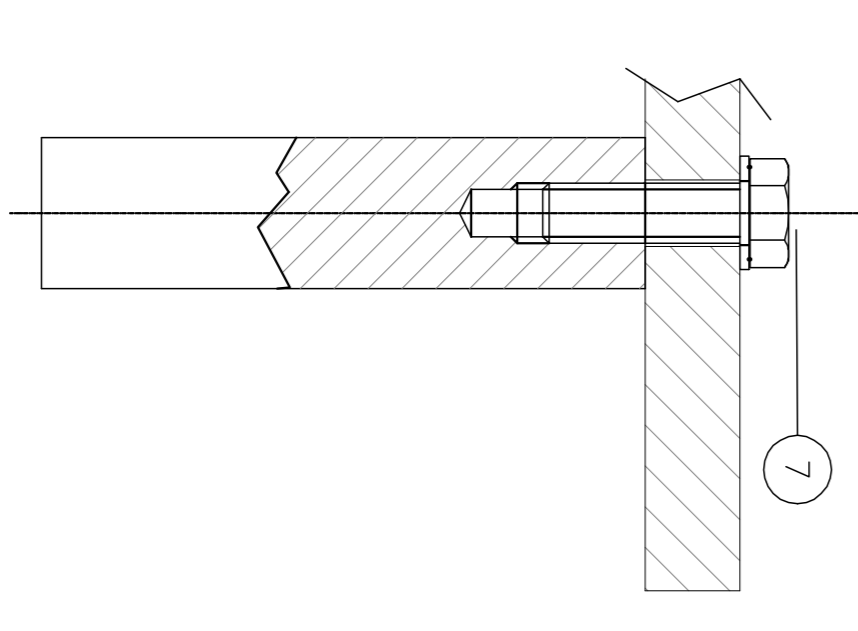
**SEZIONE**



**DETTAGLIO**

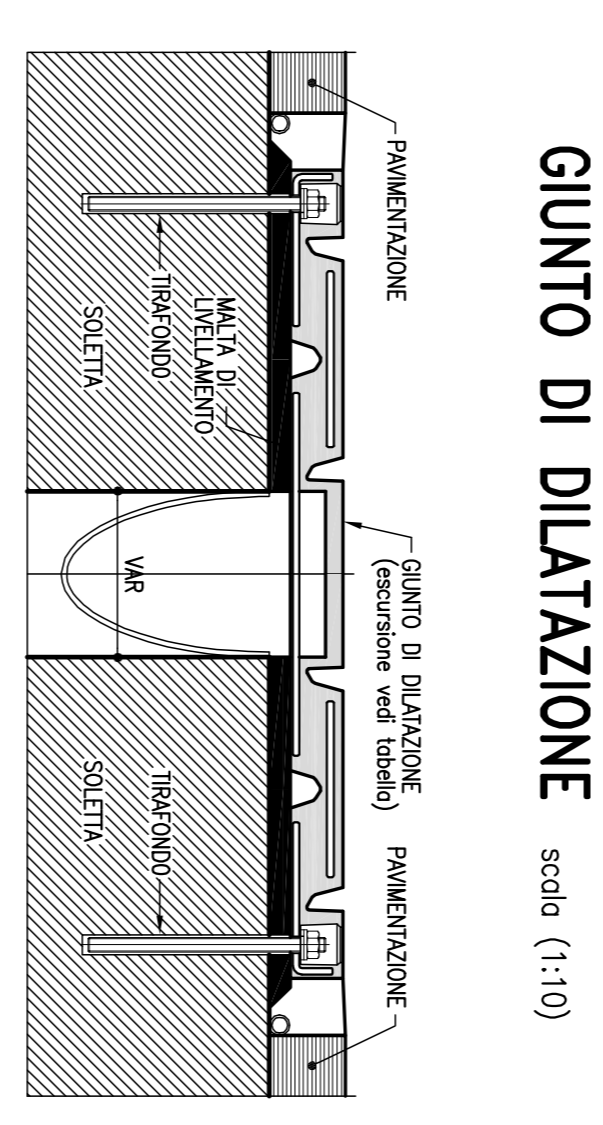


**DETTAGLIO ZANCA DI ANCORAGGIO**



**MATERIALI E DIMENSIONI**

Pos.	Descrizione	Identificatore
1	Acciaio	S235JR
2	Elastomero di gomma	100
3	Uomini di rinforzo	100
4	Profilo tipo di connessione	100
5	Zanca di ancoraggio	100
6	VER (UNI 5293) 2h	100
7	VER (UNI 5293) 2h	100
8	VER (UNI 5293) 2h	100
9	VER (UNI 5293) 2h	100
10	VER (UNI 5293) 2h	100
11	VER (UNI 5293) 2h	100
12	VER (UNI 5293) 2h	100
13	VER (UNI 5293) 2h	100
14	VER (UNI 5293) 2h	100
15	VER (UNI 5293) 2h	100
16	VER (UNI 5293) 2h	100
17	VER (UNI 5293) 2h	100
18	VER (UNI 5293) 2h	100
19	VER (UNI 5293) 2h	100
20	VER (UNI 5293) 2h	100
21	VER (UNI 5293) 2h	100
22	VER (UNI 5293) 2h	100
23	VER (UNI 5293) 2h	100
24	VER (UNI 5293) 2h	100
25	VER (UNI 5293) 2h	100
26	VER (UNI 5293) 2h	100
27	VER (UNI 5293) 2h	100
28	VER (UNI 5293) 2h	100
29	VER (UNI 5293) 2h	100
30	VER (UNI 5293) 2h	100
31	VER (UNI 5293) 2h	100
32	VER (UNI 5293) 2h	100
33	VER (UNI 5293) 2h	100
34	VER (UNI 5293) 2h	100
35	VER (UNI 5293) 2h	100
36	VER (UNI 5293) 2h	100
37	VER (UNI 5293) 2h	100
38	VER (UNI 5293) 2h	100
39	VER (UNI 5293) 2h	100
40	VER (UNI 5293) 2h	100
41	VER (UNI 5293) 2h	100
42	VER (UNI 5293) 2h	100
43	VER (UNI 5293) 2h	100
44	VER (UNI 5293) 2h	100
45	VER (UNI 5293) 2h	100
46	VER (UNI 5293) 2h	100
47	VER (UNI 5293) 2h	100
48	VER (UNI 5293) 2h	100
49	VER (UNI 5293) 2h	100
50	VER (UNI 5293) 2h	100



**GIUNTO DI DILATAZIONE**

scala (1:10)

**autostrade // per l'Italia**

**AUTOSTRADA (A13) : BOLOGNA-PADOVA**  
 TRATTO: BOLOGNA - FERRARA

**AMPLIAMENTO ALLA TERZA CORSIA**  
 TRATTO: BOLOGNA ARCOVERGIO - FERRARA SUD

**PROGETTO DEFINITIVO**

**IN - VIABILITA' INTERFERITE**

**OPERE D'ARTE MAGGIORI**  
 CAVALCAVIA TIPOLOGICI

**OP2-Triplogia Impalcato L=12,00m-luce singola da 3,8,30m**  
 APPOGGI E GIUNTI

PROGETTAZIONE	VERIFICA	ESECUZIONE
1. PROGETTAZIONE PRELIMINARE	2. PROGETTAZIONE DEFINITIVA	3. PROGETTAZIONE ESECUTIVA
4. PROGETTAZIONE PRELIMINARE	5. PROGETTAZIONE DEFINITIVA	6. PROGETTAZIONE ESECUTIVA
7. PROGETTAZIONE PRELIMINARE	8. PROGETTAZIONE DEFINITIVA	9. PROGETTAZIONE ESECUTIVA
10. PROGETTAZIONE PRELIMINARE	11. PROGETTAZIONE DEFINITIVA	12. PROGETTAZIONE ESECUTIVA
13. PROGETTAZIONE PRELIMINARE	14. PROGETTAZIONE DEFINITIVA	15. PROGETTAZIONE ESECUTIVA
16. PROGETTAZIONE PRELIMINARE	17. PROGETTAZIONE DEFINITIVA	18. PROGETTAZIONE ESECUTIVA
19. PROGETTAZIONE PRELIMINARE	20. PROGETTAZIONE DEFINITIVA	21. PROGETTAZIONE ESECUTIVA
22. PROGETTAZIONE PRELIMINARE	23. PROGETTAZIONE DEFINITIVA	24. PROGETTAZIONE ESECUTIVA
25. PROGETTAZIONE PRELIMINARE	26. PROGETTAZIONE DEFINITIVA	27. PROGETTAZIONE ESECUTIVA
28. PROGETTAZIONE PRELIMINARE	29. PROGETTAZIONE DEFINITIVA	30. PROGETTAZIONE ESECUTIVA
31. PROGETTAZIONE PRELIMINARE	32. PROGETTAZIONE DEFINITIVA	33. PROGETTAZIONE ESECUTIVA
34. PROGETTAZIONE PRELIMINARE	35. PROGETTAZIONE DEFINITIVA	36. PROGETTAZIONE ESECUTIVA
37. PROGETTAZIONE PRELIMINARE	38. PROGETTAZIONE DEFINITIVA	39. PROGETTAZIONE ESECUTIVA
40. PROGETTAZIONE PRELIMINARE	41. PROGETTAZIONE DEFINITIVA	42. PROGETTAZIONE ESECUTIVA
43. PROGETTAZIONE PRELIMINARE	44. PROGETTAZIONE DEFINITIVA	45. PROGETTAZIONE ESECUTIVA
46. PROGETTAZIONE PRELIMINARE	47. PROGETTAZIONE DEFINITIVA	48. PROGETTAZIONE ESECUTIVA
49. PROGETTAZIONE PRELIMINARE	50. PROGETTAZIONE DEFINITIVA	51. PROGETTAZIONE ESECUTIVA
52. PROGETTAZIONE PRELIMINARE	53. PROGETTAZIONE DEFINITIVA	54. PROGETTAZIONE ESECUTIVA
55. PROGETTAZIONE PRELIMINARE	56. PROGETTAZIONE DEFINITIVA	57. PROGETTAZIONE ESECUTIVA
58. PROGETTAZIONE PRELIMINARE	59. PROGETTAZIONE DEFINITIVA	60. PROGETTAZIONE ESECUTIVA
61. PROGETTAZIONE PRELIMINARE	62. PROGETTAZIONE DEFINITIVA	63. PROGETTAZIONE ESECUTIVA
64. PROGETTAZIONE PRELIMINARE	65. PROGETTAZIONE DEFINITIVA	66. PROGETTAZIONE ESECUTIVA
67. PROGETTAZIONE PRELIMINARE	68. PROGETTAZIONE DEFINITIVA	69. PROGETTAZIONE ESECUTIVA
70. PROGETTAZIONE PRELIMINARE	71. PROGETTAZIONE DEFINITIVA	72. PROGETTAZIONE ESECUTIVA
73. PROGETTAZIONE PRELIMINARE	74. PROGETTAZIONE DEFINITIVA	75. PROGETTAZIONE ESECUTIVA
76. PROGETTAZIONE PRELIMINARE	77. PROGETTAZIONE DEFINITIVA	78. PROGETTAZIONE ESECUTIVA
79. PROGETTAZIONE PRELIMINARE	80. PROGETTAZIONE DEFINITIVA	81. PROGETTAZIONE ESECUTIVA
82. PROGETTAZIONE PRELIMINARE	83. PROGETTAZIONE DEFINITIVA	84. PROGETTAZIONE ESECUTIVA
85. PROGETTAZIONE PRELIMINARE	86. PROGETTAZIONE DEFINITIVA	87. PROGETTAZIONE ESECUTIVA
88. PROGETTAZIONE PRELIMINARE	89. PROGETTAZIONE DEFINITIVA	90. PROGETTAZIONE ESECUTIVA
91. PROGETTAZIONE PRELIMINARE	92. PROGETTAZIONE DEFINITIVA	93. PROGETTAZIONE ESECUTIVA
94. PROGETTAZIONE PRELIMINARE	95. PROGETTAZIONE DEFINITIVA	96. PROGETTAZIONE ESECUTIVA
97. PROGETTAZIONE PRELIMINARE	98. PROGETTAZIONE DEFINITIVA	99. PROGETTAZIONE ESECUTIVA
100. PROGETTAZIONE PRELIMINARE	101. PROGETTAZIONE DEFINITIVA	102. PROGETTAZIONE ESECUTIVA

PROGETTAZIONE	VERIFICA	ESECUZIONE
1. PROGETTAZIONE PRELIMINARE	2. PROGETTAZIONE DEFINITIVA	3. PROGETTAZIONE ESECUTIVA
4. PROGETTAZIONE PRELIMINARE	5. PROGETTAZIONE DEFINITIVA	6. PROGETTAZIONE ESECUTIVA
7. PROGETTAZIONE PRELIMINARE	8. PROGETTAZIONE DEFINITIVA	9. PROGETTAZIONE ESECUTIVA
10. PROGETTAZIONE PRELIMINARE	11. PROGETTAZIONE DEFINITIVA	12. PROGETTAZIONE ESECUTIVA
13. PROGETTAZIONE PRELIMINARE	14. PROGETTAZIONE DEFINITIVA	15. PROGETTAZIONE ESECUTIVA
16. PROGETTAZIONE PRELIMINARE	17. PROGETTAZIONE DEFINITIVA	18. PROGETTAZIONE ESECUTIVA
19. PROGETTAZIONE PRELIMINARE	20. PROGETTAZIONE DEFINITIVA	21. PROGETTAZIONE ESECUTIVA
22. PROGETTAZIONE PRELIMINARE	23. PROGETTAZIONE DEFINITIVA	24. PROGETTAZIONE ESECUTIVA
25. PROGETTAZIONE PRELIMINARE	26. PROGETTAZIONE DEFINITIVA	27. PROGETTAZIONE ESECUTIVA
28. PROGETTAZIONE PRELIMINARE	29. PROGETTAZIONE DEFINITIVA	30. PROGETTAZIONE ESECUTIVA
31. PROGETTAZIONE PRELIMINARE	32. PROGETTAZIONE DEFINITIVA	33. PROGETTAZIONE ESECUTIVA
34. PROGETTAZIONE PRELIMINARE	35. PROGETTAZIONE DEFINITIVA	36. PROGETTAZIONE ESECUTIVA
37. PROGETTAZIONE PRELIMINARE	38. PROGETTAZIONE DEFINITIVA	39. PROGETTAZIONE ESECUTIVA
40. PROGETTAZIONE PRELIMINARE	41. PROGETTAZIONE DEFINITIVA	42. PROGETTAZIONE ESECUTIVA
43. PROGETTAZIONE PRELIMINARE	44. PROGETTAZIONE DEFINITIVA	45. PROGETTAZIONE ESECUTIVA
46. PROGETTAZIONE PRELIMINARE	47. PROGETTAZIONE DEFINITIVA	48. PROGETTAZIONE ESECUTIVA
49. PROGETTAZIONE PRELIMINARE	50. PROGETTAZIONE DEFINITIVA	51. PROGETTAZIONE ESECUTIVA
52. PROGETTAZIONE PRELIMINARE	53. PROGETTAZIONE DEFINITIVA	54. PROGETTAZIONE ESECUTIVA
55. PROGETTAZIONE PRELIMINARE	56. PROGETTAZIONE DEFINITIVA	57. PROGETTAZIONE ESECUTIVA
58. PROGETTAZIONE PRELIMINARE	59. PROGETTAZIONE DEFINITIVA	60. PROGETTAZIONE ESECUTIVA
61. PROGETTAZIONE PRELIMINARE	62. PROGETTAZIONE DEFINITIVA	63. PROGETTAZIONE ESECUTIVA
64. PROGETTAZIONE PRELIMINARE	65. PROGETTAZIONE DEFINITIVA	66. PROGETTAZIONE ESECUTIVA
67. PROGETTAZIONE PRELIMINARE	68. PROGETTAZIONE DEFINITIVA	69. PROGETTAZIONE ESECUTIVA
70. PROGETTAZIONE PRELIMINARE	71. PROGETTAZIONE DEFINITIVA	72. PROGETTAZIONE ESECUTIVA
73. PROGETTAZIONE PRELIMINARE	74. PROGETTAZIONE DEFINITIVA	75. PROGETTAZIONE ESECUTIVA
76. PROGETTAZIONE PRELIMINARE	77. PROGETTAZIONE DEFINITIVA	78. PROGETTAZIONE ESECUTIVA
79. PROGETTAZIONE PRELIMINARE	80. PROGETTAZIONE DEFINITIVA	81. PROGETTAZIONE ESECUTIVA
82. PROGETTAZIONE PRELIMINARE	83. PROGETTAZIONE DEFINITIVA	84. PROGETTAZIONE ESECUTIVA
85. PROGETTAZIONE PRELIMINARE	86. PROGETTAZIONE DEFINITIVA	87. PROGETTAZIONE ESECUTIVA
88. PROGETTAZIONE PRELIMINARE	89. PROGETTAZIONE DEFINITIVA	90. PROGETTAZIONE ESECUTIVA
91. PROGETTAZIONE PRELIMINARE	92. PROGETTAZIONE DEFINITIVA	93. PROGETTAZIONE ESECUTIVA
94. PROGETTAZIONE PRELIMINARE	95. PROGETTAZIONE DEFINITIVA	96. PROGETTAZIONE ESECUTIVA
97. PROGETTAZIONE PRELIMINARE	98. PROGETTAZIONE DEFINITIVA	99. PROGETTAZIONE ESECUTIVA
100. PROGETTAZIONE PRELIMINARE	101. PROGETTAZIONE DEFINITIVA	102. PROGETTAZIONE ESECUTIVA

PROGETTAZIONE	VERIFICA	ESECUZIONE
1. PROGETTAZIONE PRELIMINARE	2. PROGETTAZIONE DEFINITIVA	3. PROGETTAZIONE ESECUTIVA
4. PROGETTAZIONE PRELIMINARE	5. PROGETTAZIONE DEFINITIVA	6. PROGETTAZIONE ESECUTIVA
7. PROGETTAZIONE PRELIMINARE	8. PROGETTAZIONE DEFINITIVA	9. PROGETTAZIONE ESECUTIVA
10. PROGETTAZIONE PRELIMINARE	11. PROGETTAZIONE DEFINITIVA	12. PROGETTAZIONE ESECUTIVA
13. PROGETTAZIONE PRELIMINARE	14. PROGETTAZIONE DEFINITIVA	15. PROGETTAZIONE ESECUTIVA
16. PROGETTAZIONE PRELIMINARE	17. PROGETTAZIONE DEFINITIVA	18. PROGETTAZIONE ESECUTIVA
19. PROGETTAZIONE PRELIMINARE	20. PROGETTAZIONE DEFINITIVA	21. PROGETTAZIONE ESECUTIVA
22. PROGETTAZIONE PRELIMINARE	23. PROGETTAZIONE DEFINITIVA	24. PROGETTAZIONE ESECUTIVA
25. PROGETTAZIONE PRELIMINARE	26. PROGETTAZIONE DEFINITIVA	27. PROGETTAZIONE ESECUTIVA
28. PROGETTAZIONE PRELIMINARE	29. PROGETTAZIONE DEFINITIVA	30. PROGETTAZIONE ESECUTIVA
31. PROGETTAZIONE PRELIMINARE	32. PROGETTAZIONE DEFINITIVA	33. PROGETTAZIONE ESECUTIVA
34. PROGETTAZIONE PRELIMINARE	35. PROGETTAZIONE DEFINITIVA	36. PROGETTAZIONE ESECUTIVA
37. PROGETTAZIONE PRELIMINARE	38. PROGETTAZIONE DEFINITIVA	39. PROGETTAZIONE ESECUTIVA
40. PROGETTAZIONE PRELIMINARE	41. PROGETTAZIONE DEFINITIVA	42. PROGETTAZIONE ESECUTIVA
43. PROGETTAZIONE PRELIMINARE	44. PROGETTAZIONE DEFINITIVA	45. PROGETTAZIONE ESECUTIVA
46. PROGETTAZIONE PRELIMINARE	47. PROGETTAZIONE DEFINITIVA	48. PROGETTAZIONE ESECUTIVA
49. PROGETTAZIONE PRELIMINARE	50. PROGETTAZIONE DEFINITIVA	51. PROGETTAZIONE ESECUTIVA
52. PROGETTAZIONE PRELIMINARE	53. PROGETTAZIONE DEFINITIVA	54. PROGETTAZIONE ESECUTIVA
55. PROGETTAZIONE PRELIMINARE	56. PROGETTAZIONE DEFINITIVA	57. PROGETTAZIONE ESECUTIVA
58. PROGETTAZIONE PRELIMINARE	59. PROGETTAZIONE DEFINITIVA	60. PROGETTAZIONE ESECUTIVA
61. PROGETTAZIONE PRELIMINARE	62. PROGETTAZIONE DEFINITIVA	63. PROGETTAZIONE ESECUTIVA